

956117

2020



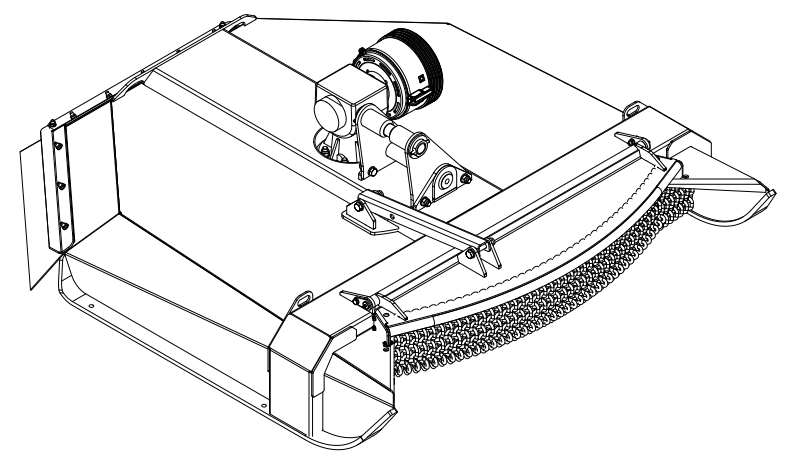
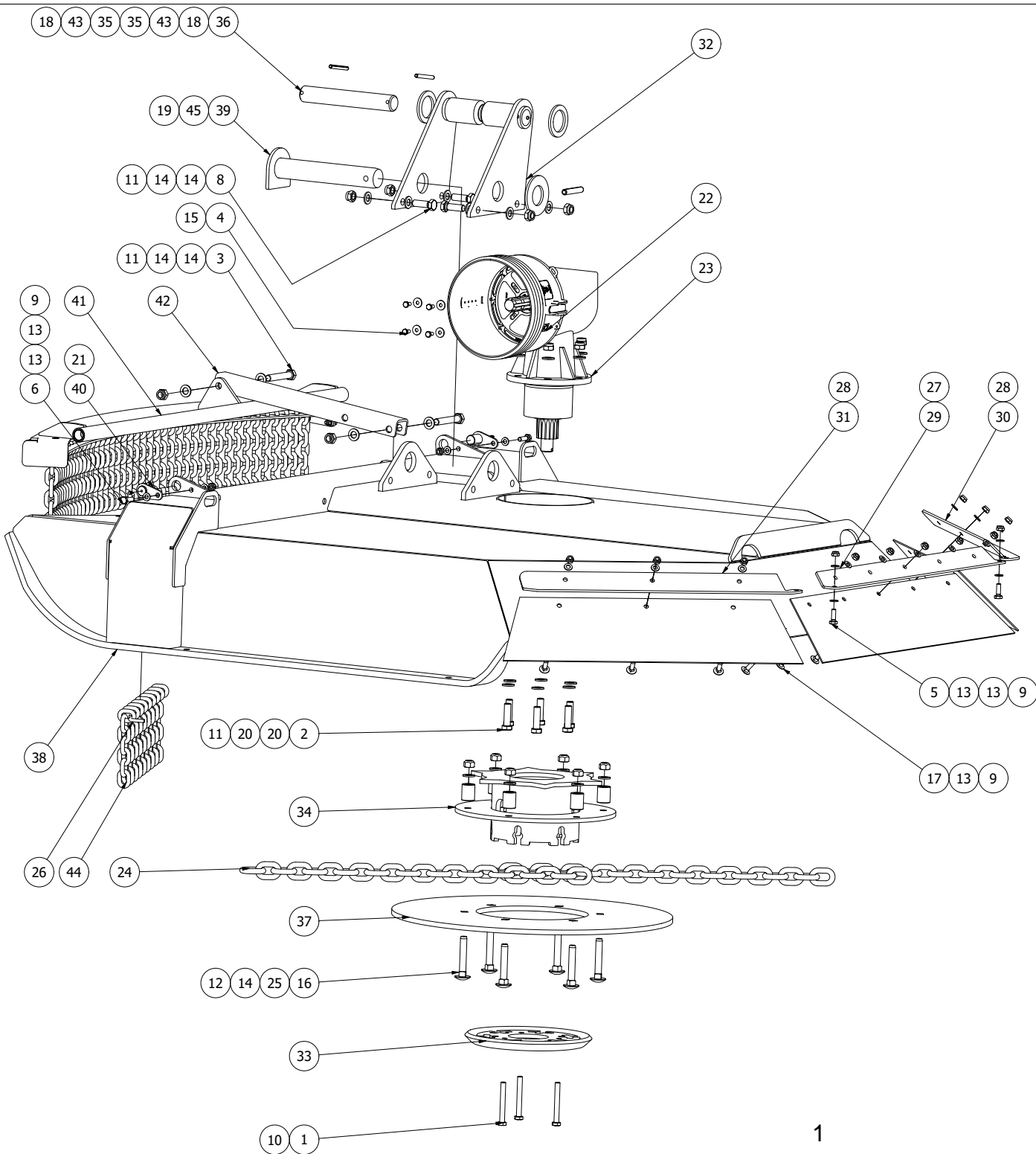
Spare Parts/ Ersatzteile/ Reservdelar/ Varaosat

Tornado 560

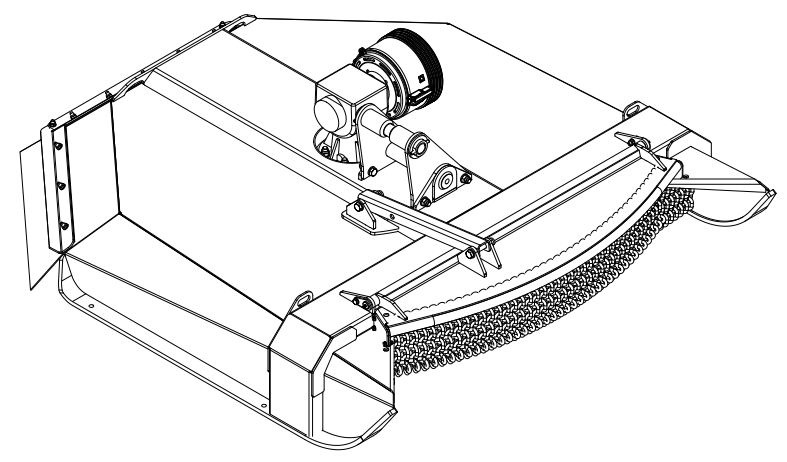
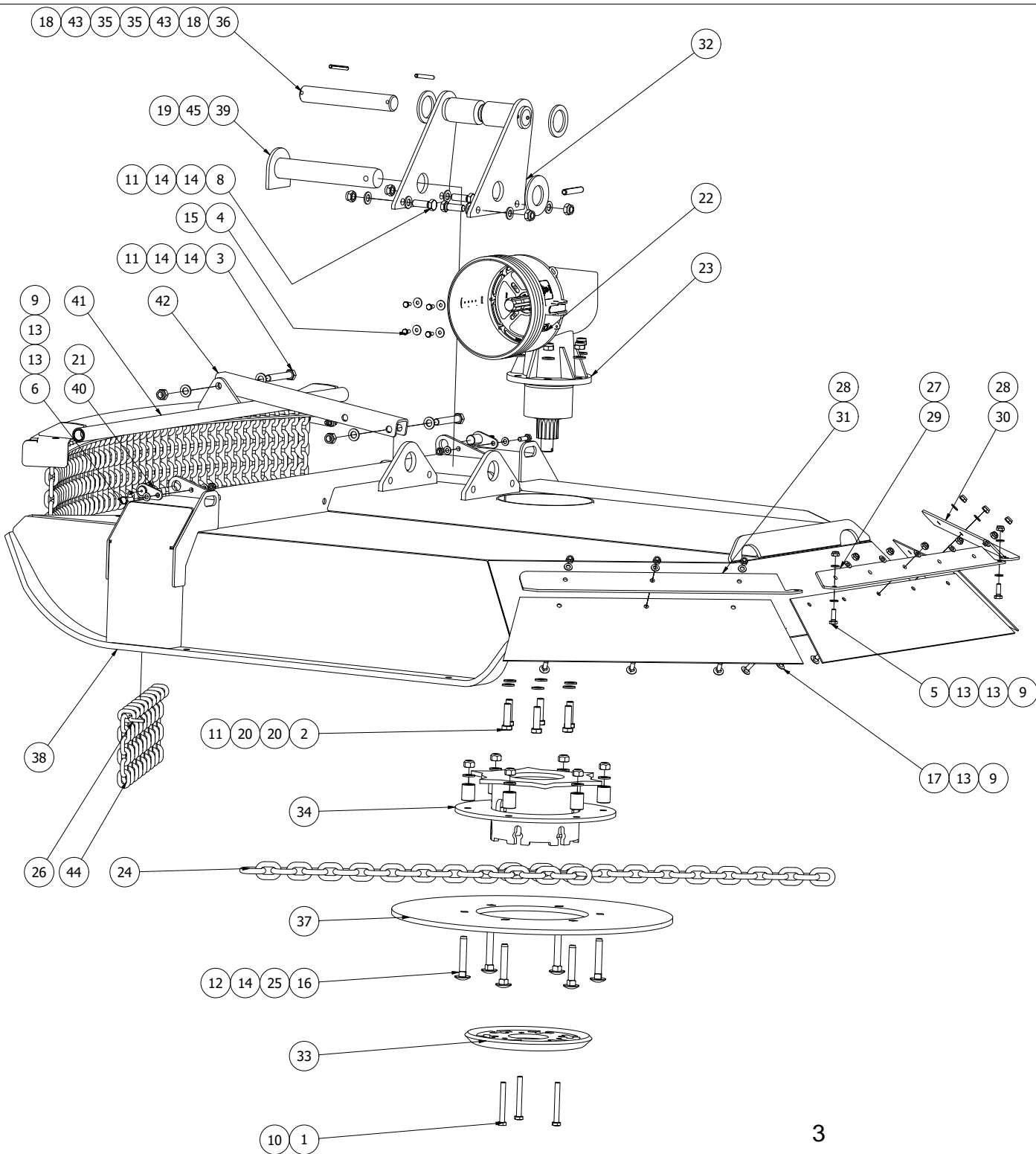
Serie 10.2



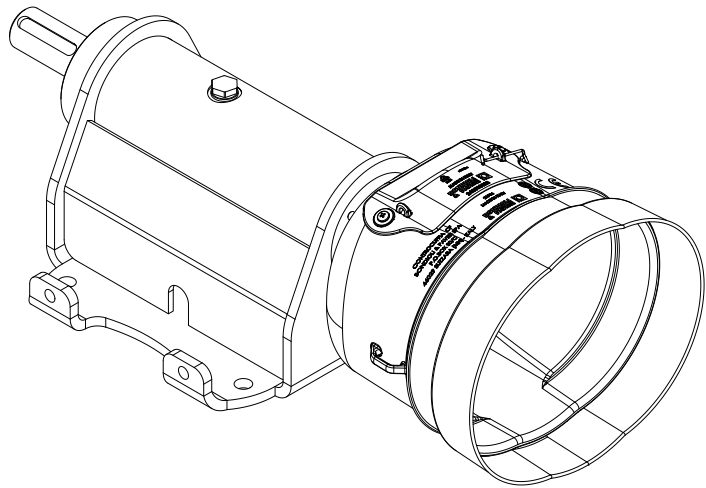
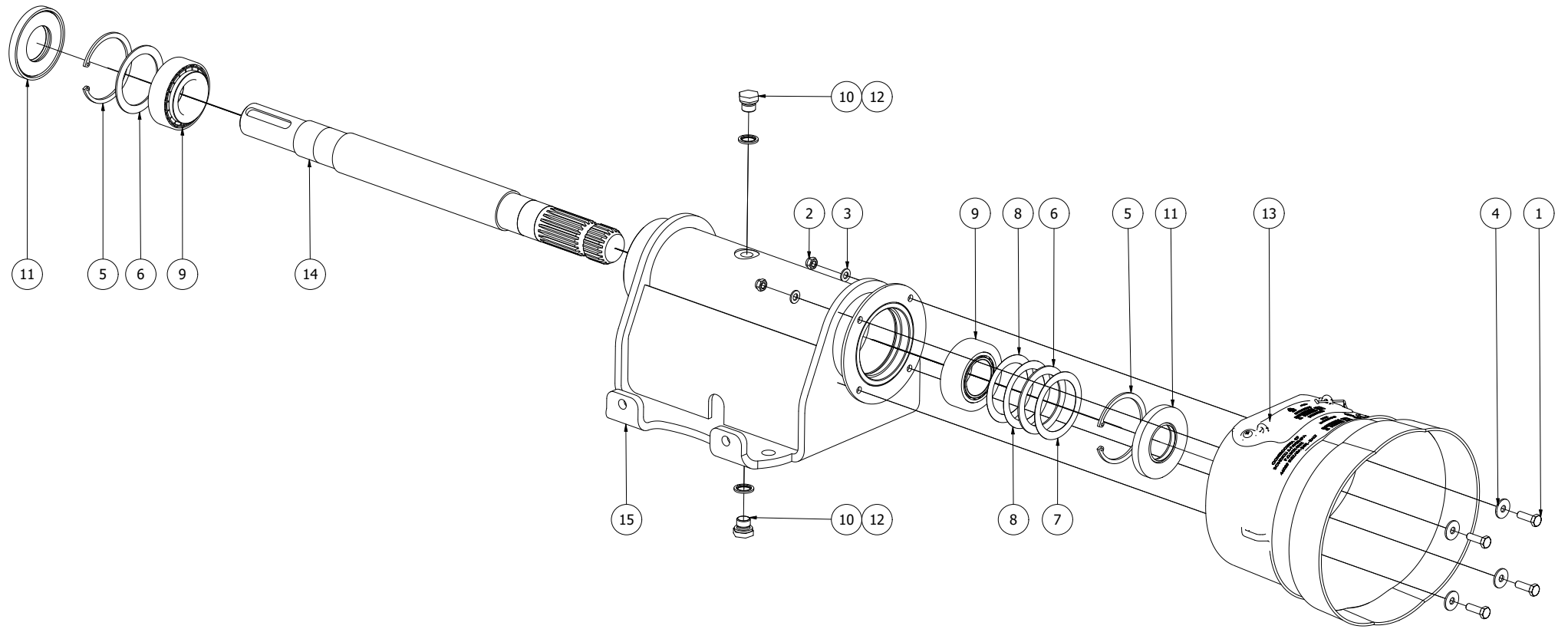
Oy El-Ho Ab · Industrivägen 6 · 68910 Bennäs · Finland
Phone +358 6 7888 000 · Telefax +358 6 78880448 · www.elho.fi



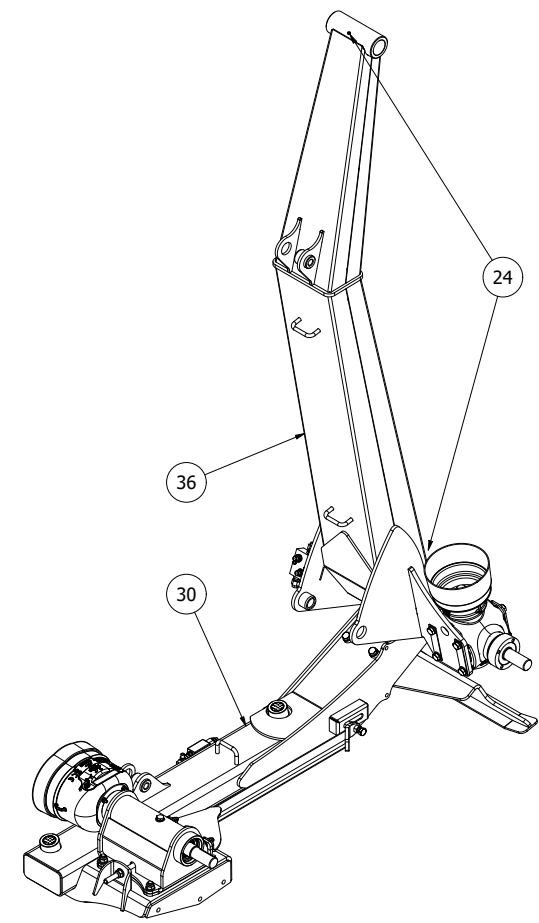
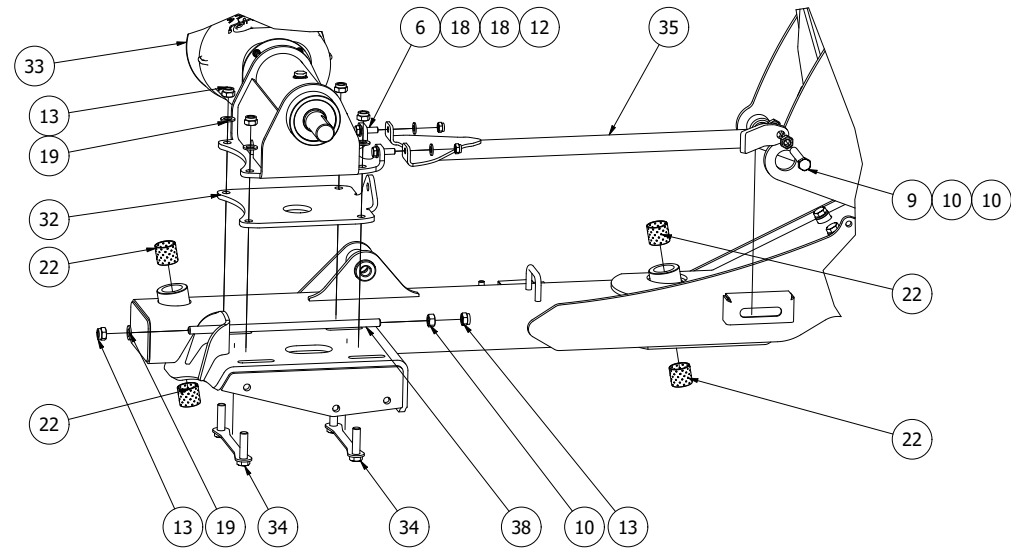
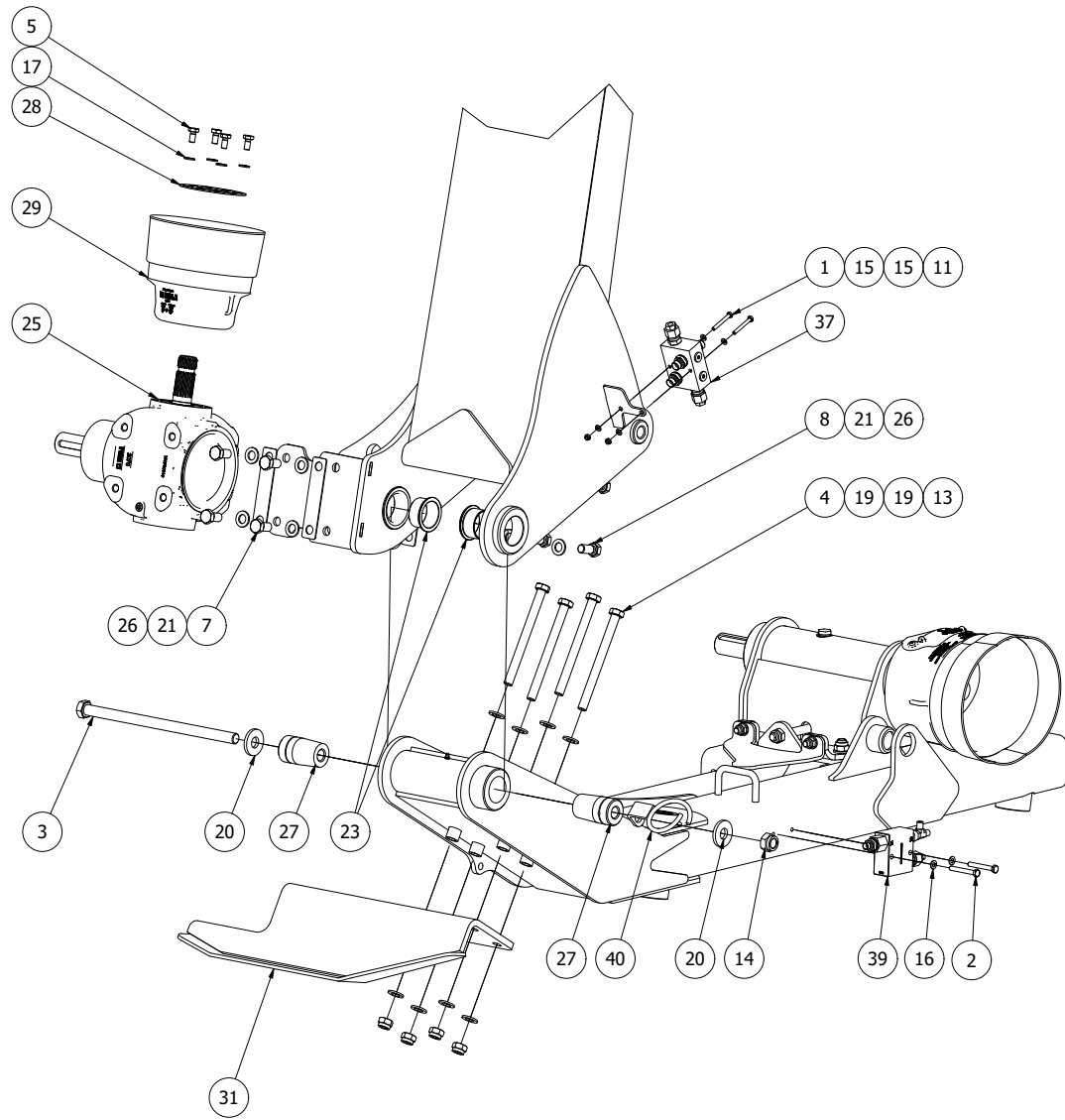
562766								
Pos	Name	Nahme		Nimike	Specifikation	NO	Pcs	
1	Screw	Schraube	6-K Skruv Dg	Kuusioruuvi	DIN 931 8.8 M12x100 Zn	130390	3	
2	Screw	Schraube	6-K Skruv Dg	Kuusioruuvi	DIN 931 8.8 M16x55 Zn	130520	6	
3	Screw	Schraube	6-K Skruv Dg	Kuusioruuvi	DIN 931 8.8 M16x100 Zn	130538	2	
4	Screw	Schraube	6-K Skruv Hg	Kuusioruuvi	DIN 933 8.8 M8x16 Zn	130700	4	
5	Screw	Schraube	6-K Skruv Hg	Kuusioruuvi	DIN 933 8.8 M10x30 Zn	130880	2	
6	Screw	Schraube	6-K Skruv Hg	Kuusioruuvi	DIN 933 8.8 M10x35 Zn	130900	2	
8	Screw	Schraube	6-K Skruv Hg	Kuusioruuvi	DIN 933 8.8 M16x50 Zn	131200	4	
9	Nut	Muttern	Låsmutter	Lukitusmutteri	DIN 985-8 M10 Zn	131580	17	
10	Nut	Muttern	Låsmutter	Lukitusmutteri	DIN 985-8 M12 Zn	131600	3	
11	Nut	Muttern	Låsmutter	Lukitusmutteri	DIN 985-8 M16 Zn	131630	12	
12	Nut	Muttern	Låsmutter Metall	Metalli lukkomutteri	DIN 980 V M16 Zn	131632	6	
13	Washer	Scheibe	Bricka	Aluslaatta	DIN 125A M10/10.5 Zn	131770	21	
14	Washer	Scheibe	Bricka	Aluslaatta	DIN 125A M16/17 Zn	131810	18	
15	Washer	Scheibe	Karosseribricka	Korialuslevy	DIN 9021 8/8.4x24x2 Zn	131910	4	
16	Flat head screw	Senkschrauben	DIN 603 8.8	6-koloruuvi uppok.	M16x100 ZN	132706	6	
17	Cup bolts	Flachrundschrabe	Låsskruv	Lukkoruuvi	DIN 603 8.8 M10x35 Znc	132715	13	
18	Spring pin	Spannhülsen	Rörsprint	Jousisokka	DIN 1481 8x80 Zn	132845	2	
19	Spring pin	Spannhülsen	Rörsprint	Jousisokka	DIN 1481 13x80 Zn	132900	1	
20	Washer	Scheibe	Låsbricka	Lukituslaatta	NORD-LOCK M 16 ZNC	133465	12	
21	Grease nipple	Smiernippel	Smörjnippa	Voitelunippa	M6x1	140950	2	
22	Cover	Schutz	Skyddskona	Suojaus	L=172 395002525CE/c	152012	1	
23	Gear box	Getriebe	Vinkelväxel	Kulmavaihhe	S3070192030 1:1,92	153245	1	
24	Chain	Ketten	Kätting	Ketju		157580	2	
25	Distans	Distanz	Spännardistans	Väliputki	Ø 16.5x25 L=40	544525	6	
26	Pin	Zapfen	Kastskydds lås stång kort	Lukitus rauta	Till Tornado	562756	2	
27	Rubber guard	Gummi schutz	Kastskydd gummi mittdel	Kumisuoja	Till Tornado	562760	1	
28	Rubber guard	Gummi schutz	Kastskydd gummi sida	Kumisuoja	Till Tornado	562761	2	
29	List	Liste	List till kastskydd mittdel	Reikälista	Till Tornado	562762	1	
30	List	Liste	List till kastskydd höger	Reikälista	Till Tornado	562763	1	
31	List	Liste	List till kastskydd vänster	Reikälista	Till Tornado	562764	1	
32	Cylinder bracket	Zylinder befestigung	Cylinderfäste	Sylinteri kiinnike		562767	2	
33	Protection plate	Shuts platte	Rotorhus, bottenplåt	Pohjalevy	Tornado	562800	1	
34	Housing	Rotor	Rotorhus	Rotori pesä	Tornado	562801	1	
35	Spacer	Distantz	Distanshylsa	Välihylysy		562897	2	
36	Axle	Achse	Tapp Ø40	Akseli		562898	1	
37	Flywheel	Schwungrad	Svänghjul	Vauhtipyörä	Kedjehuvud	562924	1	
38	Cutter head	Messertrommel	Klipphuvud	Jyrsinpää		562946	1	
39	Axle	Achse	Tapp d=50 270	Akseli		562948	1	
40	Axle	Achse	Tapp d=25	Akseli		562959	2	
41	Front cover	Vordere abdeckung	Frontlucka, montering	Etukansi		562971	1	



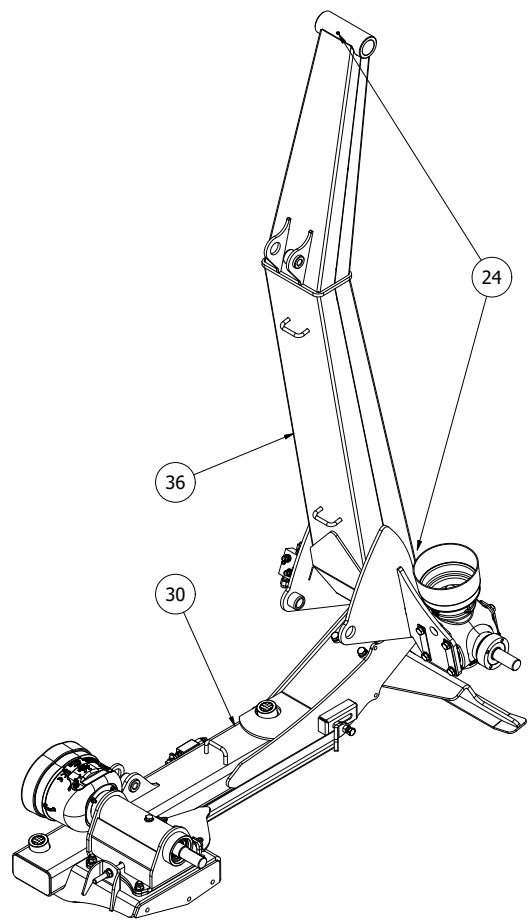
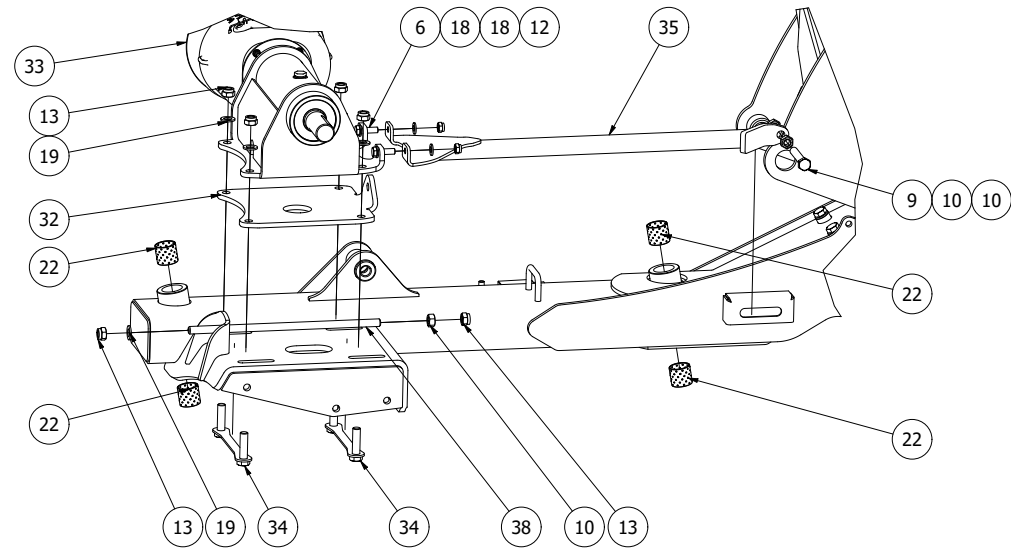
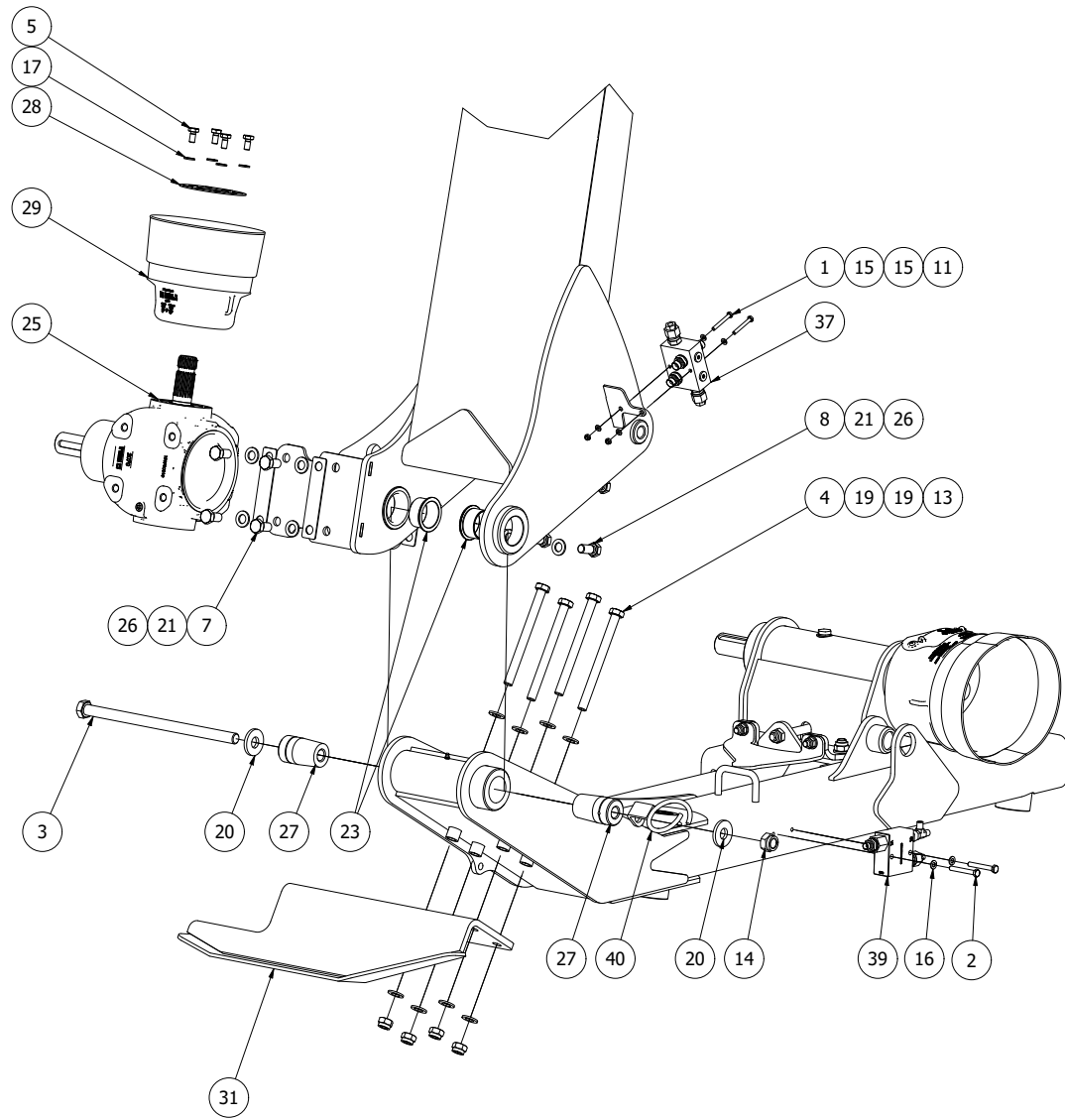
562766							
Pos	Name	Nahme		Nimike	Specifikation	NO	Pcs
42	Bracket	Befestigung	Stag för frontlucka	Kinnike		562972	1
43	Cover wascher	Ausgleichscheibe	Bricka d=55/80	Aluslaata		562981	2
44	Protection chain	Schutz kette	Skyddskätting	Suojausketju		563755	18
45	Washer	Scheibe	Bricka d=50	Aluslaatta		565281	1

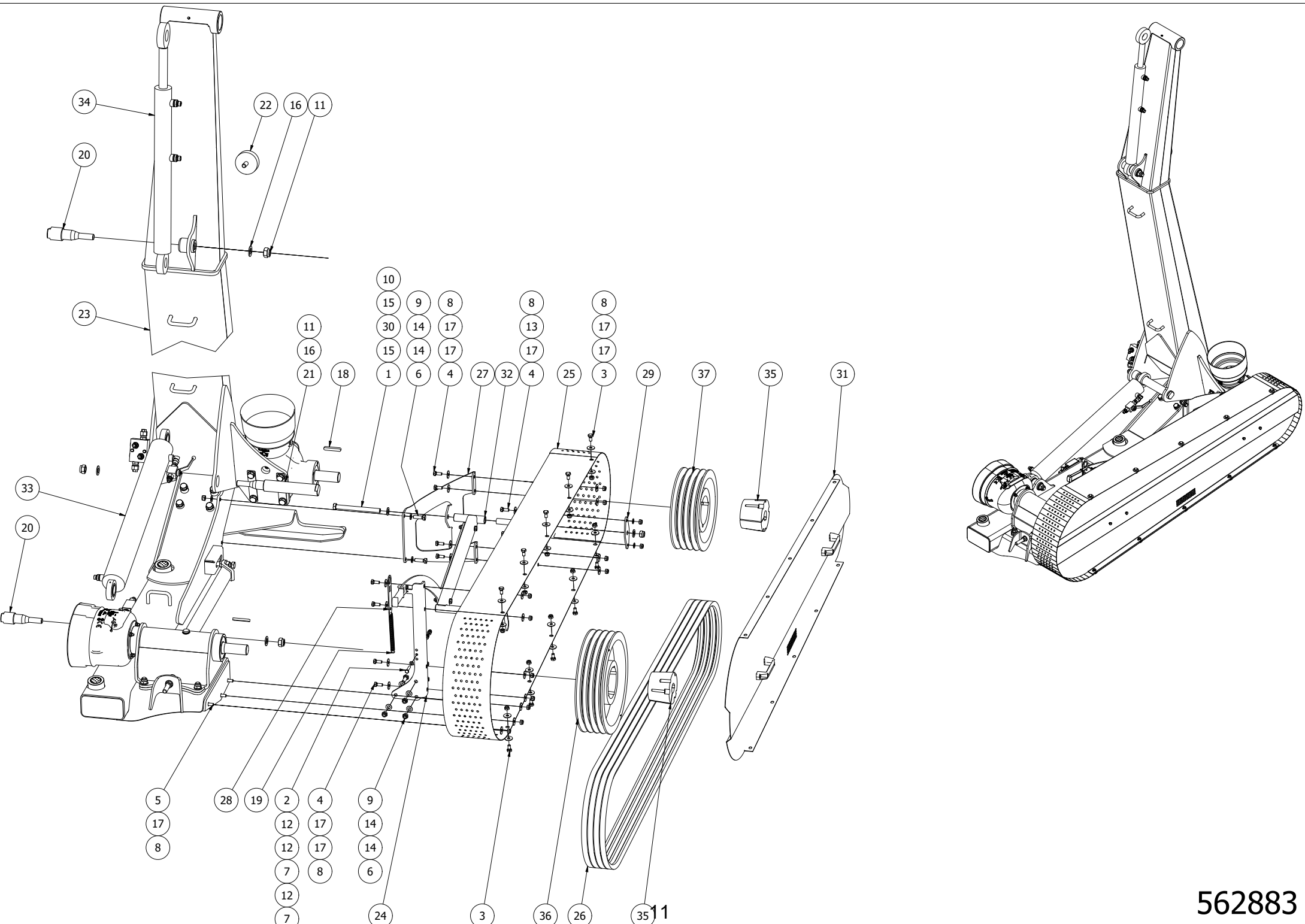


562768							
Pos	Name	Nahme		Nimike	Specifikation	NO	Pcs
1	Screw	Schraube	6-k Skruv dg	Kuusioruuvi	ELHO DIN 931 10.9 M 8X25 ZN	130006	4
2	Nut	Muttern	Låsmutter	Lukitusmutteri	DIN 985-8 M8 Zn	131570	4
3	Washer	Scheibe	Bricka	Aluslaatta	DIN 125A M8/8.4 Zn	131750	4
4	Washer	Scheibe	Karosseribricka	Korialuslevy	DIN 9021 8/8.4x24x2 Zn	131910	4
5	Seeger ring	Sicherüంగring	Låsring För Hål	Varmistinrengas	DIN 472 85x3	132165	2
6	Shims	Ausleichtscheibe	Passbricka	Sovitelaatta	DIN 988 85x65x2	132424	2
7	Shims	Ausleichtscheibe	Passbricka	Sovitelaatta	DIN 988 85x65x0,5	132425	1
8	Shims	Ausleichtscheibe	Passbricka	Sovitelaatta	DIN 988 85x65x0,1	132426	2
9	Bearing	Lager	Koniskt rullager 33209	Rullalaakeri		140571	2
10	Plug	Muffe	Ändplugg ytter.gång+kona	R-ulko kierretulppa	R3/8"	143456	2
11	Oil seal	Öl dichtung	Axeltätning a45x90x10 nbr	Öljytiiviste		144955	2
12	Bonded gasket	Dichtung	Usit-tätning	Usit-tiiviste	3/8" USITR-06	146003	2
13	Cover	Schutz	Skyddskona	Suojaus	BP 4170401 92x92Ø12	468050	1
14	Drive shaft	Gelenkwelle	Drivaxel	Vetoakseli		562062	1
15	Bearinghousing	Lagergehäuse	Lagerhus	Laakeripesä		562754	1



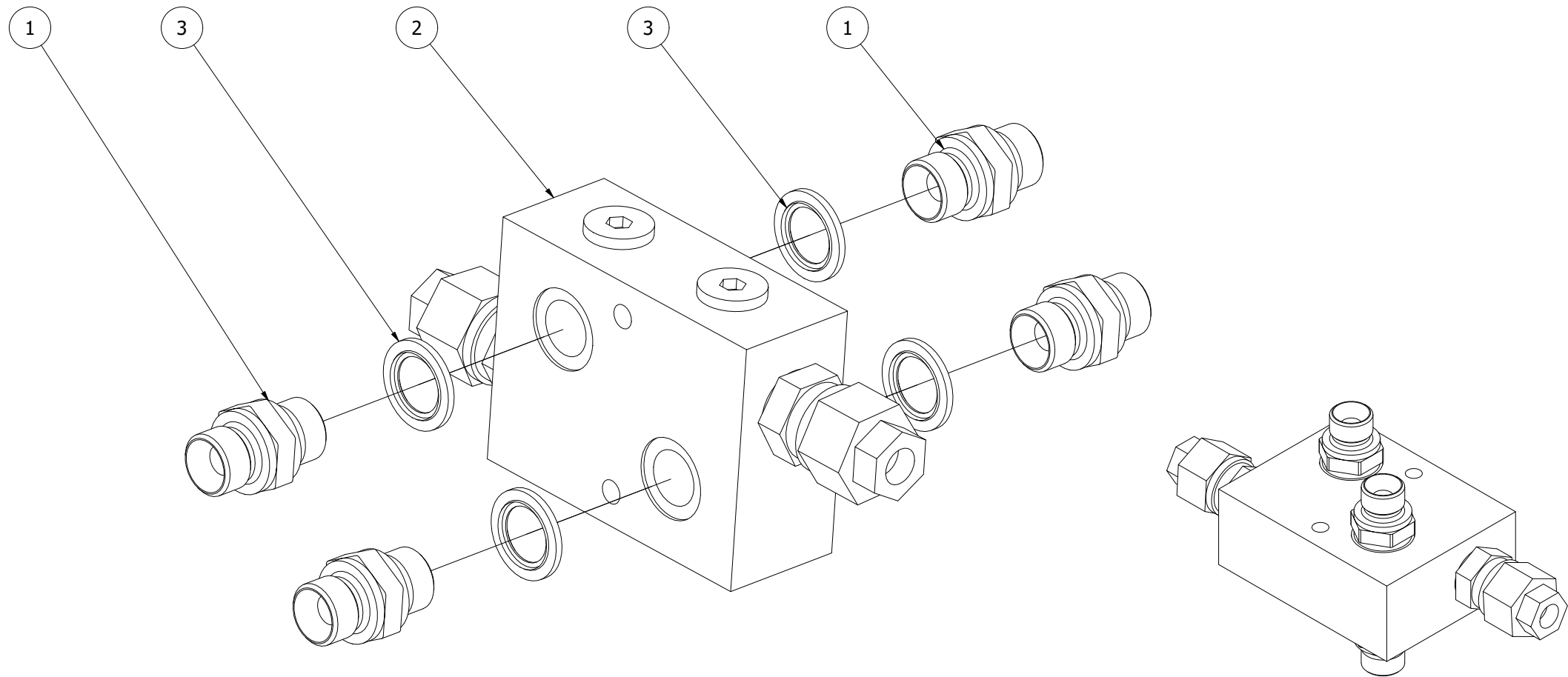
562862								
Pos	Name	Nahme		Nimike	Specifikation	NO	Pcs	
1	Screw	Schraube	6-k Skruv dg	Kuusioruuvi	DIN 931 8.8 M 6X50 ZN	130005	2	
2	Screw	Schraube	6-k Skruv dg	Kuusioruuvi	DIN 931 8.8 M 8X60 ZN	130030	2	
3	Screw	Schraube	6-k Skruv dg	Kuusioruuvi	DIN 931 10.9 M20X360 ZN	130546	1	
4	Screw	Schraube	6-K Skruv Dg	Kuusioruuvi	DIN 931 8.8 M16x190 Zn	130577	4	
5	Screw	Schraube	6-K Skruv Hg	Kuusioruuvi	DIN 933 8.8 M10x20 Zn	130840	4	
6	Screw	Schraube	6-K Skruv Hg	Kuusioruuvi	DIN 933 8.8 M12x40 Zn	131000	2	
7	Screw	Schraube	6-K Skruv Hg	Kuusioruuvi	DIN 933 8.8 M16x30 Zn	131160	4	
8	Screw	Schraube	6-K Skruv Hg	Kuusioruuvi	DIN 933 8.8 M16x35 Zn	131165	4	
9	Screw	Schraube	6-K Skruv Hg	Kuusioruuvi	DIN 933 8.8 M16x100 Zn	131237	1	
10	Nut	Muttern	Mutter	Kuusiomutteri	DIN 934 M16 Zn	131440	3	
11	Nut	Muttern	Låsmutter	Lukitusmutteri	DIN 985-8 M6 Zn	131560	2	
12	Nut	Muttern	Låsmutter	Lukitusmutteri	DIN 985-8 M12 Zn	131600	2	
13	Nut	Muttern	Låsmutter	Lukitusmutteri	DIN 985-8 M16 Zn	131630	10	
14	Nut	Muttern	Låsmutter	Lukitusmutteri	DIN 985-10 M20 ZN	131636	1	
15	Washer	Scheibe	Bricka	Aluslaatta	DIN 125A M 6/6.4 ZN	131730	4	
16	Washer	Scheibe	Bricka	Aluslaatta	DIN 125A M8/8.4 Zn	131750	2	
17	Washer	Scheibe	Bricka	Aluslaatta	DIN 125A M10/10.5 Zn	131770	4	
18	Washer	Scheibe	Bricka	Aluslaatta	DIN 125A M12/13 Zn	131790	4	
19	Washer	Scheibe	Bricka	Aluslaatta	DIN 125A M16/17 Zn	131810	13	
20	Washer	Scheibe	Karosseribricka	Korialuslevy	DIN 6340 M20/21X50X6	131961	2	
21	Washer	Scheibe	Låsbricka	Lukituslaatta	NORD-LOCK M 16 ZNC	133465	8	
22	Plain bearing	Gleitlager	Glidlager	Liukulaakeri	Ø 40/44 L=40 COB092	140040	4	
23	Plain bearing	Gleitlager	Glidlager	Liukulaakeri	Ø 50/55/65 L=30 WF-WB702	140082	2	
24	Grease nipple	Smiernippel	Smörjnippa	Voitelunippa	M6x1	140950	2	
25	Gear box	Getriebe	Vinkelväxel bondioli	Kulmavaihde	S2070150031	153126	1	
26	Lock plate	Schloss Bleck	Låsplåt	Lukituspelti	16x120	159933	4	
27	Pin	Zapfen	Tapp	Tappi	expander Ø50/20 Lager=30	413419	2	
28	Mounting washer	Befestigung scheinbe	Monteringsbricka	Asennuslaatta		456192	1	
29	Cover	Schutz	Skyddskona	Suojaus		506154	1	
30	Linkarm	Gelenkarm	Primärbom	Puomi		562697	1	
31	Skid	Stütz Platte	Skider	Suksi		562704	1	
32	Mounting plate	Befestigung platte	Stödplatta	Tukilaatta		562757	1	
33	Bearinghousing	Lagergehäuse	Lagerhus monterad	Laakeripesä		562768	1	
34	Bolt lock	Riegelschloss	Bultlås	Pultin lukko		562864	2	
35	Bracket	Steuerung Arm	Styrstag	Ohjaustanko		562867	1	
36	Linkarm	Gelenkarm	Sekundärbom	Puomi		562881	1	
37	Valve assembly	Ventil baugrup	Ventil förmontering	Venttiili kokoonpano		562892	1	
38	Adjustingbolt	Schraube	Spännbult	Säätöruuvi		562967	1	
39	Sequence valve	Sekvensventil	Sekvensventil	Seurantaventtiili	Förmontering	563914	1	
40	Hose clamp	Schlauch befestigung	Slanghållare vid dragbom	Letkun pidike		805430	1	





562883

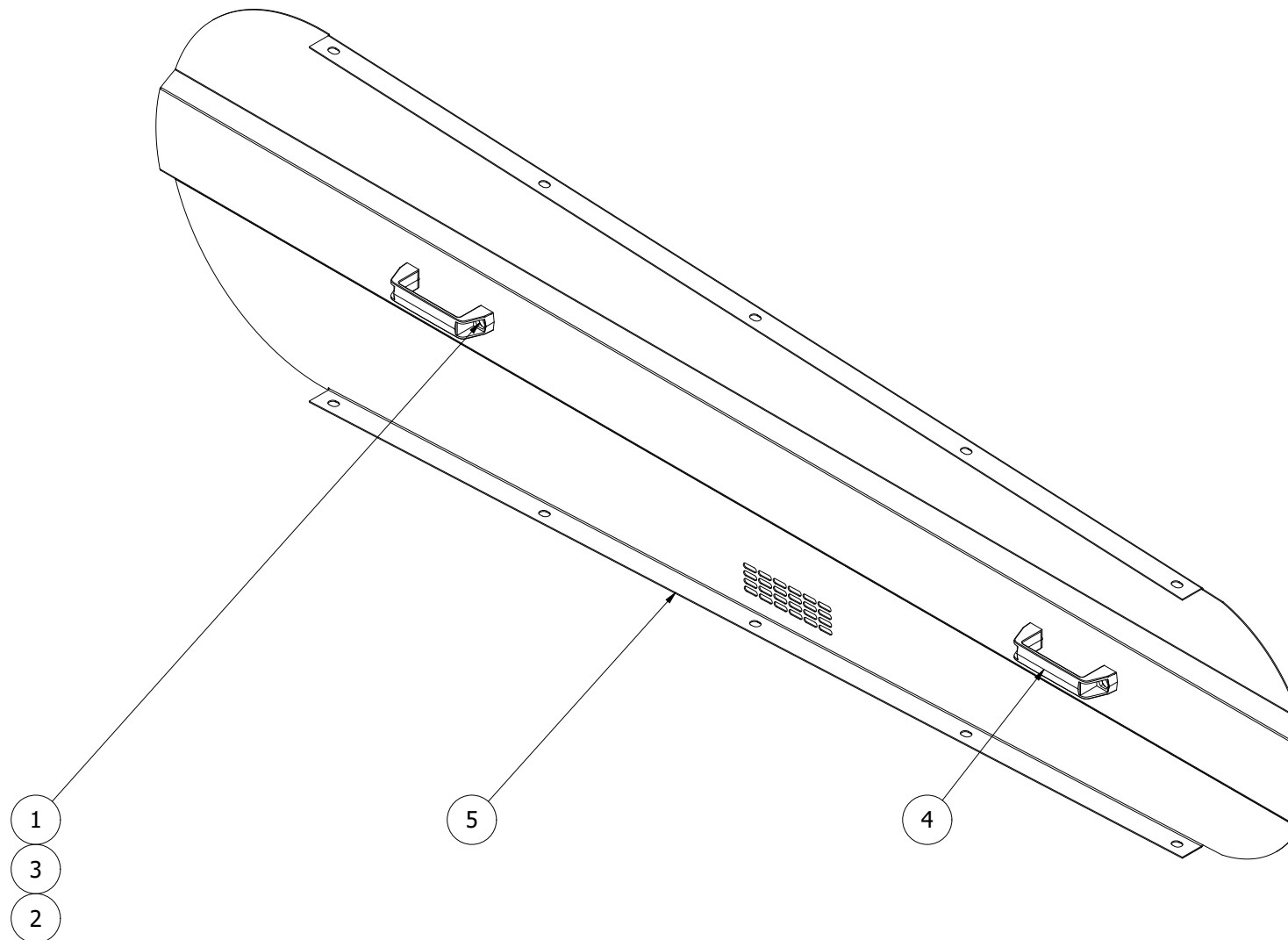
562883								
Pos	Name	Nahme		Nimike	Specifikation	NO	Pcs	
1	Screw	Schraube	6-K Skruv Dg	Kuusioruuvi	DIN 931 8.8 M16x180 Znc	130595	1	
2	Screw	Schraube	6-K Skruv Hg	Kuusioruuvi	DIN 933 8.8 M8x40 Znc	130810	1	
3	Screw	Schraube	6-K Skruv Hg	Kuusioruuvi	DIN 933 8.8 M10x20 Zn	130840	10	
4	Screw	Schraube	6-K Skruv Hg	Kuusioruuvi	DIN 933 8.8 M10x25 Zn	130860	10	
5	Screw	Schraube	6-K Skruv Hg	Kuusioruuvi	DIN 933 8.8 M10x35 Zn	130900	3	
6	Screw	Schraube	6-K Skruv Hg	Kuusioruuvi	DIN 933 8.8 M12x40 Zn	131000	5	
7	Nut	Muttern	Låsmutter	Lukitusmutteri	DIN 985-8 M8 Zn	131570	2	
8	Nut	Muttern	Låsmutter	Lukitusmutteri	DIN 985-8 M10 Zn	131580	23	
9	Nut	Muttern	Låsmutter	Lukitusmutteri	DIN 985-8 M12 Zn	131600	5	
10	Nut	Muttern	Låsmutter	Lukitusmutteri	DIN 985-8 M16 Zn	131630	1	
11	Nut	Muttern	Låsmutter	Lukitusmutteri	DIN 985-10 M20 ZN	131636	3	
12	Washer	Scheibe	Bricka	Aluslaatta	DIN 125A M8/8.4 Zn	131750	3	
13	Washer	Scheibe	Bricka	Aluslaatta	DIN 125A M10/10.5 Zn	131770	2	
14	Washer	Scheibe	Bricka	Aluslaatta	DIN 125A M12/13 Zn	131790	10	
15	Washer	Scheibe	Bricka	Aluslaatta	DIN 125A M16/17 Zn	131810	2	
16	Washer	Scheibe	Bricka	Aluslaatta	DIN 125A M20/21 Zn	131830	3	
17	Washer	Scheibe	Karosseribricka	Korialuslevy	DIN 9021 M10/10.5x30x2.5 Zn	131930	44	
18	Spline	Keile	Flatkil	Laattakiila	DIN 6885 A 12x8x70	132980	2	
19	Spring	Feder	Fjäder	Jousi	d=2.0, Dm=13, Lo=110	307063	1	
20	Pin	Zapfen	Tapp	Tappi	D=35	413239	2	
21	Axle	Achse	Tapp d=35 l=250	Akseli		413463	1	
22	Rubber bumper	Gummistopfen	Gummidyna	Kumityyny	Ø80 H=30 M14	539780	1	
23	Bar, mounted	Stange montiert	Bommontering 1	Tanko, kokoonpano		562862	1	
24	Belt cover mounting	Reimenschutz halter	Remskyddsfäste	Suojuksen kiinnike		562882	1	
25	Beltcover	Reimenschutz	Remskydd	Hihnasuoja		562887	1	
26	Belt	Keilriemen	Spc 4000 6002 rp3	Kiilahihna		562890	4	
27	Belt cover mounting	Reimenschutz halter	Remskydsfäste	Suojuksen kiinnike		562896	1	
28	Bracket	Befästigung	Hållare	Kiinnike		562931	1	
29	Reinforcement plate	Verstärkungsplatte	Förstärckningsplåt	Vahvikelevy		562932	1	
30	Spacer	Distanz	Mellanhylsa	Väliholkki		562933	1	
31	Belt cover	Reimenschutz	Remskydd lock, montering	Hihnasuoja		562968	1	
32	Pointer	Zeiger	Remspänningsvisare	Osoitin		562969	1	
33	Cylinder	Zylinder	Lyftcylinder	Nostosylinteri		562974	1	
34	Cylinder	Zylinder	Tiltcylinder	Sylinteri		562975	1	
35	Hub	Naben	Nav	Napa	3535Ø40	565488	2	
36	V-belt pulley	Keilriemenscheibe	Tb spc 400-4 3535	Kiilahihnapyörä		593052	1	
37	Pulley	Keilriemenscheibe	Kilremskiva	Hihnapyörä	TB SPC 315-4 3535	593053	1	



562892

562892

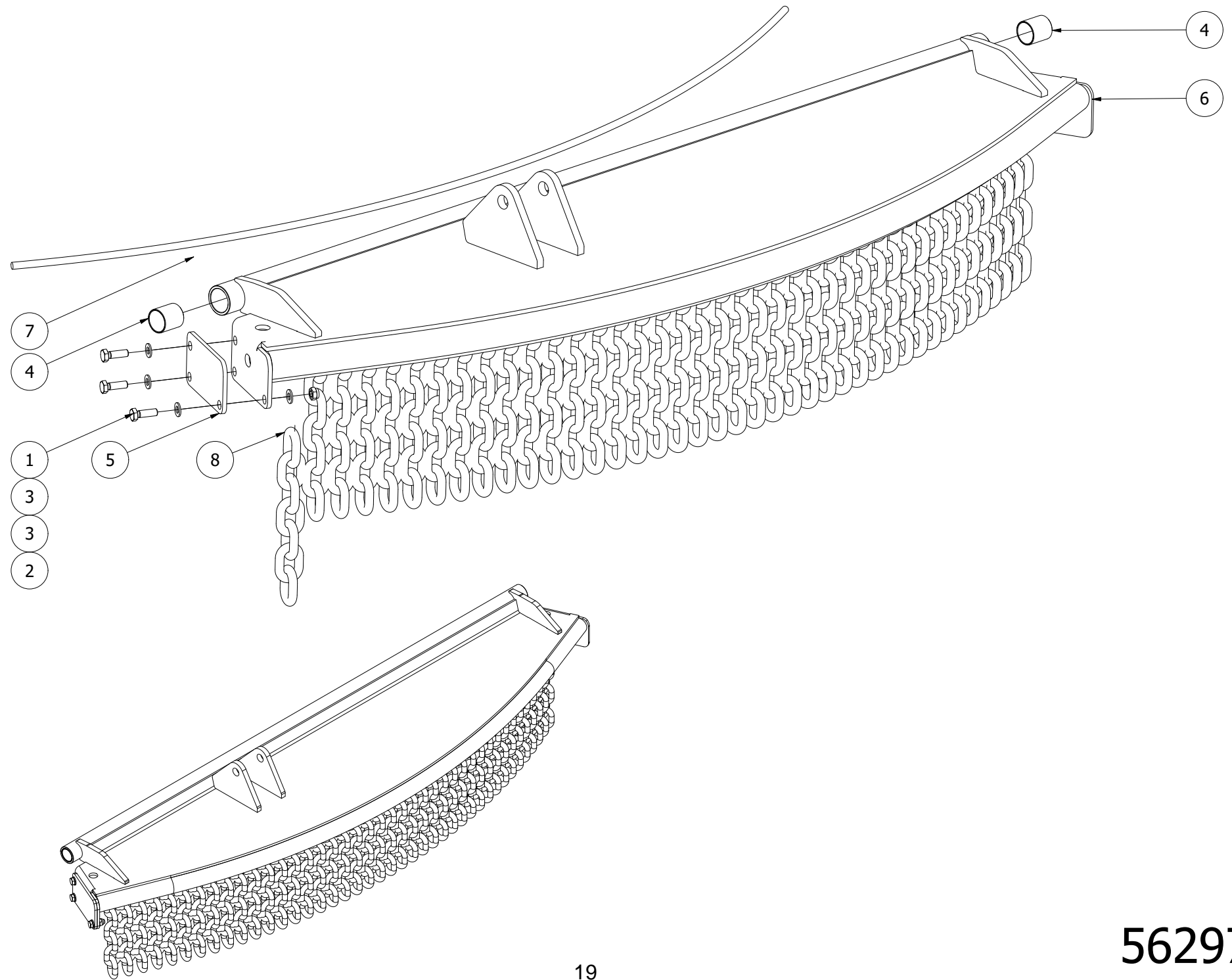
Pos	Name	Nahme		Nimike	Specifikation	NO	Pcs
1	Doublenipple	Doppelnippel	Dubbelnippa	Kaksoisnippa	3/8"-3/8" 04000-06	143104	4
2	Block	Ventilblock	Vsdi-30 05.16.03-03-02-10	Jakolohko		144123	1
3	Bonded gasket	Dichtung	Usit-tätning	Usit-tiiviste	3/8" USITR-06	146003	4



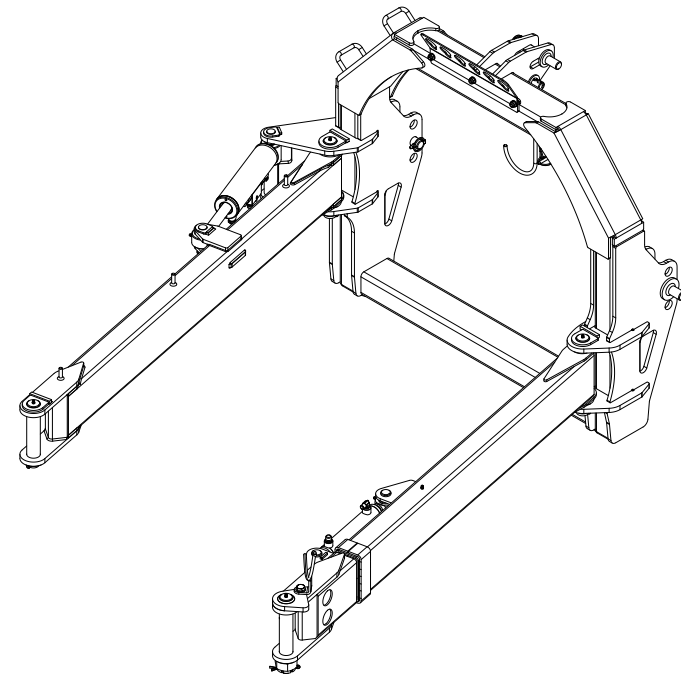
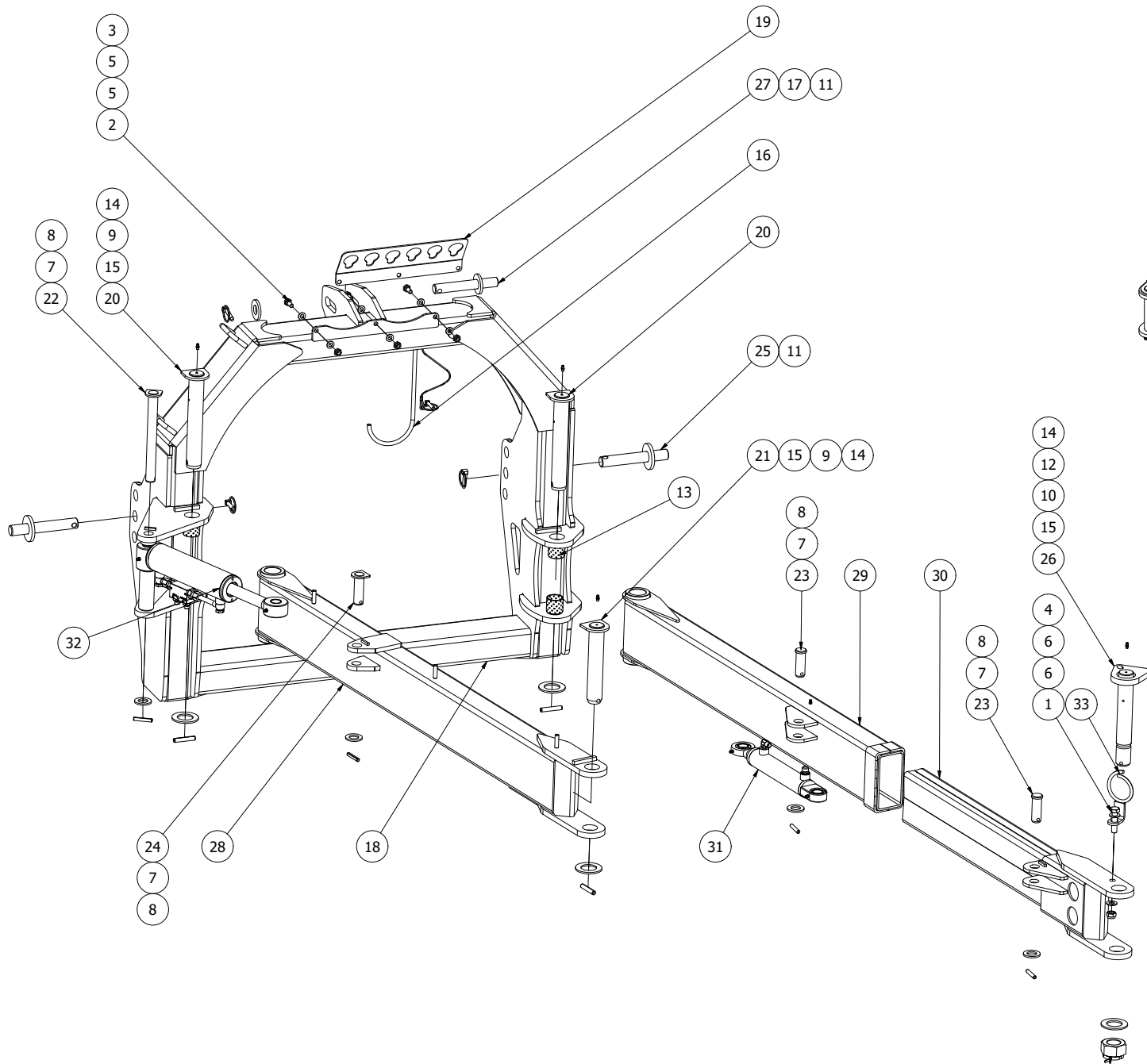
562968

562968							
Pos	Name	Nahme		Nimike	Specifikation	NO	Pcs
1	Screw	Schraube	6-K Skruv Hg	Kuusioruuvi	DIN 933 8.8 M8x20 Zn	130720	4
2	Nut	Muttern	Låsmutter	Lukitusmutteri	DIN 985-8 M8 Zn	131570	4
3	Washer	Scheibe	Bricka	Aluslaatta	DIN 125A M8/8.4 Zn	131750	4
4	Handle	Griff	Bygelhandtag	Kahva	WN131 128-M8	157130	2
5	Belt cover	Reimenschutz	Remskyd lock	Hihnasuoja		562888	1

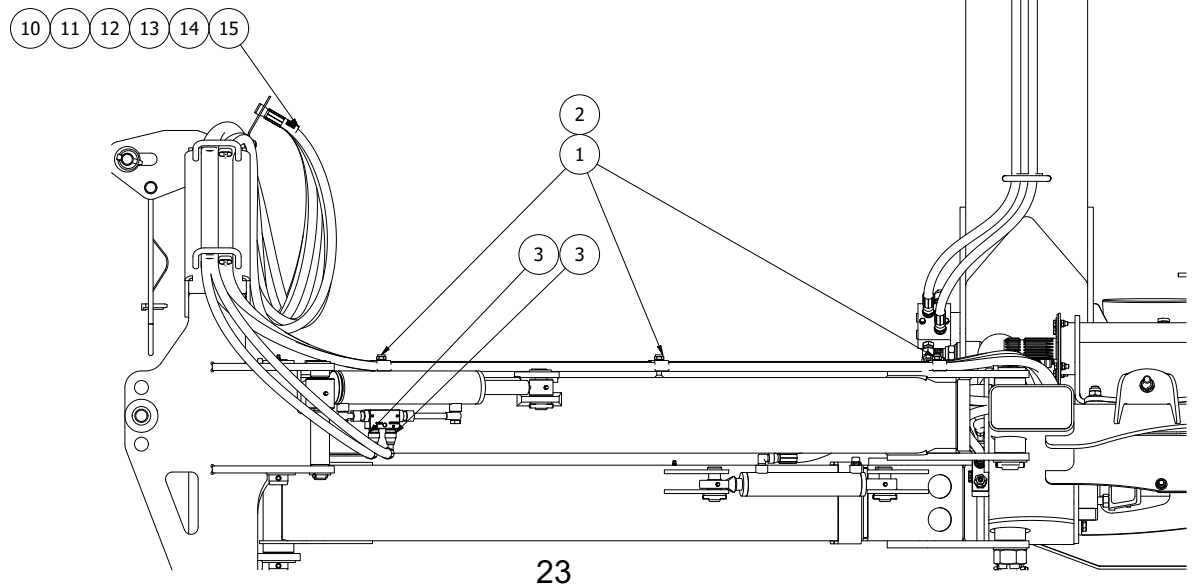
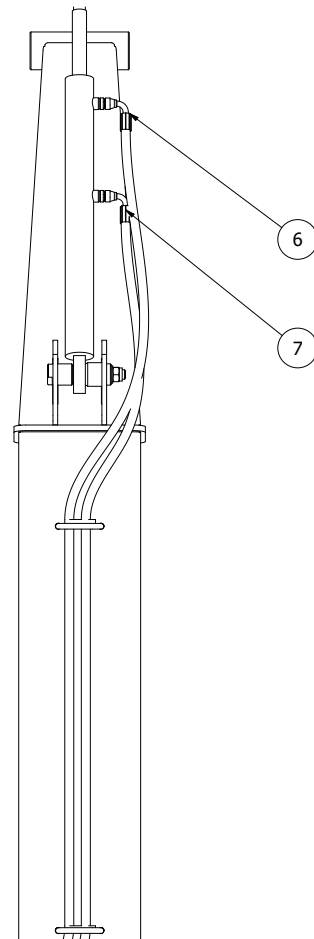
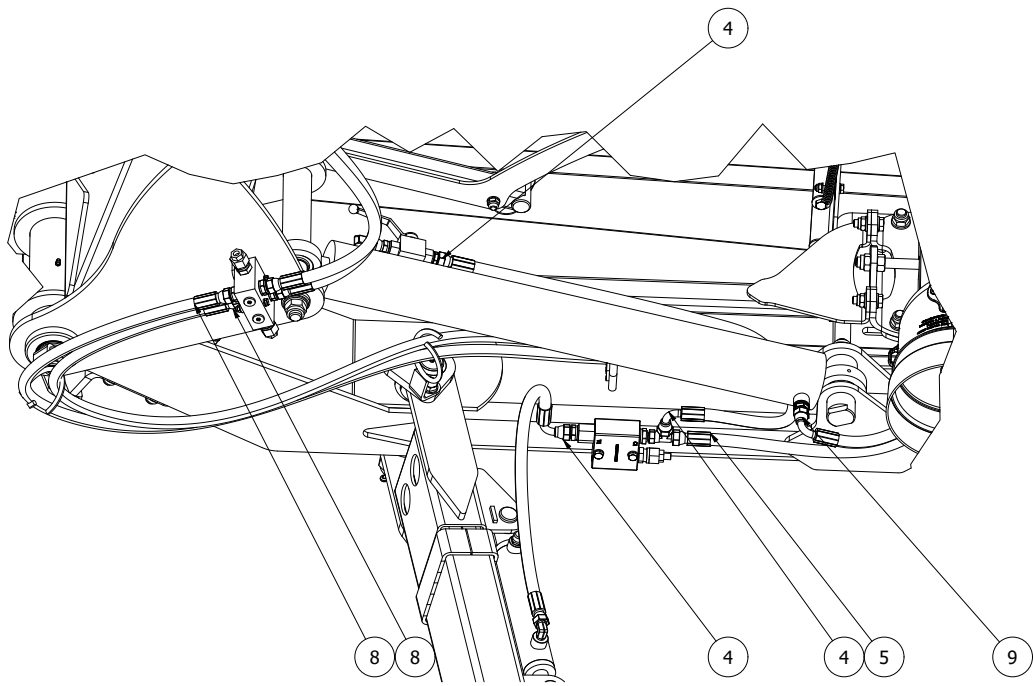
562969							
Pos	Name	Nahme		Nimike	Specifikation	NO	Pcs
1	Screw	Schraube	6-K Skruv Dg	Kuusioruuvi	DIN 931 8.8 M10x65 Zn	130150	2
2	Screw	Schraube	6-K Skruv Hg	Kuusioruuvi	DIN 933 8.8 M8x35 Zn	130780	1
3	Nut	Muttern	Låsmutter	Lukitusmutteri	DIN 985-8 M8 Zn	131570	1
4	Nut	Muttern	Låsmutter	Lukitusmutteri	DIN 985-8 M10 Zn	131580	2
5	Washer	Scheibe	Bricka	Aluslaatta	DIN 125A M8/8.4 Zn	131750	2
6	Washer	Scheibe	Bricka	Aluslaatta	DIN 125A M10/10.5 Zn	131770	4
7	Plastic handle	Kunststoffgriff	Plasthandtag	Muovikahva		523745	1
8	Push rod	Druckstange	Tryckstag	Työntötanko		562929	1
9	Pointer	Zeiger	Visare	Osoitin		562930	1



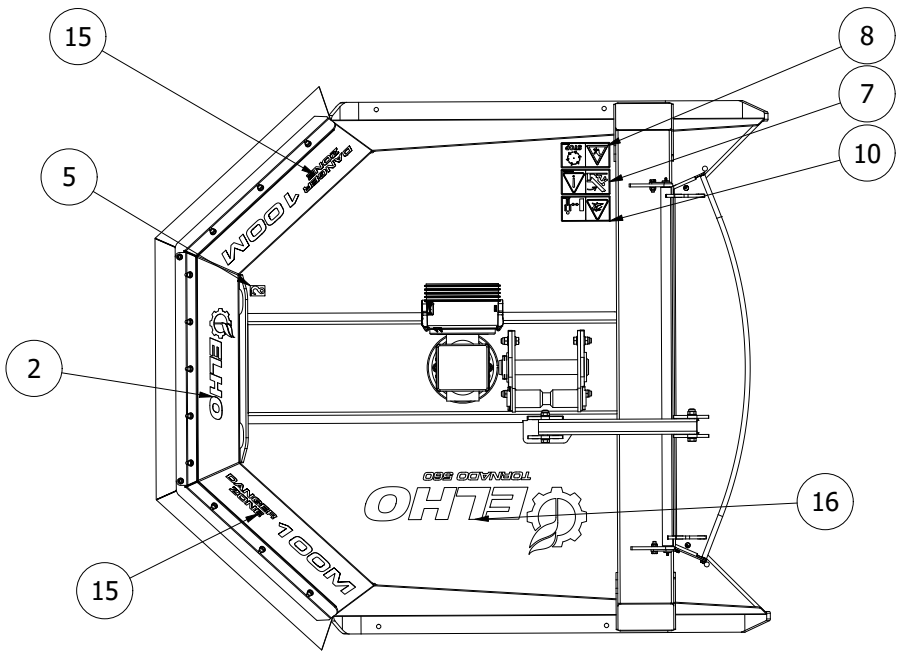
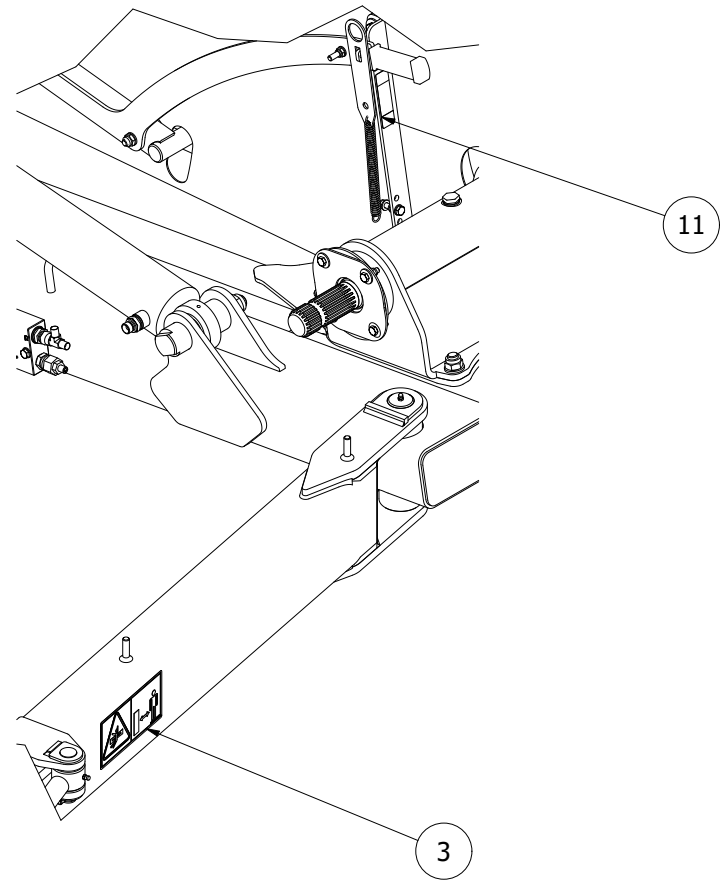
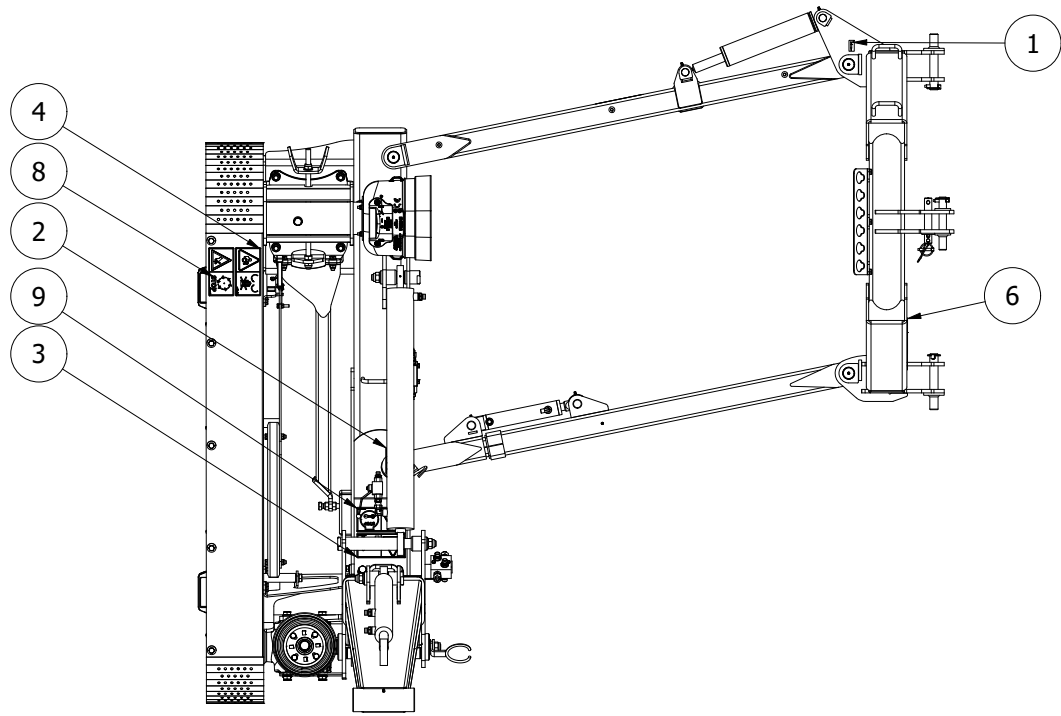
562971							
Pos	Name	Nahme		Nimike	Specifikation	NO	Pcs
1	Screw	Schraube	6-K Skruv Hg	Kuusioruuvi	DIN 933 8.8 M8x25 Zn	130740	3
2	Nut	Muttern	Låsmutter	Lukitusmutteri	DIN 985-8 M8 Zn	131570	3
3	Washer	Scheibe	Bricka	Aluslaatta	DIN 125A M8/8.4 Zn	131750	6
4	Plain bearing	Gleitlager	Glidlager	Liukulaakeri	Ø 25/28 L=30	140054	2
5	Cover plate	Abdeckplatte	Täckplåt	Suojapelti		562954	1
6	Front cover	Vordere abdeckung	Frontlucka	Etukansi		562955	1
7	Guard	Schuts	Kastskydd, låsstång	Suoja		562970	1
8	Protection chain	Schutz kette	Skyddskätting	Suojuusketju		563755	41



562973							
Pos	Name	Nahme		Nimike	Specifikation	NO	Pcs
1	Screw	Schraube	6-K Skruv Dg	Kuusioruuvi	DIN 931 8.8 M14x65 Zn	130487	1
2	Screw	Schraube	6-K Skruv Hg	Kuusioruuvi	DIN 933 8.8 M10x25 Zn	130860	3
3	Nut	Muttern	Låsmutter	Lukitusmutteri	DIN 985-8 M10 Zn	131580	3
4	Nut	Muttern	Låsmutter	Lukitusmutteri	DIN 985-8 M14 Zn	131620	1
5	Washer	Scheibe	Bricka	Aluslaatta	DIN 125A M10/10.5 Zn	131770	6
6	Washer	Scheibe	Bricka	Aluslaatta	DIN 125A M14/15 Zn	131805	2
7	Washer	Scheibe	Bricka	Aluslaatta	DIN 125A M25 Zn	131865	4
8	Spring pin	Spannhülsen	Rörsprint	Jousisokka	DIN 1481 8x50 Zn	132828	4
9	Spring pin	Spannhülsen	Rörsprint	Jousisokka	DIN 1481 10x60 Zn	132870	3
10	Krown nut	Kronenmuttern	Kronmutter	Kruunumutteri	DIN 935 M39x3	133209	1
11	Linch pin	Klappstecker	Ringsprint	Rengassokka	DIN 11023 10 mm	133366	3
12	Split pin	Splinten	Saxsprint	Saksisokka	DIN 94 6.3x71 Zn	133650	1
13	Plain bearing	Gleitlager	Glidlager	Liukulaakeri	Ø 40/44 L=40 COB092	140040	4
14	Grease nipple	Smiernippel	Smörjnippa	Voitelunippa	M6x1	140950	5
15	Washer	Scheibe	Bricka	Aluslaatta	D=71/42	500323	4
16	Drive shaft bracket	Gelenkwellen halter	Kraftöverföringshållare	Vetoakselin tuki		506970	1
17	Washer	Scheibe	Mellanbricka	Laatta	Ø 54/25,5x6	529144	1
18	3-p frame	3-P Rahmen	3-punktsram	3-piste runko		562940	1
19	Hose clamp	Schlauch befestigung	Slanghållare	Letkunpidike		562943	1
20	Linkarm pin 1	Gelenkarm zapfen 1	Ledtapp 1	Tukivarrentappi 1	Typ D1 Ø40 L=246 zn	563550	2
21	Linkarm pin 2	Gelenkarm zapfen 2	Ledtapp 2	Tukivarrentappi 2	Typ D1 Ø40 L=200 zn	563570	1
22	Cylinder pin	Zylinder zapfen	Cylindertapp	Sylinteritappi	Typ D1 Ø25 L=231 zn	563573	1
23	Cylinder pin	Zylinder zapfen	Cylindertapp	Sylinteritappi	Ø25 L=57 zn	563579	2
24	Cylinder pin	Zylinder zapfen	Cylindertapp	Sylinteritappi	Typ D1 Ø25 L=72 zn	563583	1
25	Mounting pin	Gerätebolzen	Lyftarmstapp	Nostovarrentappi		563595	2
26	Lock pin	Stopfen zapfen	Låstapp	Lukitus tappi	Typ D1 Ø40 L=233 zn	563596	1
27	Top link pin	Oberlenker bolzen	Tryckstångstapp	Työntötangontappi		563598	1
28	Linkarm left	Gelenkarm Links	Ledbalk vänster	Tukivarsi vasen	VM 200 10.3->	563671	1
29	Linkarm right	Gelenkarm Rechts	Ledbalk höger	Tukivarsi oikea		563692	1
30	Linkarm right	Gelenkarm Rechts	Ledbalk höger	Tukivarsi oikea		563693	1
31	Frame cylinder	Rahmen zylinder	Ramcylinder	Runkosylinteri	Förmontering	563916	1
32			Hydraulcylinder		30-65	563966	1
33	Hose clamp	Schlauch befestigung	Slanghållare vid dragbom	Letkun pidike		805430	1

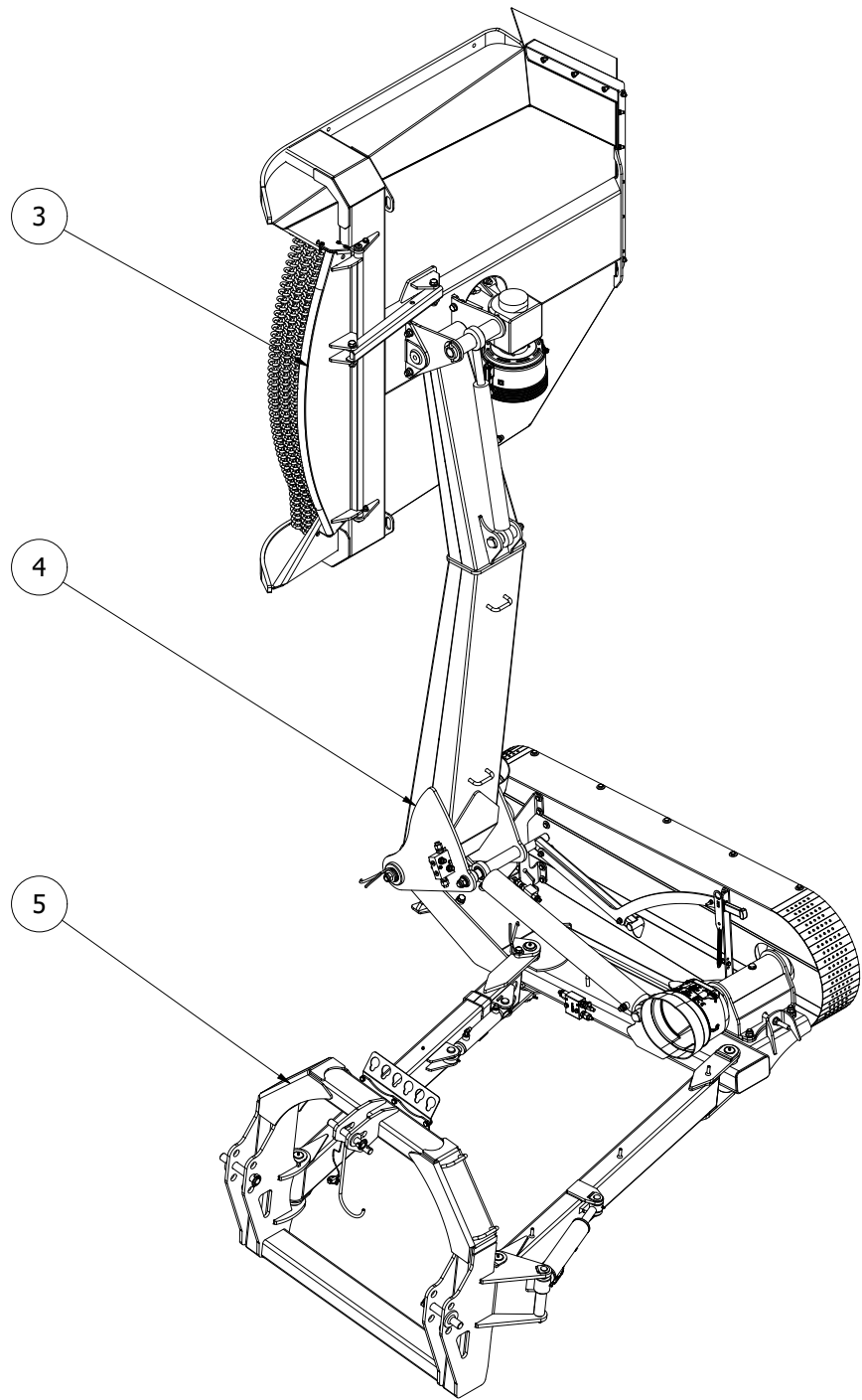


562976							
Pos	Name	Nahme		Nimike	Specifikation	NO	Pcs
1	Nut	Muttern	Låsmutter	Lukitusmutteri	DIN 985-8 M10 Zn	131580	3
2	Washer	Scheibe	Bricka	Aluslaatta	DIN 125A M10/10.5 Zn	131770	3
3	Hydraulic hose	Hydraulikschlauch	Hydraulslang	Hydrauliletku	1/4" 90°-1/4" L=2600	145015	2
4	Hydraulic hose	Hydraulikschlauch	Hydraulslang	Hydrauliletku	1/4" L=800 90gr. 1/4"- rak 1/4"	145050	2
5	Hydraulic hose	Hydraulikschlauch	Hydraulslang	Hydrauliletku	1/4" L=5000	145243	1
6	Hydraulic hose	Hydraulikschlauch	Hydraulslang	Hydrauliletku	3/8" L=2400 3/8"-3/8" rak-90°	145327	1
7	Hydraulic hose	Hydraulikschlauch	Hydraulslang	Hydrauliletku	3/8" L=2100 3/8"-3/8" 90°-rak	145328	1
8	Hydraulic hose	Hydraulikschlauch	Hydraulslang 1/4" l=6300 1/4"	Hydrauliletku		145439	2
9	Hydraulic hose	Hydraulikschlauch	Hydraulslang	Hydrauliletku	1/4" L=4500 1/4" 1/2" hona	145702	1
10	Hose labeling	Schlauch Markierung	Slangmärkning 1 plus	Letku merkintä		149901	1
11	Hose labeling	Schlauch Markierung	Slangmärkning 2 plus	Letku merkintä		149902	1
12	Hose labeling 3 plus	Schlauch Markierung 3 plus	Slangmärkning	Letku merkintä 3 plus	3 Plus	149903	1
13	Hose labeling	Schlauch Markierung	Slangmärkning 1 minus	Letku merkintä		149911	1
14	Hose labeling 3 minus	Schlauch Markierung 3 minus	Slangmärkningl	Letku merkintä 3 -	3 minus	149913	1
15	Hose labeling free return	Schlauch Marki. freien Rück	Slangmärkning fri retur	Letkun merkintä vapaa paluu		149921	1
16	Hose clamp	Schlauch befestigung	Slanghållare	Letkunpidike	2 x 3/8" + 1 x 1/4"	800221	3

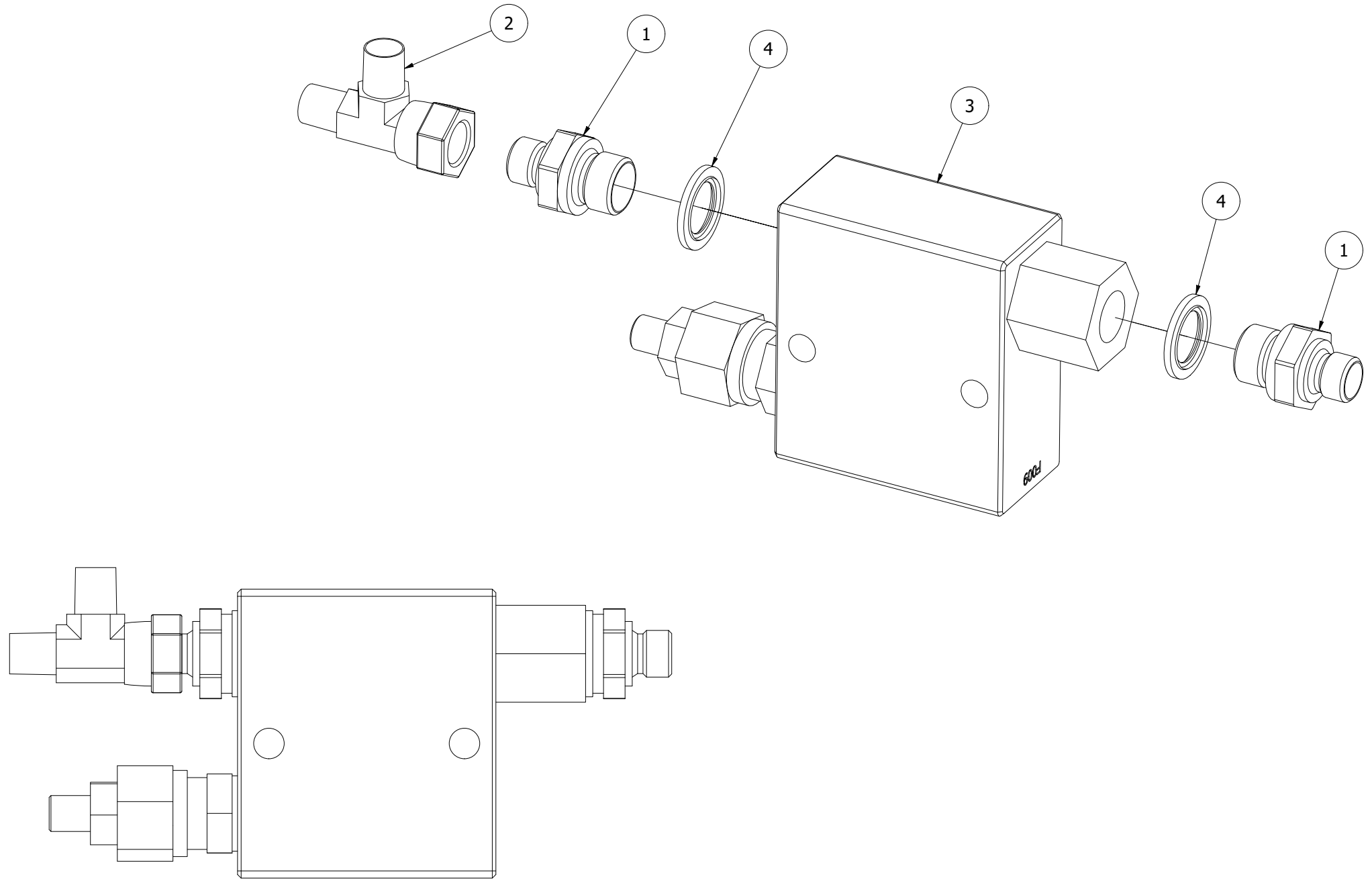


562978

562978							
Pos	Name	Nahme	Nimike		Specifikation	NO	Pcs
1	Sticker	Aufkleber	Dekal smörjpunkt	Tarra		149014	14
2	Sticker	Aufkleber	Elho dekal	Tarra	110	149043	2
2	Sticker	Aufkleber	Dekal för bollkran	Tarra		149101	1
3	Warning dangerous area	Gefarbereichswarnung	Varning för farligt område	Varoitus varallinen alue		149112	2
4	Transmission warning sticker	Schutzwarnung	Varningsdekal för transmiss	Voimansiirron varoitustarra		149113	1
5	Sticker	Aufkleber	Dekal lyftkrok	Tarra		149132	4
6	P.t.o. speed	Zapfwellengeschwindigkeit	Rotationshastighet för kraftö	Voimansiirron pyörimisnope	750 rpm	149149	1
7	Sticker	Kleber	Klämrisk upplyft maskin	Tarra		149155	1
8	Warning for after running	Nachlaufwarnung	Varning för eftergång	Varoitus jälkikäyntiä		508648	2
9	Warning remove key	Zündschlüsselwarnung	Handbok- stop	Varoitus pysäytä kone poista avain		508650	1
10	Warning for stone projektior	Steinschleuderwarnung	Varning för stenskott håll av	Varoitus kiveniskuista pidä etäisyyttä		508652	1
11	Sticker	Aufkleber	Dekal, skala för remspännin	Tarra		562979	1
15	Sticker	Aufkleber	Dekal	Tarra	Danger Zone 100M	566687	2
16	Sticker	Aufkleber	Elho tornado 560	Tarra		566712	1



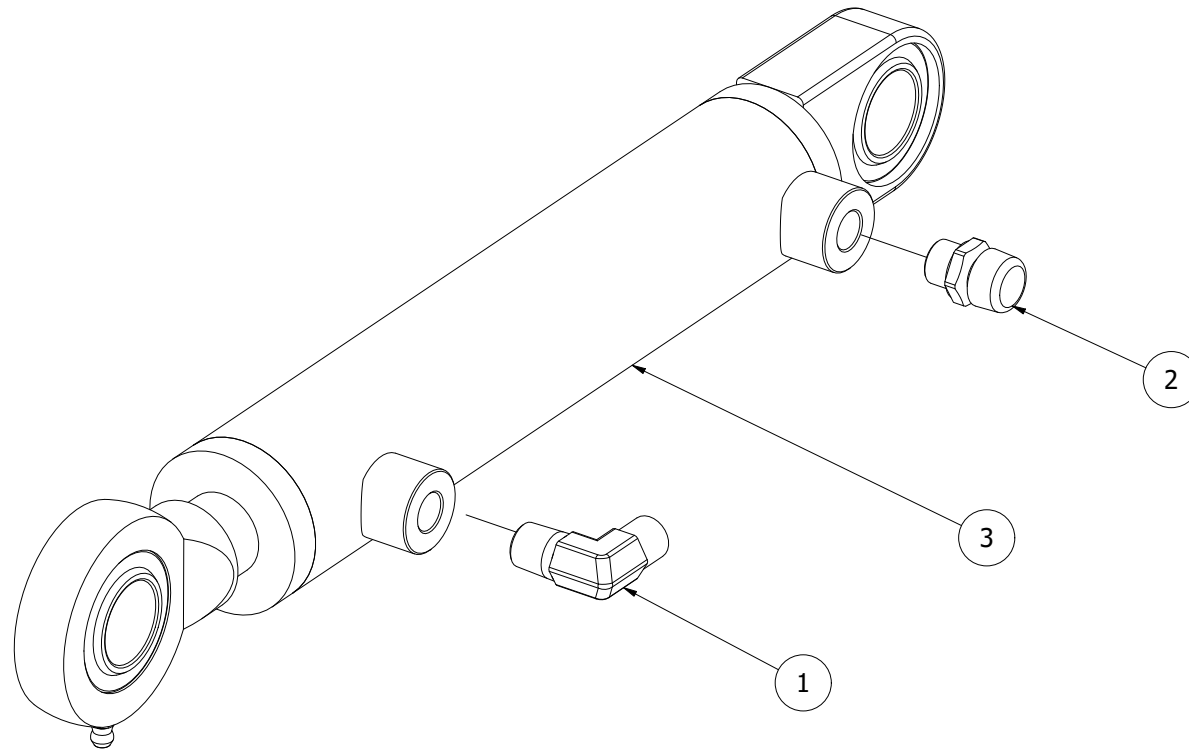
562980							
Pos	Name	Nahme		Nimike	Specifikation	NO	Pcs
1	Drive shaft	Antriebswelle	Dh8t181ce007002	Vetoakseli		152121	1
2	Drive shaft	Antriebswelle	Dh8t141fx015k01	Vetoakseli		152122	1
3	Cutter head, mounted	Messertrommel, montiert	Klipphuvud monterad	Jyrinpää, asennettu		562766	1
4	Bar, mounted	Stange montiert	Bommontering 2	Tanko, kokoonpano		562883	1
5	3-p frame subassemblies	3-p rahmen Baugrupp	3-p ram och sidoförskjutning	3-p runko osakokoonpano		562973	1
6	Hydraulic assembly	Hydraulik baugrupp	Hydraulik, montering	Hydrauliikka kokoonpano		562976	1
7	Sticker kit	Aufkleber satz	Dekalserie, tornado 560	Tarra sarja		562978	1



563914

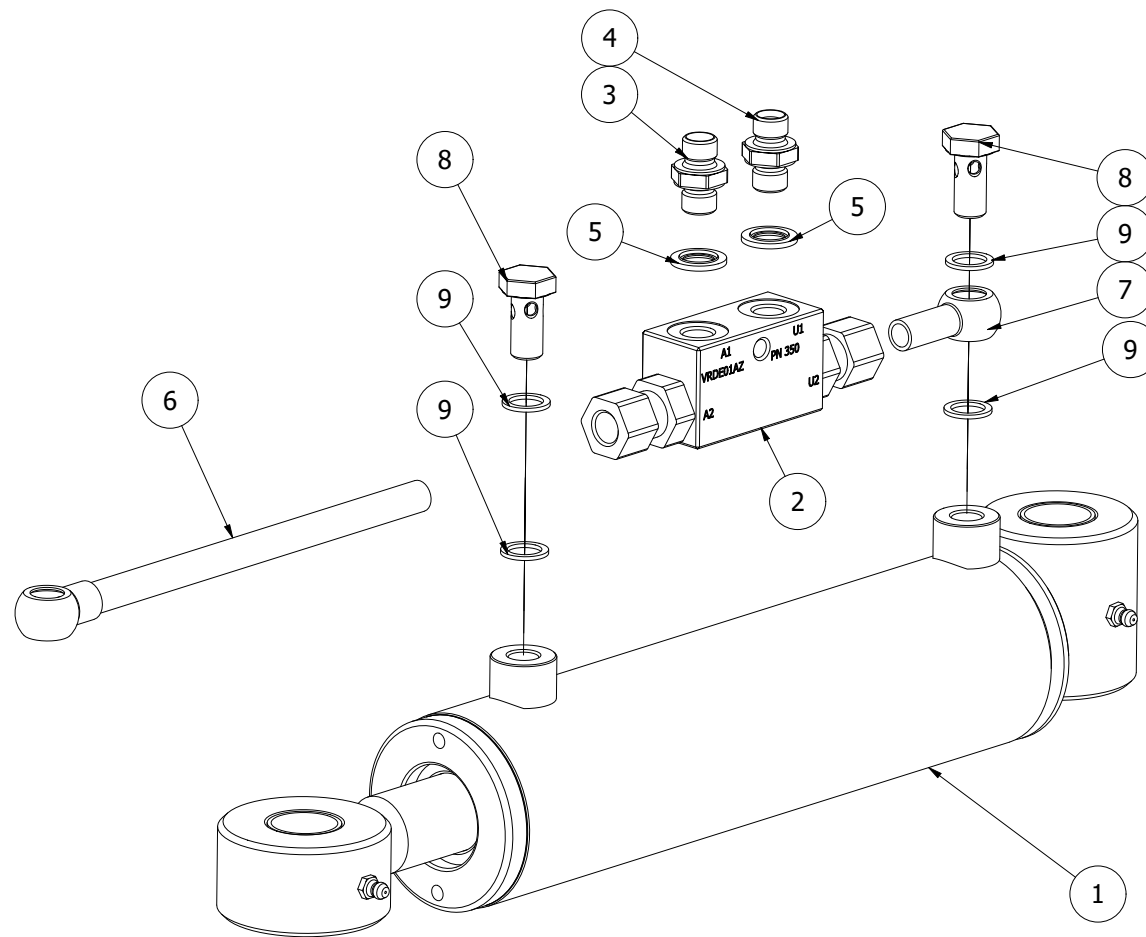
563914

Pos	Name	Nahme	Nimike	Specifikation	NO	Pcs	
1	Double nipple	Doppelnippel	Dubbelnippa	Supistusnippa	1/4"-3/8" 04000-04-06	143122	2
2	M.f. revolving-m "t" adaptor	T-Verschraubung	T-junktur 1/4" ytter-ytter-inne	T-nippa	04880-04	143284	1
3	Bonded gasket	Dichtung	Usit-tätning	Usit-tiiviste	3/8" USITR-06	146003	2
4	Sequence valve	Sekvensventil	Sekvensventil	Seurantaventiili	Oil Controll VSQ-30 05.21.07-03-0	144290	1



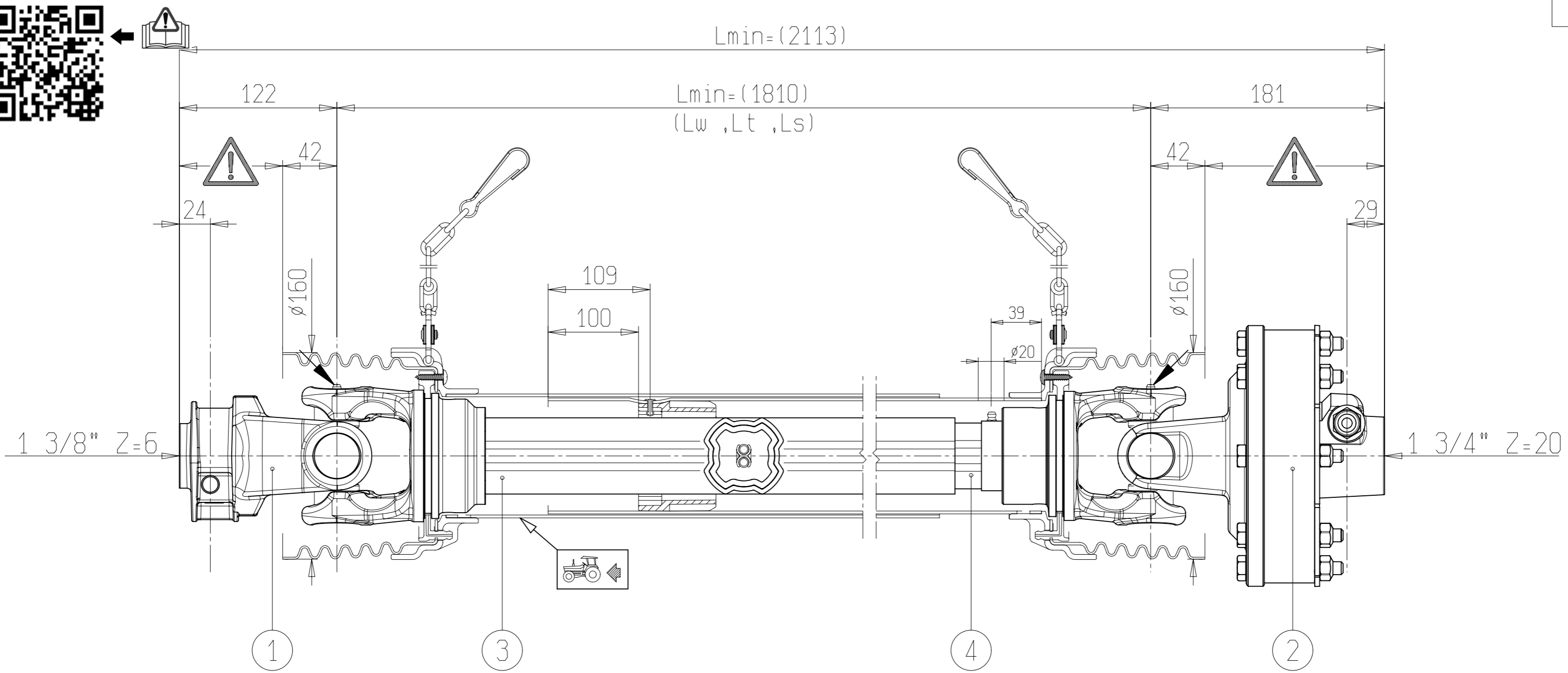
563916

Pos	Name	Nahme		Nimike	Specifikation	NO	Pcs
1	"I" adaptor	Vinkel nippel	Vinkel	Kulmanippa	1/4" - 1/4" 04490-04	143180	1
3	Cylinder	Zylinder	Cylinder	Sylinter	Ø40/25x170	146092	1
4	Air nipple	Luft Nippeln	Luftnippel	Ilmanippa	TSF-1 John Hydro	143317	1




563966

563966							
Pos	Name	Nahme		Nimike	Specifikation	NO	Pcs
1			Hydraulicylinder		Ø66/30 L=404-604	146089	1
2	Lockvalve	Verschluss Ventil	Låsventil	Lukko ventili	FPD04MA CPVDI-1/4" VSG322.F	144493	1
3	Restriktor nipple	Doppelnippel	Strypningsnipa Ø 1.5	Kuristusnipa	1/4"-1/4" Ø 1.5 mm	143138	1
4	Double nipple	Doppelnippel	Dubbelnipa	Kaksoisnipa	1/4"-1/4" 04000-04	143102	1
5	Bonded gasket	Dichtung	Usit-tätning	Usit-tiiviste	1/4" USITR-04	146002	2
6	Eye connection	Ringöse	Banjobult 1/4" 12mm l=200	Banjoliitinputki		143203	1
7	Eye connection	Ringöse	Banjobult 1/4" 12mm l=40	Banjoliitinputki	402023	143202	1
8	Eye connection	Hydraulik rohr	Banjobult 1/4" 12mm	Banjoliitinputki		143205	2
9	Coppar seal	Kupferdichtungen	Koppartätning	Kuparilaatta	Ø13x18x1.5	146019	4

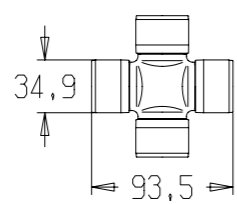
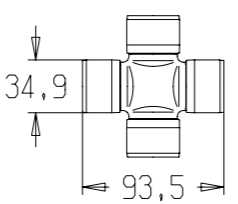
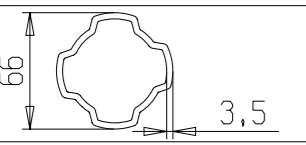
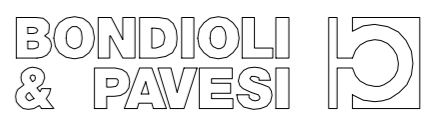



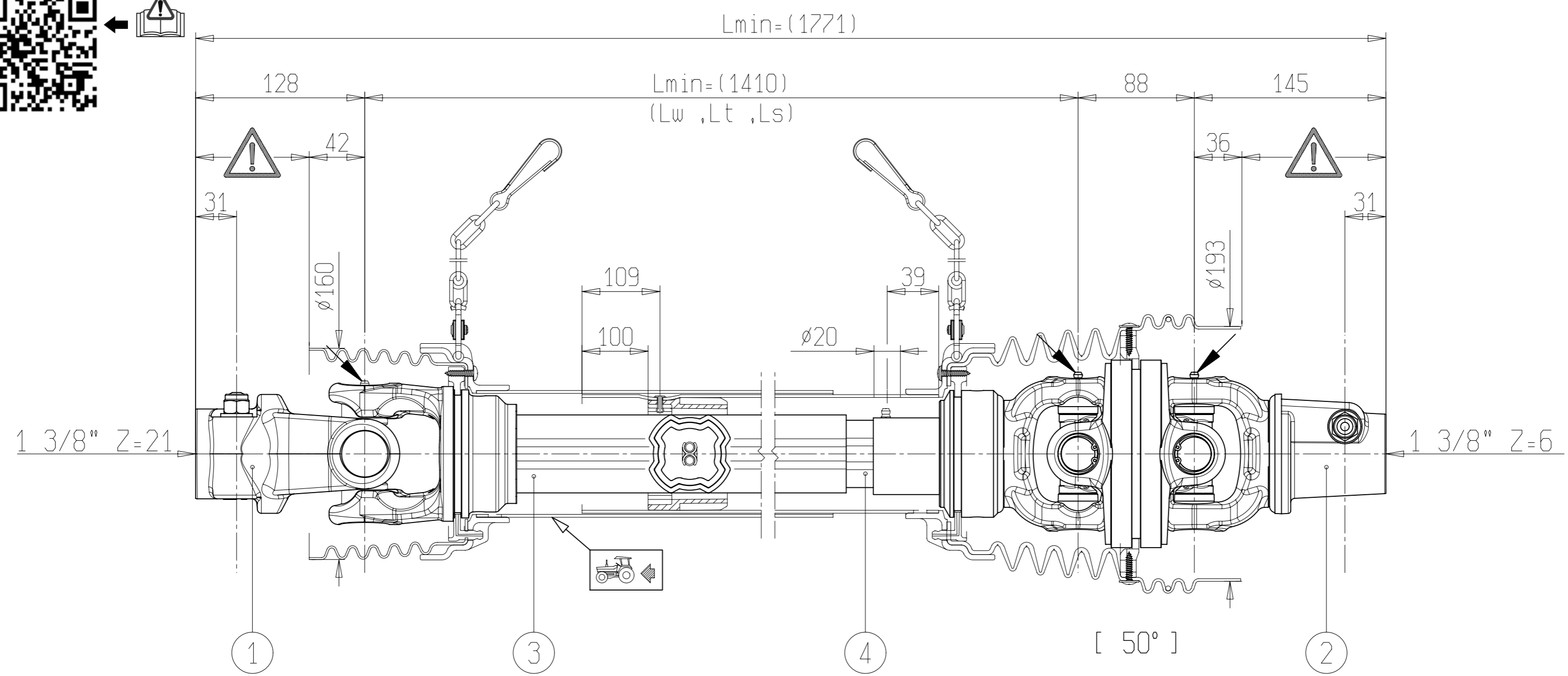
WARNING!

SECTIONS  OF THE ASSEMBLY MARKED ARE NOT SHIELDED AND MUST BE SHIELDED BY AN INTERACTIVE GUARDING SYSTEM. BONDIOLI & PAVESI DECLINES RESPONSIBILITY IF PROPER GUARDS ARE NOT PROVIDED OR MAINTAINED.

CENTRATURA SECONDO FIUT-07 GRADO 3
Straightening according to FIUT-07 grado 3

Protection kit: 152131 **152121**

1	CODICE CODE 007	LATO TRATTORE TRACTOR SIDE	LATO MACCHINA IMPLEMENT SIDE	TIPO-TYPE SFT-H8	CLIENTE / CUSTOMER 3800550 OY EL-HO Ab	RIF. CLIENTE / CUSTOMER REF.	
2	CODICE CODE Q44 FT44 2200 Nm			DATA / DATE 7/11/2019	DISEGNATO / DESIGNED BY D.Montanari	TIPO DI MACCHINA / TYPE OF IMPLEMENT	
3	 L=1620			LUNGEZZA MAX IN LAVORO MAX WORKING LENGTH Lw=2510	STUDIO / DESIGN TRH8T181001	ORIGINE / ORIGIN DH8T181CE007001	
4	 HEAT TREATED L=1650	VELOCITA' MAX MAX SPEED 750 min ⁻¹	M max 5000 Nm	LUNGEZZA MAX TEMPORANEA MAX TEMPORARY LENGTH Lt=2510	NOTE / NOTES SPECIALE PER: CONTROLLO ALLUNGAMENTO; CENTRATURA		
				LUNGEZZA MAX NON IN ROTAZIONE MAX LENGTH AT STANDSTILL Ls=2993			REV. 0

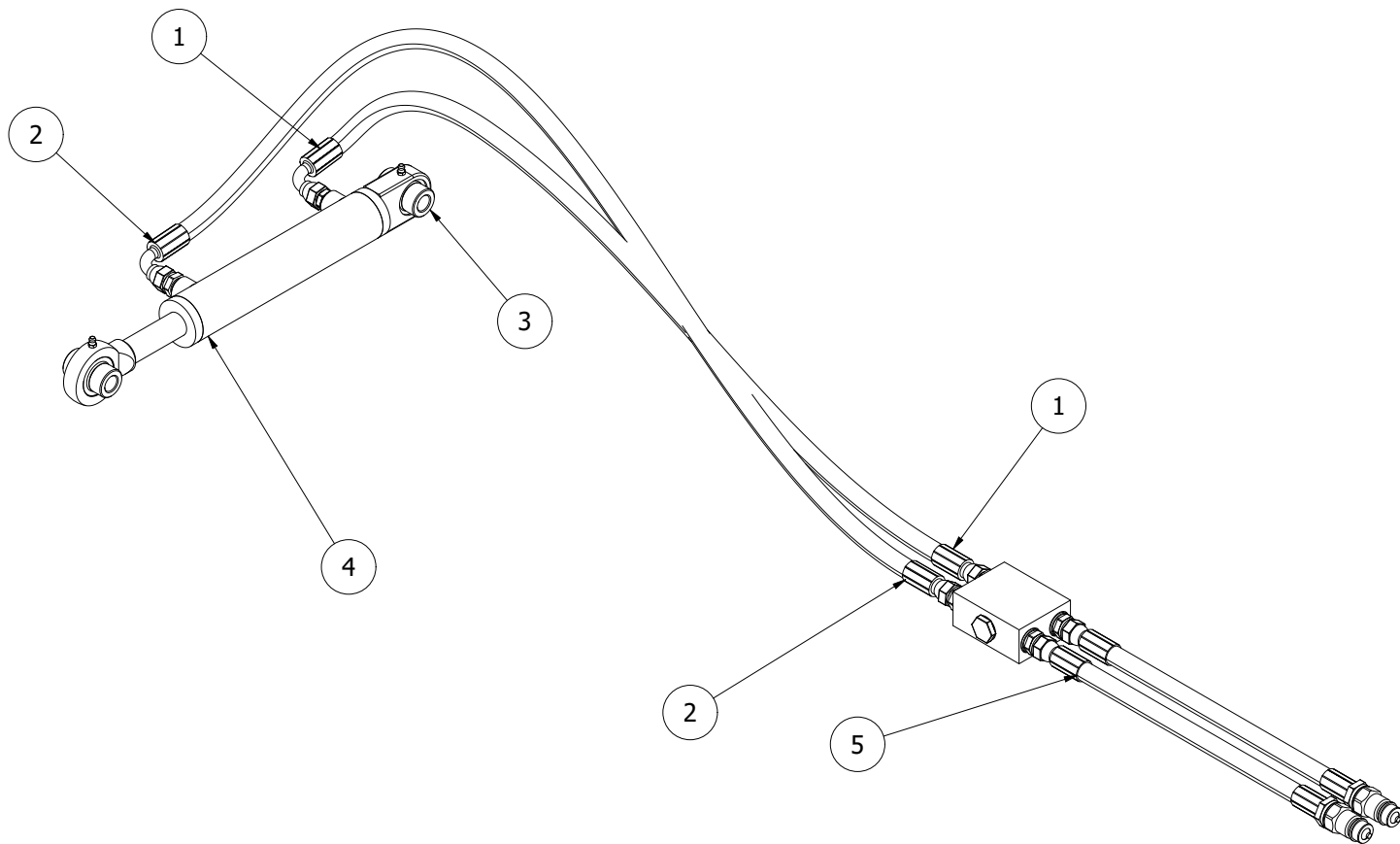


WARNING!

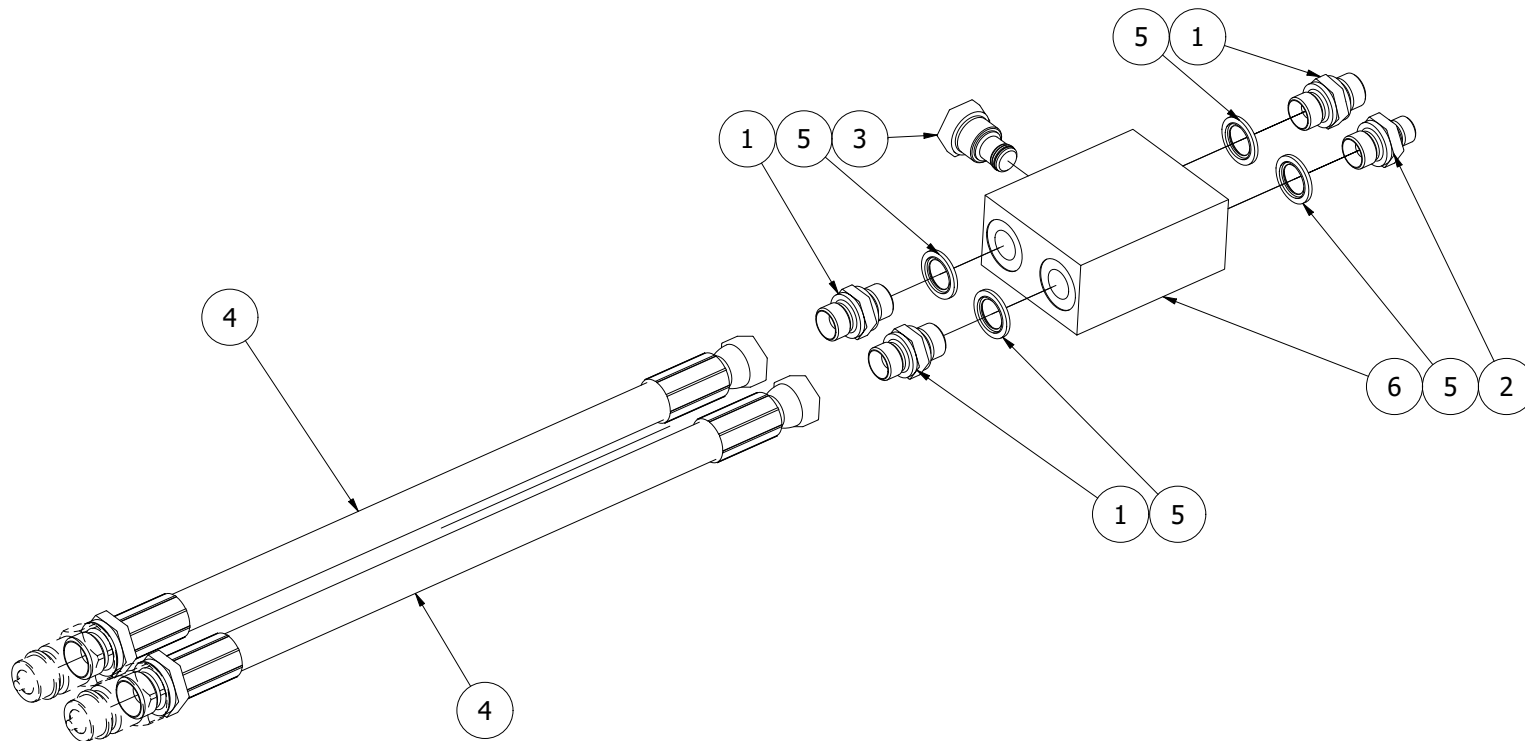
SECTIONS OF THE ASSEMBLY MARKED ARE NOT SHIELDED AND MUST BE SHIELDED BY AN INTERACTIVE GUARDING SYSTEM. BONDIOLI & PAVESI DECLINES RESPONSIBILITY IF PROPER GUARDS ARE NOT PROVIDED OR MAINTAINED.

152122

1	CODICE CODE 015	LATO TRATTORE TRACTOR SIDE	LATO MACCHINA IMPLEMENT SIDE	TIPO-TYPE SFT-H8	CLIENTE / CUSTOMER 3800550 OY EL-HO Ab	RIF.CLIENTE / CUSTOMER REF.	
2	CODICE CODE K14			DATA / DATE 9/1/2019	DISEGNATO / DESIGNED BY L.Savoia	TIPO DI MACCHINA / TYPE OF IMPLEMENT Tornado 550	
3	 L=1195	34,9 93,5	30,2 106	LUNGHEZZA MAX IN LAVORO MAX WORKING LENGTH Lw=1987	STUDIO / DESIGN TRH8T141001	ORIGINE / ORIGIN 8G9T150FX014001	
4	 HEAT TREATED L=1250	VELOCITA' MAX MAX SPEED 635 min ⁻¹	M max 5000 Nm	LUNGHEZZA MAX TEMPORANEA MAX TEMPORARY LENGTH Lt=2180	NOTE / NOTES SPECIALE PER: CONTROLLO ALLUNGAMENTO.		
				LUNGHEZZA MAX NON IN ROTAZIONE MAX LENGTH AT STANDSTILL Ls=2276			REV. 0



115604							
Pos	Name	Nahme		Nimike	Specifikation	NO	Pcs
1	Hydraulic hose	Hydraulikschlauch	Hydraulslang 1/4" l= 9300	Hydrauliletku	1/4" rak 1/4" 90gr	145443	1
2	Hydraulic hose	Hydraulikschlauch	Hydraulslang 1/4" l=9500	Hydrauliletku	3/8" rak 3/8 90gr	145703	1
3			Cylinderdistans			562956	4
4			Cylinder, förmontering			562982	1
5			Hydraulblock förmontering			562984	1



562984							
Pos	Name	Nahme		Nimike	Specifikation	NO	Pcs
1	Double nipple	Doppelnippel	Dubbelnippa	Kaksoisnippa	3/8"-3/8" 04000-06	143104	3
2	Double nipple	Doppelnippel	Dubbelnippa	Supistusnippa	1/4"-3/8" 04000-04-06	143122	1
3			04.31.20.00.56.14.00.0		Bakslagsventil 14 Bar	145441	1
4	Bonded gasket	Dichtung	Usit-tätning	Usit-tiiviste	3/8" USITR-06	146003	4
5			Hydraulblock för bakslag			562983	1
6	Hydraulic hose	Hydraulikschlauch	Hydraulslang	Hydrauliletku	3/8" L1000	145654	2