

956118



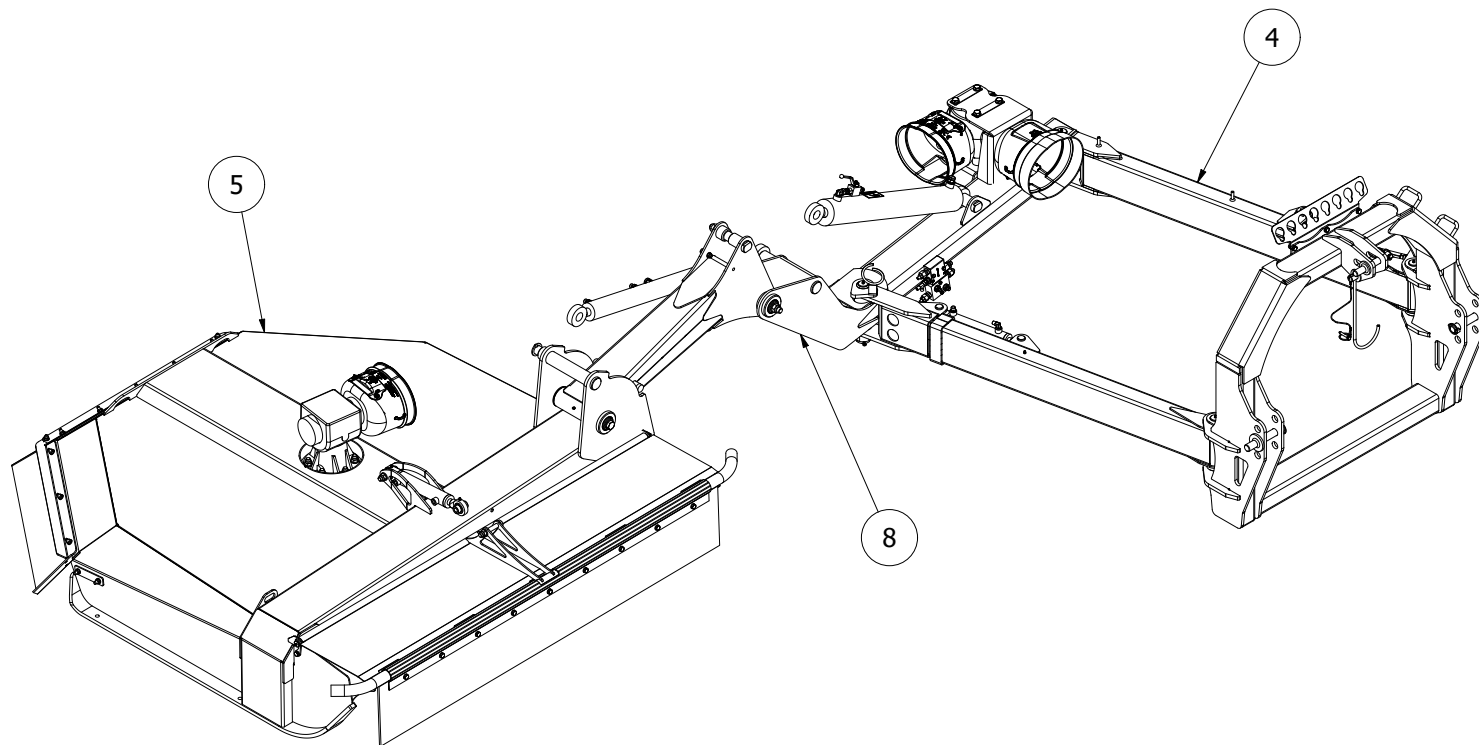
2022

Spare Parts/ Ersatzteile/ Reservdelar/ Varaosat

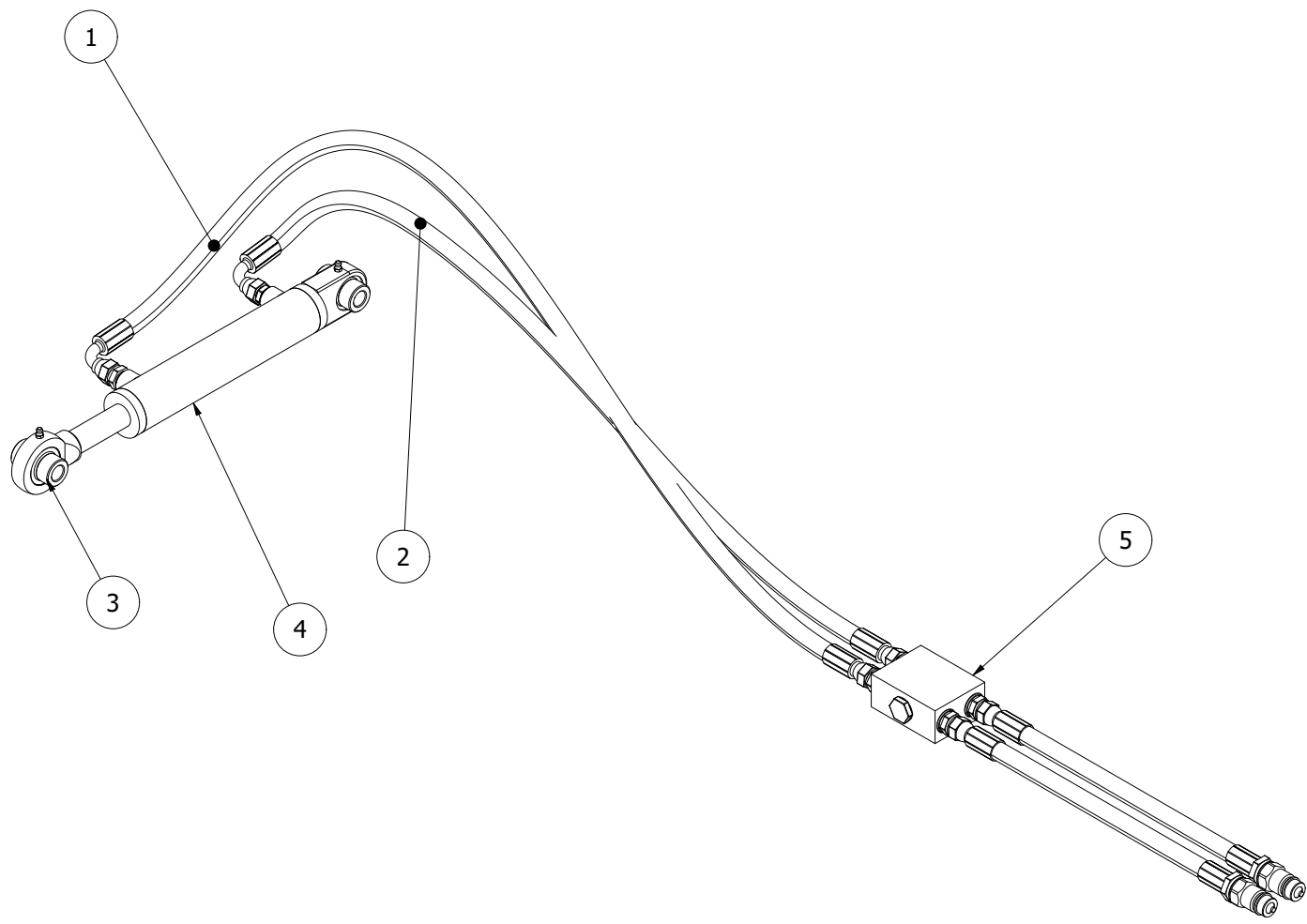
Tornado 470

Serie 10.1

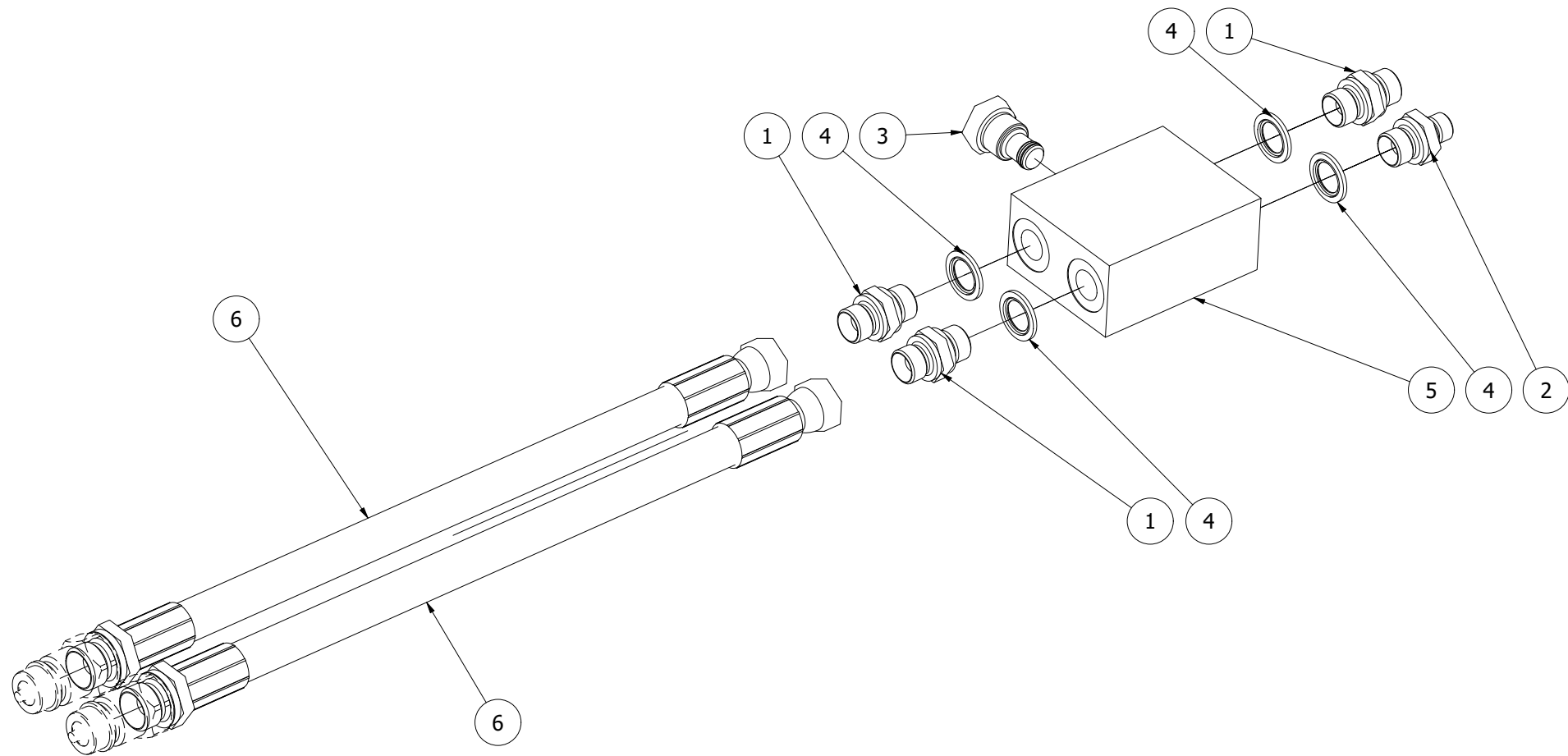




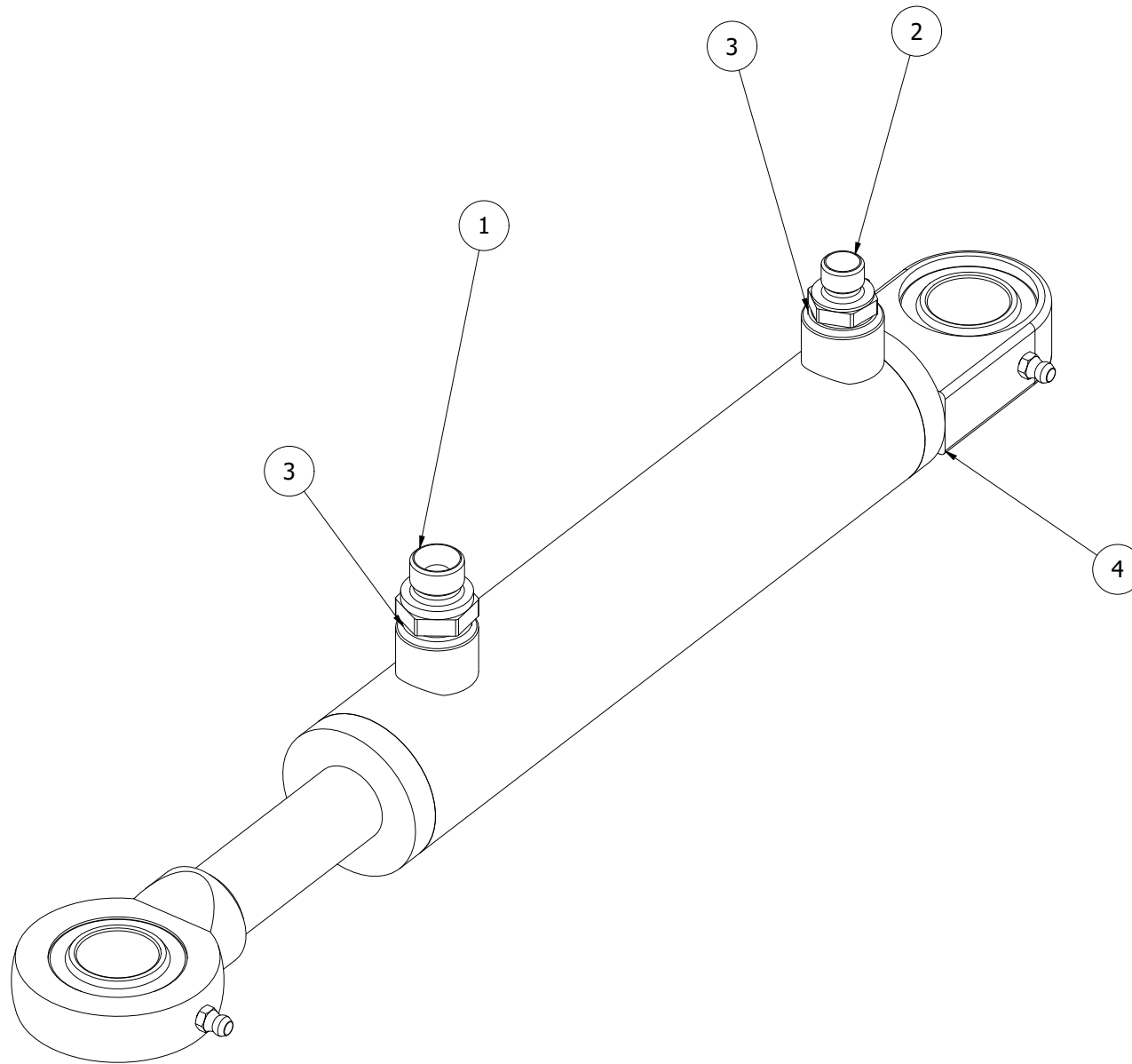
563097							
Pos	Name	Nahme	Benämning	Nimike	Specifikation	NO	Pcs
1	Hydraulic front hatch	Hydraulische frontklappe	Hydraulisk öppningsbar fron	Hydraulinen etuluukku	Tornado 450	115605	1
2	Pto shaft	Gelenkwelle	Kraftöverföringsaxel	Nivelakseli	DS9R151FXWR7W01	152126	1
3	Pto shaft	Gelenkwelle	Kraftöverföringsaxel bondiol	Nivelakseli	8G9T181CE007002 2200Nm	152127	1
4	3-p frame subassemblies	3-p rahmen Baugrupp	3-p ram och sidoförskjutning	3-p runko osakokoonpano		562973	1
5	Cutter head	Messertrommel	Klipphuvud montering	Jyrsinpää	Tornado 470	563089	1
6	Decals	Abziehbilder	Dekaler	Tarrat		563098	1
7	Hydraulics	Hydraulik	Hydraulik	Hydrauliikka		563099	1
8	Beams and drive	Balken und Antrieb	Bommar och drivning	Palkit ja veto	Montering	563955	1



115605							
Pos	Name	Nahme	Benämning	Nimike	Specifikation	NO	Pcs
1	Hydraulic hose	Hydraulikschlauch	Hydraulslang 1/4" l=7300	Hydrauliletku	3/8"rak 3/8 90 r	145717	1
2	Hydraulic hose	Hydraulikschlauch	Hydraulslang 1/4" l=7100	Hydrauliletku	1/4" rak 1/4"gr	145718	1
3	Cylinder washer	Zylinderscheibe	Cylinderdistans	Sylinteri levy		562956	4
4	Cylinder	Zylinder	Cylinder, förmontering	Sylinteri		562982	1
5	Hydraulic block	Hydraulikblock	Hydraulblock förmontering	Hydraulilohko		562984	1



562984							
Pos	Name	Nahme	Benämning	Nimike	Specifikation	NO	Pcs
1	Double nipple	Doppelnippel	Dubbelnippa	Kaksoisnippa	3/8"-3/8" 04000-06	143104	3
2	Double nipple	Doppelnippel	Dubbelnippa	Supistusnippa	1/4"-3/8" 04000-04-06	143122	1
3	Valve	Ventil	04.31.20.00.56.14.00.0	Venttiili	Bakslagsventil 14 Bar	145441	1
4	Bonded gasket	Dichtung	Usit-tätning	Usit-tiiviste	3/8" USITR-06	146003	4
5	Hydraulic block	Hydraulikblock	Hydraulblock för bakslag	Hydraulilohko		562983	1
6	Hydraulic hose	Hydraulikschlauch	Hydraulslang	Hydrauliletku	3/8" L1000	145654	2

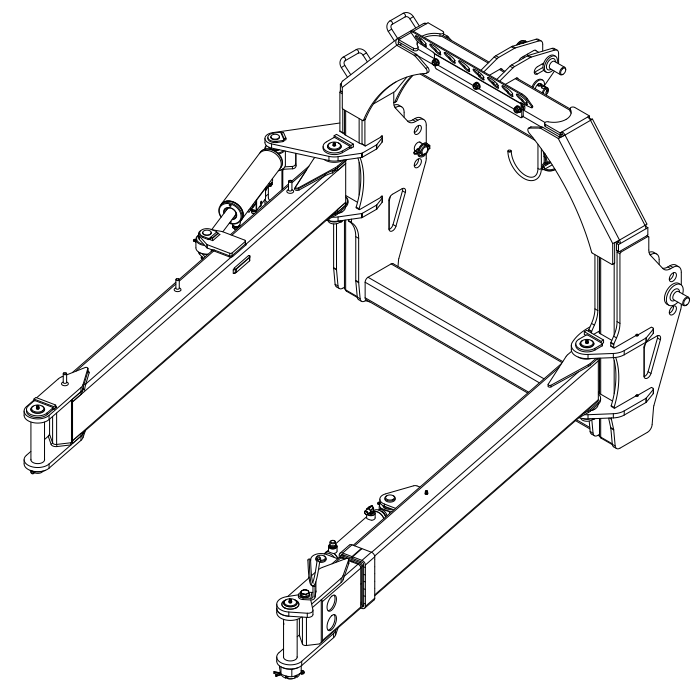
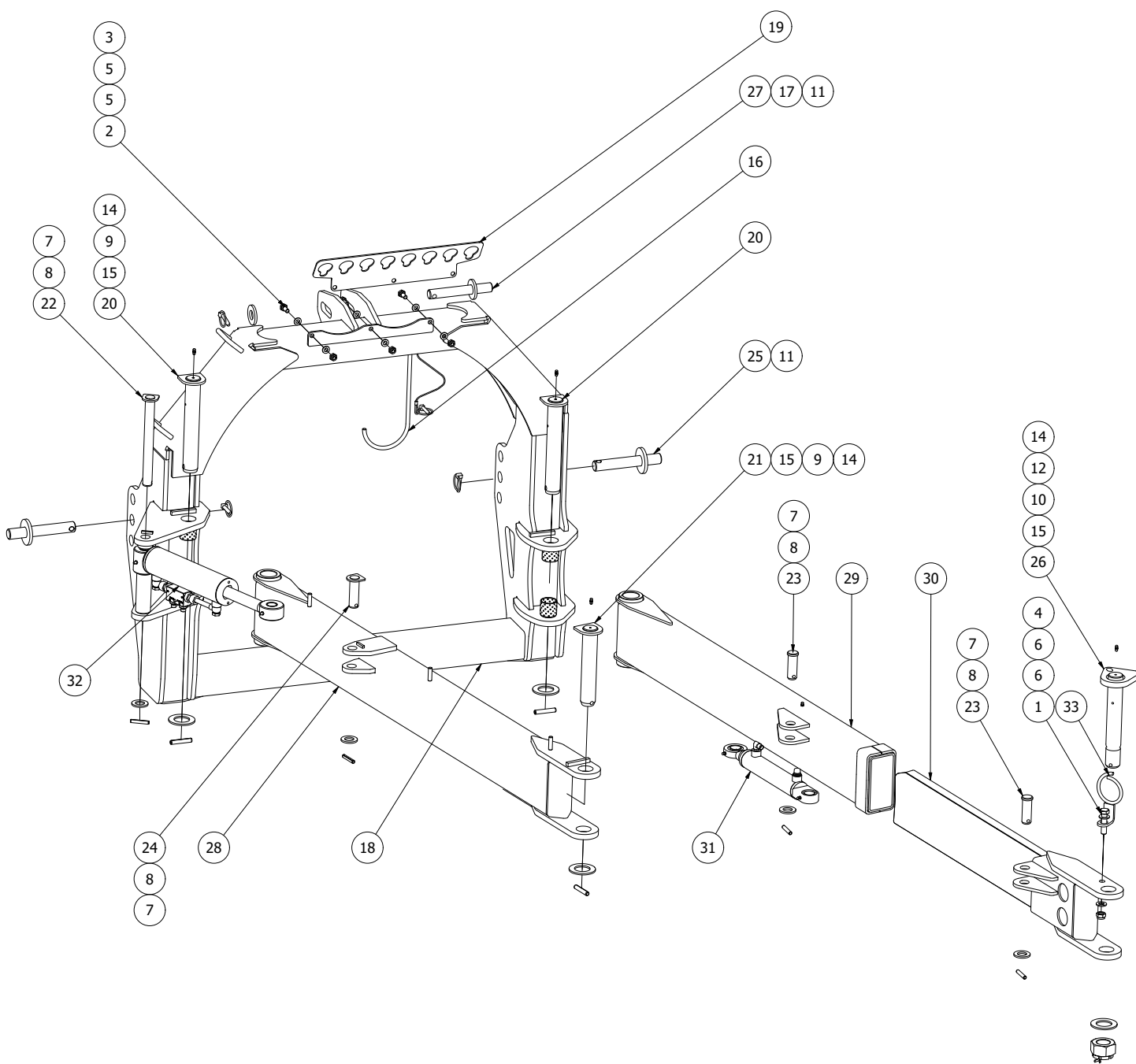


Seal kit: 146628

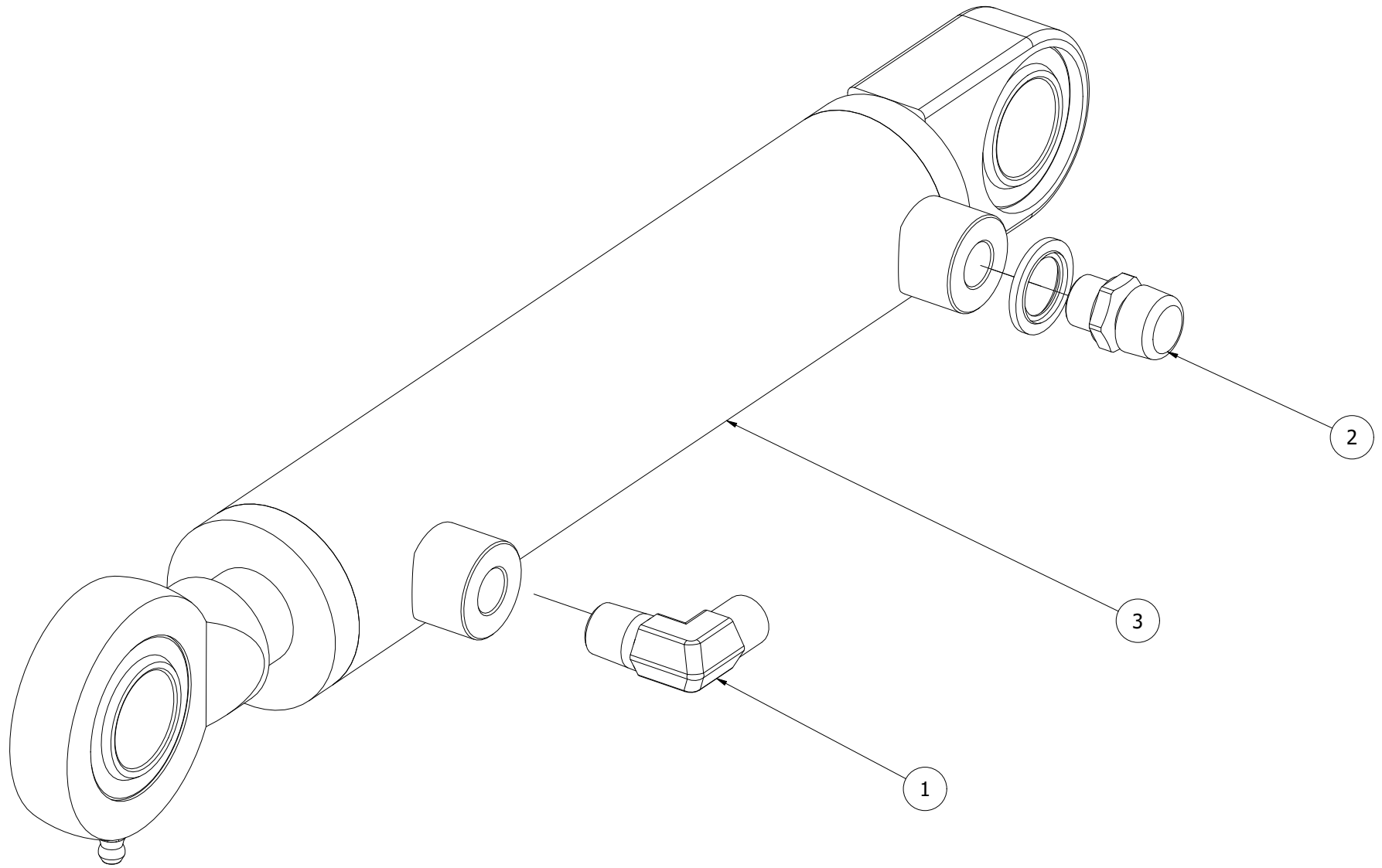
562982

562982

Pos	Name	Nahme	Benämning	Nimike	Specifikation	NO	Pcs
1	Double nipple	Doppelnippel	Dubbelnippa	Supistusnipa	1/4"-3/8" 04000-04-06	143122	1
2	Restriktor nipple	Doppelnippel	Strypningsnipa Ø 1mm	Kuristusnipa	1/4-1/4 Ø 1mm	143139	1
3	Bonded gasket	Dichtung	Usit-tätning	Usit-tiiviste	1/4" USITR-04	146002	2
4	Cylinder	Zylinder	Cylinder	Sylinter	Ø40/25x170	146092	1
5	Seal kit	Dichtungssatz	Tätningsserie till Cylinder 14	Tiivistesarja		146628	0



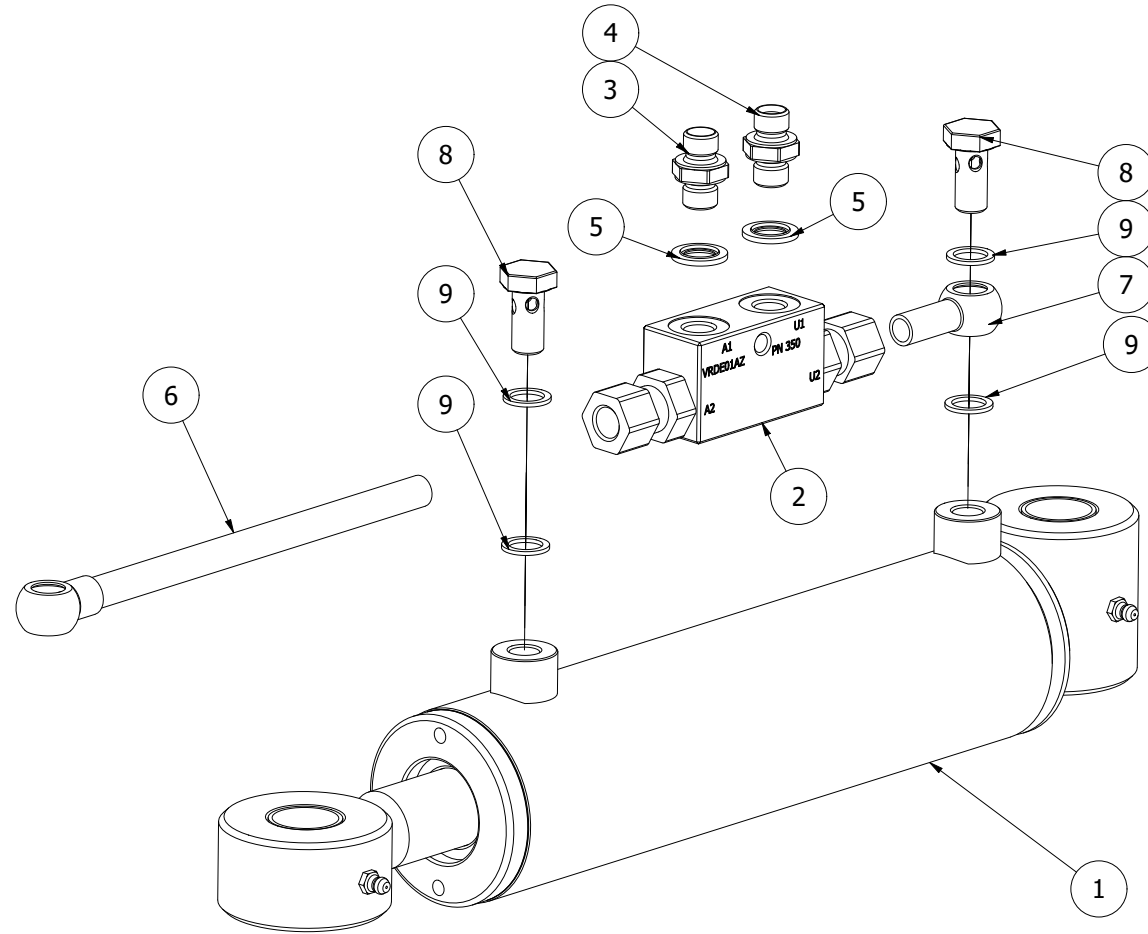
562973							
Pos	Name	Nahme	Benämning	Nimike	Specifikation	NO	Pcs
1	Screw	Schraube	6-K Skruv Dg	Kuusioruuvi	DIN 931 8.8 M14x65 Zn	130487	1
2	Screw	Schraube	6-K Skruv Hg	Kuusioruuvi	DIN 933 8.8 M10x25 Zn	130860	3
3	Nut	Muttern	Låsmutter	Lukitusmutteri	DIN 985-8 M10 Zn	131580	3
4	Nut	Muttern	Låsmutter	Lukitusmutteri	DIN 985-8 M14 Zn	131620	1
5	Washer	Scheibe	Bricka	Aluslaatta	DIN 125A M10/10.5 Zn	131770	6
6	Washer	Scheibe	Bricka	Aluslaatta	DIN 125A M14/15 Zn	131805	2
7	Washer	Scheibe	Bricka	Aluslaatta	DIN 125A M24/25 Zn	131850	4
8	Spring pin	Spannhülsen	Rörsprint	Jousisokka	DIN 1481 8x50 Zn	132828	4
9	Spring pin	Spannhülsen	Rörsprint	Jousisokka	DIN 1481 10x60 Zn	132870	3
10	Krown nut	Kronenmuttern	Kronmutter	Kruunumutteri	DIN 935 M39x3	133209	1
11	Linch pin	Klappstecker	Ringsprint	Rengassokka	DIN 11023 10 mm	133366	3
12	Split pin	Splinten	Saxsprint	Saksisokka	DIN 94 6.3x71 Zn	133650	1
13	Plain bearing	Gleitlager	Glidlager	Liukulaakeri	Ø 40/44 L=40 COB092	140040	4
14	Grease nipple	Smiernippel	Smörjnippa	Voitelunippa	M6x1	140950	5
15	Washer	Scheibe	Bricka	Aluslaatta	D=71/42	500323	4
16	Drive shaft bracket	Gelenkwellen halter	Kraftöverföringshållare	Vetoakselin tuki		506970	1
17	Washer	Scheibe	Mellanbricka	Laatta	Ø 54/25,5x6	529144	1
18	3-p frame	3-P Rahmen	3-punktsram	3-piste runko		562940	1
19	Hose clamp	Schlauch befestigung	Slanghållare	Letkunpidike		562943	1
20	Linkarm pin 1	Gelenkarm zapfen 1	Ledtapp 1	Tukivarrentappi 1	Typ D1 Ø40 L=246 zn	563550	2
21	Linkarm pin 2	Gelenkarm zapfen 2	Ledtapp 2	Tukivarrentappi 2	Typ D1 Ø40 L=200 zn	563570	1
22	Cylinder pin	Zylinder zapfen	Cylindertapp	Sylinteritappi	Typ D1 Ø25 L=231 zn	563573	1
23	Cylinder pin	Zylinder zapfen	Cylindertapp	Sylinteritappi	Ø25 L=57 zn	563579	2
24	Cylinder pin	Zylinder zapfen	Cylindertapp	Sylinteritappi	Typ D1 Ø25 L=72 zn	563583	1
25	Mounting pin	Gerätebolzen	Lyftarmstapp	Nostovarrentappi		563595	2
26	Lock pin	Stopfen zapfen	Låstapp	Lukitus tappi	Typ D1 Ø40 L=233 zn	563596	1
27	Top link pin	Oberlenker bolzen	Tryckstångstapp	Työntötangontappi		563598	1
28	Linkarm left	Gelenkarm Links	Ledbalk vänster	Tukivarsi vasen	VM 200 10.3->	563671	1
29	Linkarm right	Gelenkarm Rechts	Ledbalk höger	Tukivarsi oikea		563692	1
30	Linkarm right	Gelenkarm Rechts	Ledbalk höger	Tukivarsi oikea		563693	1
31	Frame cylinder	Rahmen zylinder	Ramcylinder	Runkosylinteri	Förmontering	563916	1
32	Cylinder	Hydraulizylinder	Hydraulizylinder	Hydraulizylinteri	30-65	563966	1
33	Hose clamp	Schlauch befestigung	Slanghållare vid dragbom	Letkun pidike		805430	1



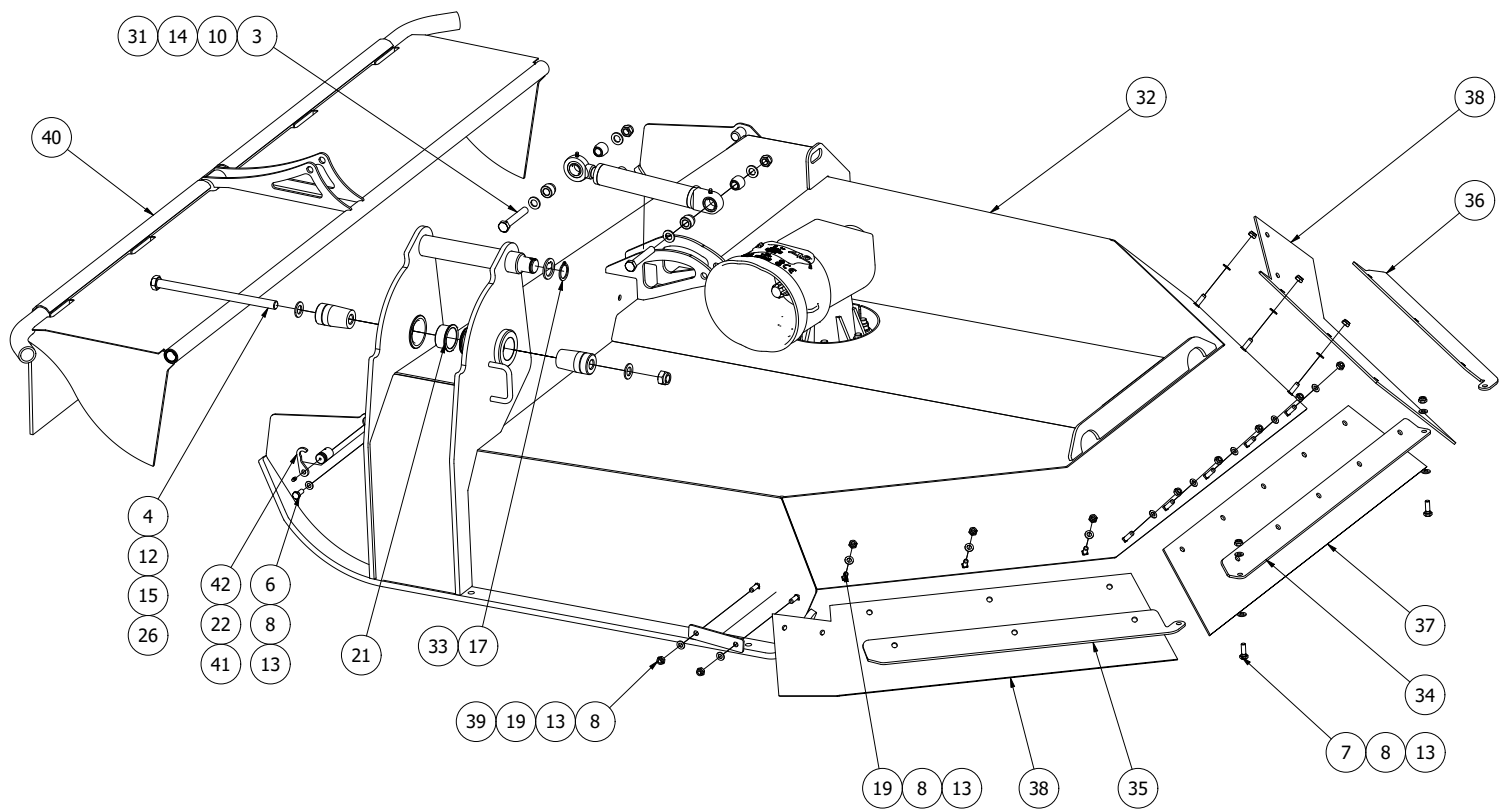
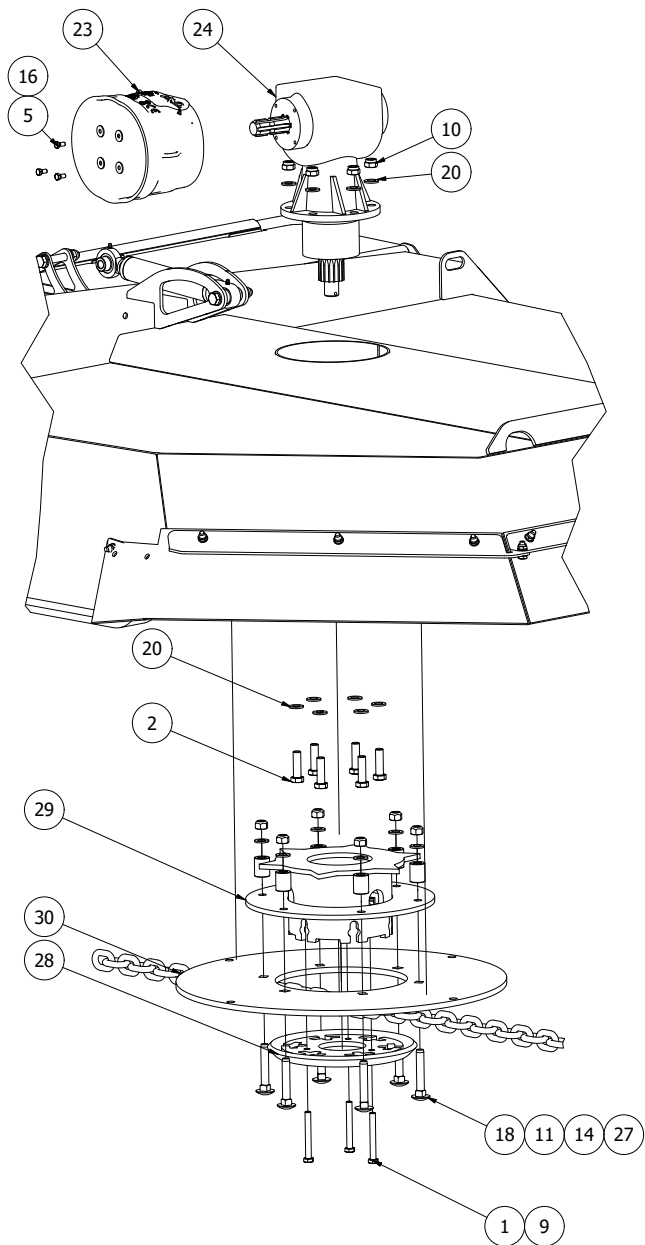
Seal kit: 146628

563916

563916							
Pos	Name	Nahme	Benämning	Nimike	Specifikation	NO	Pcs
1	"I" adaptor	Vinkel nippel	Vinkel	Kulmanippa	1/4" - 1/4" 04490-04	143180	1
2	Air nipple	Luft Nippeln	Luftnippel	Ilmanippa	TSF-1 John Hydro	143317	1
3	Cylinder	Zylinder	Cylinder	Sylinter	Ø40/25x170	146092	1
4	Bonded gasket	Dichtung	Usit-tätning	Usit-tiiviste	3/8" USITR-06	146003	1
5	Seal kit	Dichtungssatz	Tätningsserie till Cylinder 14	Tiivistesarja		146628	0

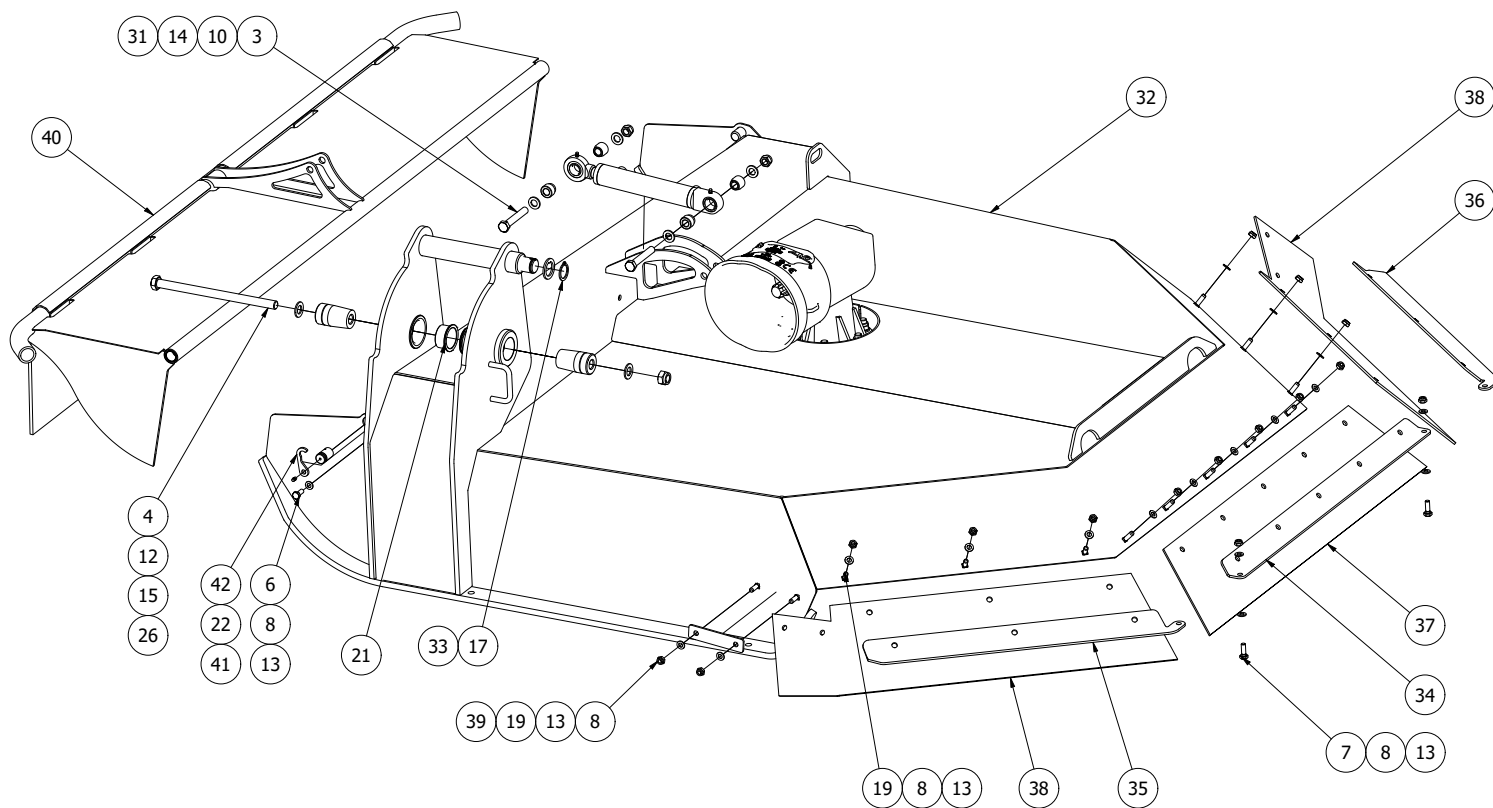
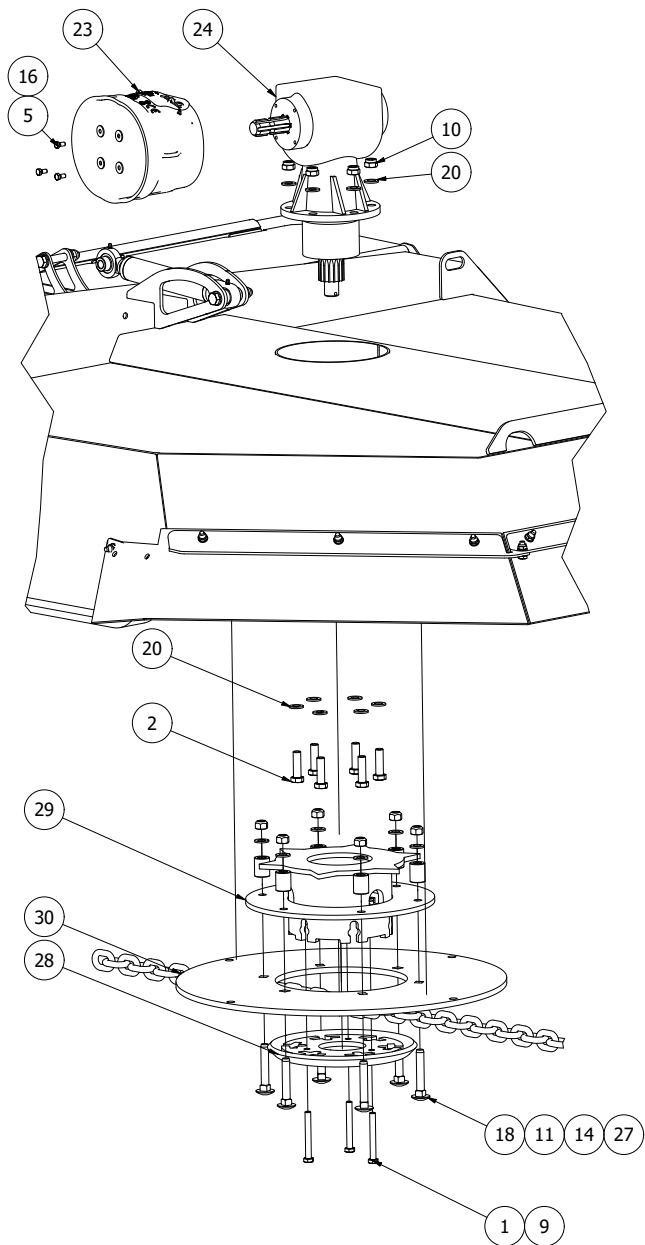


563966							
Pos	Name	Nahme	Benämning	Nimike	Specifikation	NO	Pcs
1	Cylinder	Hydraulzylinder	Hydraulcylinder	Hydraulisylinteri	Ø66/30 L=404-604	146089	1
2	Lockvalve	Verschluss Ventil	Låsventil	Lukko ventili	FPD04MA CPVDI-1/4" VSG322.F	144493	1
3	Restriktor nipple	Doppelnippel	Strypningsnippa Ø 1.5	Kuristusnippa	1/4"-1/4" Ø 1.5 mm	143138	1
4	Double nipple	Doppelnippel	Dubbelnippa	Kaksoisnippa	1/4"-1/4" 04000-04	143102	1
5	Bonded gasket	Dichtung	Usit-tätning	Usit-tiiviste	1/4" USITR-04	146002	2
6	Eye connection	Ringöse	BanJORÖR 1/4" 12mm l=200	Banjoliitinputki		143203	1
7	Eye connection	Ringöse	BanJORÖR 1/4" 12mm l=40	Banjoliitinputki	402023	143202	1
8	Eye connection	Hydraulik rohr	Banjobult 1/4" 12mm	Banjoliitinputki		143205	2
9	Coppar seal	Kupferdichtungen	Koppartätning	Kuparilaatta	Ø13x18x1.5	146019	4
10	Seal kit	Dichtungsatz	Tätningsserie till Cylinder 14	Tiivistesarja		146629	0



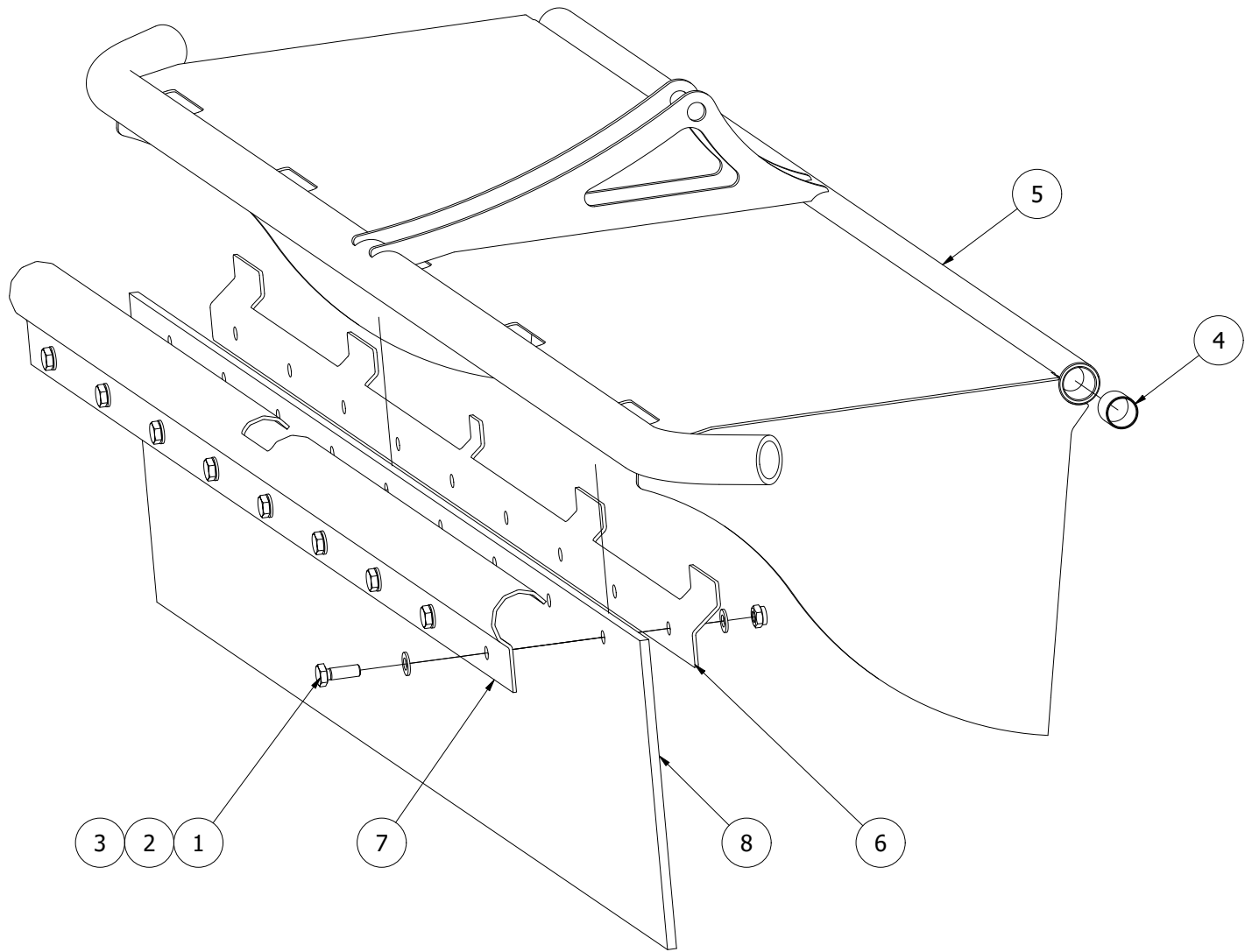
563089

Pos	Name	Nahme	Benämning	Nimike	Specification	NO	Pcs
1	Screw	Schraube	6-k Skruv dg	Kuusioruuvi	DIN 931 8.8 M12X100 ZN	130390	3
2	Screw	Schraube	6-k Skruv dg	Kuusioruuvi	DIN 931 8.8 M16X55 ZN	130520	6
3	Screw	Schraube	6-k Skruv dg	Kuusioruuvi	DIN 931 8.8 M16X100 ZN	130538	2
4	Screw	Schraube	6-k skruv dg	Kuusioruuvi	DIN 931 10.9 M20x320 ZN	130556	1
5	Screw	Schraube	6-k Skruv hg	Kuusioruuvi	DIN 933 8.8 M8X16 ZN	130700	4
6	Screw	Schraube	6-k Skruv hg	Kuusioruuvi	DIN 933 8.8 M10X25 ZN	130860	2
7	Screw	Schraube	6-k Skruv hg	Kuusioruuvi	DIN 933 8.8 M10X30 ZN	130880	2
8	Nut	Muttern	Låsmutter	Lukitusmutteri	DIN 985-8 M10 ZN	131580	19
9	Nut	Muttern	Låsmutter	Lukitusmutteri	DIN 985-8 M12 ZN	131600	3
10	Nut	Muttern	Låsmutter	Lukitusmutteri	DIN 985-8 M16 ZN	131630	8
11	Nut	Muttern	Låsmutter Metall	Metalli lukkomutteri	DIN 980 V M16 ZN	131632	6
12	Nut	Muttern	Låsmutter	Lukitusmutteri	DIN 985-8 M20 ZN	131635	1
13	Washer	Scheibe	Bricka	Aluslaatta	DIN 125A M10/10.5 ZN	131770	23
14	Washer	Scheibe	Bricka	Aluslaatta	DIN 125A M16/17 ZN	131810	10
15	Washer	Scheibe	Bricka	Aluslaatta	DIN 125A M20/21 ZN	131830	2
16	Washer	Scheibe	Karosseribricka	Korialuslevy	DIN 9021 8/8.4X24X2 ZN	131910	4
17	Seeger ring	Sicherungring	Låsring för axel	Varmistinrengas	DIN 471 35X2,5	132101	1
18	Flat head screw	Senkschrauben	DIN 603 8.8	6-koloruuvi uppok.	M16x100 ZN	132706	6
19	Cup bolts	Flachrundschrabe	Låsskruv	Lukkoruuvi	DIN 603 8.8 M10X35 ZNC	132715	15
20	Washer	Scheibe	Låsbricka	Lukituslaatta	NORD-LOCK M 16 ZNC	133465	12
21	Plain bearing	Gleitlager	Glidlager	Liukulaakeri	Ø 50/55/65 L=30 WF-WB702	140082	2
22	Grease nipple	Smiernippel	Smörjnippa	Voitelunippa	M6x1	140950	2
23	Cover	Schutz	Skyddskona Bondioli	Suojaus	2190401	152033	1
24	Gear box	Getriebe	Vinkelväxel	Kulmavaihhe	S3070192030 1:1,92	153245	1
25	Chain	Ketten	Kätting	Ketju		157580	2
26	Pin	Zapfen	Tapp	Tappi	expander Ø50/20 Lager=30	413419	2
27	Distans	Distanz	Spännardistans	Väliputki	Ø 16.5x25 L=40	544525	6
28	Protection plate	Shuts Platte	Rotorhus, Bottenplåt	Pohjalevy	Tornado	562800	1
29	Housing	Rotor	Rotorhus	Rotori pesä	Tornado	562801	1
30	Flywheel	Schwungrad	Svånghjul	Vauhtipyörä	Kedjehuvud	562924	1
31	Cylinder washer	Zylinderscheibe	Cylinderdistans	Sylinteri levy		562956	4
32	Cutter head	Messertrommel	Tornado Klipphuvud	Jyrsinpää		563049	1
33	Washer	Scheibe	kilspårsbricka	Aluslaatta		563077	1
34	Angular profile	Befestigungsleiste	List för skyddsgummi	Asennuslista		563078	1
35	Angular profile	Befestigungsleiste	List för gummiskydd, höger	Asennuslista		563079	1
36	Angular profile	Befestigungsleiste	List för gummiskydd, vänster	Asennuslista		563081	1
37	Rubber guard	Gummi schutz	Gummiskydd	Suojakumi		563085	1
38	Rubber guard	Gummi schutz	Gummiskydd, sida	Suojakumi		563086	2
39	Bracket	Liste	List	Reikälista		563087	2
40	Hydraulic front hatch	Hydraulische frontklappe	Frontlucka montering	Hydraulinen etuluukku		563094	1

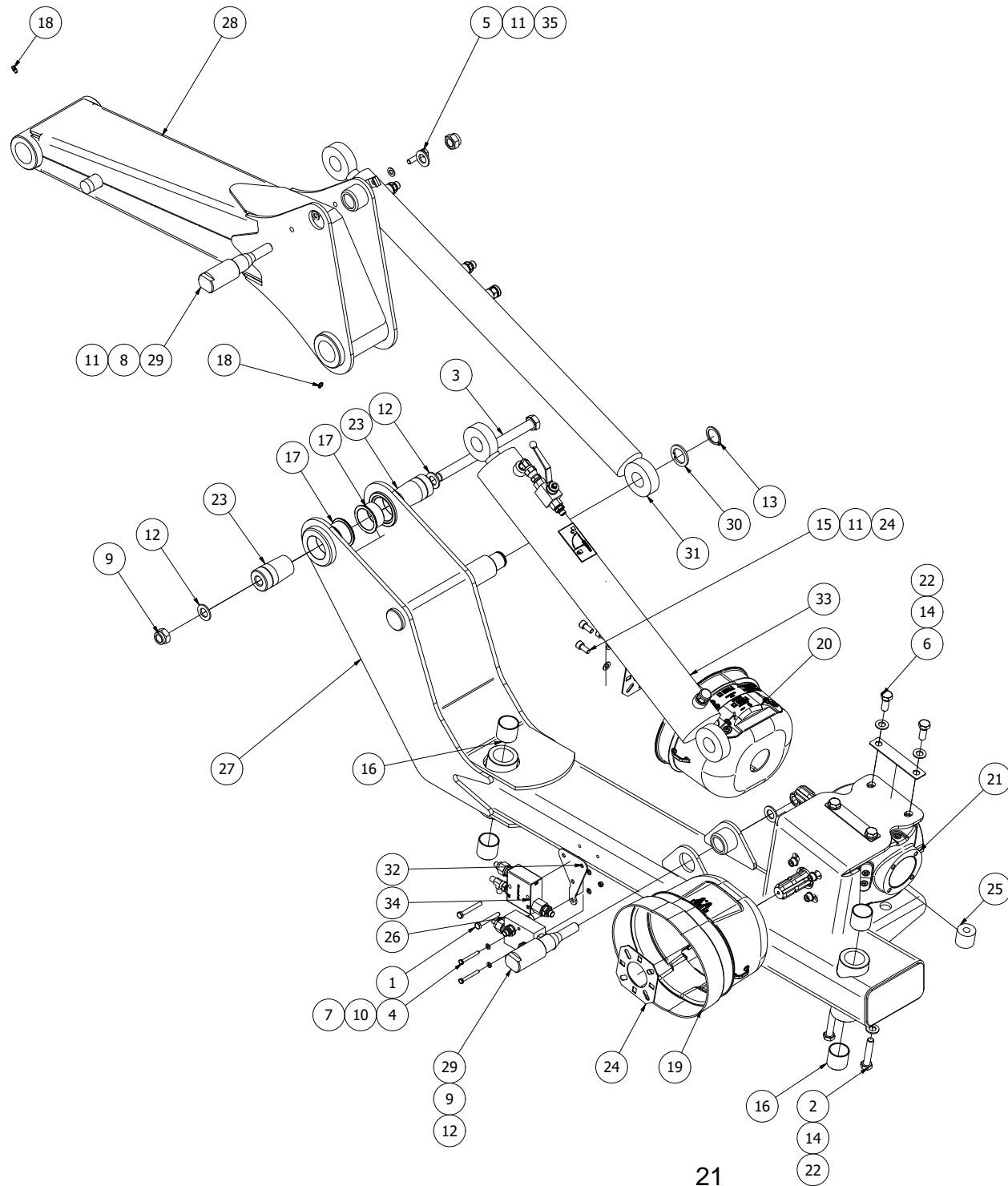


563089

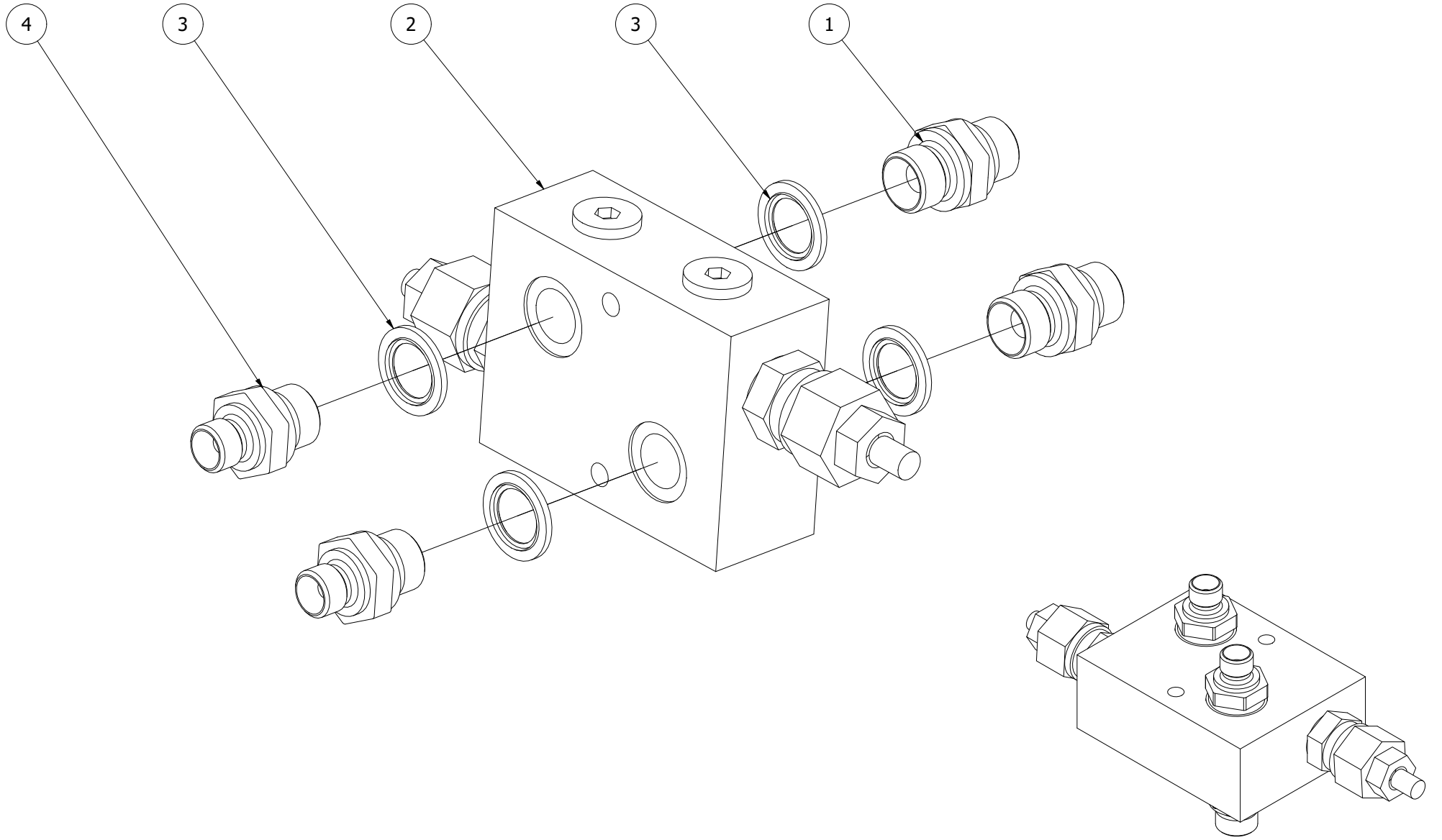
Pos	Name	Nahme	Benämning	Nimike	Specification	NO	Pcs
41	Pin	Zapfen	Tapp	Tappi		563095	2
42	Hook	Haaken	Låshake	Lukitushaka		563096	2



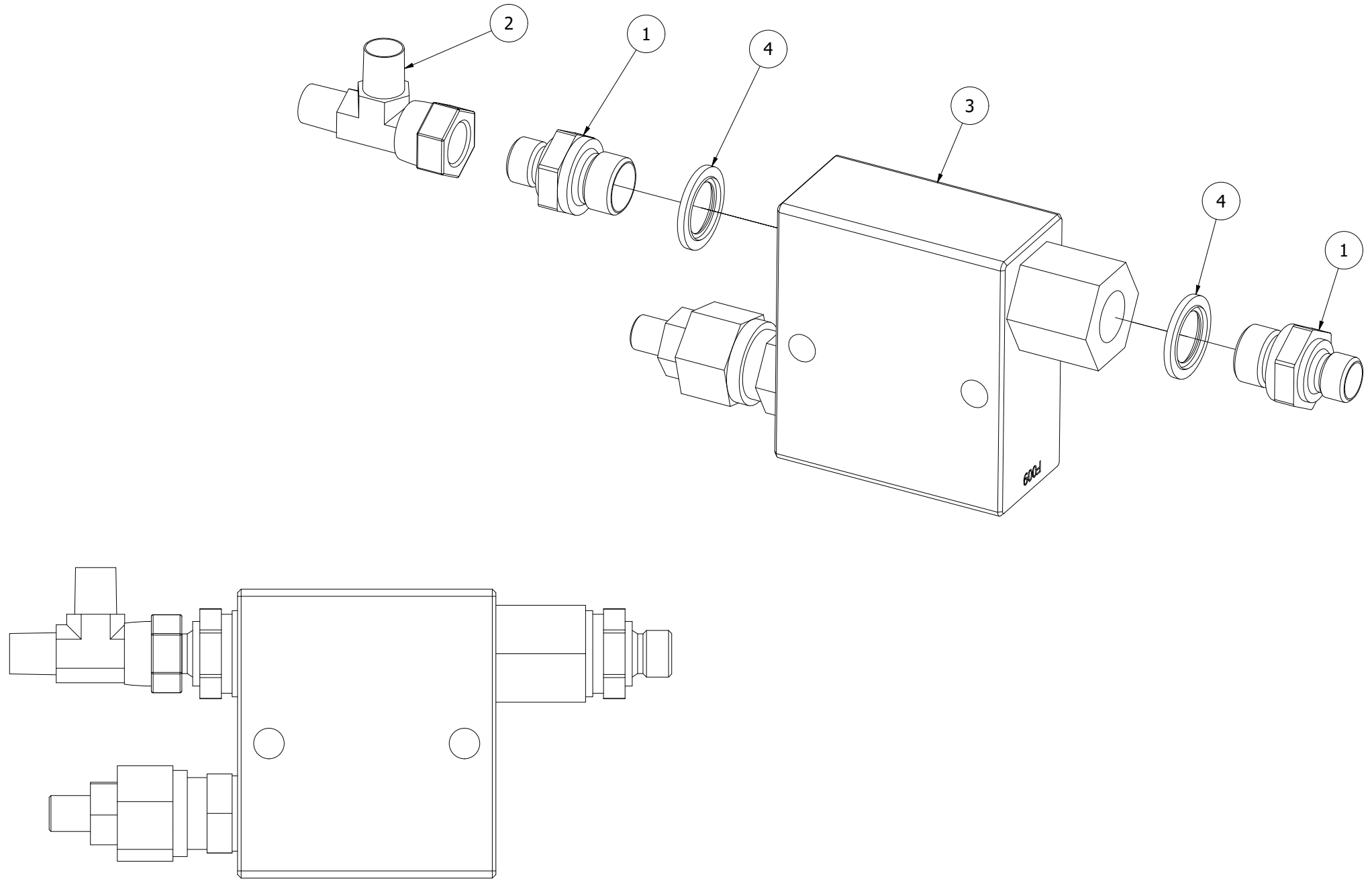
563094							
Pos	Name	Nahme	Benämning	Nimike	Specifikation	NO	Pcs
1	Screw	Schraube	6-K Skruv Hg	Kuusioruuvi	DIN 933 8.8 M10x30 Zn	130880	9
2	Nut	Muttern	Låsmutter	Lukitusmutteri	DIN 985-8 M10 Zn	131580	9
3	Washer	Scheibe	Bricka	Aluslaatta	DIN 125A M10/10.5 Zn	131770	18
4	Plain bearing	Gleitlager	Glidlager	Liukulaakeri	Ø 25/28 L=30	140054	2
5	Front cover	Vordere abdeckung	Frontlucka	Etukansi		563055	1
6	List	List	Frontskyddslist inner	Lista		563082	1
7	Angluar profile	Befestigung	List frontskydd	Asennuslista		563083	1
8	Rubber guard	Gummi schutz	Kastskydd fram	Kumisuoja		563084	1



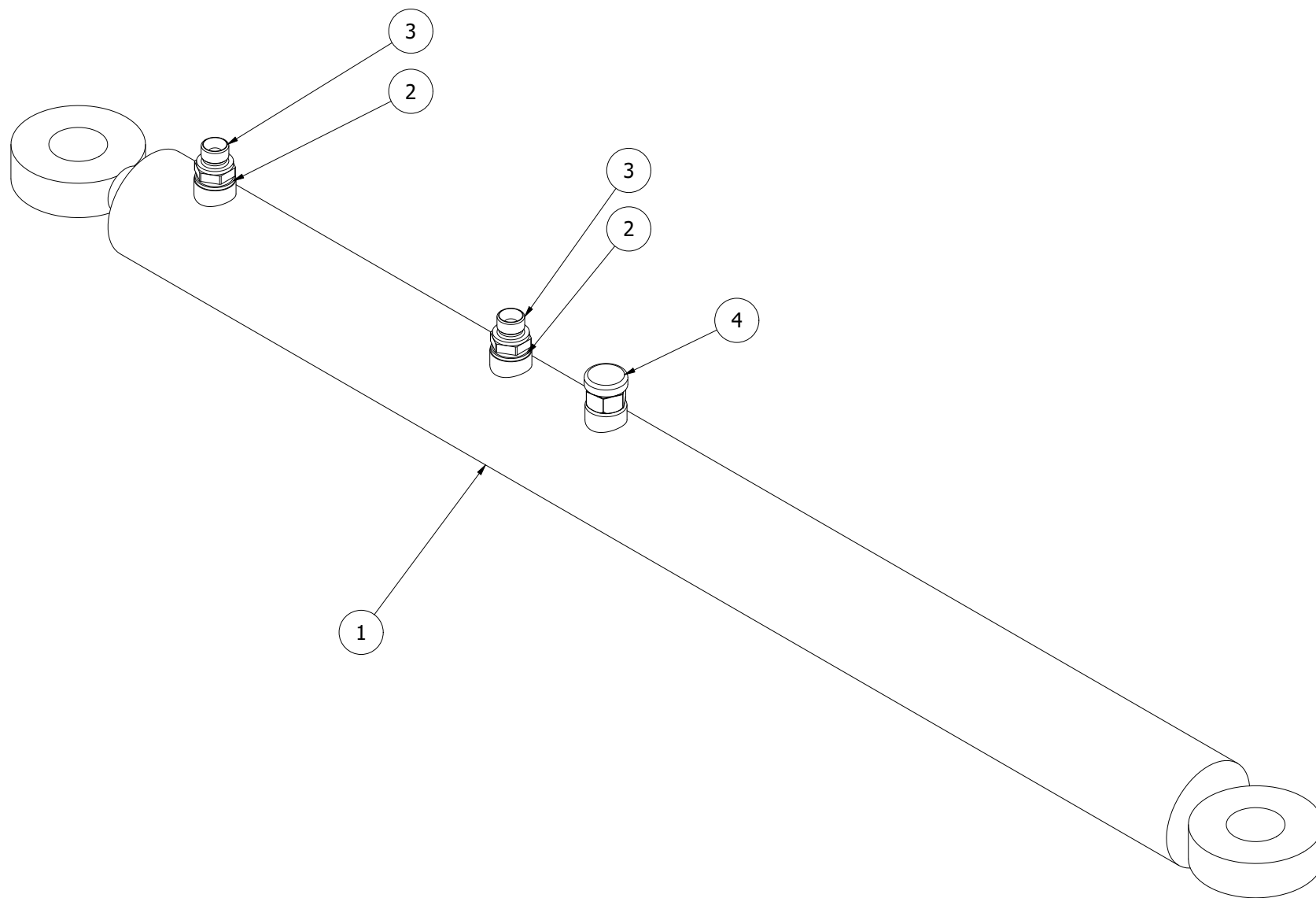
563955							
Pos	Name	Nahme	Benämning	Nimike	Specifikation	NO	Pcs
1	Screw	Schraube	6-k Skruv dg	Kuusioruuvi	DIN 931 8.8 M 8X60 ZN	130030	2
2	Screw	Schraube	6-K Skruv Dg	Kuusioruuvi	DIN 931 10.9 M14x70 Zn	130501	4
3	Screw	Schraube	6-K Skruv Dg	Kuusioruuvi	DIN 931 8.8 M20x280 Zn	130573	1
4	Screw	Schraube	6-K Skruv Dg	Kuusioruuvi	DIN 931 8.8 M6X50 ZN	130691	2
5	Screw	Schraube	6-K Skruv Dg	Kuusioruuvi	DIN 933 8.8 M10X45 Zn	130923	1
6	Screw	Schraube	6-K Skruv Hg	Kuusioruuvi	DIN 933 8.8 M14x35 Zn	131059	4
7	Nut	Muttern	Låsmutter	Lukitusmutteri	DIN 985-8 M6 ZN	131560	2
8	Nut	Muttern	Låsmutter	Lukitusmutteri	DIN 985-8 M10 ZN	131580	1
9	Nut	Muttern	Låsmutter	Lukitusmutteri	DIN 985-8 M20 ZN	131635	3
10	Washer	Scheibe	Bricka	Aluslaatta	DIN 125A M6/6.4 ZN	131730	4
11	Washer	Scheibe	Bricka	Aluslaatta	DIN 125A M10/10.5 Zn	131770	10
12	Washer	Scheibe	Bricka	Aluslaatta	DIN 125A M20/21 Zn	131830	4
13	Seeger ring	Sicherungsring	Låsring för axel	Varmistinrengas	DIN 471 35X2,5	132101	1
14	Washer	Scheibe	Låsbricka	Lukituslaatta	NORD-LOCK M 14 ZNC	133458	8
15	Screw	Schraube	I-6 Skruv	6-koloruuvi	DIN 912 12.9 Zn M10x22	135022	8
16	Plain bearing	Gleitlager	Glidlager	Liukulaakeri	Ø 40/44 L=40 COB092	140040	4
17	Plain bearing	Gleitlager	Glidlager	Liukulaakeri	Ø 50/55/65 L=30 WF-WB702	140082	2
18	Grease nipple	Smiernippel	Smörjnippa	Voitelunippa	M6x1	140950	2
19	Cover	Schutz	Skyddskona bondioli 41704	Suojaus		152000	1
20	Cover	Schutz	Skyddskona bondioli	Suojaus	2190401	152033	1
21	Gear box	Getriebe	Vinkelväxel	Kulmavaihde	S2070100048 1:1	153120	1
22	Lock plate	Schloss Bleck	Låsplåt	Lukituspelti	14x115	159927	4
23	Pin	Zapfen	Tapp	Tappi	expander Ø50/20 Lager=30	413419	2
24	Mounting washer	Befestigung scheinbe	Monteringsbricka	Asennuslaatta		456191	1
25	Spacer	Distanz	Distanshylsa	Väliholkki	D= 15/40 L=35	562646	4
26	Valve assembly	Ventil baugrup	Ventil förmontering	Venttiili kokoonpano		562892	1
27	Beam	Balken	Primärbom	Puomi	Med tilt	563032	1
28	Beam	Balken	Sekundärbom	Puomi		563037	1
29	Cylinder pin	Zylinder zapfen	Cylindertapp 35	Cylinteri tappi		563065	2
30	Washer	Scheibe	Kilspårsbricka	Aluslaatta		563077	1
31	Cylinder	Zylinder	Cylinder förmontering	Sylinteri		563088	1
32	Valve bracket	Befestigung	Ventilfäste	Kiinnityspelti		563092	1
33	Cylinder	Zylinder	Lyftcylinder förmontering	Hydraulisyylinteri		563093	1
34	Sequence valve	Sekvensventil	Sekvensventil	Seurantaventtiili	Förmontering	563914	1
35	Hose holder	Schlauchhalter	Slanghållare	Letkun pidike		800224	1



562892							
Pos	Name	Nahme	Benämning	Nimike	Specifikation	NO	Pcs
1	Double nipple	Doppelnippel	Dubbelnippa	Kaksoisnippa	3/8"-3/8" 04000-06	143104	2
2	Block	Ventilblock	Vsdi-30 05.16.03-03-02-10	Jakolohko		144123	1
3	Bonded gasket	Dichtung	Usit-tätning	Usit-tiiviste	3/8" USITR-06	146003	4
4	Double nipple	Doppelnippel	Dubbelnippa	Supistusnippa	1/4"-3/8" 04000-04-06	143122	2



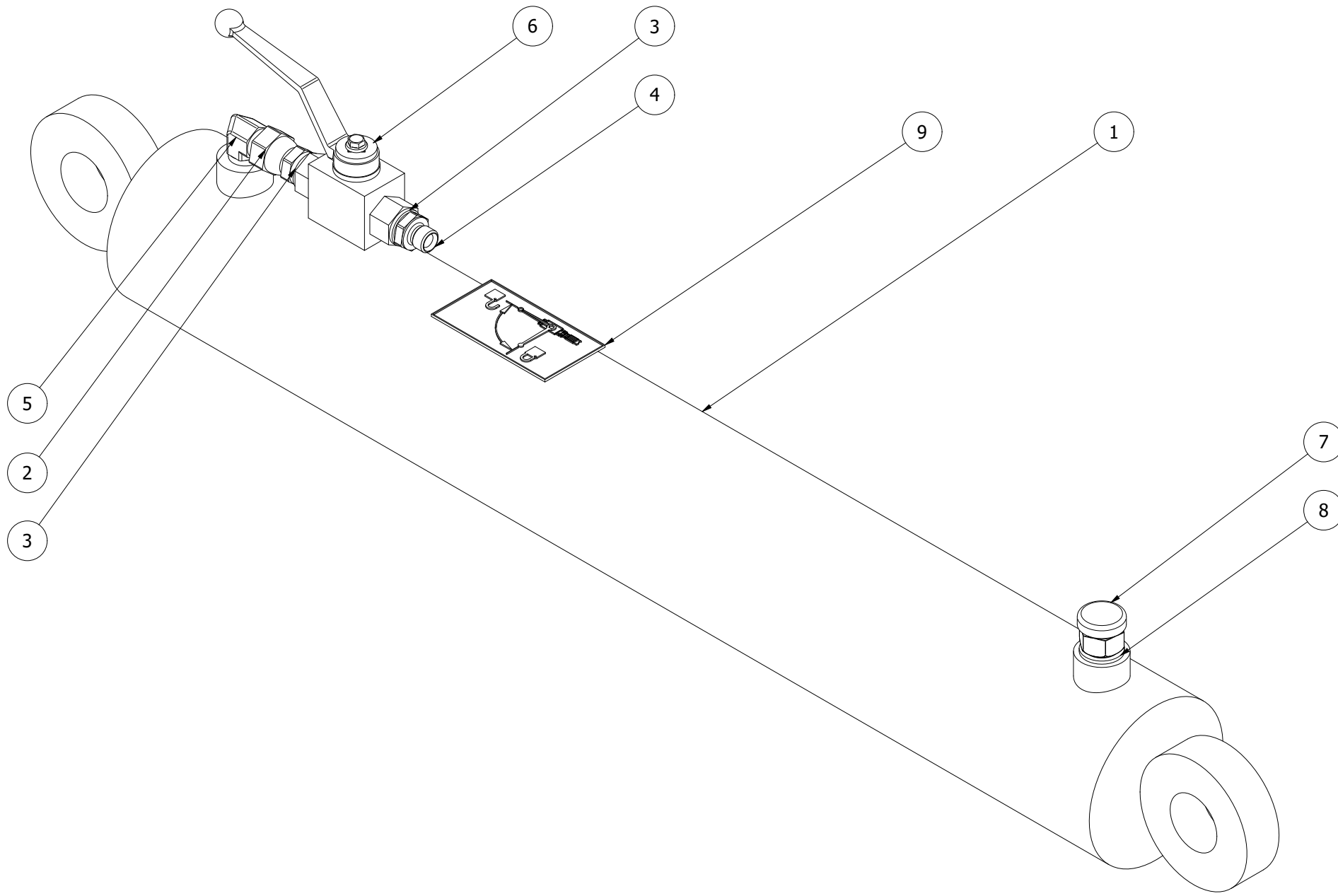
563914							
Pos	Name	Nahme	Benämning	Nimike	Specifikation	NO	Pcs
1	Double nipple	Doppelnippel	Dubbelnippa	Supistusnippa	1/4"-3/8" 04000-04-06	143122	2
2	M.f. revolving-m "t" adaptor	T-Verschraubung	T-junktur 1/4" ytter-ytter-inne	T-nipa	04880-04	143284	1
3	Sequence valve	Sekvensventil	Sekvensventil	Seurantaventiili	Oil Control VSQ-30 05.21.07-03-0	144290	1
4	Bonded gasket	Dichtung	Usit-tätning	Usit-tiiviste	3/8" USITR-06	146003	2



Seal kit: 146637

563088

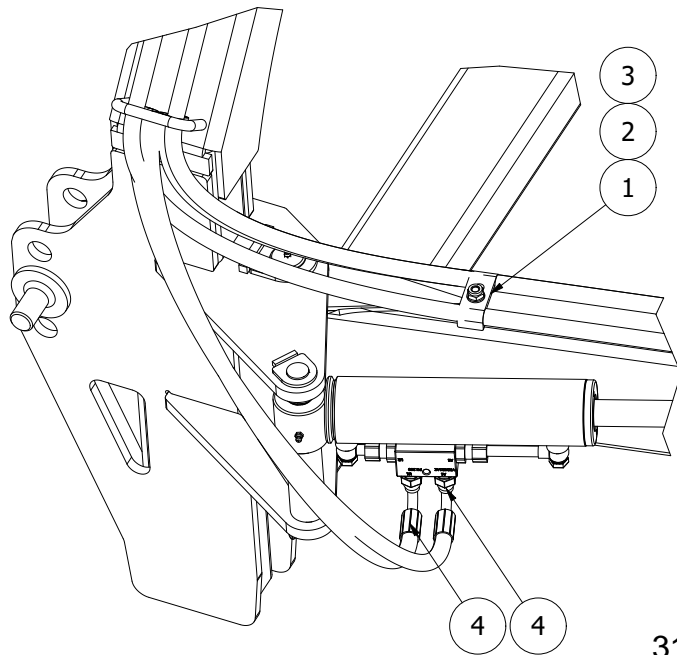
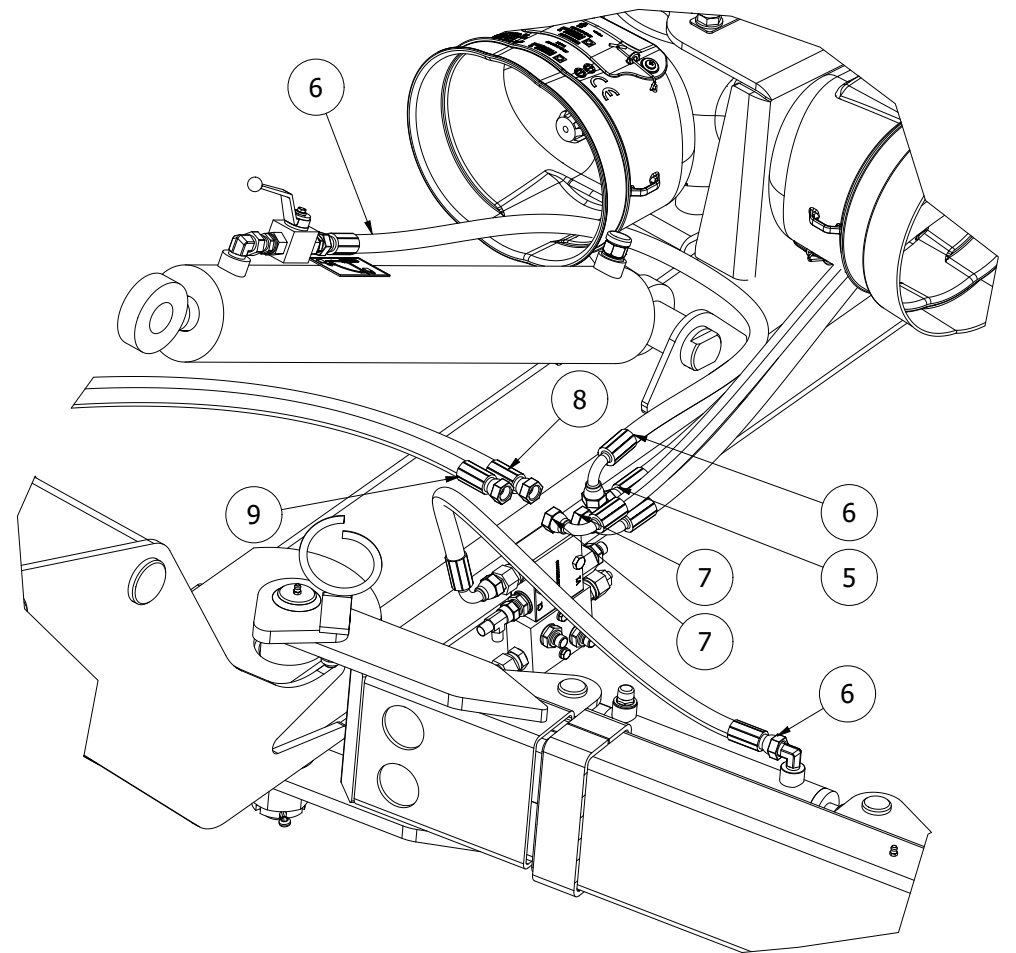
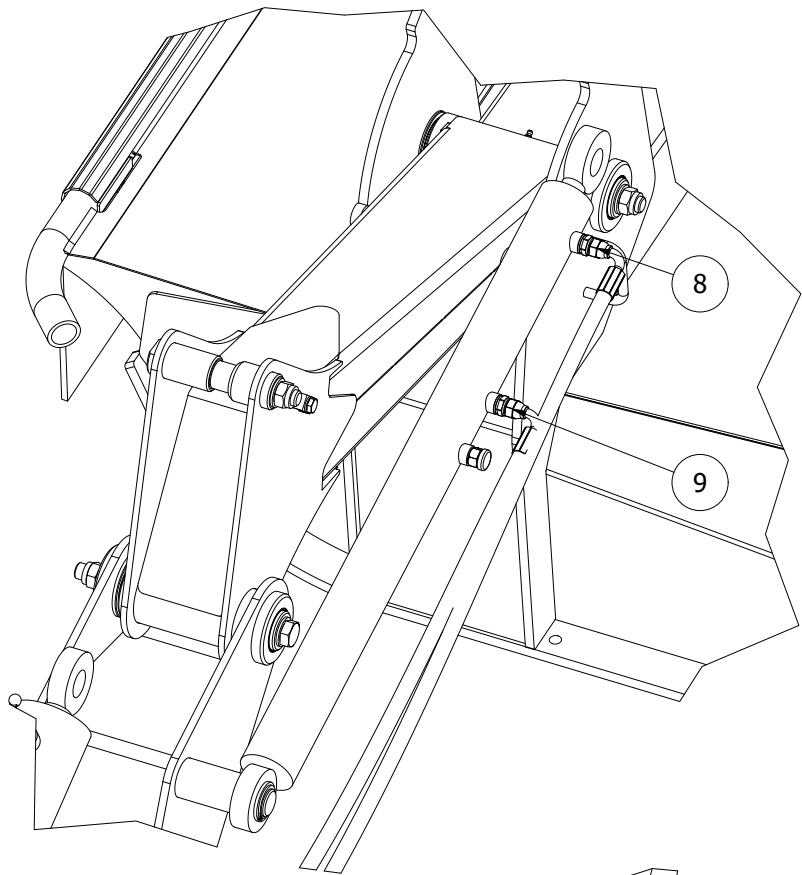
563088							
Pos	Name	Nahme	Benämning	Nimike	Specifikation	NO	Pcs
1	Cylinder	Hydraulzylinder	Hydraulcylinder	Hydraulisylinteri	Ø60/30 990-1200	563067	1
2	Bonded gasket	Dichtung	Usit-tätning	Usit-tiiviste	3/8" USITR-06	146003	2
3	Doublenipple	Doppelnippel	Dubbelnippa	Kaksoisnippa	3/8"-3/8" 04000-06	143104	2
4	Air nipple	Luft Nippeln	Luftnippel	Ilmanippa	För cylinder 3/8"	143327	1
5	Seal kit	Dichtungssatz	Tätningsserie till Cylinder 56	Tiivistesarja		146637	0



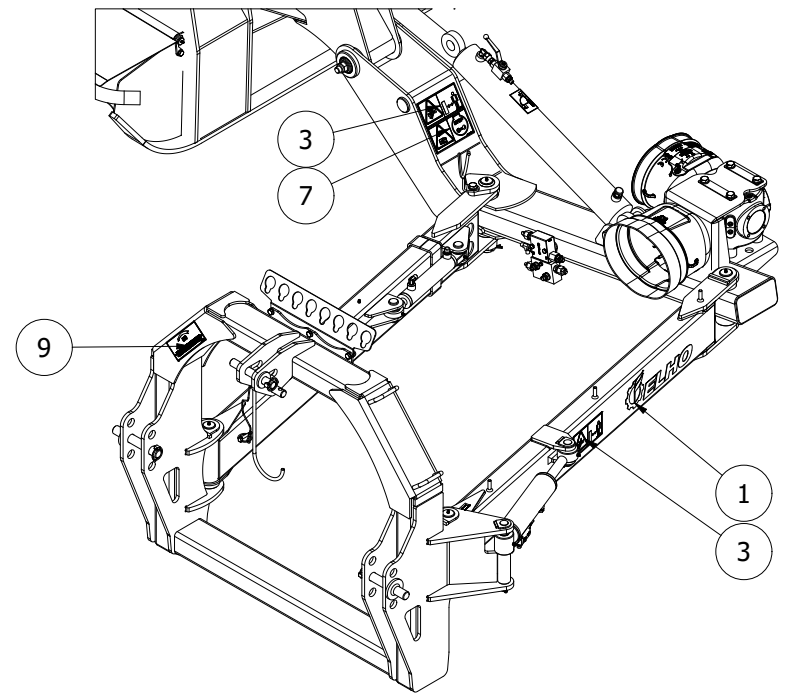
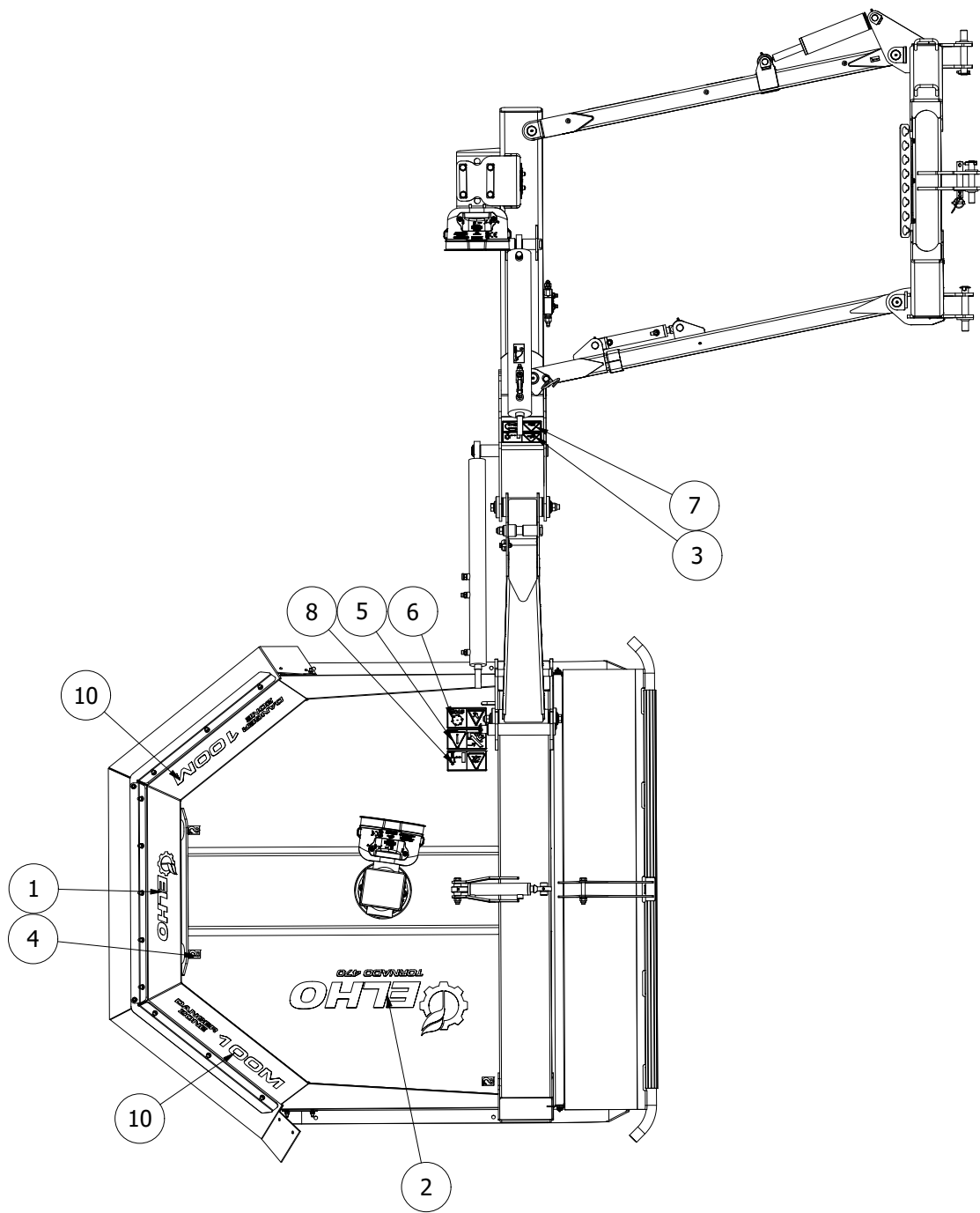
Seal kit: 146638

563093

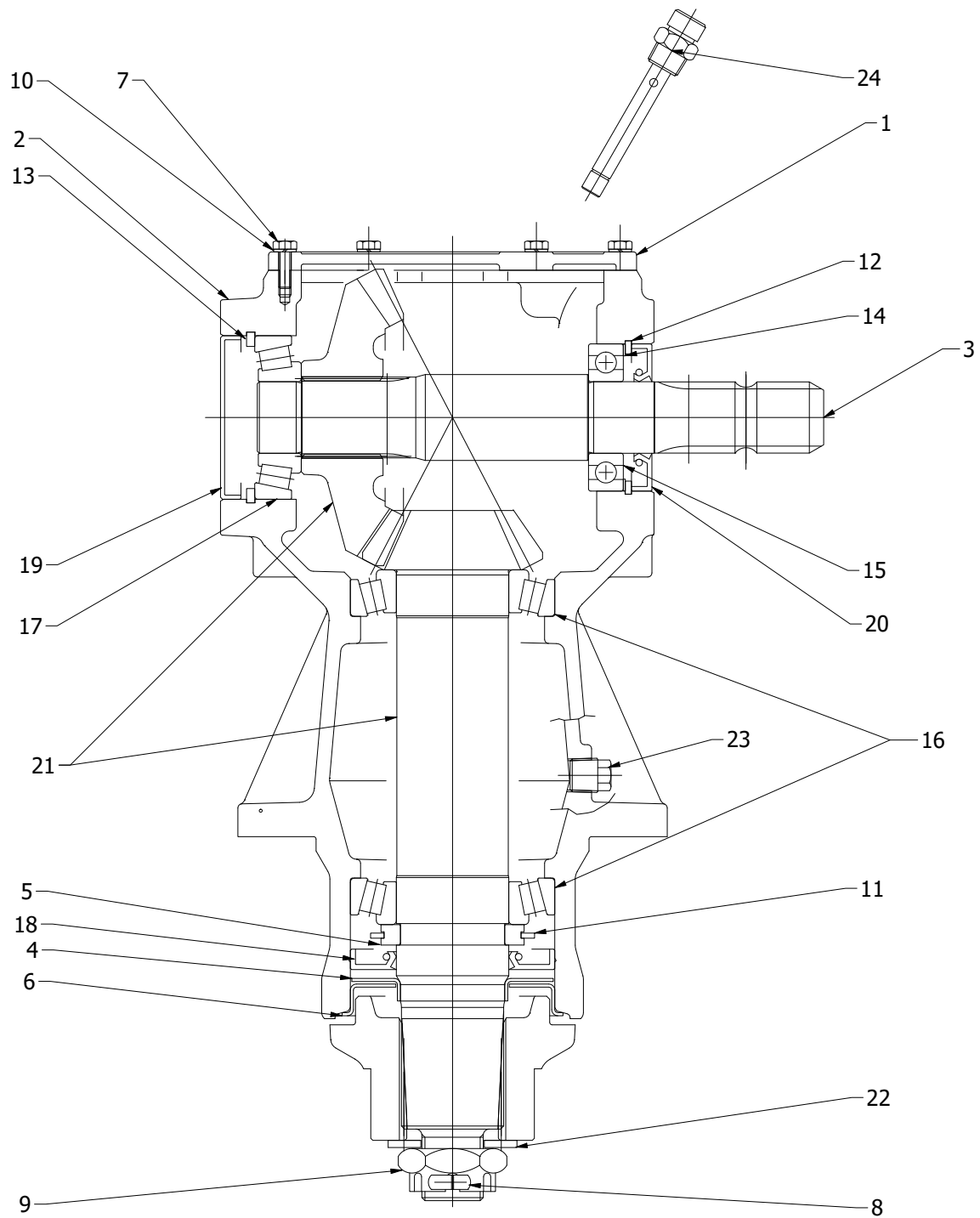
563093							
Pos	Name	Nahme	Benämning	Nimike	Specifikation	NO	Pcs
1	Cylinder	Hydraulzylinder	Hydraulcylinder	Hydraulisylinteri	Ø80/35 830-1380	563066	1
2	Male/female adaptor	Anschluss	Junktur	Yhdysnipa	1/4" - 3/8"	143160	1
3	Bonded gasket	Dichtung	Usit-tätning	Usit-tiiviste	1/4" USITR-04	146002	2
4	Double nipple	Doppelnippel	Dubbelnipa	Kaksoisnipa	1/4"-1/4" 04000-04	143102	1
5	"I" adaptor	Vinkel nippel	Vinkel	Kulmanippa	3/8" - 3/8" 04490-06	143182	1
6	Ball valve	Kugelhahn	Bollventil	Palloventtiili	1/4"-1/4" BKH-04	144020	1
7	Air nipple	Luft Nippeln	Luftnippel	Ilmanippa	För cylinder 3/8"	143327	1
8	Bonded gasket	Dichtung	Usit-tätning	Usit-tiiviste	3/8" USITR-06	146003	1
9	Sticker	Aufkleber	Dekal för bollkran	Tarra		149101	1
10	Seal kit	Dichtungsatz	Tätningsserie till Cylinder 56	Tiivistesarja		146638	0



563099							
Pos	Name	Nahme	Benämning	Nimike	Specifikation	NO	Pcs
1	Hose clamp	Schlauch befestigung	Slanghållare	Letkupidike	2 x 3/8" + 1 x 1/4"	800221	3
2	Nut	Muttern	Låsmutter	Lukitusmutteri	DIN 985-8 M10 Zn	131580	3
3	Washer	Scheibe	Bricka	Aluslaatta	DIN 125A M10/10.5 Zn	131770	3
4	Hydraulic hose	Hydraulikschlauch	Hydraulslang	Hydrauliletku	1/4" 90°-1/4" L=2600	145015	2
5	Hydraulic hose	Hydraulikschlauch	Hydraulslang	Hydrauliletku	1/4" L=5000	145243	1
6	Hydraulic hose	Hydraulikschlauch	Hydraulslang	Hydrauliletku	1/4" L=800 90gr. 1/4"- rak 1/4"	145050	2
7	Hydraulic hose	Hydraulikschlauch	Hydraulslang	Hydrauliletku	1/4" L=5000	145236	2
8	Hydraulic hose	Hydraulikschlauch	Hydraulslang 3/8 l=2000	Hydrauliletku	90 3/8" rak 3/8"	145722	1
9	Hydraulic hose	Hydraulikschlauch	Hydraulslang	Hydrauliletku	3/8" L=1800 3/8" 90°	145595	1



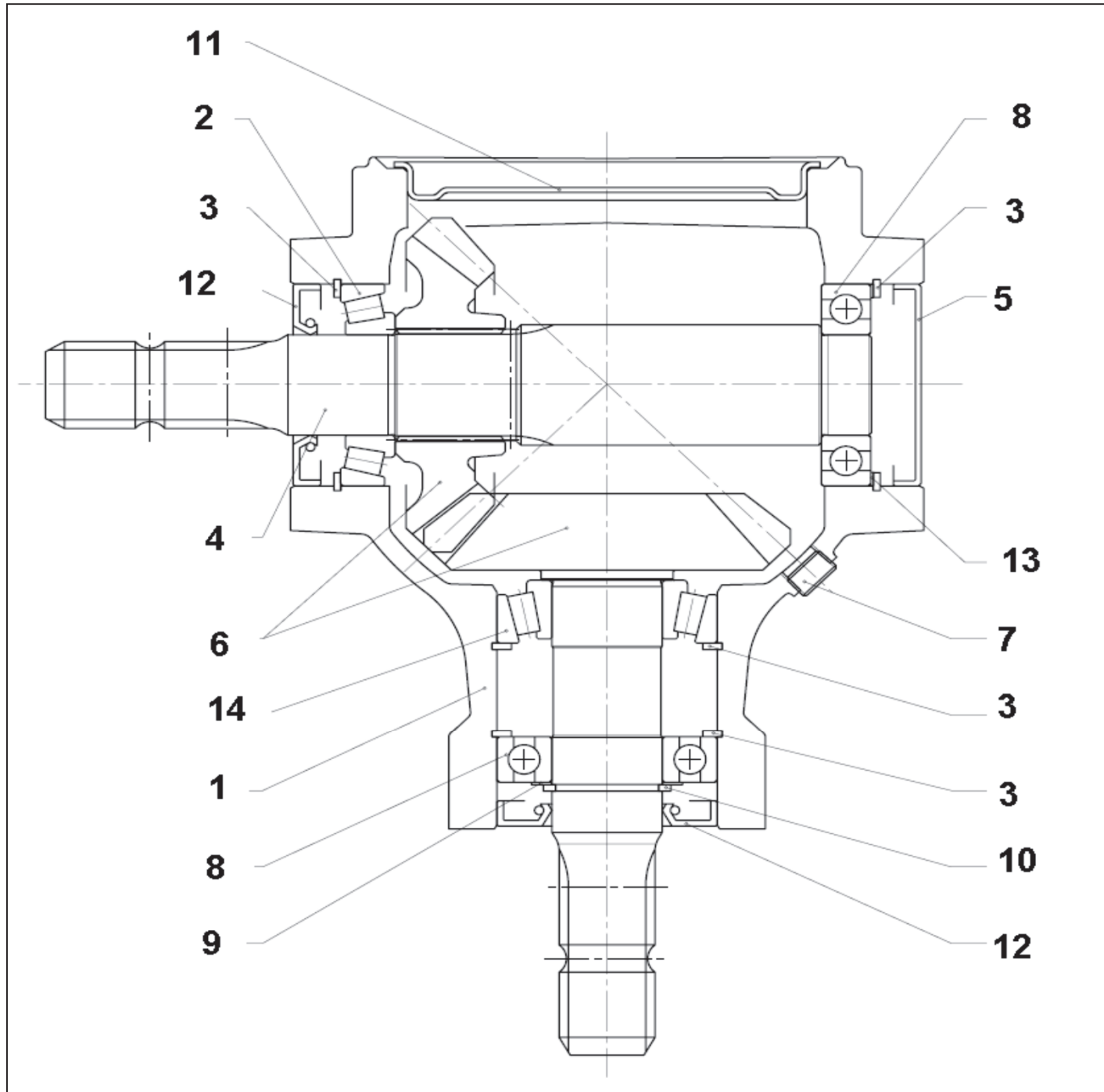
563098								
Pos	Name	Nahme	Benämning	Nimike	Specifikation	NO	Pcs	
1	Sticker	Aufkleber	Elho dekal	Tarra		110 149043	2	
2	Decal	Aufkleber	Dekal	Tarra	Tornado 470	149089	1	
3	Warning dangerous area	Gefarbereichswarnung	Varning för farligt område	Varoitus varallinen alue		149112	2	
4	Sticker	Aufkleber	Dekal lyftkrok	Tarra		149132	3	
5	Sticker	Kleber	Klämrisk upplyft maskin	Tarra		149155	1	
6	Warning for after running	Nachlaufwarnung	Varning för eftergång	Varoitus jälkikäyntiä		508648	1	
7	Warning remove key	Zündschlüsselwarnung	Handbok- stop	Varoitus pysäytä kone poista avain		508650	1	
8	Warning for stone projektior	Steinschleuderwarnung	Varning för stenskott håll av	Varoitus kiveniskuista pidä etäisyyttä		508652	1	
9	Pto rotation speed	Zapfwellendrehzahl	Rotationshastighet för kraftc	Voimansiirron pyörimisnop. 540 rpm		508653	1	
10	Sticker	Aufkleber	Dekal	Tarra	Danger Zone 100M	566687	2	



35

153245

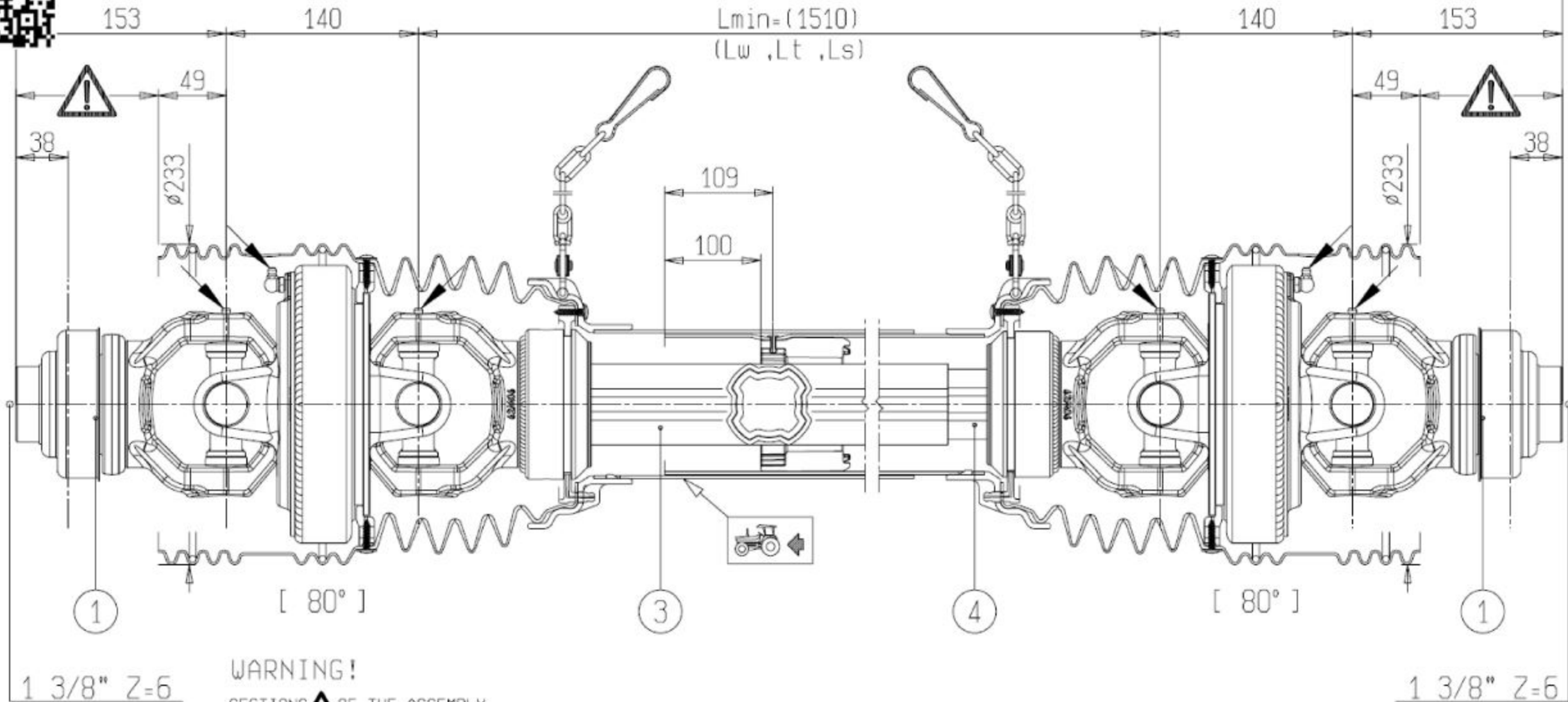
153245								
Pos	Name	Nahme	Benämning	Nimike	Specifikation	NO	Pcs	
1	Cap	Deckel	Lock	Kansi	Bondioli 1906650005	153270	0	
2	Casing	Gehäuse	Hus	Kotelo	Bondioli 290370302	153271	0	
3	Shaft	Antriebswelle	Splines axel	Akseli	Bondioli 295034060	153279	0	
4	Labyrinth inner ring	Labyriinth innenring	Labyrint inner ring	Labyrintti sisäosa	Bondioli 298605100	153273	0	
5	Lock bush	Verriegelungsbuchse	Låshylsa	Lukko holkki	Bondioli 298645100	153274	0	
6	Labyrinth outer ring	Labyrinth äußerer teil	Labyrint ytter ring	Labyrintti ulko osa	Bondioli 298665002	153275	0	
7	Screw	Schraube	6-K Skruv Hg	Kuusioruuvi	DIN 933 8.8 M6x20 Zn	130640	0	
8	Split pin	Splinten	Saxsprint	Saksisokka	DIN 94 6.3x71 Zn	133650	0	
9	Krown nut	Kronenmuttern	Kronmutter	Kruunumutteri	DIN 937 M30x2	133212	0	
10	Washer	Scheibe	Bricka	Aluslaatta	DIN 125A M 6/6.4 ZN	131730	0	
11	Seeger ring	Sicherungring	Låsring För Axel	Varmistinrengas	DIN 471 70x2,5	132173	0	
12	Seeger ring	Sicherüngring	Låsring För Hål	Varmistinrengas	DIN 472 72x3	132172	0	
13	Seeger ring	Sicherüngring	Låsring För Hål	Varmistinrengas	DIN 472 80x4	132171	0	
14	Shimkit	Distanzkit	Shimskit	Sovitelevy sarja	Bondioli 340107200	153276	0	
15	Bearing	Lager	Kullager	Laakeri		6207 140270	0	
16	Bearing	Lager	Rullager	Laakeri		30211 140411	0	
17	Bearing	Lager	Rullager	Laakeri		30307 140417	0	
18	Oil seal	Öl dichtung	Axeltätning	Öljytiiviste	Ø55/100x10	144949	0	
19	Oil seal	Öl dichtung	Axeltätning	Öljytiiviste	Ø35/72x10	144952	0	
20	Oil seal	Öl dichtung	Axeltätning	Öljytiiviste	80x10	144953	0	
21	Bevel gear	Zahnrad	Kugghjulspår	Rataspari	Bondioli 448192628	153280	0	
22	Spring washer	Feder scheinbe	Tallriksfjäder	Lautasjousi	DIN 2093A 63x31x3,5	132181	0	
23	Plug	Propfen	Propp 3/8 => 518508	Tulppa	8.6.5.00006	518606	0	
24	Airnipple	Luftnippel	Luftnippa med måttsticka	Ilmanippa mittatikulla	Bondioli 373006000	153277	0	



153120								
Pos	Name	Nahme	Benämning	Nimike	Specifikation	NO	Pcs	
1	Casing	Gehäuse	Växelhus	Kotelo		290270018	153131	0
2	Bearing	Lager	Rullager	Laakeri		30308	140418	0
3	Seeger ring	Sicherüంగring	Låsring För Hål	Varmistinrengas	DIN 472 80x2,5		132164	0
4	Shaft	Welle	Axel	Akseli		295034018	153121	0
5	Cap	Schutz	Lock	Kansi		372005000	153102	0
6	Gear	Zahnrad	Kugghjulspår	Rataspari	448100711 (1:1 1000 rpm)		153136	0
7	Plug	Propfen	Plugg	Tulppa	3/8 GAS		143321	0
8	Bearing	Lager	Kullager	Laakeri		6208	140280	0
9	Shims kit	Ausgleichscheibe satz	Passbricka serie	Sovitelaatta sarja	340E040000 (40,2x54,8x0,1-1)		153152	0
10	Seeger ring	Sicherüಂಗring	Låsring För Axel	Varmistinrengas	DIN 471 40x2,5		132115	0
11	Cap	Schutz	Lock	Kansi		298614500	153132	0
12	Oil seal	Öl dichtung	Axeltätning	Öljytiiviste	Ø40/80x10		144933	0
13	Shims kit	Ausgleichscheibe satz	Passbricka serie	Sovitelaatta sarja	340I08000 (69,3x79,7x0,1-0,8)		153155	0
14	Bearing	Lager	Rullager	Laakeri		32208	140428	0
15	Oil filler plug	Ölnachfullstopfen	Luftnippel med bakslag	Öljytulppa takaiskulla	3/8 GAS		143319	0

Lmin=(2096)

Lmin=(1510)
(Lw ,Lt ,Ls)



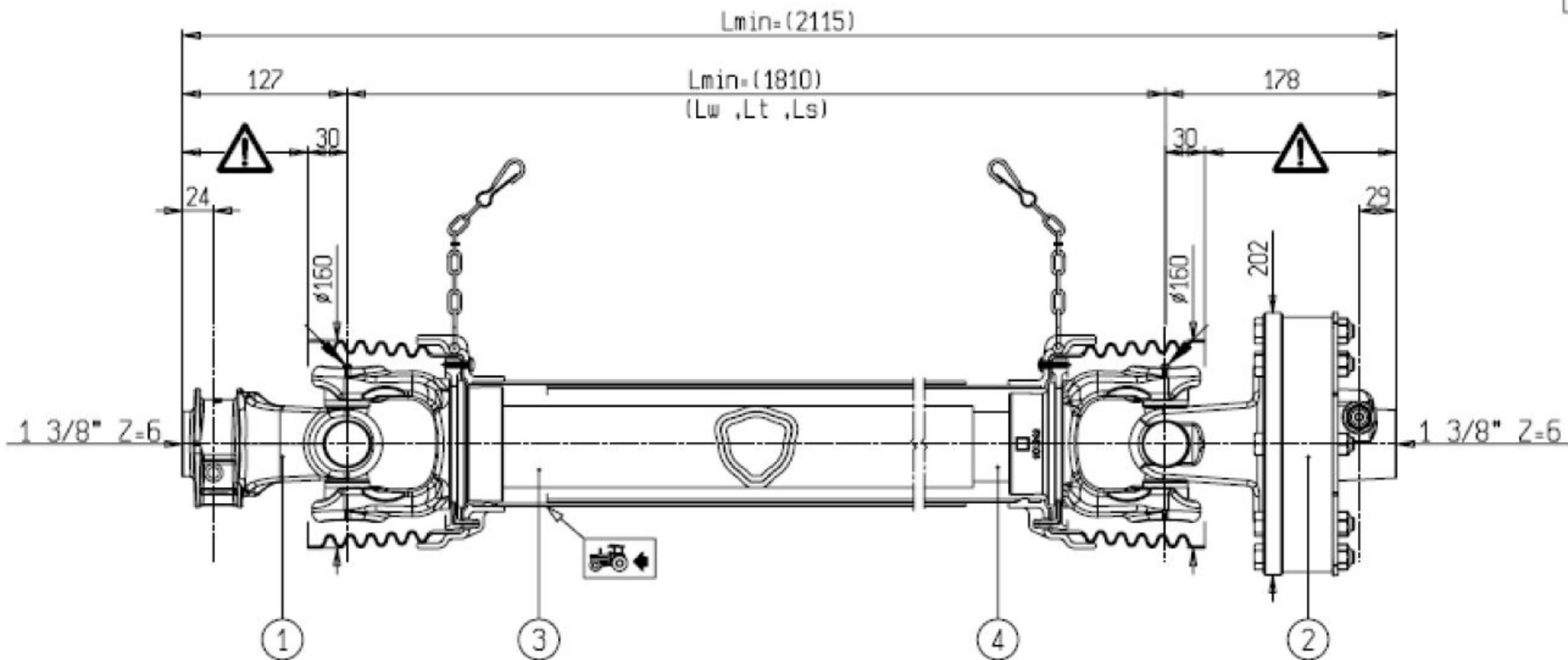
WARNING!

SECTIONS  OF THE ASSEMBLY MARKED ARE NOT SHIELDED AND MUST BE SHIELDED BY AN INTERACTIVE GUARDING SYSTEM. BONDIOLI & PAVESI DECLINES RESPONSIBILITY IF PROPER GUARDS ARE NOT PROVIDED OR MAINTAINED.

CENTRATURA SECONDO FIUT-07 GRADO 3
Straightening according to FIUT-07 grado 3

152126

1	CODICE CODE WR7	LATO TRATTORE TRACTOR SIDE	LATO MACCHINA IMPLEMENT SIDE	TIPO-TYPE SFT-S9	CLIENTE / CUSTOMER 3800550 OY EL-HO Ab	RIF.CLIENTE / CUSTOMER REF.		
2	CODICE CODE			DATA / DATE 6/5/2021	DISEGNATO / DESIGNED BY D.Montanari	TIPO DI MACCHINA / TYPE OF IMPLEMENT Chain Mulcher		
3	 L=1320	30.2	30.2	LUNGHEZZA MAX IN LAVORO MAX WORKING LENGTH Lw=2205	STUDIO / DESIGN TRS9R151004	ORIGINE / ORIGIN DS9R146FXWR7W01		
4	 RILSAN L=1325	VELOCITA' MAX MAX SPEED 650 min ⁻¹	M max 5000 Nm	LUNGHEZZA MAX TEMPORANEA MAX TEMPORARY LENGTH Lt=2354	NOTE / NOTES SPECIALE PER: CONTROLLO ALLUNGAMENTO; CENTRATURA	LS=2468		CODICE / CODE DS9R151FXWR7W01
								REV. 0



CENTRATURA SECONDO FIUT-07 GRADO 3
 Straightening according to FIUT-07 grado 3

152127

WARNING!
 SECTIONS OF THE ASSEMBLY ARE NOT SHIELDED AND MUST BE SHIELDED BY AN INTERACTIVE GUARDING SYSTEM. BONDOLI & PAVESI DECLINES RESPONSIBILITY IF PROPER GUARDS ARE NOT PROVIDED OR MAINTAINED.

1	CODICE CODE 007	LATO TRATTORE TRACTOR SIDE	LATO MACCHINA IMPLEMENT SIDE	TIPO-TYPE G9	CLIENTE / CUSTOMER 3800550 OY EL-HO Ab	RIF.CLIENTE / CUSTOMER REF. 152127
2	CODICE CODE Q38 FT44 2200 Nm			DATA / DATE 28/9/2021	DISEGNATO / DESIGNED BY D.Montanari	
3	L=1625	VELOCITA' MAX MAX SPEED 540 min ⁻¹	M max 3900 Nm	LUNGHEZZA MAX IN LAVORO MAX WORKING LENGTH Lw=2597	STUDIO / DESIGN TRG9T181002	
4	HEAT TREATED L=1625			LUNGHEZZA MAX TEMPORANEA MAX TEMPORARY LENGTH Lt=2859	NOTE / NOTES SPECIALE PER: CONTROLLO ALLUNGAMENTO; CENTRATURA	CODICE / CODE 8G9T181CE007002
				LUNGHEZZA MAX NON IN ROTAZIONE MAX LENGTH AT STANDSTILL Ls=2990		REV. 0

QUESTO DISEGNO CONTIENE INFORMAZIONI RISERVATE. LA RIPRODUZIONE TOTALE O PARZIALE E' VIETATA SENZA PREVIO ACCORDO SCRITTO CON BONDOLI & PAVESI. THIS DRAWING CONTAINS CONFIDENTIAL INFORMATION. REPRODUCTION IN WHOLE OR IN PART IS PROHIBITED WITHOUT PRIOR WRITTEN AGREEMENT WITH BONDOLI & PAVESI.