

940051



2022

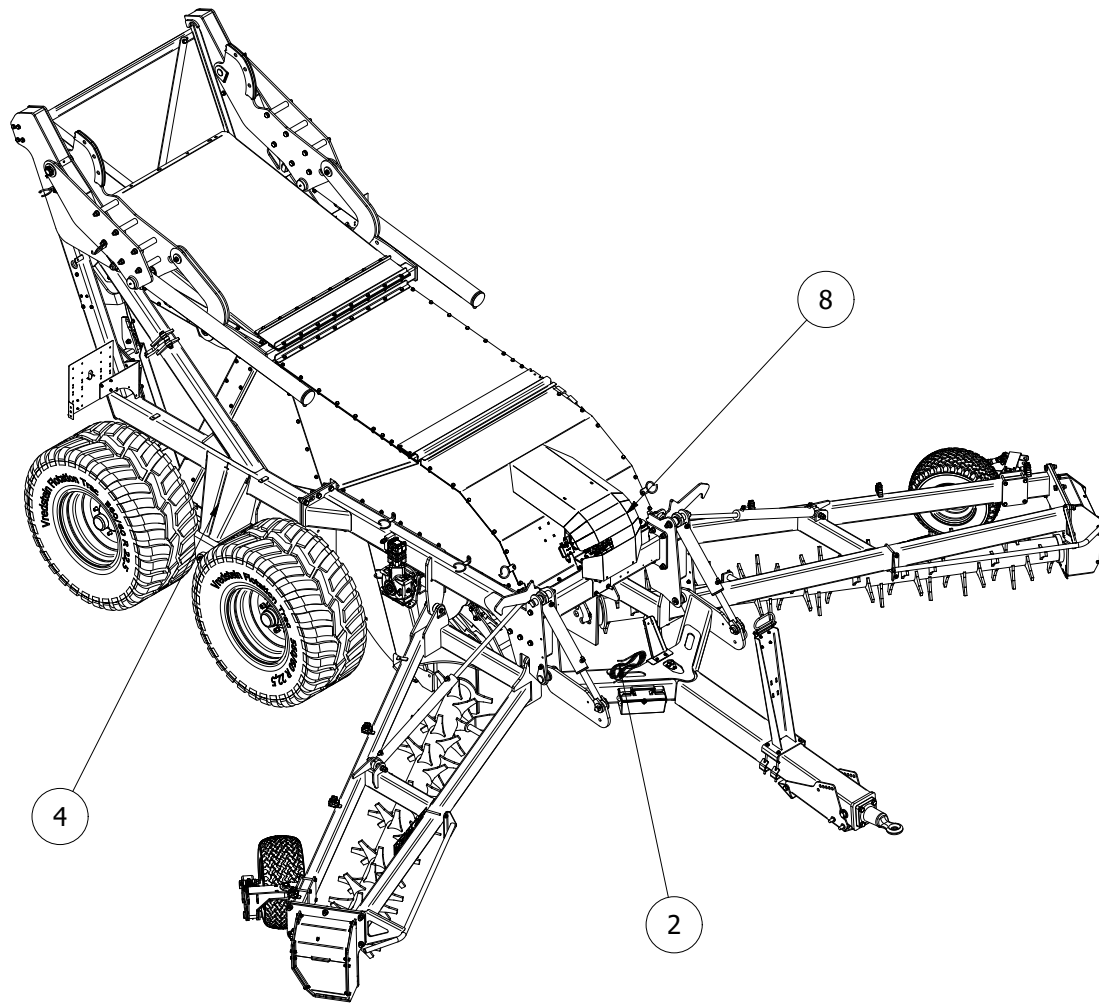
Spare Parts/ Ersatzteile/ Reservdelar/ Varaosat

## **Scorpio 710**

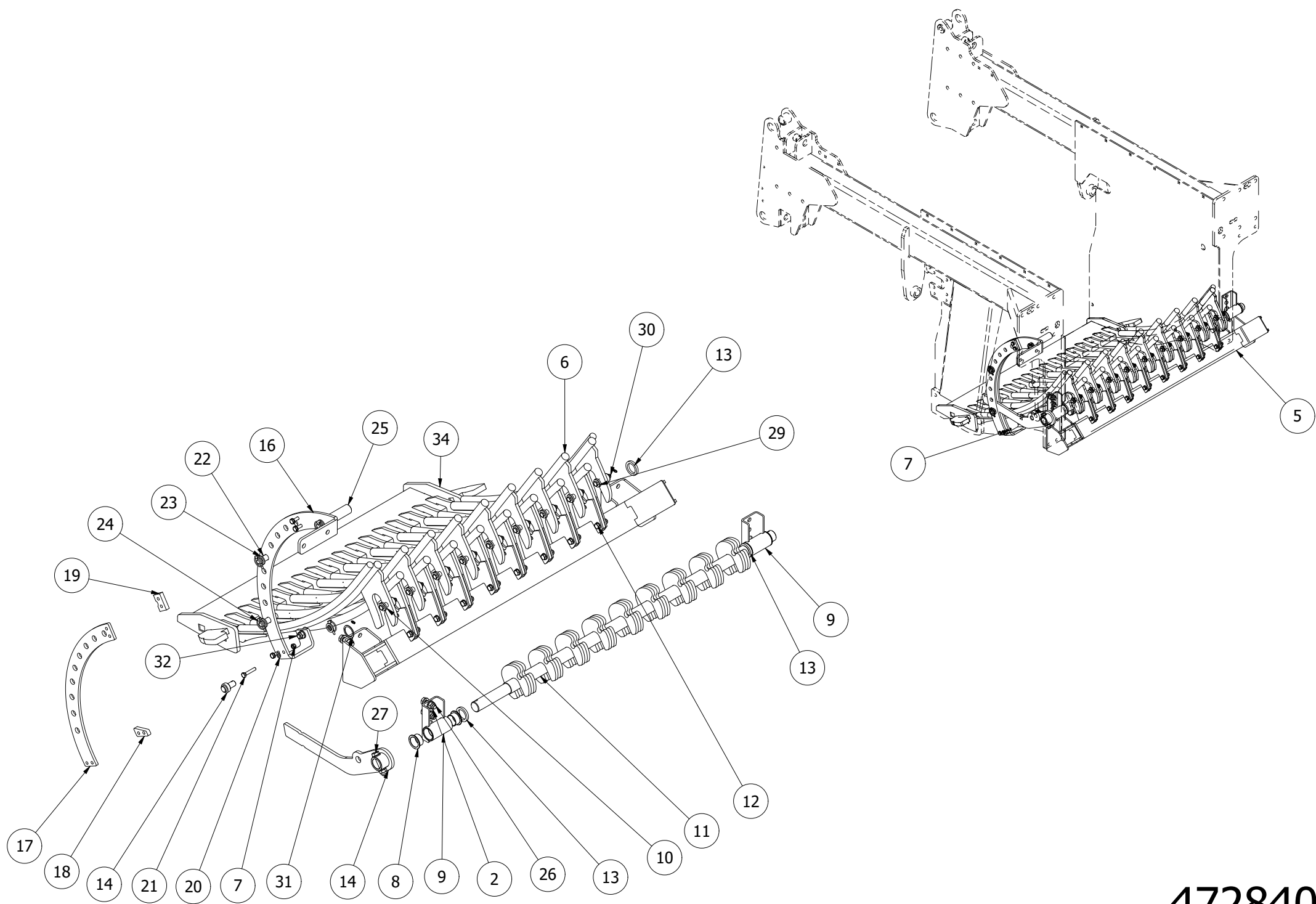
**Serie 10.1**



**Oy El-Ho Ab** · Industrivägen 6 · 68910 Bennäs · Finland  
Phone +358 6 7888 000 · Telefax +358 6 78880448 · [www.elho.fi](http://www.elho.fi)

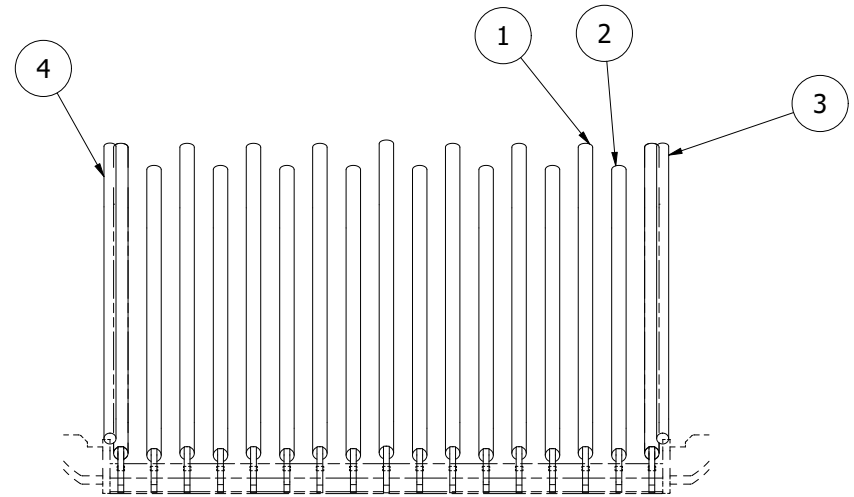
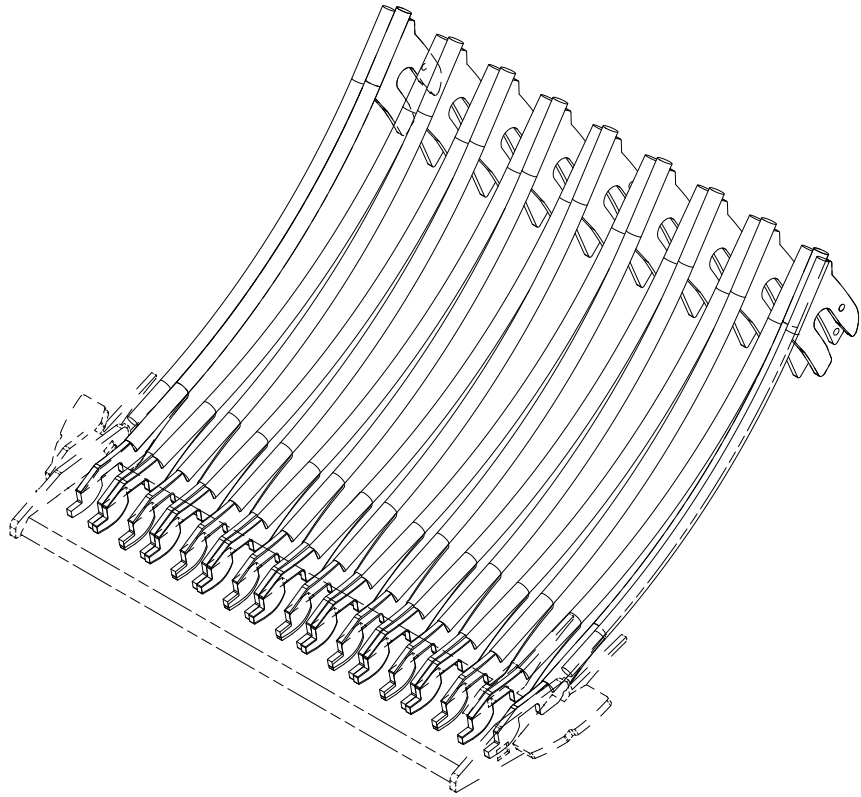


472869							
Pos	Name	Nahme	Benämning	Nimike	Specifikation	NO	Pcs
1	Isobus parts	Isobus teile	Isobus delar scorpio	Isobus osat		148728	1
2	Rope	Band	Rep	Köysi	L=12000	472429	1
3	Adjustable screen	Verstellbare sieb	Ställbart såll	Säädettävät seula		472840	1
4	Frame	Rahmen	Ram 710	Runko	montering 2	472868	1
5	Sticker assembly	Aufkleber montage	Dekal ritning	Tarra kokoonpano		710 472870	1
6	Hydraulic assembly	Hydraulik Baugrup	Hydraulritning 1	Hydrauliikka asennus		472871	1
7	Hydraulic assembly	Hydraulik Baugrup	Hydraulritning 2	Hydrauliikka asennus		472872	1
8	Cover plate	Deckplatte	Kåpa	Peitelevy	främre	473536	1

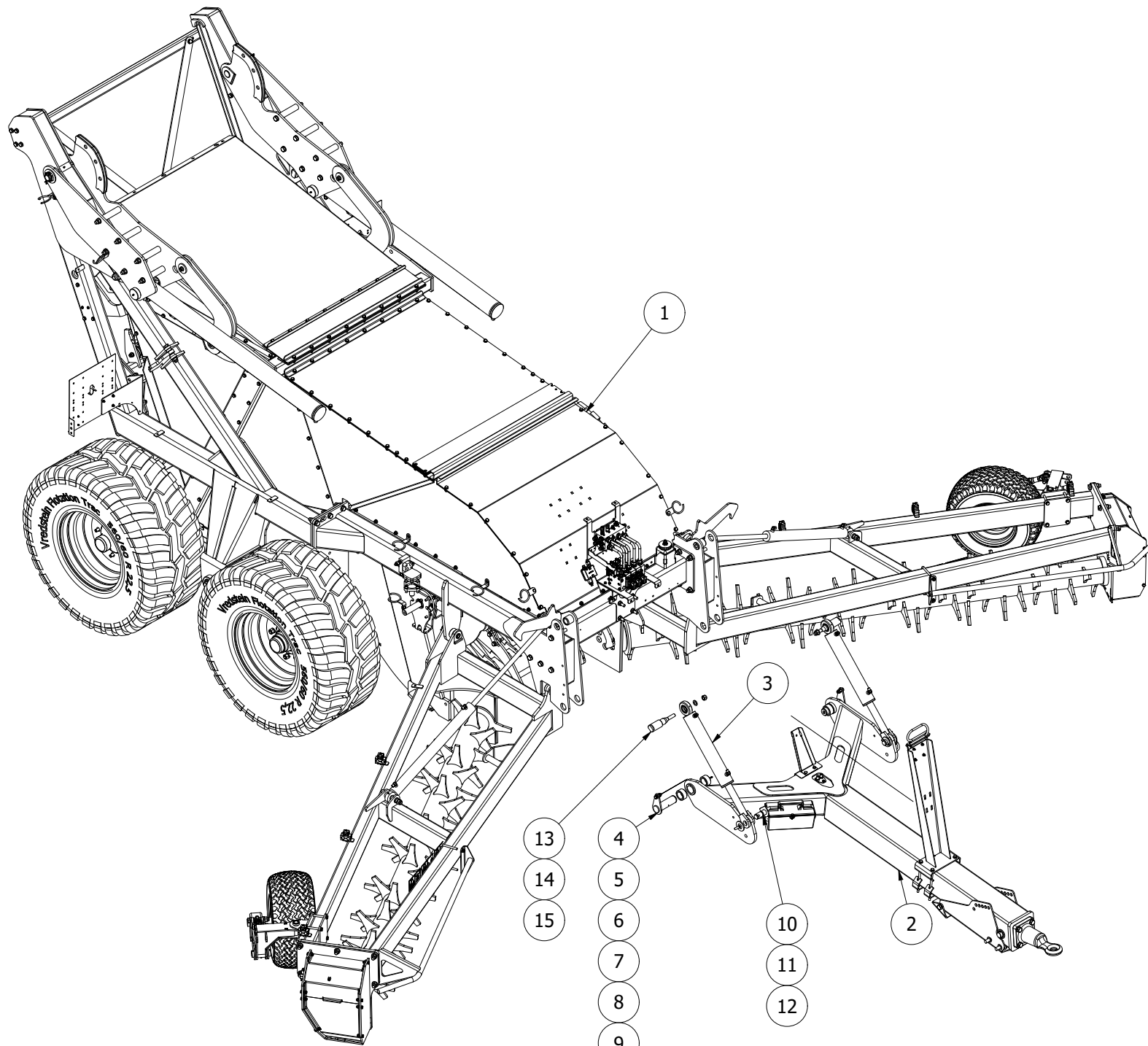




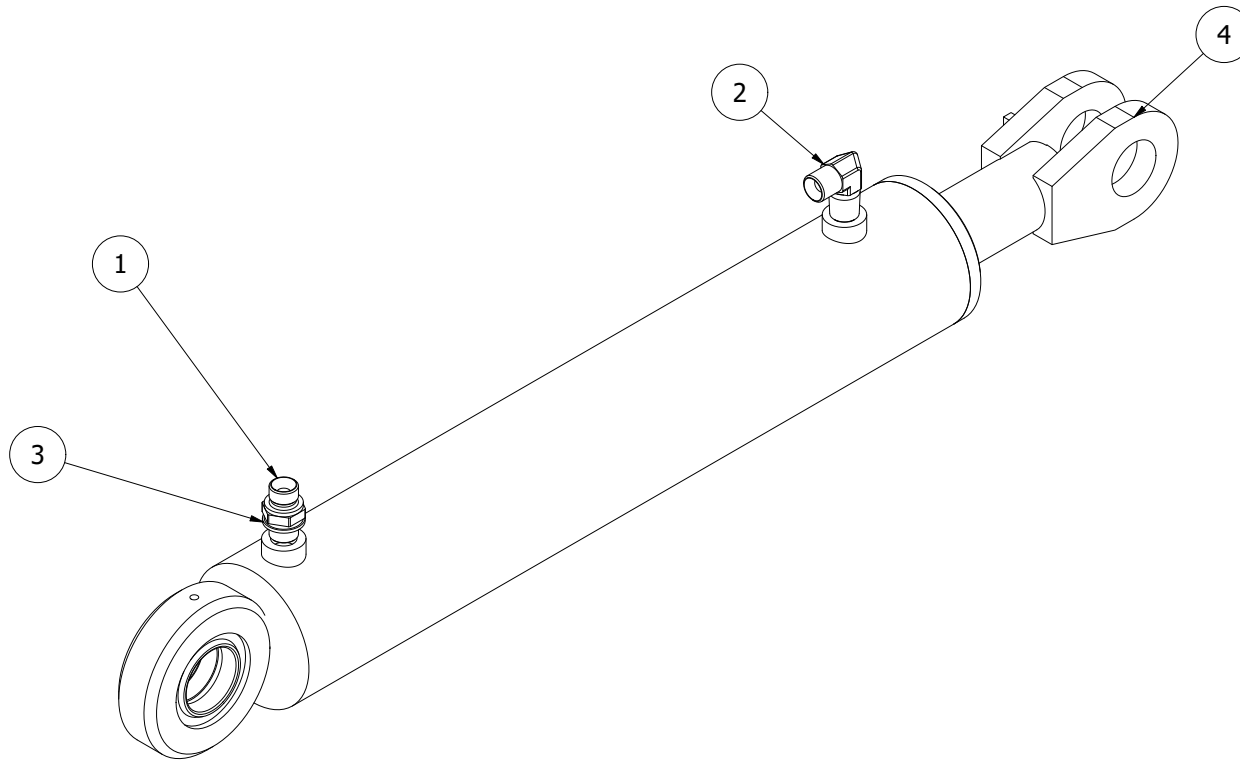
472840							
Pos	Name	Nahme	Benämning	Nimike	Specifikation	NO	Pcs
1	Nut	Muttern	Låsmutter	Lukitusmutteri	DIN 985-8 M12 Zn	131600	8
2	Nut	Muttern	Låsmutter	Lukitusmutteri	DIN 985-8 M16 Zn	131630	5
3	Washer	Scheibe	Bricka	Aluslaatta	DIN 125A M12/13 Zn	131790	16
4	Washer	Scheibe	Bricka	Aluslaatta	DIN 125A M16/17 Zn	131810	9
5	Crossbeam	Querbalken	Mellanbalk	Välipalkki	Ställbart såll	472819	1
6	Adjustable screen axles	Verstellbare siebachsen	Ställbara sållaxlar	Säädettävät seula akselit		472841	1
7	Nut	Muttern	Låsmutter	Lukitusmutteri	DIN 985-8 M10 Zn	131580	13
8	Plain bearing	Gleitlager	Glidlager	Liukulaakeri	Ø 40/44/55 L=25 WF-WB702	140078	4
9	Bearing sleeve	Lagergehäuse	Lagerholk	Laakeriholkki		472816	2
10	Roller guide	Führung	Styrholk	Ohjari		472838	18
11	Adjusting axle	Regulierung Achsel	Ställaxel	Säätöakseli		472820	1
12	Screw	Schraube	6-K Skruv Hg	Kuusioruuvi	DIN 933 8.8 M12x45 Zn	131005	8
13	Spacer	Distantz	Distans	Välilevy		472823	3
14	Lever	Hebel	Spak	Vipu		472825	1
15	Cylinder	Hydraulzylinder	Hydraulcylinder	Hydraulisylinteri	Ø32/16 320-500	146081	1
16	Limitter	Limitter	Begränsarplåt	Rajoitin		472828	1
17	Limitter	Limitter	Begränsarplåt övre	Rajoitin		472829	1
18	Spacer	Distantz	Distans	Välilevy	Nedre	472830	1
19	Spacer	Distantz	Distans Övre	Aluslaatta		472831	1
20	Washer	Scheibe	Bricka	Aluslaatta	DIN 125A M10/10.5 Zn	131770	8
21	Screw	Schraube	6-K Skruv Hg	Kuusioruuvi	DIN 933 8.8 M10x55 Znc	130935	4
22	Pin	Zapfen	Tapp	Tappi	Såll	472834	2
23	Spacer	Distantz	Distans	Välilevy		472839	4
24	Linch pin	Klappstecker	Ringsprint	Rengassokka	DIN 11023 6 mm	133362	4
25	Cylinder pin	Zapfen	Cylindertapp	Cylinteri tappi	Lång	472837	1
26	Screw	Schraube	6-K Skruv Hg	Kuusioruuvi	DIN 933 8.8 M16x50 Zn	131200	3
27	Screw	Schraube	6-K Skruv Dg	Kuusioruuvi	DIN 931 10.9 M16x80 Zn	130541	1
28	Grease nipple	Smiernippel	Smörjnippa	Voitelunippa	M6x1	140950	2
29	Washer	Scheibe	Karosseribricka	Korialuslevy	DIN 9021 M10/10.5x30x2.5 Zn	131930	18
30	Screw	Schraube	6-K Skruv Dg	Kuusioruuvi	DIN 931 8.8 M10x70 Zn	130170	9
31	Shims	Ausgleichscheibe	Passbricka	Sovitelaatta	DIN 988 40x50x2	132371	1
32	Flat head screw	Ausleichscheibe	DIN 603 8.8	6-koloruuvi uppok.	M16x40 ZN	132708	1
33	Hydraulic hose	Hydraulikschlauch	Hydraulslang	Hydrauliletku	1/4" L=8300 1/4" 90 - 1/2" hane	145731	2
34	Ground blade	Bodenklinge	Motbett svets	Maaterä		472141	1



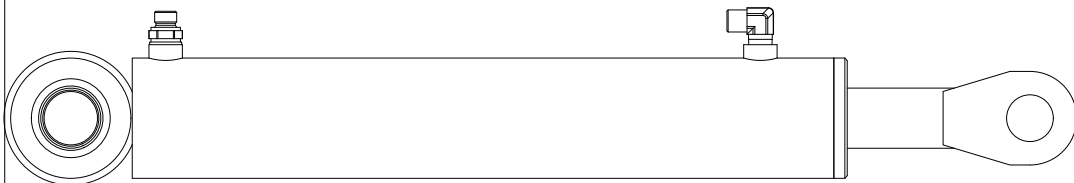
472841							
Pos	Name	Nahme	Benämning	Nimike	Specifikation	NO	Pcs
1	Adjustable screen axle	Verstellbare siebachsen	Ställbar sållaxel	Säädettävät seula akseli	30 mm	472807	7
2	Screen axle	Siebachse	Sållaxel nedre	Seula akseli	30 mm	472811	8
3	Screenaxle, double	Siebachse, doppelt	Sållaxel dubbel	Seula akseli, tupla	Vänster	473258	1
4	Screenaxle, double	Siebachse, doppelt	Sållaxel dubbel	Seula akseli, tupla	höger	473540	1



472868							
Pos	Name	Nahme	Benämning	Nimike	Specifikation	NO	Pcs
1			Ram 710		montering 1	472863	1
2			Dragbom			473580	1
3	Cylinder assy	Zylinder Baugrup	Cylinder montering	Sylinteri kokoonpano		472418	2
4	Pin	Zapfen	Tapp	Tappi		472111	2
5	Spacer	Distantz	Distans	Väliholkki		472273	4
6	Spacer	Distantz	Distans	Väliholkki	12x8	534333	2
7	Washer	Scheibe	Bricka	Aluslaatta	DIN 125A M12/13 Zn	131790	4
8	Screw	Schraube	6-K Skruv Dg	Kuusioruuvi	DIN 931 8.8 M12x45 Zn	130325	2
9	Nut	Muttern	Låsmutter	Lukitusmutteri	DIN 985-8 M12 Zn	131600	2
10	Cylinder pin	Zylinder zapfen	Cylindertapp	Sylinteri tappi	D=35 L=62	562852	2
11	Washer	Scheibe	Bricka d=35	Aluslaatta		565295	2
12	Spring pin	Spannhülsen	Rörsprint	Jousisokka	DIN 1481 12x60 Zn	132890	2
13	Pin	Zapfen	Tapp	Tappi	D=40	506846	2
14	Washer	Scheibe	Bricka	Aluslaatta	DIN 125A M20/21 Zn	131830	2
15	Nut	Muttern	Låsmutter	Lukitusmutteri	DIN 985-8 M20 Zn	131635	2
16	Grease nipple	Smiernippel	Smörjnippa	Voitelunippa	M6x1	140950	4

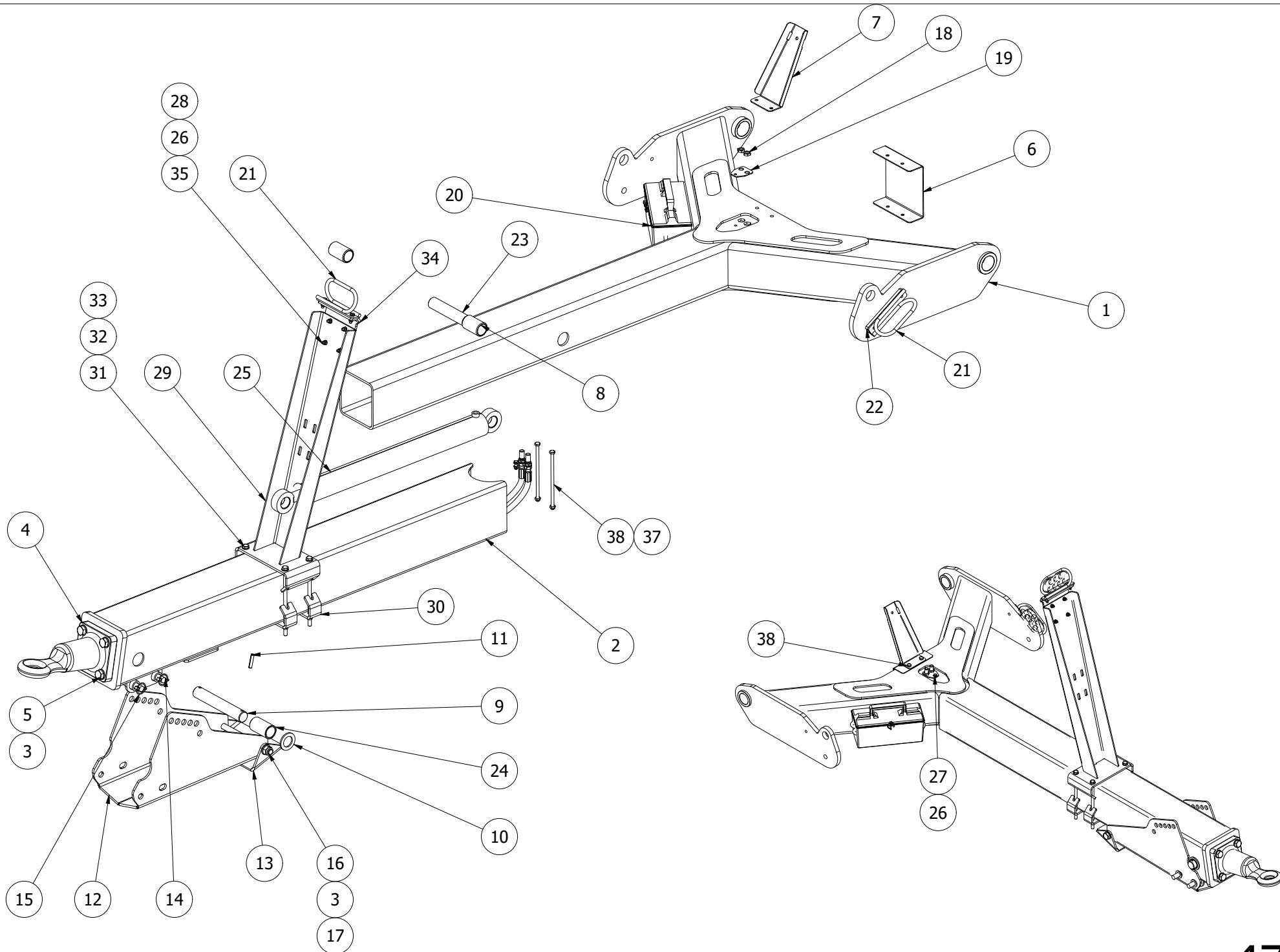


Seal kit: 146033



472418

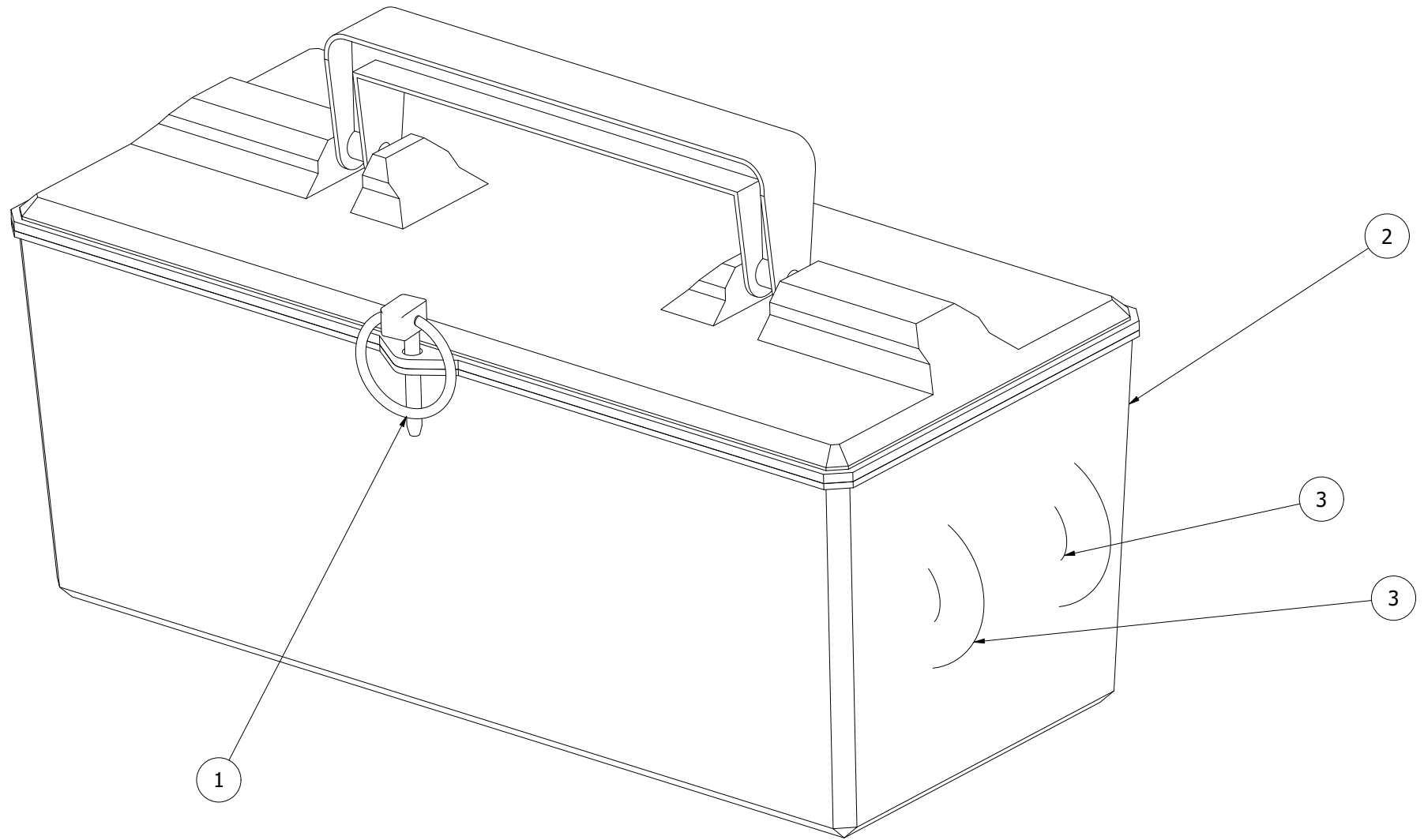
Pos	Name	Nahme	Benämning	Nimike	Specifikation	NO	Pcs
1	Double nipple	Doppelnippel	Dubbelnippa	Kaksoisnippa	3/8"-3/8" 04000-06	143104	1
2	"I" adaptor	Vinkel nippel	Vinkel	Kulmanippa	3/8" - 3/8" 04490-06	143182	1
3	Bonded gasket	Dichtung	Usit-tätning	Usit-tiiviste	3/8" USITR-06	146003	1
4	Cylinder	Zylinder	Cylinder	Sylinteri	Ø80/45 650 -x000	146757	1
5	Seal kit	Dichtungssatz	Tätningsserie till cylinder 14	Tiivistesarja			0



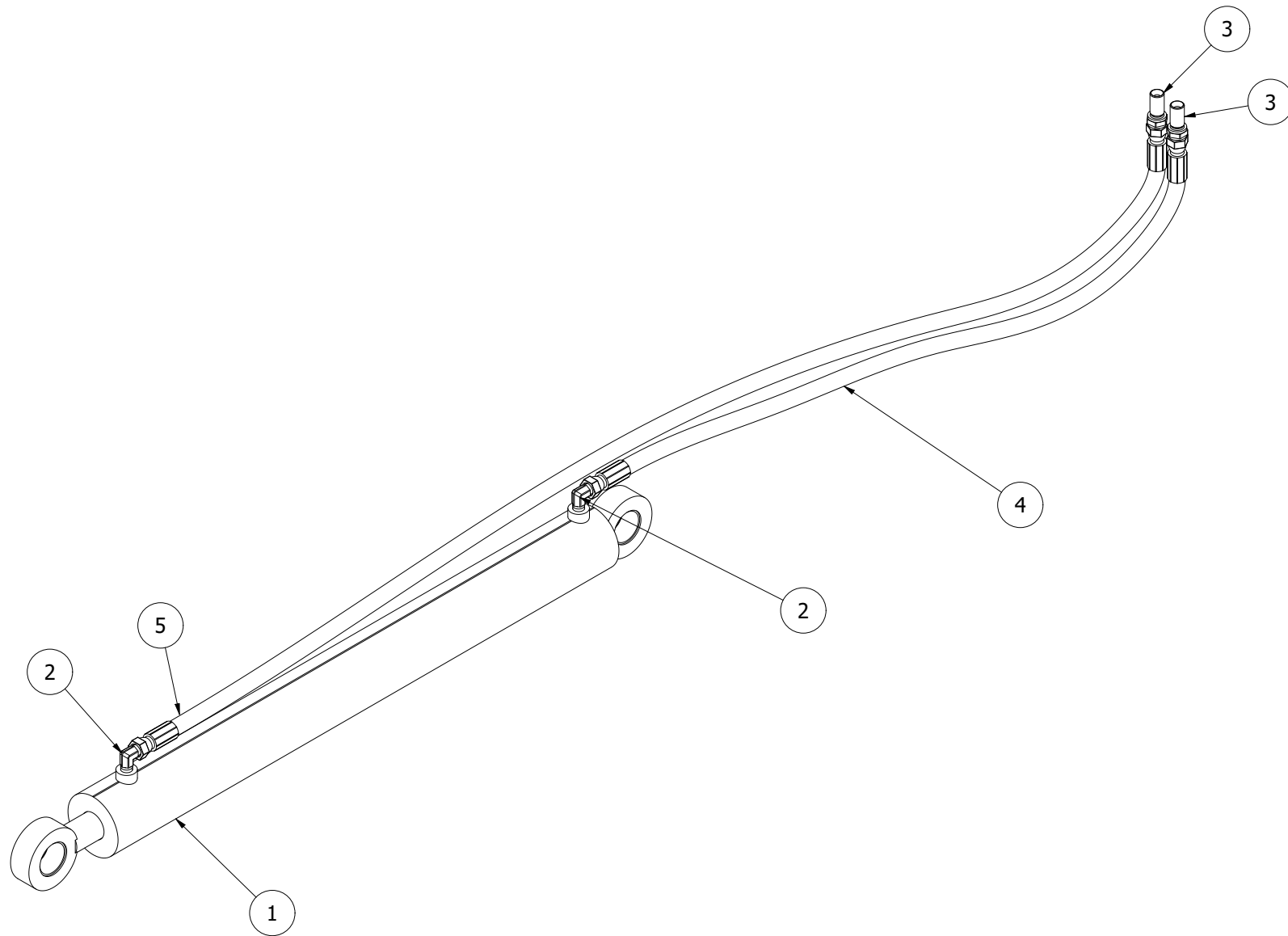
473580



473580							
Pos	Name	Nahme	Benämning	Nimike	Specifikation	NO	Pcs
1	Drawbar	Drehbare	Dragbom	Vetopuomi	bas	437320	1
2	Telescopic boom	Teleskopausleger	Teleskopbom	Teleskooppiuomi	yttre	473549	1
3	Washer	Scheibe	Bricka	Aluslaatta	DIN 125A M20/21 Zn	131830	6
4	Toweye	Haken	Dragkrok	Koukku	Painted	472678	1
5	Screw	Schraube	6-k Skruv dg	Kuusioruuvi	DIN 931 10.9 M20x60 ZN	130616	4
6	Cover plate	Abdeckplatte	Täckplåt	Peitelevy		473565	1
7	Hose bracket	Befestigung	Slangstöd	Letkun kiinnike	kort	473566	1
9	Sleeve	Hülse	Holk	Holkki	kort	473568	2
8	Cylinder pin	Zapfen	Cylindertapp	Sylinteri tappi	lång	473569	1
10	Washer	Scheibe	Bricka 40	Aluslaatta		565098	2
11	Spring pin	Spannhülsen	Rörsprint	Jousisokka	DIN 1481 10x50 Zn	132860	2
12	Support jack	Stutzfuss	Stödfot	Tukijalka		473583	1
13	Footplate	Fußplatte	Fotplatta bred	Jalkalevy		473584	1
14	Lock pin	Stopfen zapfen	Låstapp	Lukitus tappi	lång	473577	2
15	Linch pin	Klappstecker	Ringsprint	Rengassokka	DIN 11023 6 mm	133362	2
16	Screw	Schraube	6-K Skruv Dg	Kuusioruuvi	DIN 931 8.8 M20x280 Zn	130573	1
17	Nut	Muttern	Låsmutter	Lukitusmutteri	DIN 985-8 M20 Zn	131635	1
18	Nut for bulkhead	Muttern	Kontermutter	Kontramutteri	1270-06	143111	2
19	Bracket	Befestigung	Fästplåt	Kiinnityspelti		473564	1
20	Tool box	Werkzeugkasten	Verktygslåda med tillbehör	Työkalulaatikko		472427	1
21	Hose holder	Schlauch befestigung	Slanghållare	Letkupidike		472442	2
22	Spacer	Distantz	Distans	Välilevy	slanghållare	472719	1
23	Cylinder pin	Zapfen	Cylindertapp	Sylinteri tappi		473567	1
24	Sleeve	Hülse	Holk	Holkki	lång	473570	2
25	Drawbar cylinder	Drehbare zylinder	Dragboms cylinder	Hydraulisyliinteri	förmontering	473618	1
26	Washer	Scheibe	Bricka	Aluslaatta	DIN 125A M8/8.4 Zn	131750	14
27	Screw	Schraube	6-K Skruv Hg	Kuusioruuvi	DIN 933 8.8 M8x25 Zn	130740	1
28	Nut	Muttern	Låsmutter	Lukitusmutteri	DIN 985-8 M8 Zn	131570	7
29	Hose bracket	Schlauchhalter	Slangstöd	Letkun kiinnike	svetsad	473622	1
30	Plate	Platte	Bygelplåt	Pelti		473572	2
31	Screw	Schraube	6-K Skruv Dg	Kuusioruuvi	DIN 931 8.8 M12x260 Zn	130467	4
32	Washer	Scheibe	Bricka	Aluslaatta	DIN 125A M12/13 Zn	131790	8
33	Nut	Muttern	Låsmutter	Lukitusmutteri	DIN 985-8 M12 Zn	131600	4
34	Hose bracket	Schlauchhalter	Slangstöd	Letkun kiinnike	Övre	472718	1
35	Screw	Schraube	6-K Skruv Hg	Kuusioruuvi	DIN 933 8.8 M8x30 Zn	130760	4
37	Nut	Muttern	Låsmutter	Lukitusmutteri	DIN 985-8 M10 ZN	131580	2
38	Screw	Schraube	6-K Skruv Hg	Kuusioruuvi	DIN 931 8.8 M10x220 ZN	130286	2



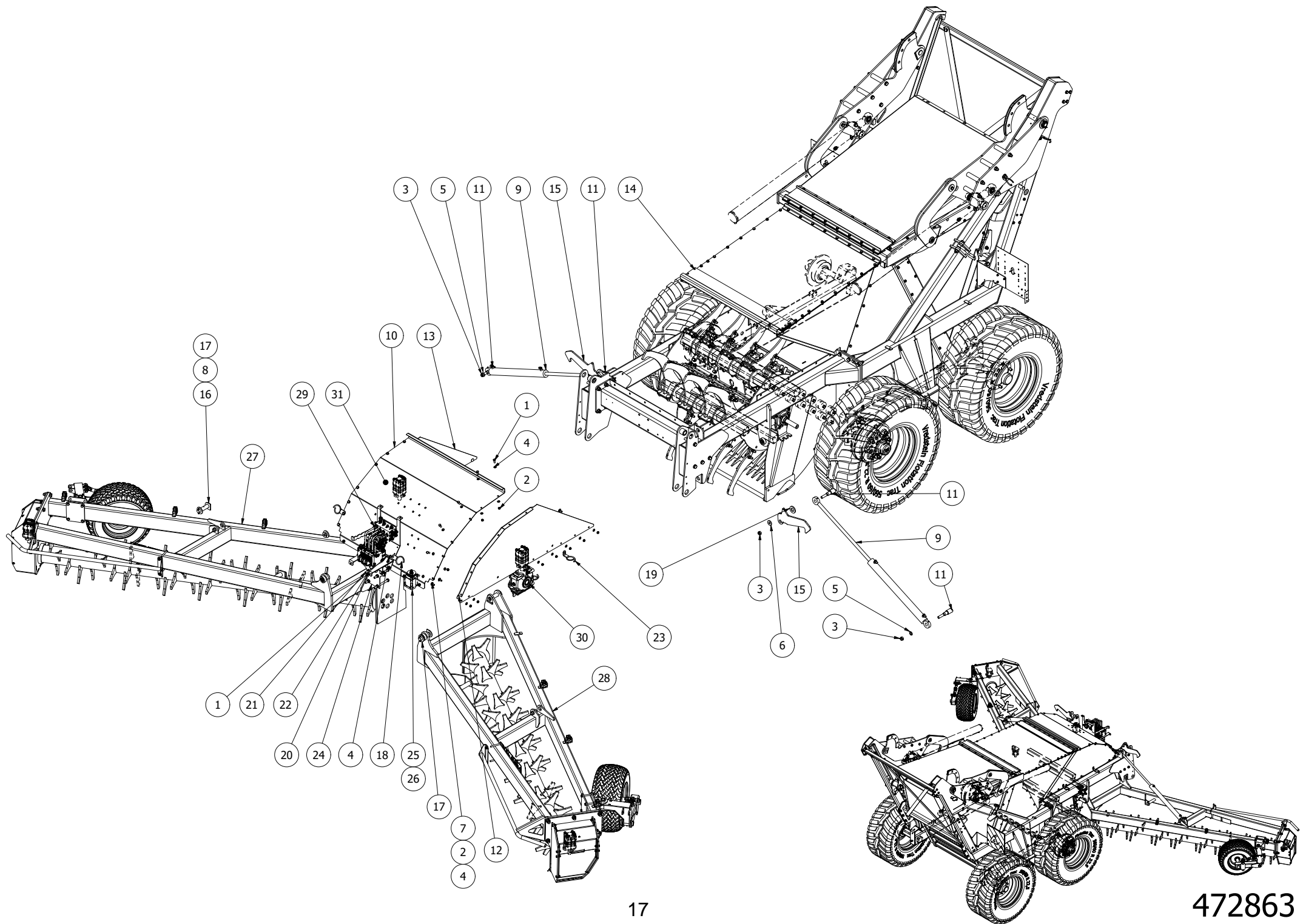
472427							
Pos	Name	Nahme	Benämning	Nimike	Specifikation	NO	Pcs
1	Linch pin	Klapstecker	Ringsprint	Rengassokka	DIN 11023 4,5 mm	133360	1
2	Tool box	Werkzeugkasten	Verktygslåda med handtag	Työkalulaatikko	Ama 35067	159825	1
3	Limitter chain	Begrenzer kette	Begränsar kätting	Rajoitin ketju		472399	2



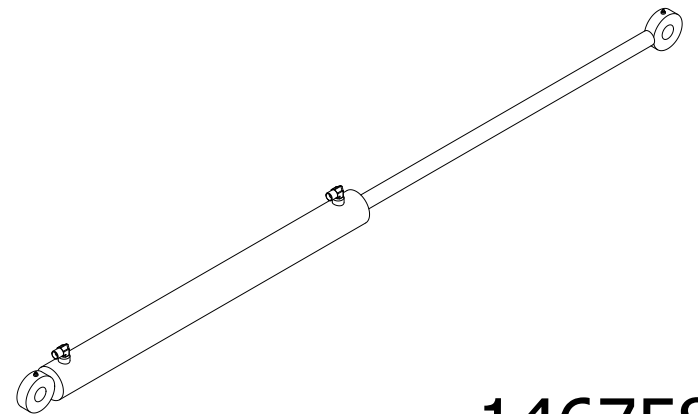
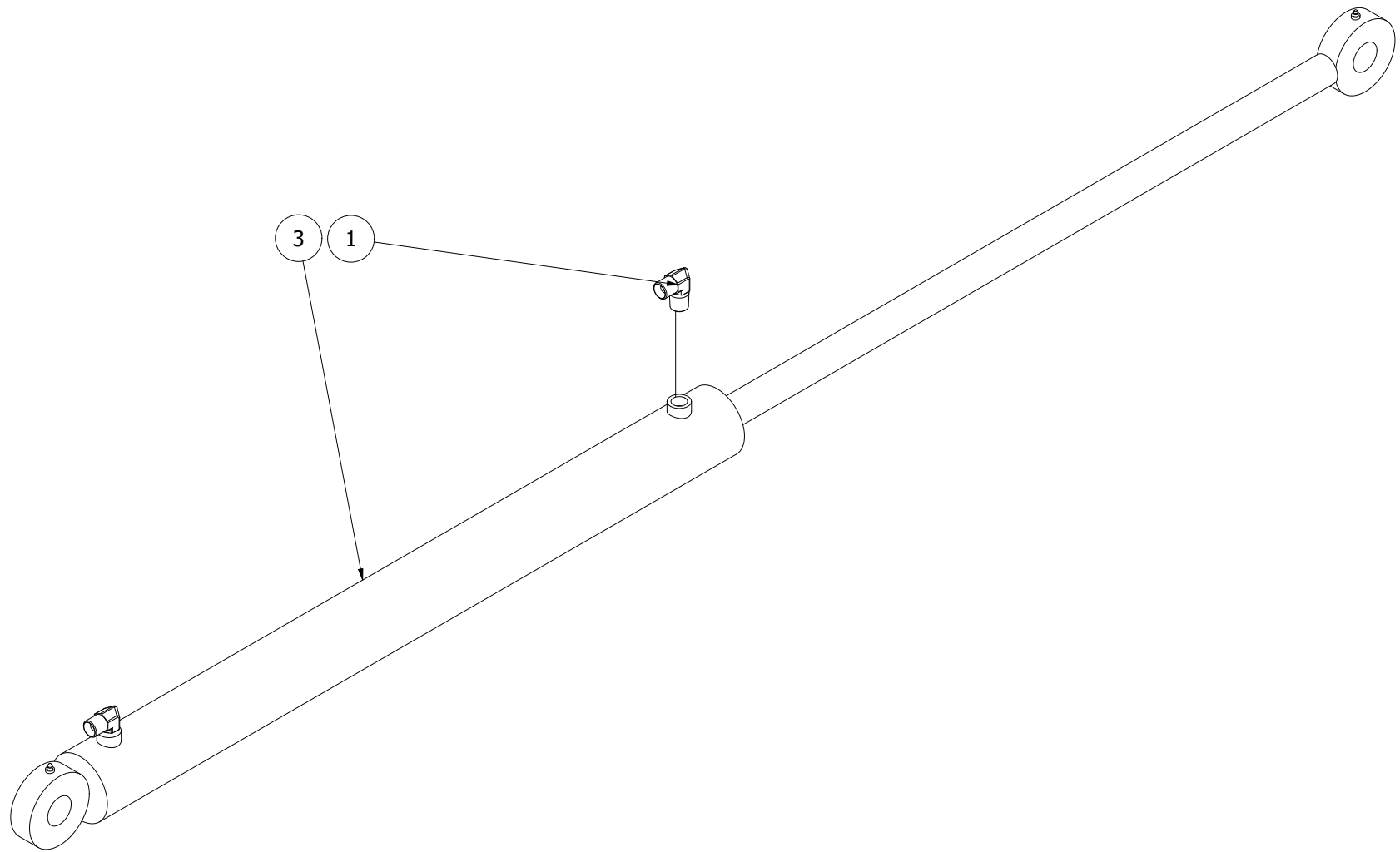
Seal kit: 146627

## 473618

Pos	Name	Nahme	Benämning	Nimike	Specifikation	NO	Pcs
1	Cylinder	Hydraulzylinder	Hydraulcylinder	Hydraulisylinteri	70/35 940-1640	146083	1
2	"I" adaptor	Vinkel nippel	Vinkel	Kulmanippa	1/4" - 1/4" 04490-04	143180	2
3	Bulkhead	Doppelnippel	Dubbelnippa, lång	Kuristusnippa	3/8"-3/8" 04000-06EP	143107	2
4	Hydraulic hose	Hydraulikschlauch	Hydraulslang 1/4"	Hydrauliletku	L=1050 1/4"-3/8"	145711	1
5	Hydraulic hose	Hydraulikschlauch	Hydraulslang 1/4"	Hydrauliletku	L=1800 1/4"-3/8"	145710	1



472863							
Pos	Name	Nahme	Benämning	Nimike	Specifikation	NO	Pcs
1	Screw	Schraube	6-K Skruv Hg	Kuusioruuvi	DIN 933 8.8 M12x30 Znc	130971	16
2	Nut	Muttern	Låsmutter	Lukitusmutteri	DIN 985-8 M12 Zn	131600	38
3	Nut	Muttern	Låsmutter	Lukitusmutteri	DIN 985-8 M20 Zn	131635	4
4	Washer	Scheibe	Bricka	Aluslaatta	DIN 125A M12/13 Zn	131790	54
5	Washer	Scheibe	Bricka	Aluslaatta	DIN 125A M20/21 Zn	131830	2
6	Washer	Scheibe	Karosseribricka	Korialuslevy	DIN 6340 M20/21X50X6	131961	2
7	Cup bolts	Flachrundschrabe	Låsskruv	Lukkoruuvi	DIN 603 8.8 M12x30 Zn	132719	22
8	Spring pin	Spannhülsen	Rörsprint	Jousisokka	DIN 1481 10x60 Zn	132870	4
9	Cylinder	Zylinder	Cylinder	Sylinter	Ø63/30 947 -x660	146758	2
10	Hood	Haube	Mantelplåt	Suojapelti		472040	1
11	Pin	Zapfen	Tapp	Tappi	d=30	472085	4
12	Side cover left	Seitenplatte links	Sidoplåt	Sivupelti vasen	Vänster	472236	1
13	Side cover right	Seitenplatte recht	Sidoplåt	Sivupelti oikea	Höger	472237	1
14	Frame assembly	Rahmen Baugrupp	Ram, montering 4	Runko kokoonpano		472238	1
15	Hook	Riegelhaken	Låshake	Lukitushaka		472265	2
16	Pin	Tapp	Tapp	Tappi	d=35 L= x22	472270	4
17	Washer	Scheibe	Bricka d=35	Aluslaatta		565295	4
18	Hose clamp	Schlauch halter	Slanghållare	Letkunpidikesilmukka		805220	2
19	Washer	Scheibe	Bricka	Aluslaatta		472584	2
20	Washer	Scheibe	Bricka	Aluslaatta	DIN 125A M16/17 Zn	131810	8
21	Screw	Schraube	6-K Skruv Dg	Kuusioruuvi	DIN 931 8.8 M16x180 Znc	130595	4
22	Nut	Muttern	Låsmutter	Lukitusmutteri	DIN 985-8 M16 Zn	131630	4
23	Hose clamp	Schlauch befestigung	Slanghållare vid dragbom	Letkun pidike		805430	4
24	Bracket	Befestigung	Fästplåt	Kiinnike	PVG-32	472803	1
25	Bracket	Befestigung	Fäste	Kinnike		473535	1
26	Oil can	Ölbehälter	Oljebehållare	Öljysäiliö	Med övertrycksventil	143065	1
27	Swather right	Schwader recht	Strängläggare höger	Karhottimen oikea	710	473581	1
28	Swather left	Schwader links	Strängläggare vänster	Karhottimen vasen	710	473582	1
29	Hydraulic assembly	Hydraulik Baugrupp	Hydraulik förmontering	Hydrauliikka asennus	Scorpio 710	472622	1
30	Drive assembly	Antriebsbaugruppe	Drivning vänster	Esiasennus	inmatning	472874	1
31	Drive assembly	Antriebsbaugruppe	Drivning höger	Esiasennus	inmatning	472873	1

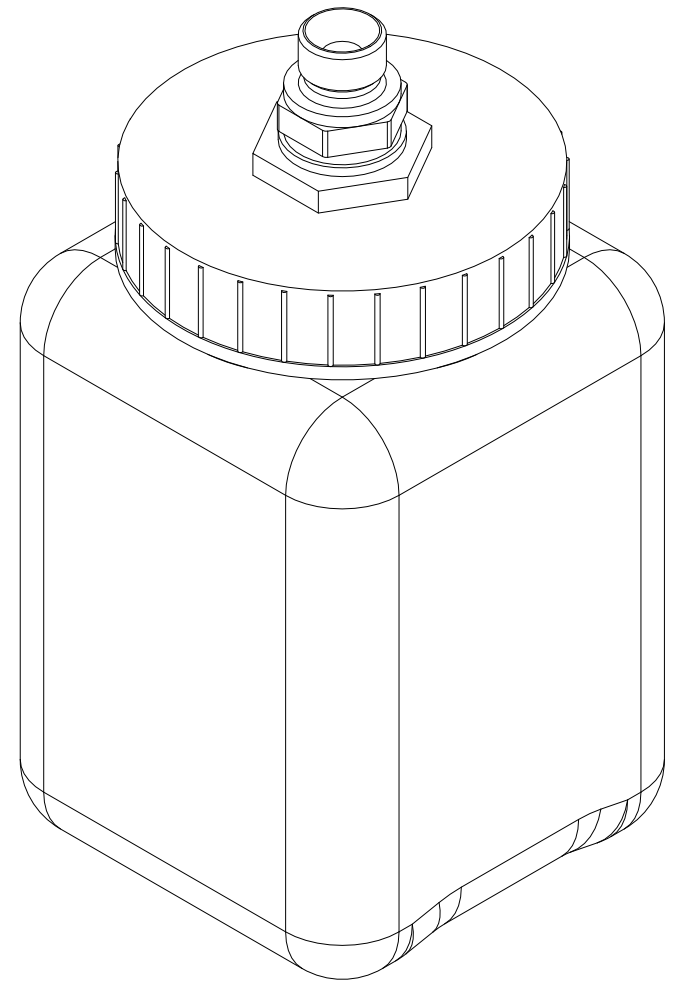
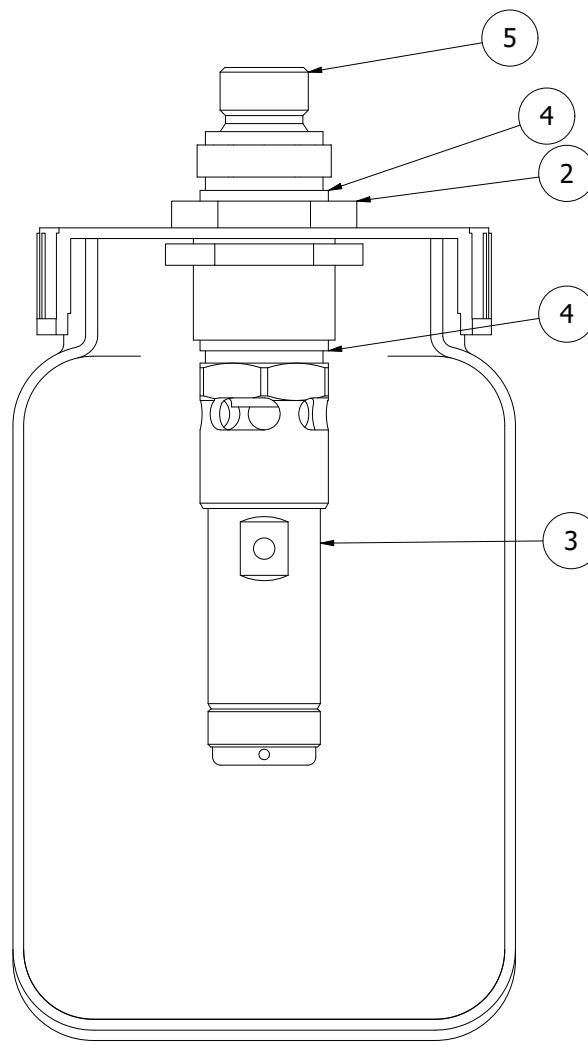
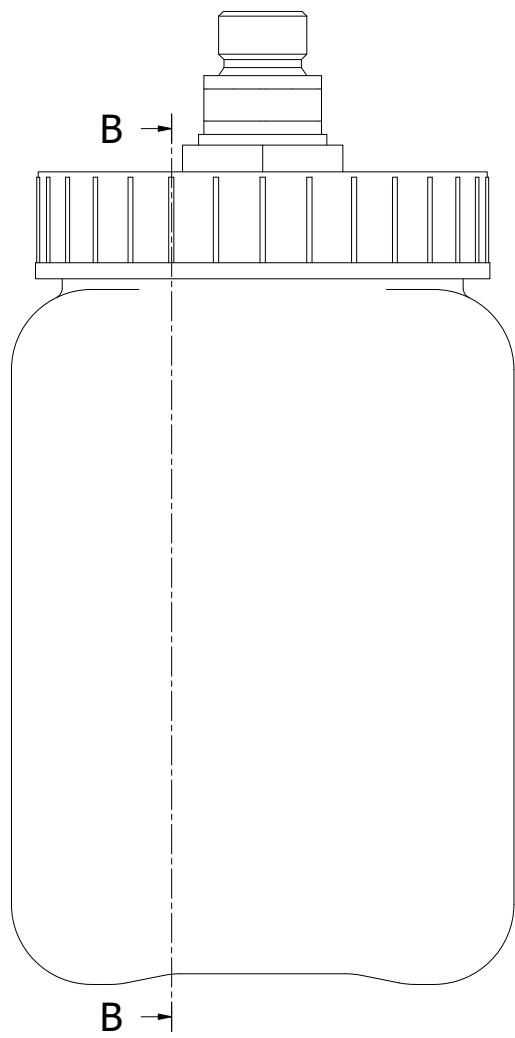


Seal kit: 146012

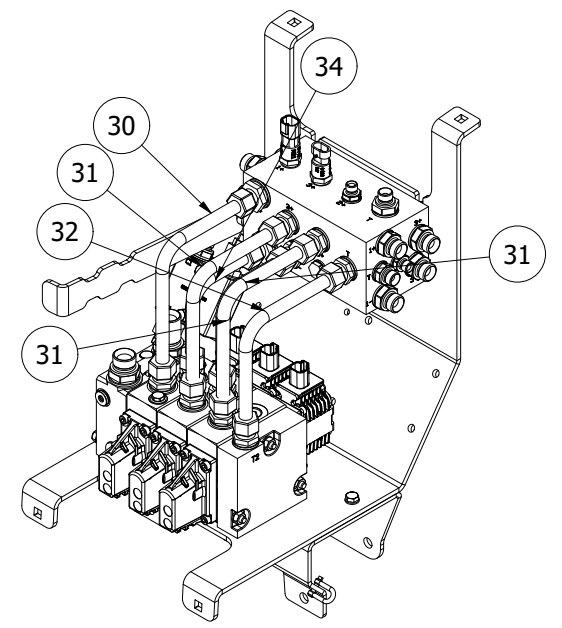
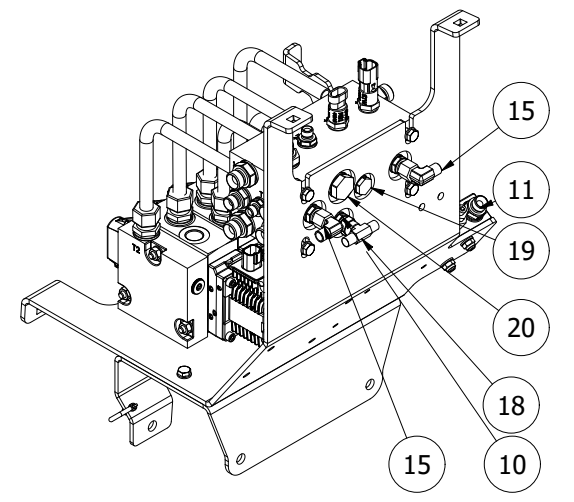
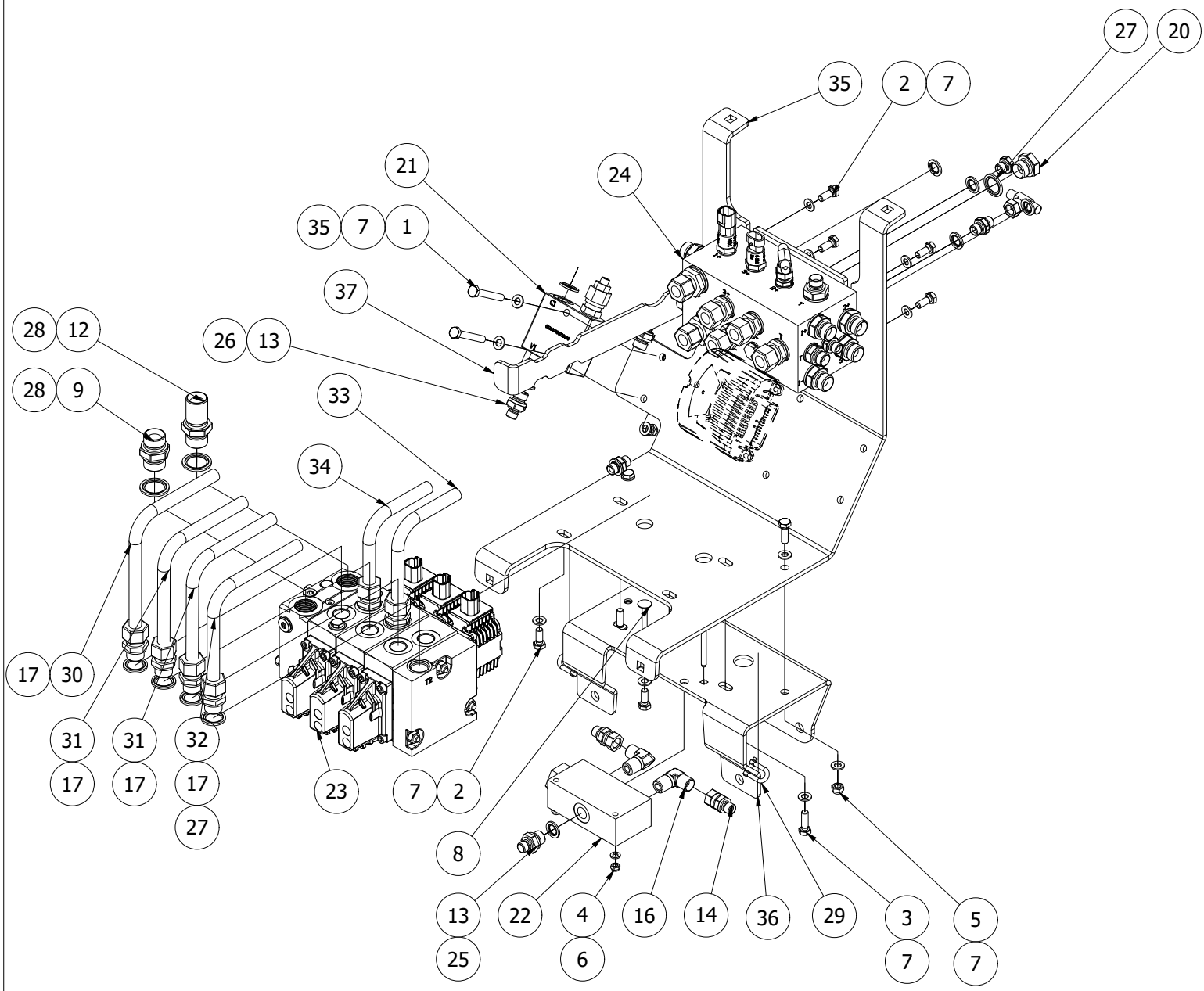
146758



146758							
Pos	Name	Nahme	Benämning	Nimike	Specifikation	NO	Pcs
1	"I" adaptor	Vinkel nippel	Vinkel	Kulmanippa	3/8" - 3/8" 04490-06	143182	2
2	Seal kit	Dichtungssatz	Tätningsserie till cylinder 14	Tiivisesarja		146012	0
3	Cylinder	Zylinder	Cylinder	Hydraulisylinteri	Ø63/30 950 -1685	146753	1

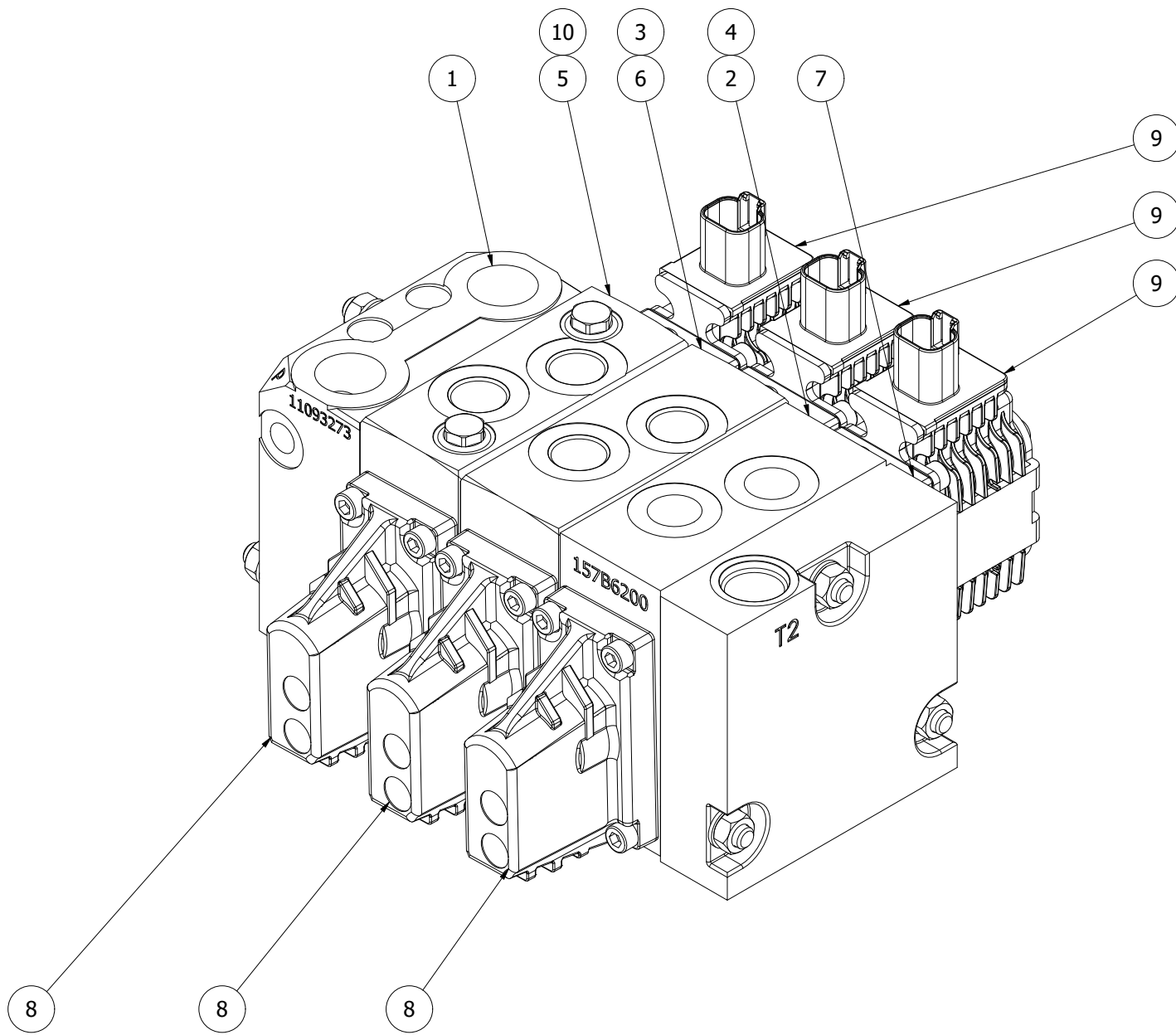


143065							
Pos	Name	Nahme	Benämning	Nimike	Specifikation	NO	Pcs
1	Oil can	Ölbehälter	Oljebehållare	Öljysäiliö	27mm hål i lock	143059	1
2	Adapter	Adapter	3/8 genomföring	Adapteri	Parker 0117 00 17	143058	1
3	Pressure relief valve	Überdruckventil	Övertrycksventil 30bar	Painerajoitinventtiili	Goetze 810 3/8	143057	1
4	Bonded gasket	Dichtung	Usit-tätning	Usit-tiiviste	3/8" USITR-06	146003	2
5	Double nipple	Doppelnippel	Dubbelnippa	Kaksoisnippa	3/8"-3/8" 04000-06	143104	1

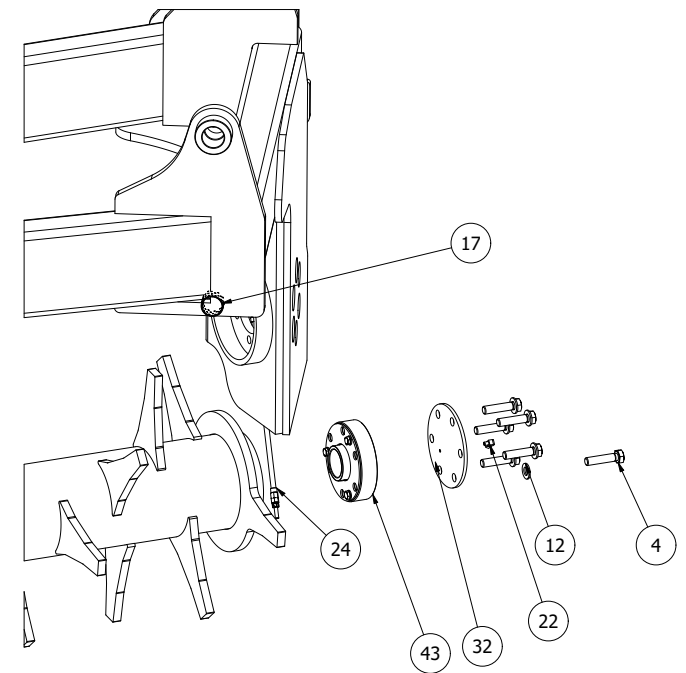
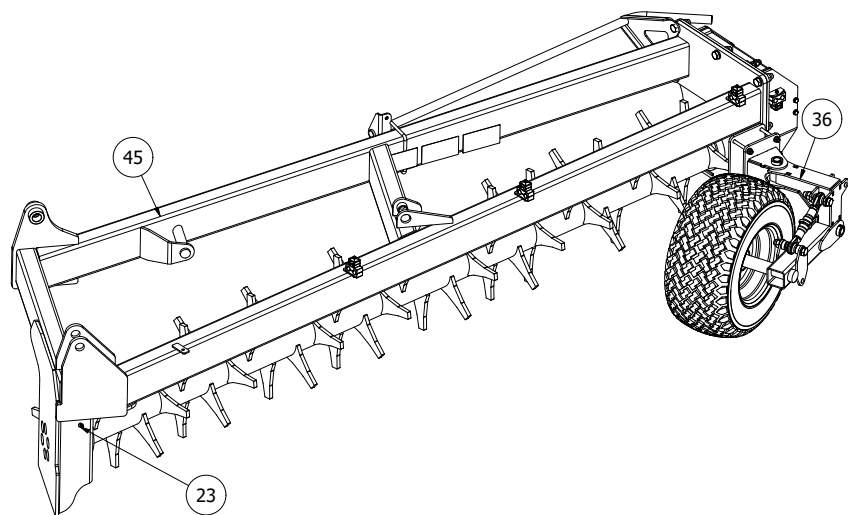
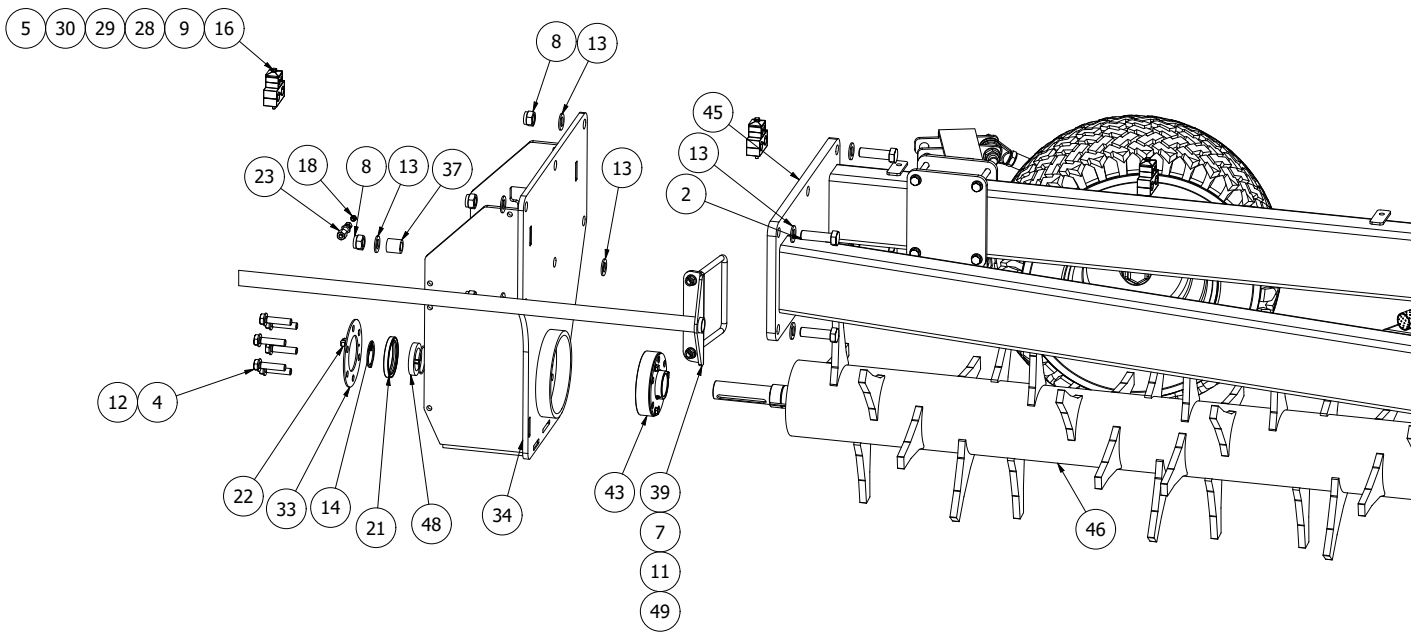


472622

472622							
Pos	Name	Nahme	Benämning	Nimike	Specifikation	NO	Pcs
1	Screw	Schraube	6-k Skruv dg	Kuusioruuvi	DIN 931 8.8 M 8x55 ZN	130035	2
2	Screw	Schraube	6-K Skruv Hg	Kuusioruuvi	DIN 933 8.8 M8x20 Zn	130720	6
3	Screw	Schraube	6-K Skruv Hg	Kuusioruuvi	DIN 933 8.8 M8x25 Zn	130740	4
4	Nut	Muttern	Låsmutter	Lukitusmutteri	DIN 985-8 M6 Zn	131560	2
5	Nut	Muttern	Låsmutter	Lukitusmutteri	DIN 985-8 M8 Zn	131570	4
6	Washer	Scheibe	Bricka	Aluslaatta	DIN 125A M 6/6.4 ZN	131730	2
7	Washer	Scheibe	Bricka	Aluslaatta	DIN 125A M8/8.4 Zn	131750	16
8	Cup bolt	Flachrundschrabe	Låsskruv	Lukkoruuvi	DIN 603 8.8 M6X60 ZN	132601	2
9	Double nipple	Doppelnippel	Dubbelnippa	Kaksoisnippa	3/4"-3/4" 04000-12	143101	1
10	Double nipple	Doppelnippel	Dubbelnippa	Kaksoisnippa	1/4"-1/4" 04000-04	143102	4
11	Double nipple	Doppelnippel	Dubbelnippa	Kaksoisnippa	3/8"-3/8" 04000-06	143104	1
12	Bulkhead	Doppelnippel	Dubbelnippa, lång	Kuristusnippa	3/4"-3/4" 04000-12EP	143115	1
13	Double nipple	Doppelnippel	Dubbelnippa	Supistusnippa	1/4"-3/8" 04000-04-06	143122	2
14	Male/female adaptor	Anschluss	Junktur	Yhdysnippa	1/4" - 1/4" Rak 04010-04	143148	2
15	Male/female adaptor 90°	Vinkel Anschluss	Vinkel junktur	90° kulmanippa	1/4" - 1/4" 04510-04	143170	2
16	"I" adaptor	Vinkel nippel	Vinkel	Kulmanippa	3/8" - 3/8" 04490-06	143182	2
17	Pipe adaptor	Verschraubung	Rak rörnippa	Suora perusliitin	Ø15mm rör-1/2 rak BL-15R	143212	6
18	Revolving-m "t" adaptor	Drehbarer Adaptor "T"	T-stycke ytter-inner-ytter	T-nippa	04890-04	143245	1
19	Plug	Muffe	Ändplugg ytter.gång+kona	R-ulko kierretulppa	R1/4"	143455	1
20	Plug	Muffe	Ändplugg ytter.gång+kona	R-ulko kierretulppa	R1/2"	143457	1
21	Sequence valve	Sekvensventil	Sekvensventil	Seurantaventtiili	VSQ-30 05.21.07-03-02-20	144291	1
22	50/50 valve	50/50 Ventilen	50/50 ventil	50/50 venttiili	Walvoil VDFR 38-24/_/_	144576	1
23	Valve block pvg 32	Ventilblock PVG 32	Ventilbord pvg 32	Venttiilipöytä pvg 32	Scorpio	144716	1
24			Hydralikblock förmontering		Scorpio 710	144724	1
25	Bonded gasket	Dichtung	Usit-tätning	Usit-tiiviste	1/4" USITR-04	146002	6
26	Bonded gasket	Dichtung	Usit-tätning	Usit-tiiviste	3/8" USITR-06	146003	2
27	Bonded gasket	Dichtung	Usit-tätning	Usit-tiiviste	1/2" USITR-08	146004	7
28	Bonded gasket	Dichtung	Usit-tätning	Usit-tiiviste	3/4" USITR-12	146006	2
29	Chain quick links	Kettennotgleider	Lyftkättingsskarv	Ketjulukko	5 mm	458370	2
30	Hydraulic pipe	Hydralikrohr	Hydraulrör Ø15	Hydrauli putki	278 mm 90 deg	473508	1
31	Hydraulic pipe	Hydralikrohr	Hydraulrör Ø15	Hydrauli putki	262 mm 90 deg	473509	2
32	Hydraulic pipe	Hydralikrohr	Hydraulrör Ø15	Hydrauli putki	246 mm 90 deg	473510	1
33	Hydraulic pipe	Hydralikrohr	Hydraulrör Ø15	Hydrauli putki	193 mm 90 deg	473511	1
34	Hydraulic pipe	Hydralikrohr	Hydraulrör Ø15	Hydrauli putki	178 mm 90 deg	473512	1
35	Bracket	Befestigung	Fästplåt	Kiinnityspelti	Pvg	473537	1
36	Bracket	Befestigung	Fästplåt	Kiinnityspelti	nedre	473538	1
37	Bracket	Befestigung	Fästplåt	Kiinnityspelti	Isobus kabel	473554	1

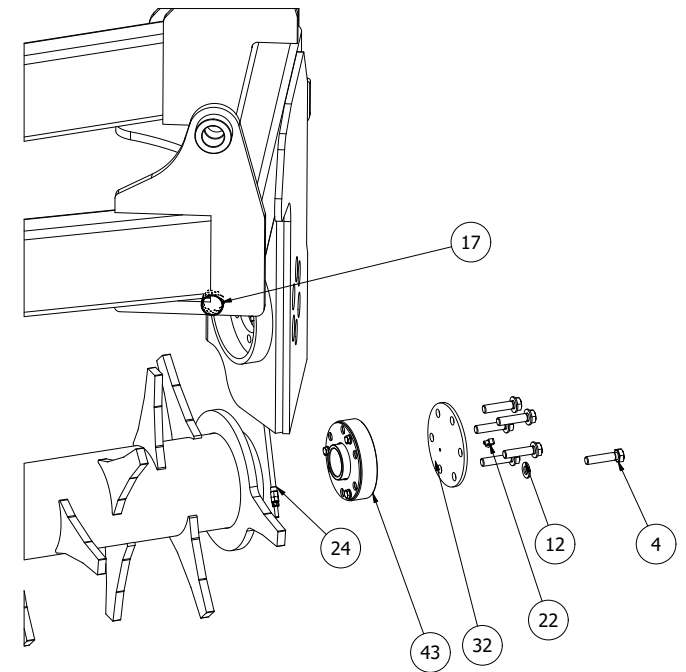
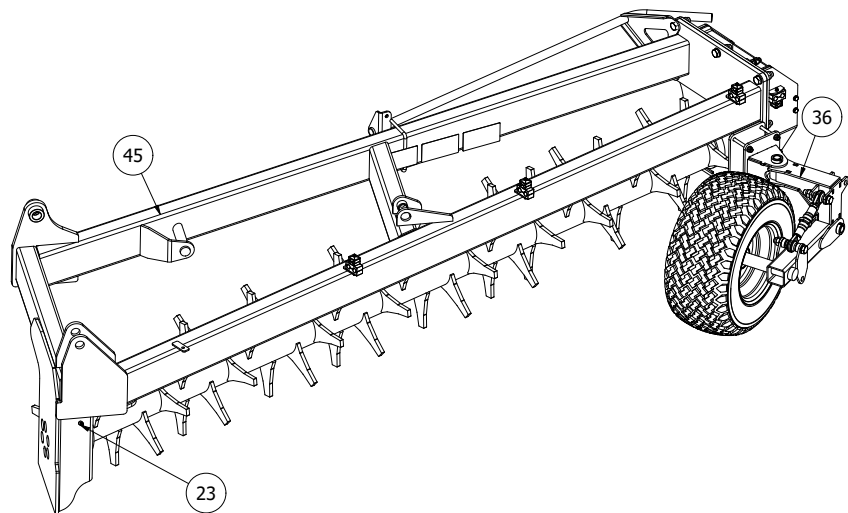
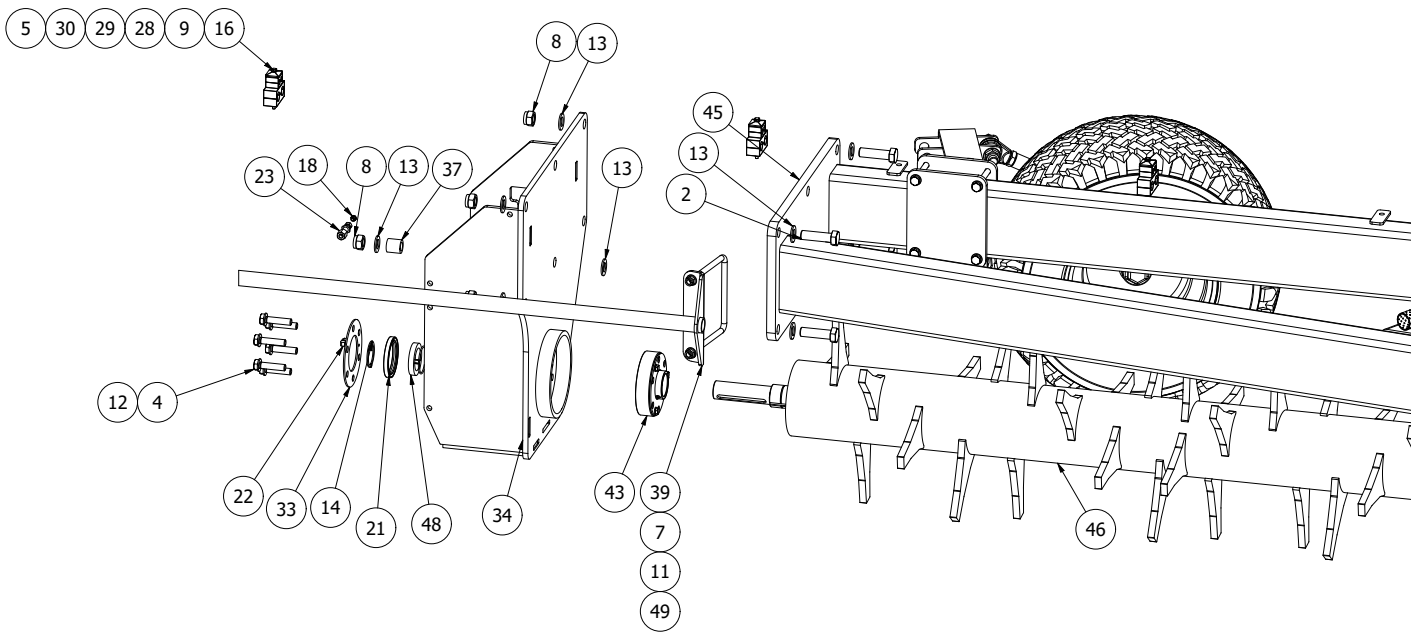


144716							
Pos	Name	Nahme	Benämning	Nimike	Specifikation	NO	Pcs
1	Pump side module	Pump side modul	Pumpsidans modul	Pääty pumpun moduuli	PVP 11093273	144831	0
2	Valveunit	Ventilblock	Blockenhet PVG-32	Lohko yksikkö	PVB 157B 6200	144680	0
3	Spool	Spindel	Spole	Kara	157B 7006 (130 l)	144704	0
4	Spool	Spindel	Spole	Kara	157B 7201 (25 l)	144741	0
5	Valveunit	Ventilblock	Blockenhet PVG-32	Lohko yksikkö	157B 6236	144686	0
6	Valveunit	Ventilblock	Blockenhet PVG-32	Lohko yksikkö	PVB 157B 6206	144745	0
7	Danfoss PVST	Danfoss PVST	Danfoss PVST	Danfoss PVST	157B2500	144825	0
8	Lever unit	Hebel block	Spakenhet PVG-32	Vivuston yksikkö	157B 3193	144739	0
9	Electrical activation	Kontroller	Styrenhet PVG-32 PVEA	Ohainyksikkö	11177346 DEU	144746	0
10	Spool	Spindel	Spole 11160757	Kara	Scorpio special	144719	0
11	Seal kit with bolts	Dichtungssätze mit boltzen	Tätningsserie med pinnbult	Tiivistesarja pulteilla	157B8003	144747	0

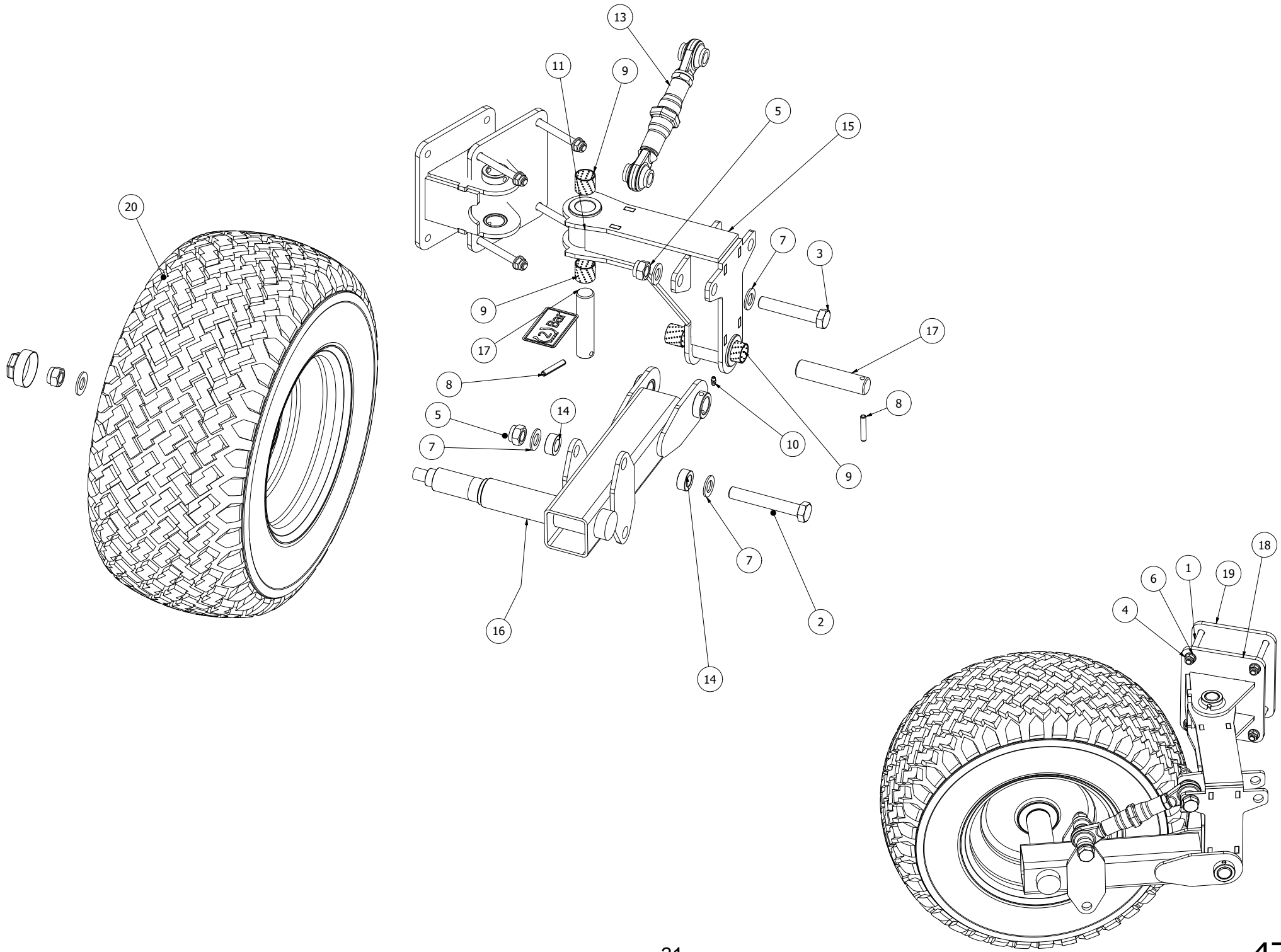




473581								
Pos	Name	Nahme	Benämning	Nimike	Specifikation	NO	Pcs	
1	Screw	Schraube	6-K Skruv Dg	Kuusioruuvi	DIN 931 8.8 M20x100 Zn	130575	1	
2	Screw	Schraube	6-K Skruv Dg	Kuusioruuvi	DIN 931 8.8 M20x70 Zn	130597	5	
3	Screw	Schraube	6-K Skruv Hg	Kuusioruuvi	DIN 933 8.8 M10x35 Zn	130900	6	
4	Screw	Schraube	6-K Skruv Dg	Kuusioruuvi	DIN 933 8.8 M14x6 Zn	131112	12	
5	Nut	Muttern	Låsmutter	Lukitusmutteri	DIN 985-8 M6 Zn	131560	4	
6	Nut	Muttern	Låsmutter	Lukitusmutteri	DIN 985-8 M10 Zn	131580	8	
7	Nut	Muttern	Låsmutter	Lukitusmutteri	DIN 985-8 M12 Zn	131600	2	
8	Nut	Muttern	Låsmutter	Lukitusmutteri	DIN 985-8 M20 Zn	131635	6	
9	Washer	Scheibe	Bricka	Aluslaatta	DIN 125A M 6/6.4 ZN	131730	8	
10	Washer	Scheibe	Bricka	Aluslaatta	DIN 125A M10/10.5 Zn	131770	16	
11	Washer	Scheibe	Bricka	Aluslaatta	DIN 125A M12/13 Zn	131790	3	
12	Washer	Scheibe	Bricka	Aluslaatta	DIN 125A M14/15 Zn	131805	12	
13	Washer	Scheibe	Bricka	Aluslaatta	DIN 125A M20/21 Zn	131830	12	
14	Seeger ring	Sicherüingring	Låsring För Axel	Varmistinrengas	DIN 471 50x2	132130	1	
15	Spline	Keile	Flatkil	Laattakiila	DIN 6885 A 12x8x110	132982	1	
16	Screw	Schraube	6-k Skruv dg	Kuusioruuvi	DIN 931 8.8 M 6X90 ZN	136097	4	
17	Plain bearing	Gleitlager 35/39 l=20	Glidlager	Liukulaakeri	Ø 35/39 L=40 COB092	140086	1	
18	Grease nipple	Smiernippel	Smörjnippa	Voitelunippa	M10x1	140954	2	
19	Hydraulic hose	Hydraulikschlauch	Hydraulslang	Hydrauliletku	1/4" L=2250 1/4"-1/4"	144181	1	
20	O-ring	O-ring	O-ring Ø57x2,5	O-rengas	NBR70	144433	1	
21	Oilseal	Öl dichtung	Axeltätning	Öljytiiviste	Ø70x90x10 BASL (9020.468.000)	144943	1	
22	Angleplug m6x90	Winkelstecker M6x90	Vinkelkontakt m6x90	Kulmapistoke m6x90	106-101	145003	2	
23	Plug	Stecker	Genomföringskontakt m10	Pistoke	106-243-L	145004	2	
24	Preassembly	Baugrupp	Förmontering	Esiasennus	Smörjslang	145216	2	
25	Hydraulic hose	Hydraulikschlauch	Hydraulslang	Hydrauliletku	1/4" L=2500 1/4"-1/4"	145725	1	
26	Hydraulic hose	Hydraulikschlauch	Hydraulslang	Hydrauliletku	1/2" L=6800 1/2"-1/2"	145726	1	
27	Hydraulic hose	Hydraulikschlauch	Hydraulslang	Hydrauliletku	1/2" L=4800 1/2"-1/2"	145727	1	
28	Bracket for pipes	Rohrschelle, doppelt	Rörhållare, dubbel	Kaksoisputkenkiinnike	Ø12mm DS112/12	147180	8	
29	Cover plate	Befestigung platte	Täckplatta	Peitelevy	DPDS-1	147182	4	
30	Bracket for pipes	Rohrschelle	Rörhållare d=20	Putkenkiinnike	AD3 20-20 Poly propen	147232	8	
31	Safety decals	Schutzwarnung	Varningsdekal för roterande	Varoitusmerkki		149117	1	
32	Cover plate	Abdeckplatte	Täckplåt inner	Peitelevy		472029	1	
33	Coverplate	Abdeckplatte	Täckplåt	Peitelevy		472031	1	
34	Adjust plate	Abdeckungsblech	Ändgavel, höger	Sivupelti		472129	1	
35	Motor cover	Motor schuts	Motorskyddsplåt ytter, höge	Mootorinsuoja		472131	1	
36	Support wheel	Stützräder	Stödhjul	Tukipyörä	Höger	472261	1	
37	Spacer	Distantz	Distans	Väliholkki	d=20	472263	1	
38	Motor cover	Motor schuts	Motorskyddsplåt Övre	Mootorinsuoja		472264	1	
39	Frontframe	Vornerahmen	Främre skyddsåge	Etukaari		472437	1	
40	Oil seal	Öl dichtung	Dammskydd Ø 115, växellå	Öljytiiviste		472449	1	



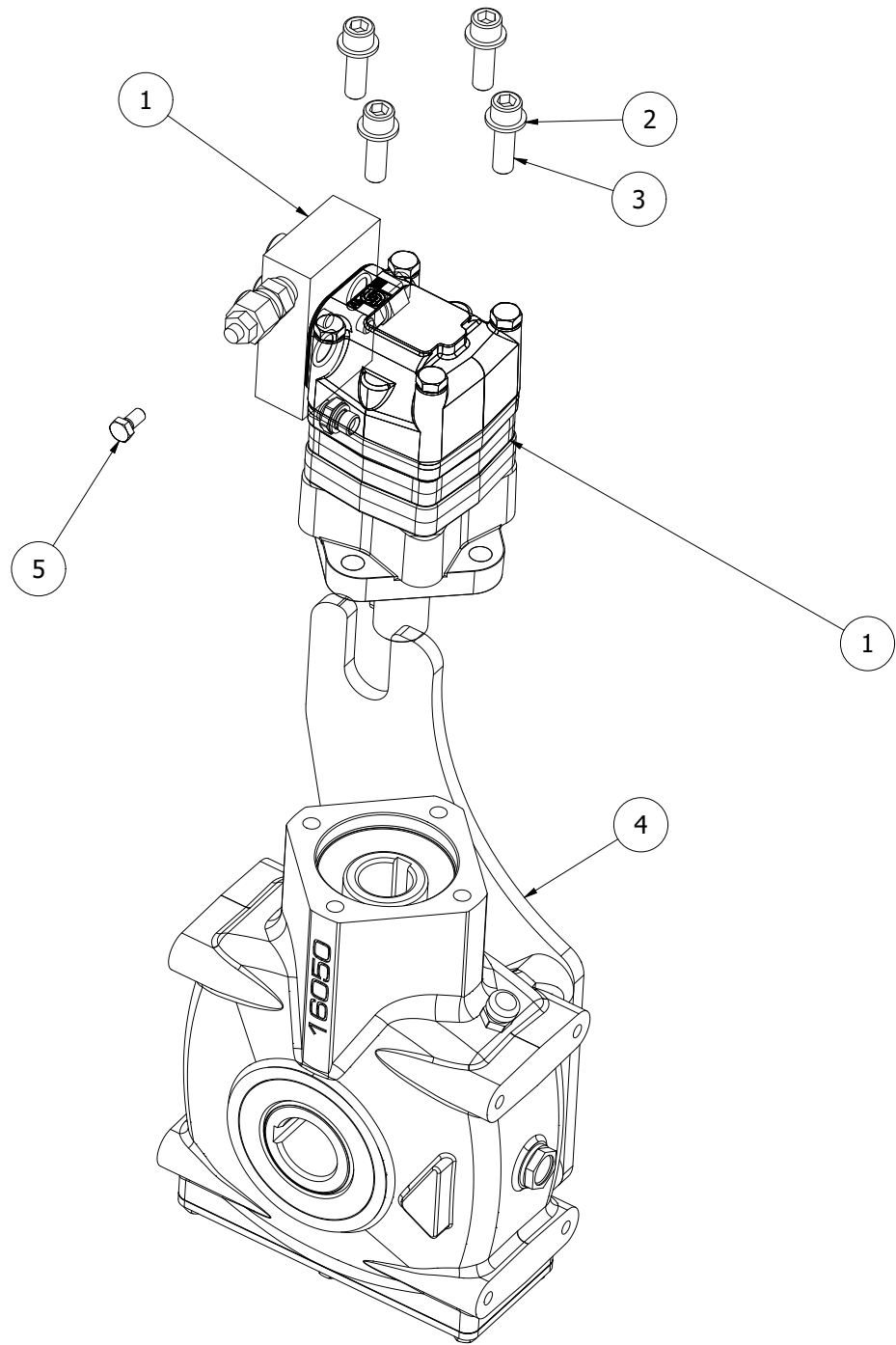
473581							
Pos	Name	Nahme	Benämning	Nimike	Specifikation	NO	Pcs
41	Oil seal	Öl dichtung	Dammskydd Ø 160, växellåda	Öljytiiviste		472450	1
42	Coverplate	Abdeckplatte	Täckplåt	Peitelevy		472676	1
43	Bearing	Lager	Flänslager	Laippalaakeri	förmontering	472802	2
44	Pre-assembly	Vormontage	Förmontering drivning	Esiassenus	Höger	472864	1
45	Rakeframe right	Raking rahmen recht	Strängläggarram höger	Haravarunko oikea	710	473585	1
46	Rotor	Rad	Rotor höger	Roottori	710	473593	1
47	Warning for stone projektior	Steinschleuderwarnung	Varning för stenskott håll av	Varoitus kiveniskuista pidä etäisyyttä		508652	2
48	Washer	Scheibe	Kilspårsbricka för axeltätning	Aluslaatta	D=50	559344	1
49	U-bracket	U-bolzen	U-bult 12mm (fästbygel)	U-pultti	för x60 x 80 balk	808194	1



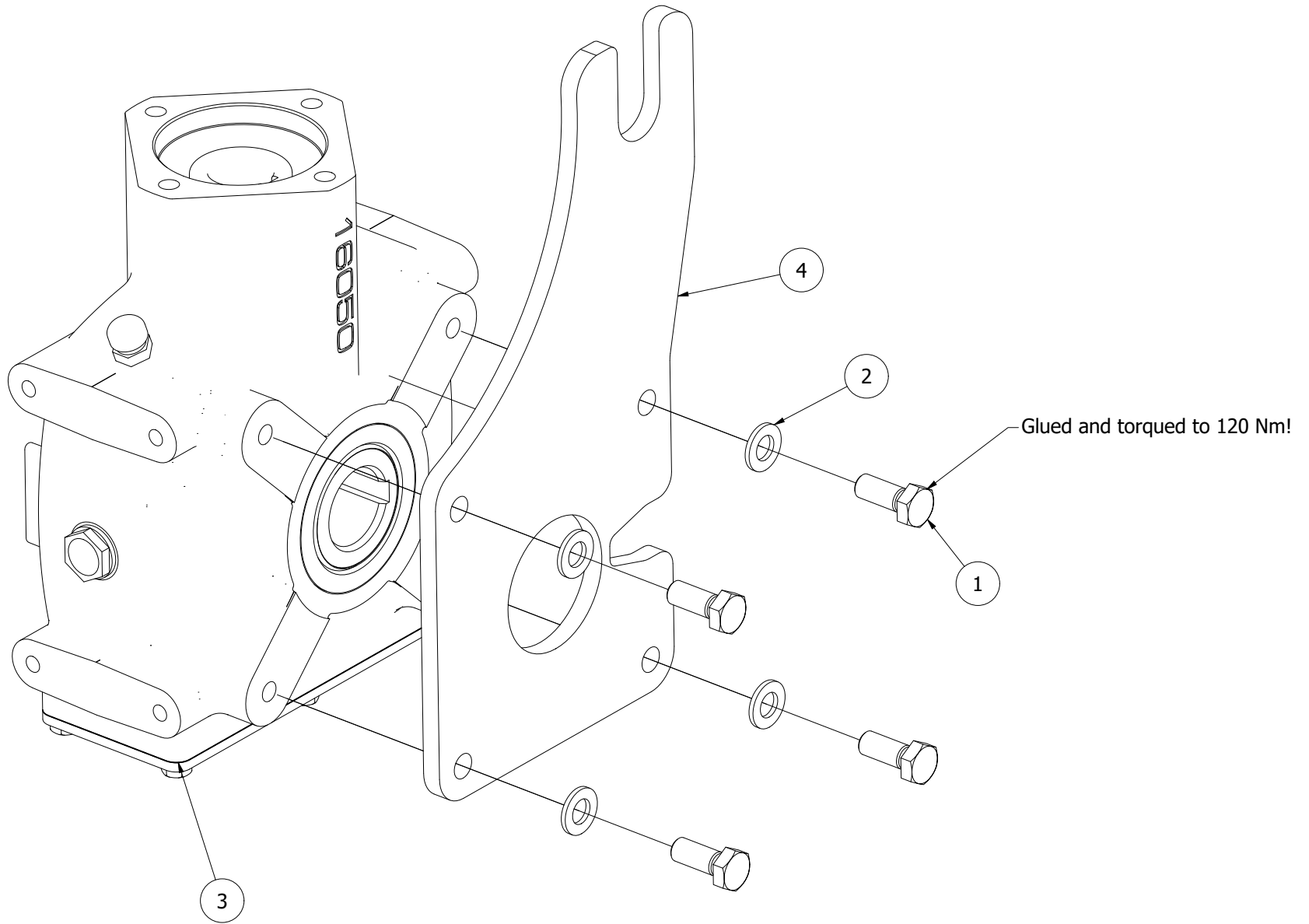
Right  
 Recht  
 Höger  
 Oikea

472261

472261							
Pos	Name	Nahme	Benämning	Nimike	Specifikation	NO	Pcs
1	Screw	Schraube	6-K Skruv Dg	Kuusioruuvi	DIN 931 8.8 M12x120 Zn	130430	4
2	Screw	Schraube	6-K Skruv Dg	Kuusioruuvi	DIN 931 8.8 M20x130 Zn	130592	1
3	Screw	Schraube	6-K Skruv Dg	Kuusioruuvi	DIN 931 8.8 M20x110 Zn	130599	1
4	Nut	Muttern	Låsmutter	Lukitusmutteri	DIN 985-8 M12 Zn	131600	4
5	Nut	Muttern	Låsmutter	Lukitusmutteri	DIN 985-8 M20 Zn	131635	2
6	Washer	Scheibe	Bricka	Aluslaatta	DIN 125A M12/13 Zn	131790	8
7	Washer	Scheibe	Bricka	Aluslaatta	DIN 125A M20/21 Zn	131830	4
8	Spring pin	Spannhülsen	Rörsprint	Jousisokka	DIN 1481 8x50 Zn	132828	2
9	Plain bearing	Gleitlager	Glidlager	Liukulaakeri	Ø 30/34 L=30 COB092	140059	4
10	Grease nipple	Smiernippel	Smörjnippa	Voitelunippa	M6x1	140950	1
11	Grease nipple	Smiernippel	Smörjnippa	Voitelunippa	M6x1, 90°	140970	1
12	Sticker	Aufkleber	Dekal tryck 2 bar	Tarra		149127	1
13	Adjustable linkarm	Verstellbar Halter	Ställbar länkmarm med kuller	Säädettävä varsi		411172	1
14	Spacer	Distanz	Distans	Väliholkki		413416	2
15	Bar bracket	Gelenkarm	Övre ledbalk	Puomi		472250	1
16	Wheel arm	Reifen achse	Hjularm	Pyöränvarsi		472254	1
17	Pin	Stift	Tapp, Ämne	Tappi	d=30	472255	2
18	Bracket	Befestigung	Fäste	Kinnike	för stödhjul	472260	1
19	Mounting plate	Befestigung platte	Fästplatta	Kinnityslevy		472525	1
20	Wheel copl.	Reifen mit felge	Hjul kompl. (11619)	Rengas täydellinen	(26x12.00-12)	805570	1

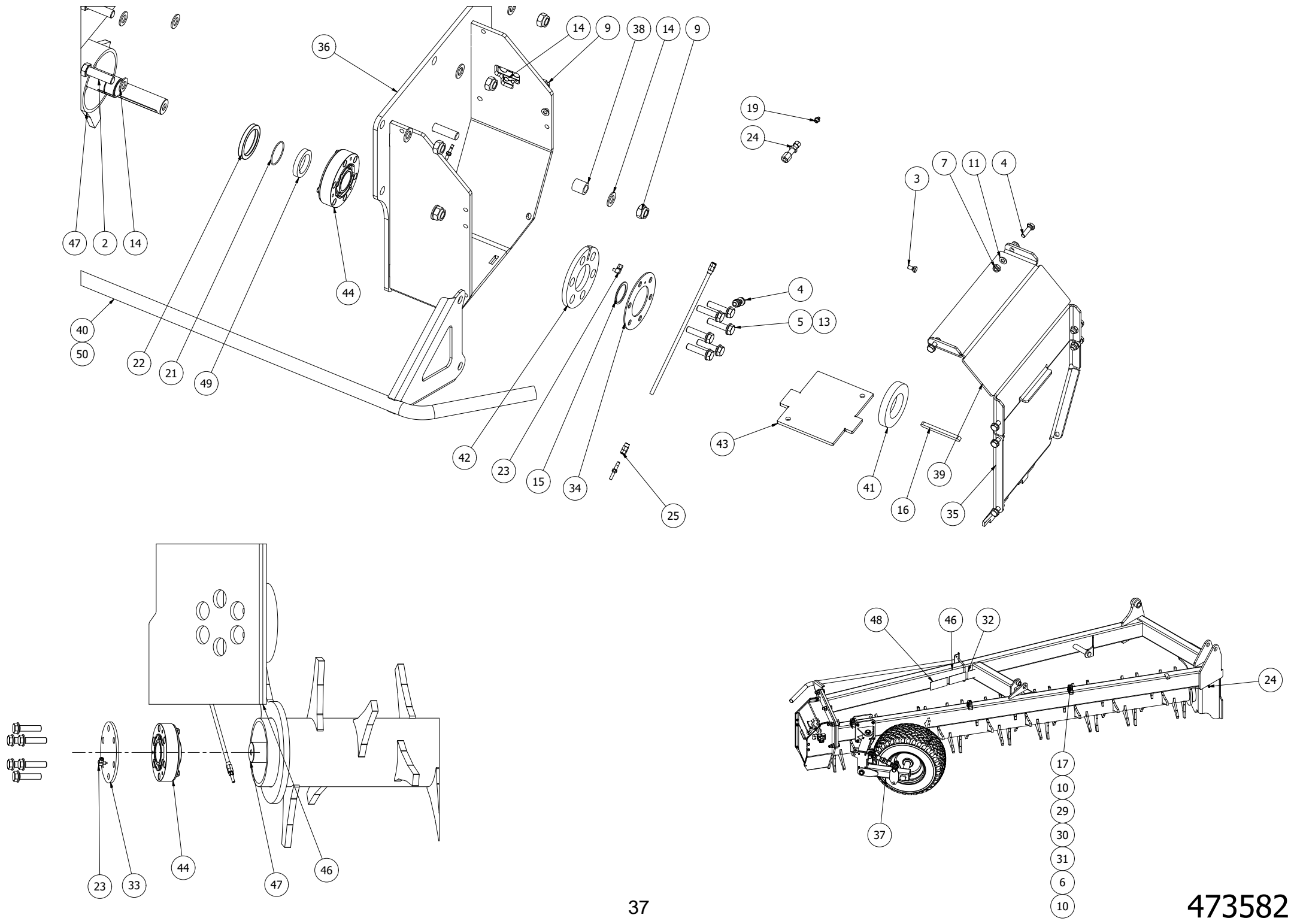


472864							
Pos	Name	Nahme	Benämning	Nimike	Specifikation	NO	Pcs
1	Hydraulic motor	Hydraul Motor	Hydraulmotor	Hydrauliikka moottor	förmontering	472865	1
2	Washer	Scheibe	Bricka	Aluslaatta	DIN 125A M12/13 Zn	131790	4
3	Screw	Schraube	I-6 Skruv	6-koloruuvvi	DIN 912 8.8 M12x40 Zn	131381	4
4	Gearbox	Getriebe	Växellåda förmontering	Kulmavaihde	höger	472654	1
5	Screw	Schraube	6-K Skruv Hg	Kuusioruuvi	DIN 933 8.8 M8x16 Zn	130700	1

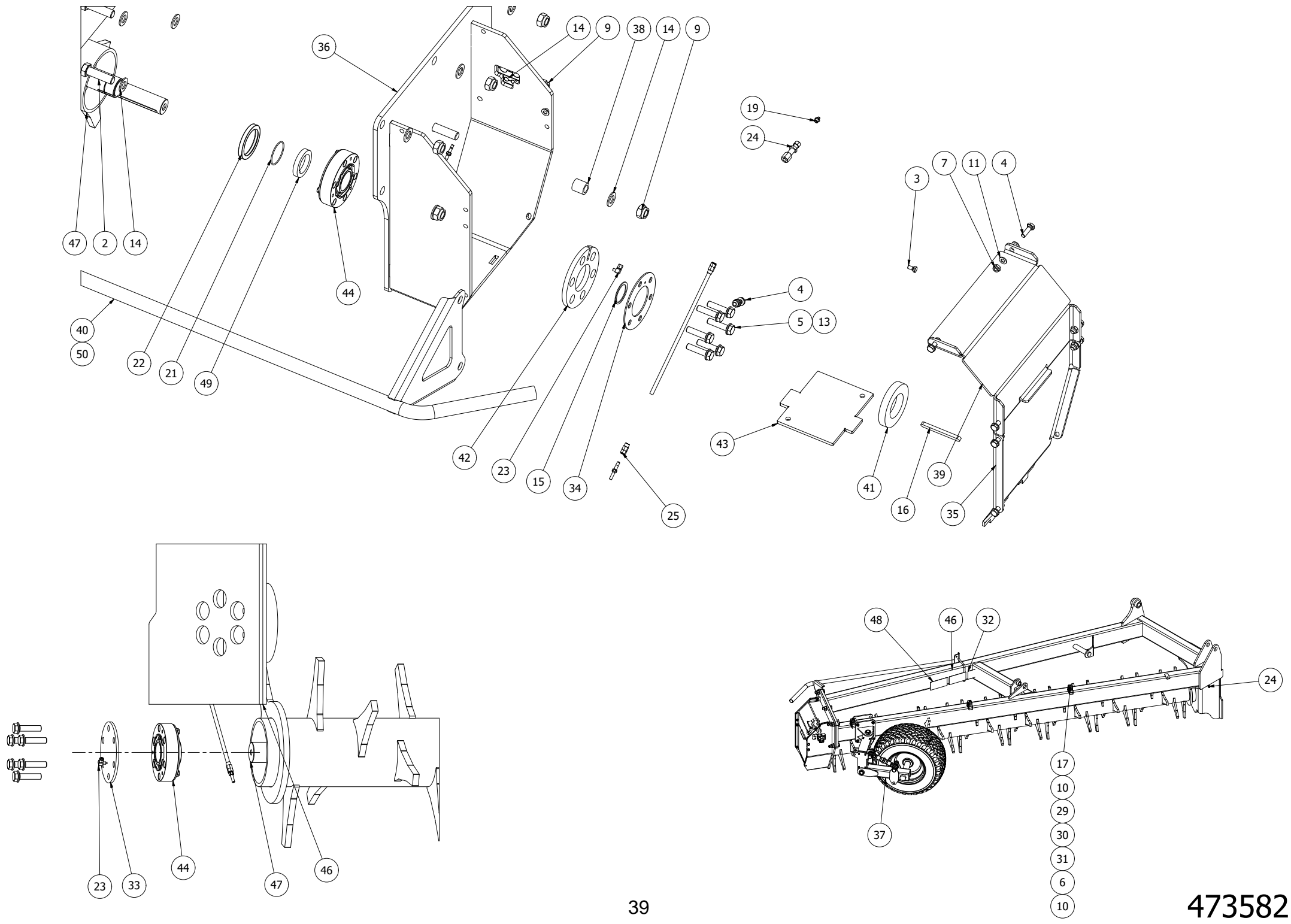




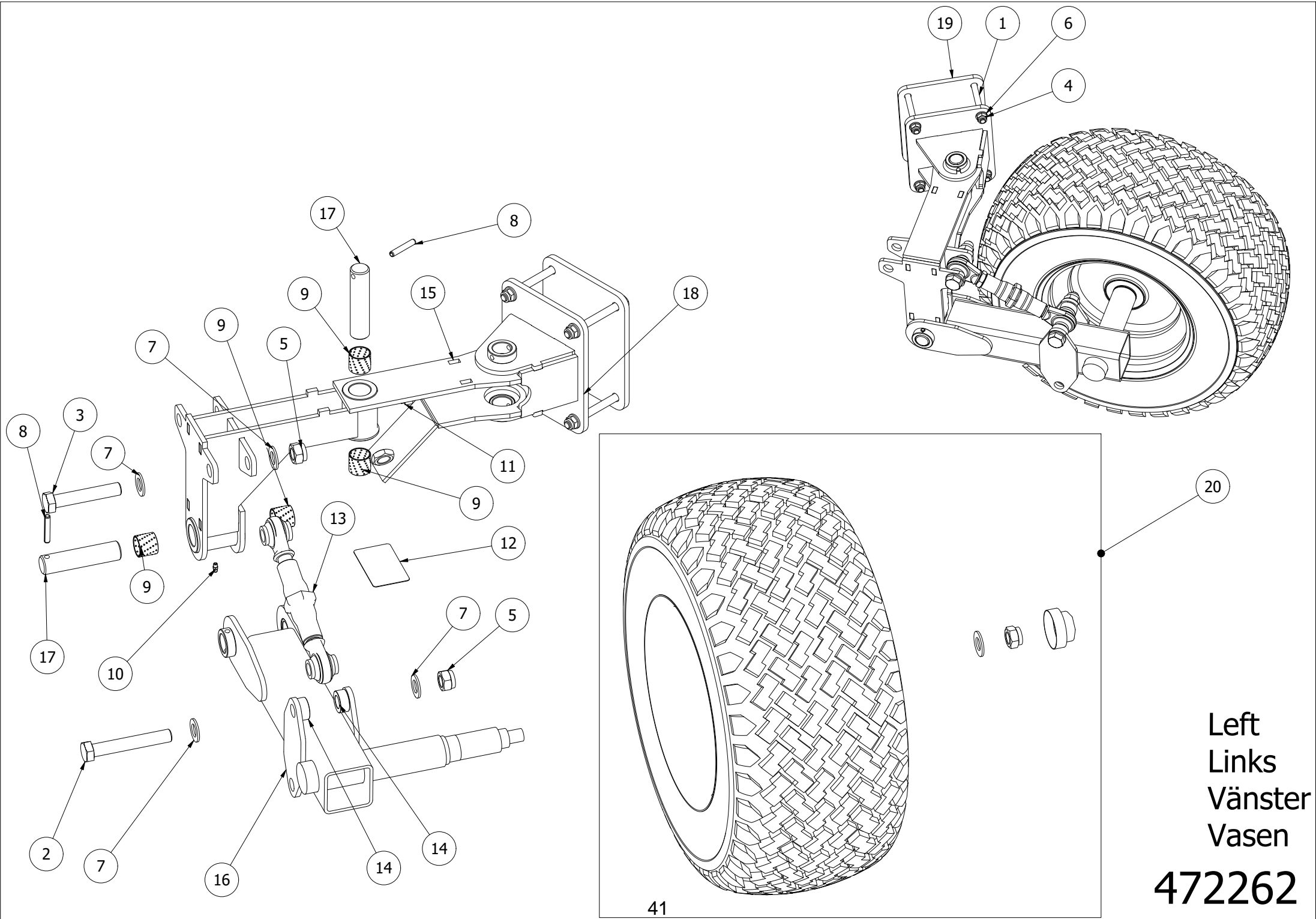
472654							
Pos	Name	Nahme	Benämning	Nimike	Specifikation	NO	Pcs
1	Screw	Schraube	6-K Skruv Hg	Kuusioruuvi	DIN 933 8.8 M12x30 Znc	130971	4
2	Washer	Scheibe	Låsbricka	Lukituslaatta	NORD-LOCK M 12 ZNC	133460	4
3	Gear box berma	Getriebe Berma	Vinkelväxel berma	Kulmavaihde berma	RT145-EL(18003)	153543	1
4	Assembly plate	Montageplatte	Växellådsfäste	Asennuslevy		472013	1



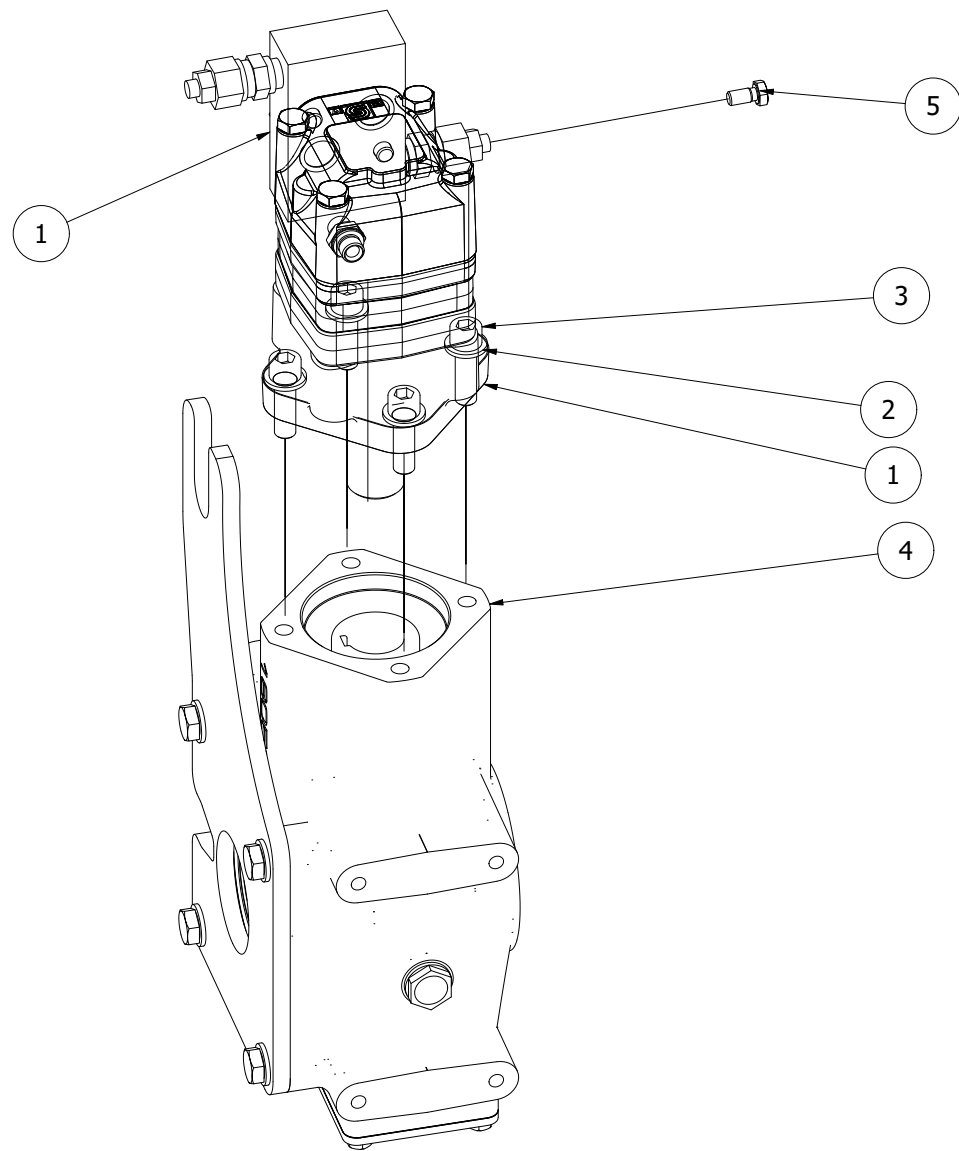
473582								
Pos	Name	Nahme	Benämning	Nimike	Specifikation	NO	Pcs	
1	Screw	Schraube	6-K Skruv Dg	Kuusioruuvi	DIN 931 8.8 M20x100 Zn	130575	1	
2	Screw	Schraube	6-K Skruv Dg	Kuusioruuvi	DIN 931 8.8 M20x70 Zn	130597	5	
3	Screw	Schraube	6-K Skruv Hg	Kuusioruuvi	DIN 933 8.8 M8x16 Zn	130700	1	
4	Screw	Schraube	6-K Skruv Hg	Kuusioruuvi	DIN 933 8.8 M10x35 Zn	130900	6	
5	Screw	Schraube	6-K Skruv Dg	Kuusioruuvi	DIN 933 8.8 M14x60 Zn	131112	12	
6	Nut	Muttern	Låsmutter	Lukitusmutteri	DIN 985-8 M6 Zn	131560	4	
7	Nut	Muttern	Låsmutter	Lukitusmutteri	DIN 985-8 M10 Zn	131580	8	
8	Nut	Muttern	Låsmutter	Lukitusmutteri	DIN 985-8 M12 Zn	131600	2	
9	Nut	Muttern	Låsmutter	Lukitusmutteri	DIN 985-8 M20 Zn	131635	6	
10	Washer	Scheibe	Bricka	Aluslaatta	DIN 125A M 6/6.4 ZN	131730	8	
11	Washer	Scheibe	Bricka	Aluslaatta	DIN 125A M10/10.5 Zn	131770	16	
12	Washer	Scheibe	Bricka	Aluslaatta	DIN 125A M12/13 Zn	131790	2	
13	Washer	Scheibe	Bricka	Aluslaatta	DIN 125A M14/15 Zn	131805	12	
14	Washer	Scheibe	Bricka	Aluslaatta	DIN 125A M20/21 Zn	131830	12	
15	Seeger ring	Sicherüingring	Låsring För Axel	Varmistinrengas	DIN 471 50x2	132130	1	
16	Spline	Keile	Flatkil	Laattakiila	DIN 6885 A 12x8x110	132982	1	
17	Screw	Schraube	6-k Skruv dg	Kuusioruuvi	DIN 931 8.8 M 6X90 ZN	136097	4	
18	Plain bearing	Gleitlager 35/39 l=20	Glidlager	Liukulaakeri	Ø 35/39 L=40 COB092	140086	1	
19	Grease nipple	Smiernippel	Smörjnippa	Voitelunippa	M10x1	140954	2	
20	Hydraulic hose	Hydraulikschlauch	Hydraulslang	Hydrauliletku	1/4" L=2250 1/4"-1/4"	144181	1	
21	O-ring	O-ring	O-ring Ø57x2,5	O-rengas	NBR70	144433	1	
22	Oilseal	Öl dichtung	Axeltätning	Öljytiiviste	Ø70x90x10 BASL (9020.468.000)	144943	1	
23	Angleplug m6x90	Winkelstecker M6x90	Vinkelkontakt m6x90	Kulmapistoke m6x90	106-101	145003	2	
24	Plug	Stecker	Genomföringskontakt m10	Pistoke	106-243-L	145004	2	
25	Preassembly	Baugrupp	Förmontering	Esiasennus	Smörjslang	145216	2	
26	Hydraulic hose	Hydraulikschlauch	Hydraulslang	Hydrauliletku	1/4" L=2500 1/4"-1/4"	145725	1	
27	Hydraulic hose	Hydraulikschlauch	Hydraulslang	Hydrauliletku	1/2" L=6800 1/2"-1/2"	145726	1	
28	Hydraulic hose	Hydraulikschlauch	Hydraulslang	Hydrauliletku	1/2" L=4800 1/2"-1/2"	145727	1	
29	Bracket for pipes	Rohrschelle, doppelt	Rörhållare, dubbel	Kaksoisputkenkiinnike	Ø12mm DS112/12	147180	8	
30	Cover plate	Befestigung platte	Täckplatta	Peitelevy	DPDS-1	147182	4	
31	Bracket for pipes	Rohrschelle	Rörhållare d=20	Putkenkiinnike	AD3 20-20 Poly propen	147232	8	
32	Safety decals	Schutzwarnung	Varningsdekal för roterande	Varoituserkki		149117	1	
33	Cover plate	Abdeckplatte	Täckplåt inner	Peitelevy		472029	1	
34	Coverplate	Abdeckplatte	Täckplåt	Peitelevy		472031	1	
35	Motor cover	Motor schuts	Motorskyddsplåt ytter	Mootorinsuoja		472039	1	
36	Adjust plate	Abdeckungsblech	Ändgavel, vänster	Sivupelti		472112	1	
37	Support wheel	Stützräder	Stödhjul	Tukipyörä	Vänster	472262	1	
38	Spacer	Distantz	Distans	Väliholkki	d=20	472263	1	
39	Motor cover	Motor schuts	Motorskyddsplåt Övre	Mootorinsuoja		472264	1	
40	Frontframe	Vornerahmen	Främre skyddsåge	Etukaari		472437	1	



473582							
Pos	Name	Nahme	Benämning	Nimike	Specifikation	NO	Pcs
41	Oil seal	Öl dichtung	Dammskydd Ø 115, växellåda	Öljytiiviste		472449	1
42	Oil seal	Öl dichtung	Dammskydd Ø 160, växellåda	Öljytiiviste		472450	1
43	Coverplate	Abdeckplatte	Täckplåt	Peitelevy		472676	1
44	Bearing	Lager	Flänslager	Laippalaakeri	förmontering	472802	2
45	Pre-assembly	Vormontage	Förmontering drivning	Esiusennus	Vänster	472866	1
46	Rakeframe left	Raking rahmen links	Strängläggarram vänster	Haravarunko vasen	710	473586	1
47	Rotor	Rad	Rotor vänster	Roottori	710	473592	1
48	Warning for stone projektior	Steinschleuderwarnung	Varning för stenskott håll av	Varoitus kiveniskuista pidä etäisyyttä		508652	2
49	Washer	Scheibe	Kilspårsbricka för axeltätning	Aluslaatta	D=50	559344	1
50	U-bracket	U-bolzen	U-bult 12mm (fästbygel)	U-pultti	för x60 x 80 balk	808194	1

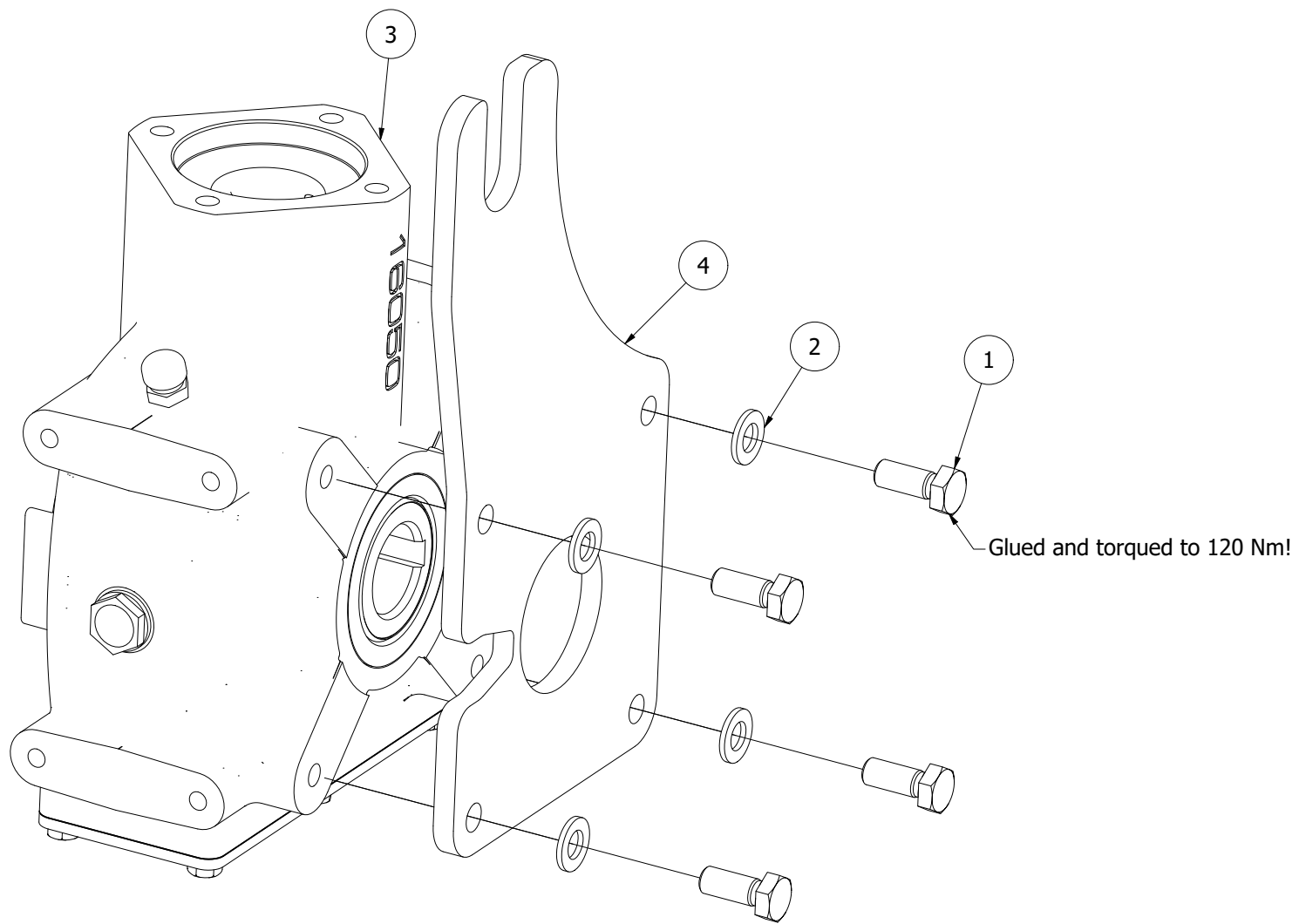


472262							
Pos	Name	Nahme	Benämning	Nimike	Specifikation	NO	Pcs
1	Screw	Schraube	6-K Skruv Dg	Kuusioruuvi	DIN 931 8.8 M12x120 Zn	130430	1
2	Screw	Schraube	6-K Skruv Dg	Kuusioruuvi	DIN 931 8.8 M20x130 Zn	130592	1
3	Screw	Schraube	6-K Skruv Dg	Kuusioruuvi	DIN 931 8.8 M20x110 Zn	130599	2
4	Nut	Muttern	Låsmutter	Lukitusmutteri	DIN 985-8 M12 Zn	131600	4
5	Nut	Muttern	Låsmutter	Lukitusmutteri	DIN 985-8 M20 Zn	131635	2
6	Washer	Scheibe	Bricka	Aluslaatta	DIN 125A M12/13 Zn	131790	4
7	Washer	Scheibe	Bricka	Aluslaatta	DIN 125A M20/21 Zn	131830	1
8	Spring pin	Spannhülsen	Rörsprint	Jousisokka	DIN 1481 8x50 Zn	132828	1
9	Plain bearing	Gleitlager	Glidlager	Liukulaakeri	Ø 30/34 L=30 COB092	140059	1
10	Grease nipple	Smiernippel	Smörjnippa	Voitelunippa	M6x1	140950	2
11	Grease nipple	Smiernippel	Smörjnippa	Voitelunippa	M6x1, 90°	140970	1
12	Sticker	Aufkleber	Dekal tryck 2 bar	Tarra		149127	1
13	Adjustable linkarm	Verstellbar Halter	Ställbar länkmarm med kulled	Säädettävä varsi		411172	2
14	Spacer	Distanz	Distans	Väliholkki		413416	1
15	Bar bracket	Gelenkarm	Övre ledbalk	Puomi		472250	1
16	Wheel arm	Reifen achse	Hjularm	Pyöränvarsi		472254	1
17	Pin	Stift	Tapp, Ämne	Tappi	d=30	472255	8
18	Bracket	Befestigung	Fäste	Kinnike	för stödhjul	472260	4
19	Mounting plate	Befestigung platte	Fästplatta	Kinnityslevy		472525	4
20	Wheel copl.	Reifen mit felge	Hjul kompl. (11619)	Rengas täydellinen	(26x12.00-12)	805570	1



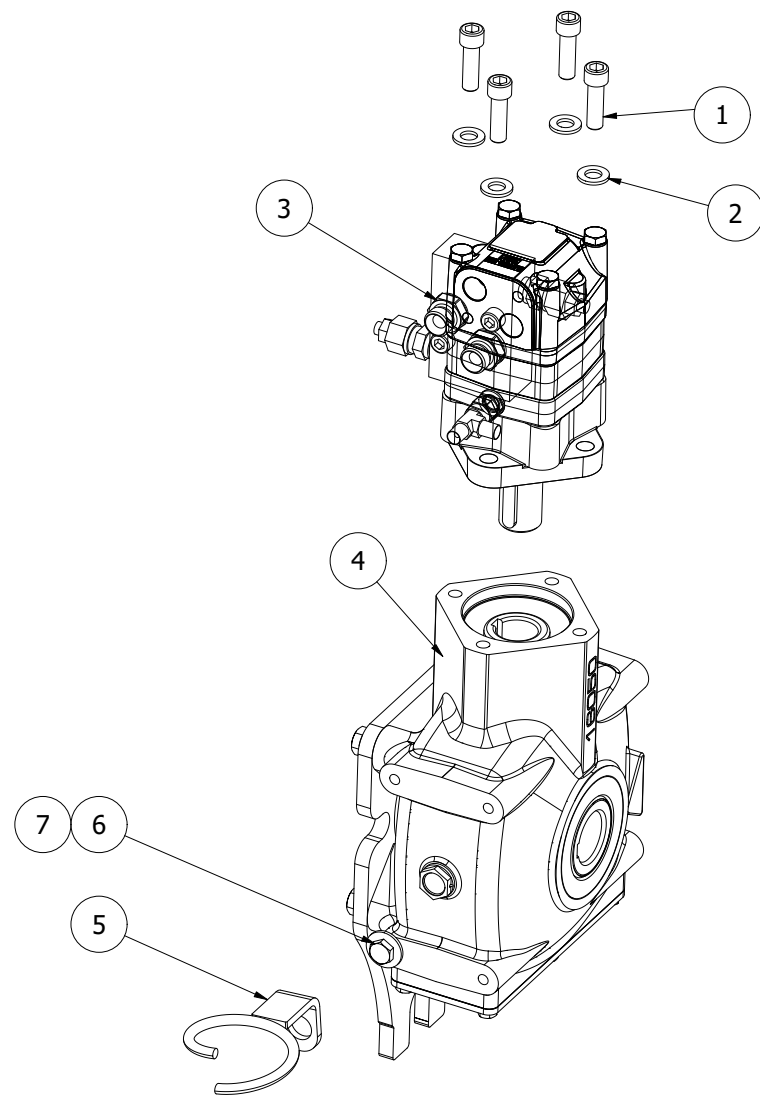


472866							
Pos	Name	Nahme	Benämning	Nimike	Specifikation	NO	Pcs
1	Hydraulic motor	Hydraul Motor	Hydraulmotor	Hydrauliikka moottor	förmontering	472865	1
2	Washer	Scheibe	Bricka	Aluslaatta	DIN 125A M12/13 Zn	131790	4
3	Screw	Schraube	I-6 Skruv	6-koloruuvvi	DIN 912 8.8 M12x40 Zn	131381	4
4	Gearbox	Getreibe	Växellåda	Vaihdelaatikko	förmontering vänster	472655	1
5	Screw	Schraube	6-K Skruv Hg	Kuusioruuvi	DIN 933 8.8 M8x16 Zn	130700	1

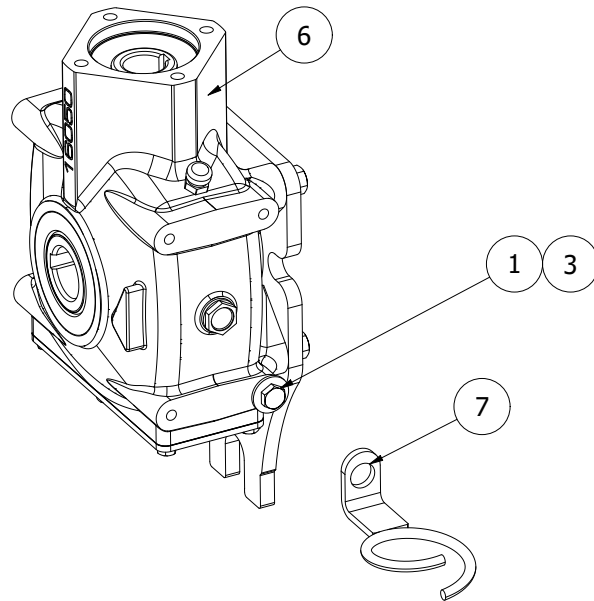
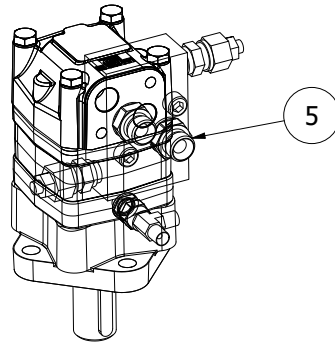
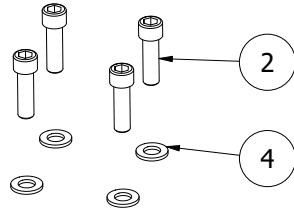


472655

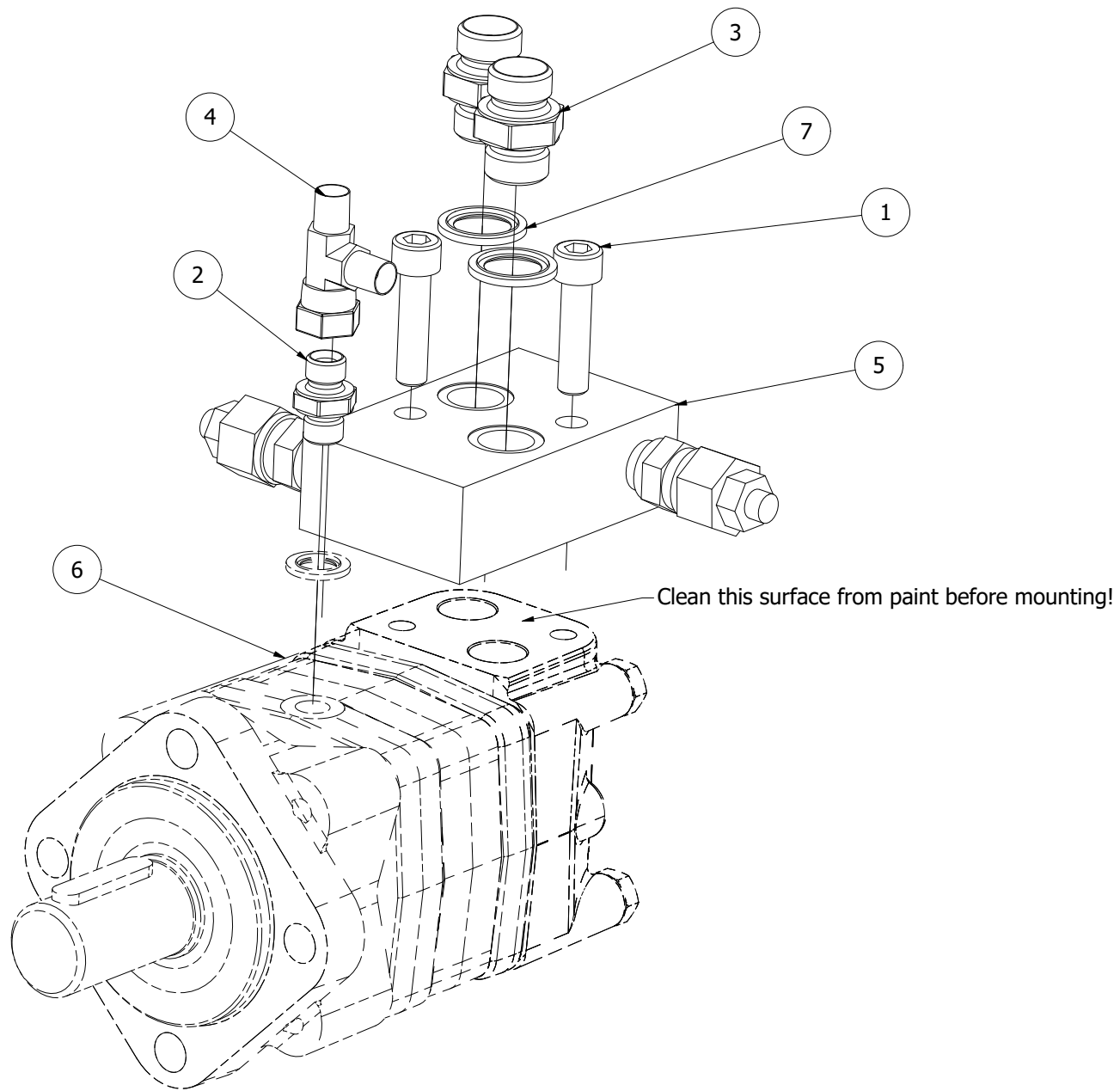
Pos	Name	Nahme	Benämning	Nimike	Specifikation	NO	Pcs
1	Screw	Schraube	6-K Skruv Hg	Kuusioruuvi	DIN 933 8.8 M12x30 Znc	130971	4
2	Washer	Scheibe	Låsbricka	Lukituslaatta	NORD-LOCK M 12 ZNC	133460	4
3	Gear box berma	Getriebe Berma	Vinkelväxel berma	Kulmavaihde berma	RT145-EL(18003)	153543	1
4	Assembly plate	Montageplatte	Växellådsfäste	Asennuslevy		472013	1



472873							
Pos	Name	Nahme	Benämning	Nimike	Specifikation	NO	Pcs
1	Screw	Schraube	I-6 Skruv	6-koloruuvvi	DIN 912 8.8 M12x40 Zn	131381	4
2	Washer	Scheibe	Låsbricka	Lukituslaatta	NORD-LOCK M 12 ZNC	133460	4
3	Hydraulic motor	Hydraul Motor	Hydraulmotor förmontering	Hydrauliikka moottor		472875	1
4	Gearbox	Getreibe	Växellåda förmontering	Kulmavaihde	höger/vänster	472653	1
5	Hose clamp	Schlauch befestigung	Slanghållare vid dragbom	Letkun pidike		805430	1
6	Screw	Schraube	6-K Skruv Hg	Kuusioruuvi	DIN 933 8.8 M10x20 Zn	130840	1
7	Washer	Scheibe	Karosseribricka	Korialuslevy	DIN 9021 M10/10.5x30x2.5 Zn	131930	1

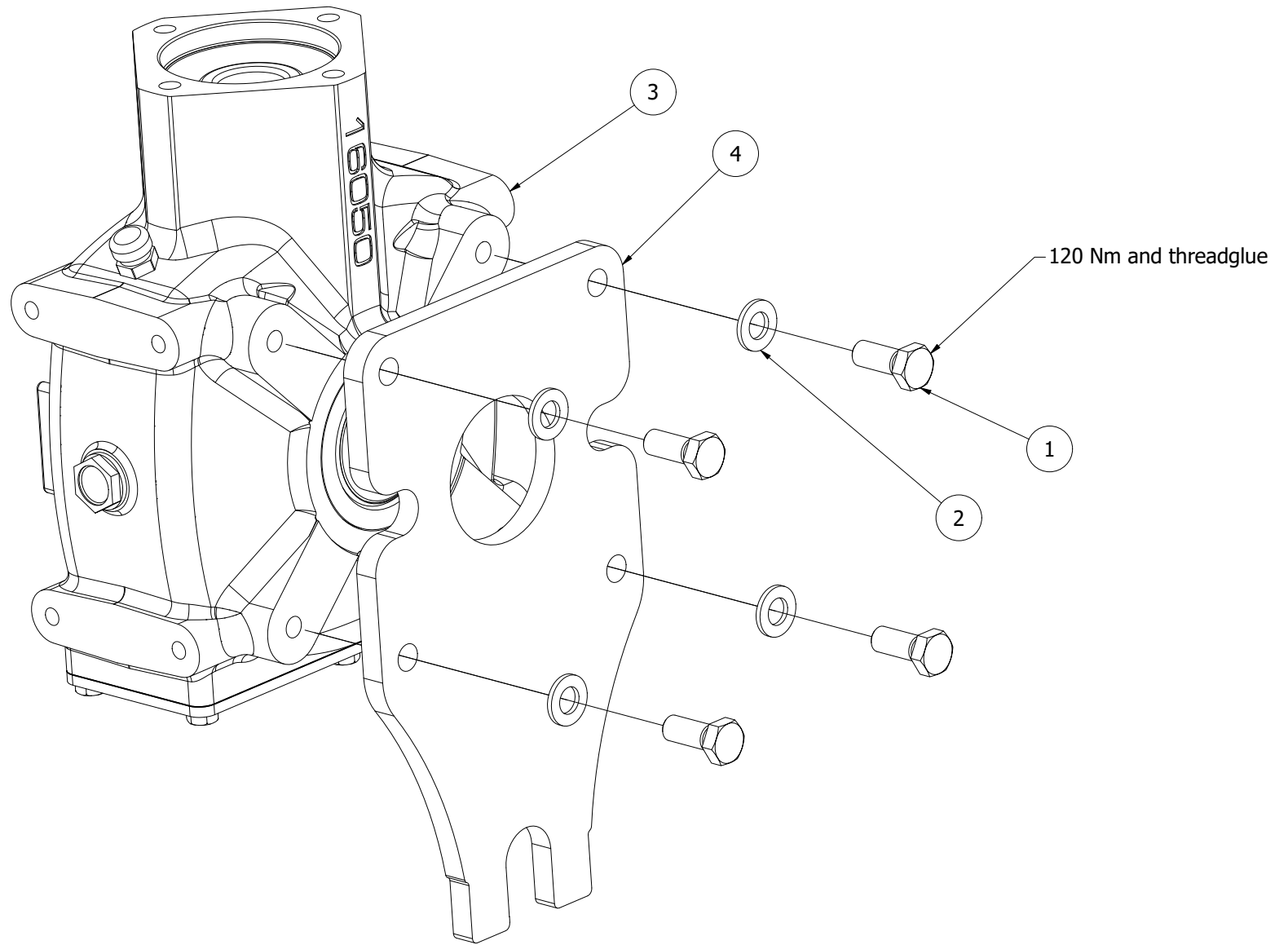


472874							
Pos	Name	Nahme	Benämning	Nimike	Specifikation	NO	Pcs
1	Screw	Schraube	6-K Skruv Hg	Kuusioruuvi	DIN 933 8.8 M10x20 Zn	130840	1
2	Screw	Schraube	I-6 Skruv	6-koloruuvvi	DIN 912 8.8 M12x40 Zn	131381	4
3	Washer	Scheibe	Karosseribricka	Korialuslevy	DIN 9021 M10/10.5x30x2.5 Zn	131930	1
4	Washer	Scheibe	Låsbricka	Lukituslaatta	NORD-LOCK M 12 ZNC	133460	4
5	Hydraulic motor	Hydraul Motor	Hydraulmotor förmontering	Hydrauliikka moottor		472875	1
6	Gearbox	Getreibe	Växellåda förmontering	Kulmavaihde	höger/vänster	472653	1
7	Hose clamp	Schlauch befestigung	Slanghållare vid dragbom	Letkun pidike		805430	1

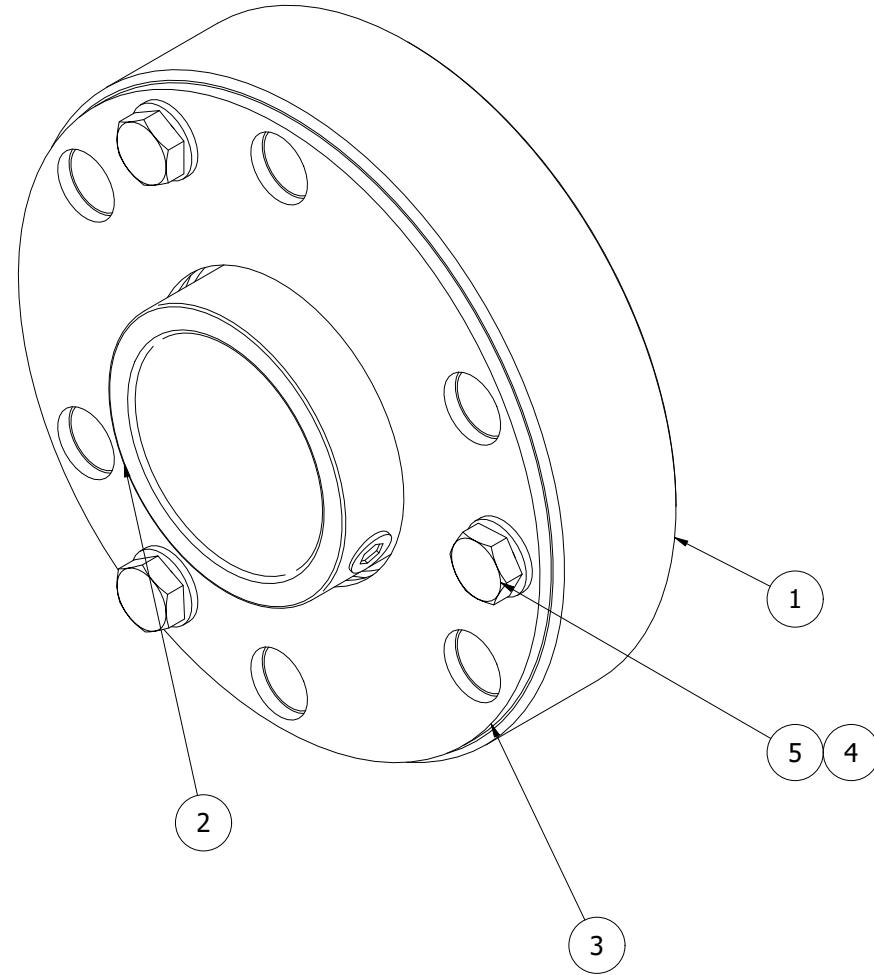




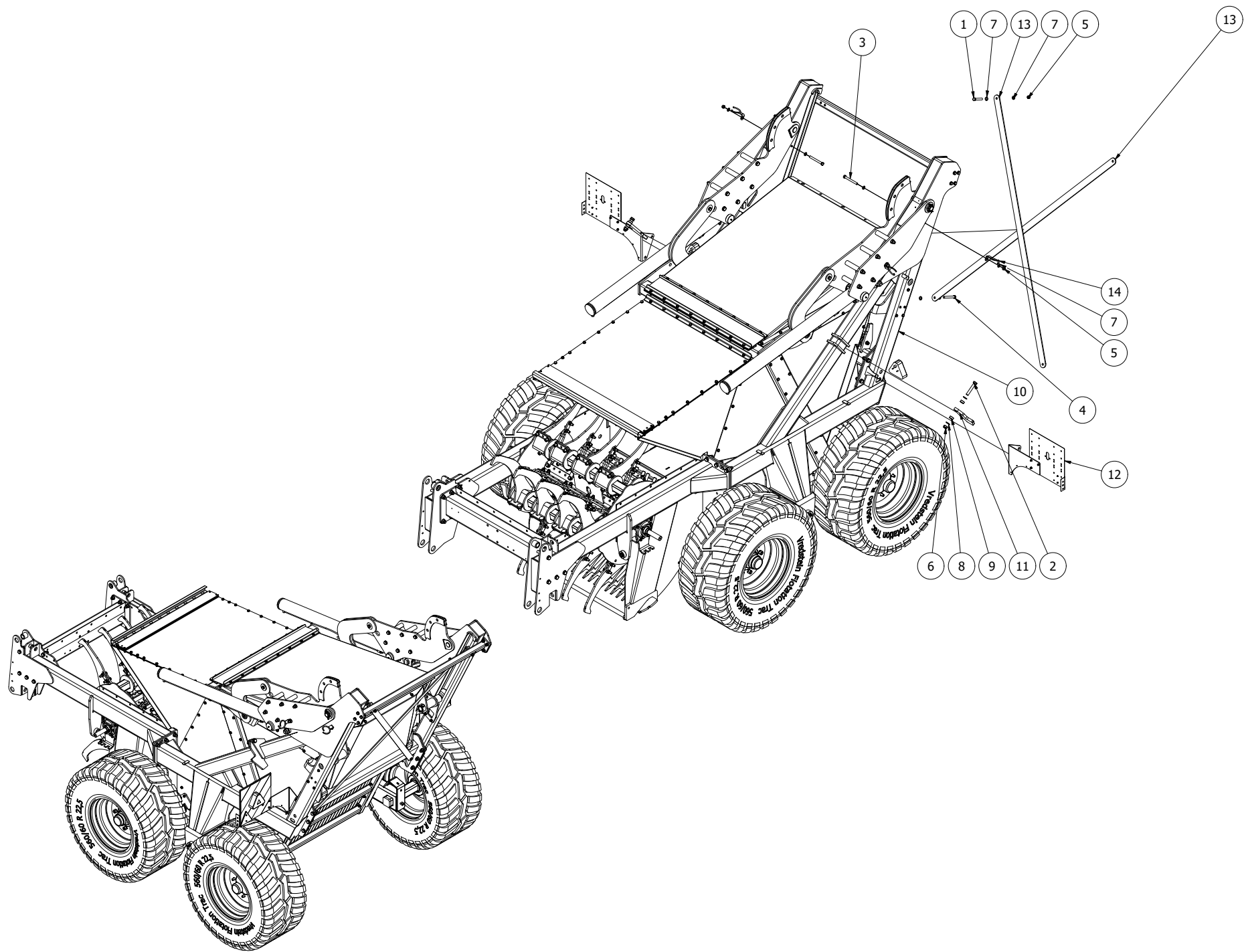
472875							
Pos	Name	Nahme	Benämning	Nimike	Specifikation	NO	Pcs
1	Screw	Schraube	I-6 Skruv	6-koloruuvi	DIN 912 8.8 M10X40 ZN	131376	2
2	Double nipple	Doppelnippel	Dubbelnippa	Kaksoisnippa	1/4"-1/4" 04000-04	143102	1
3	Double nipple	Doppelnippel	Dubbelnippa	Kuristusnippa	1/2"-1/2" 04000-08	143106	2
4	M.f. revolving-m "t" adaptor	T-Verschraubung	T-junktur 1/4" ytter-ytter-inne	T-nipa	04880-04	143284	1
5	Dual pressure relief valve	Dual Überdruckventil	Dubbel övertrycksventil	Kaksois-painerajoinventtiili	V0590.0490T250	144014	1
6	Hydraulic motor	Hydraul Motor	Hydraulmotor	Hydrauliikka moottori	Danfoss OMS 160	144226	1
7	Bonded gasket	Dichtung	Usit-tätning	Usit-tiiviste	1/2" USITR-08	146004	2



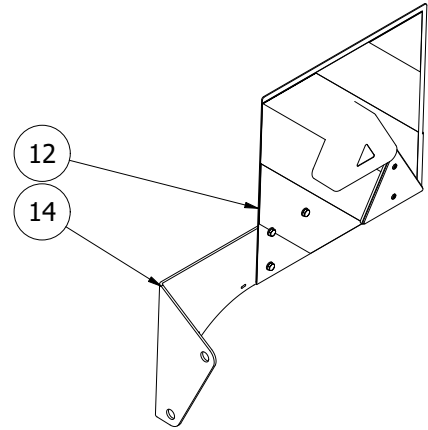
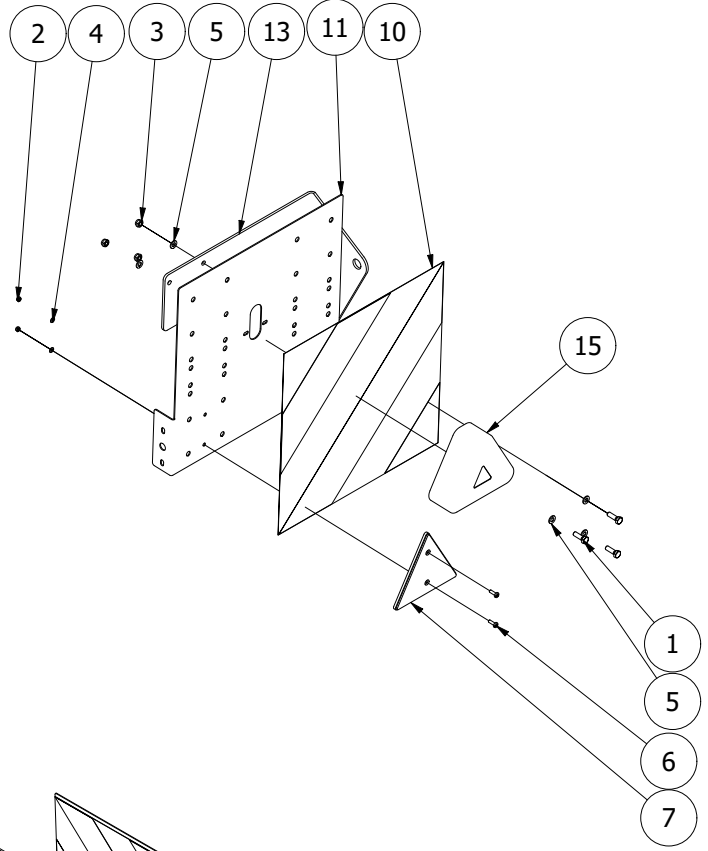
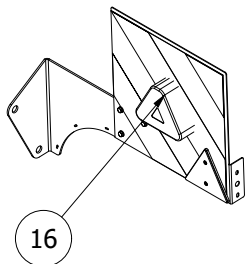
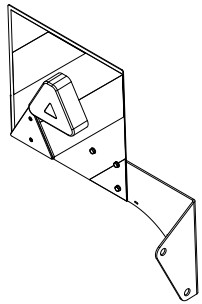
472653							
Pos	Name	Nahme	Benämning	Nimike	Specifikation	NO	Pcs
1	Screw	Schraube	6-K Skruv Hg	Kuusioruuvi	DIN 933 10.9 M12x30 Zn	130972	4
2	Washer	Scheibe	Låsbricka	Lukituslaatta	NORD-LOCK M 12 ZNC	133460	4
3	Gear box berma	Getriebe Berma	Vinkelväxel berma	Kulmavaihde berma	RT145-EL(18003)	153543	1
4	Assembly plate	Montageplatte	Växellådsfäste	Asennuslevy		472285	1



472802							
Pos	Name	Nahme	Benämning	Nimike	Specifikation	NO	Pcs
1	Compact flange	Kompakter flansch	Kompaktfläns	Kompakti laippa	FY50	472800	1
2	Y-bearing	Y-lager	Y-lager	Y-laakeri	YAR 210-2F	140598	1
3	Dust protection	Staubschutz	Dammskydd	Pölysuojaus	Flänslager	472801	1
4	Washer	Scheibe	Bricka	Aluslaatta	DIN 125A M8/8.4 Zn	131750	3
5	Screw	Schraube	6-K Skruv Hg	Kuusioruuvi	DIN 933 8.8 M8x25 Zn	130740	3

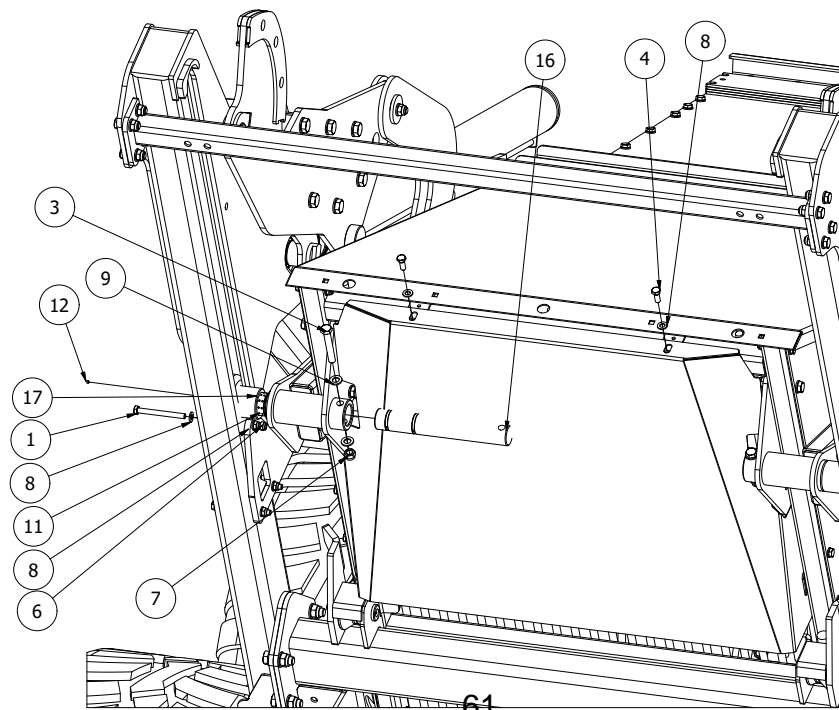
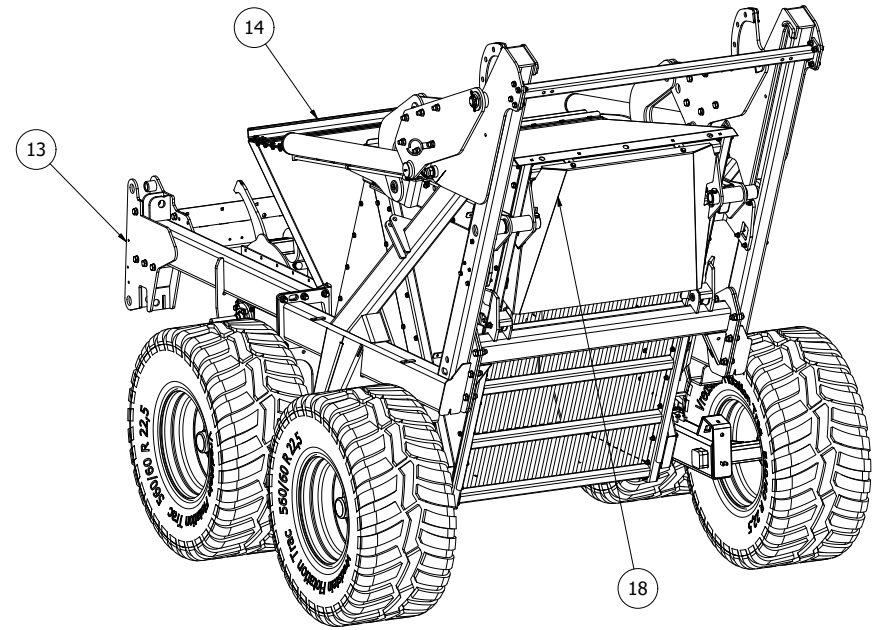
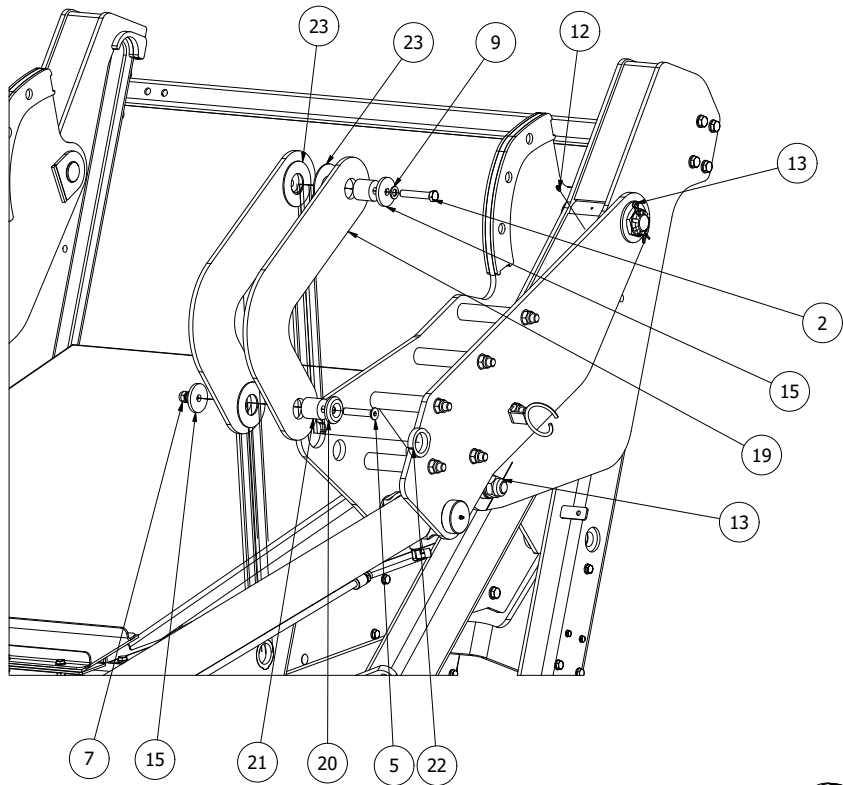


472238							
Pos	Name	Nahme	Benämning	Nimike	Specifikation	NO	Pcs
1	Screw	Schraube	6-K Skruv Dg	Kuusioruuvi	DIN 931 8.8 M16x100 Zn	130538	2
2	Screw	Schraube	6-K Skruv Dg	Kuusioruuvi	DIN 931 8.8 M20x120 Zn	130571	2
3	Screw	Schraube	6-K Skruv Dg	Kuusioruuvi	DIN 931 8.8 M16x150 Zn	130585	2
4	Screw	Schraube	6-K Skruv Dg	Kuusioruuvi	DIN 931 8.8 M16x140 Zn	130590	2
5	Nut	Muttern	Låsmutter	Lukitusmutteri	DIN 985-8 M16 Zn	131630	6
6	Nut	Muttern	Låsmutter	Lukitusmutteri	DIN 985-8 M20 Zn	131635	2
7	Washer	Scheibe	Bricka	Aluslaatta	DIN 125A M16/17 Zn	131810	12
8	Washer	Scheibe	Bricka	Aluslaatta	DIN 125A M20/21 Zn	131830	4
9	Spacer	Distantz	Distans	Väliholkki		413416	4
10	Frame assembly	Rahmen Baugrupp	Ram, montering 3	Runko kokoonpano		472221	1
11	Stop latch	Stopverriegelung	Stoppfake	Pidike		472291	2
12	Lightning kit	Beleuchtungssatz	Belysningsserie	Valosarja		472425	1
13	Strut	Strebe	Snedstag	Kannattimet		472530	2
14	Hose clamp	Schlauch befestigung	Slanghållare vid dragbom	Letkun pidike		805430	2

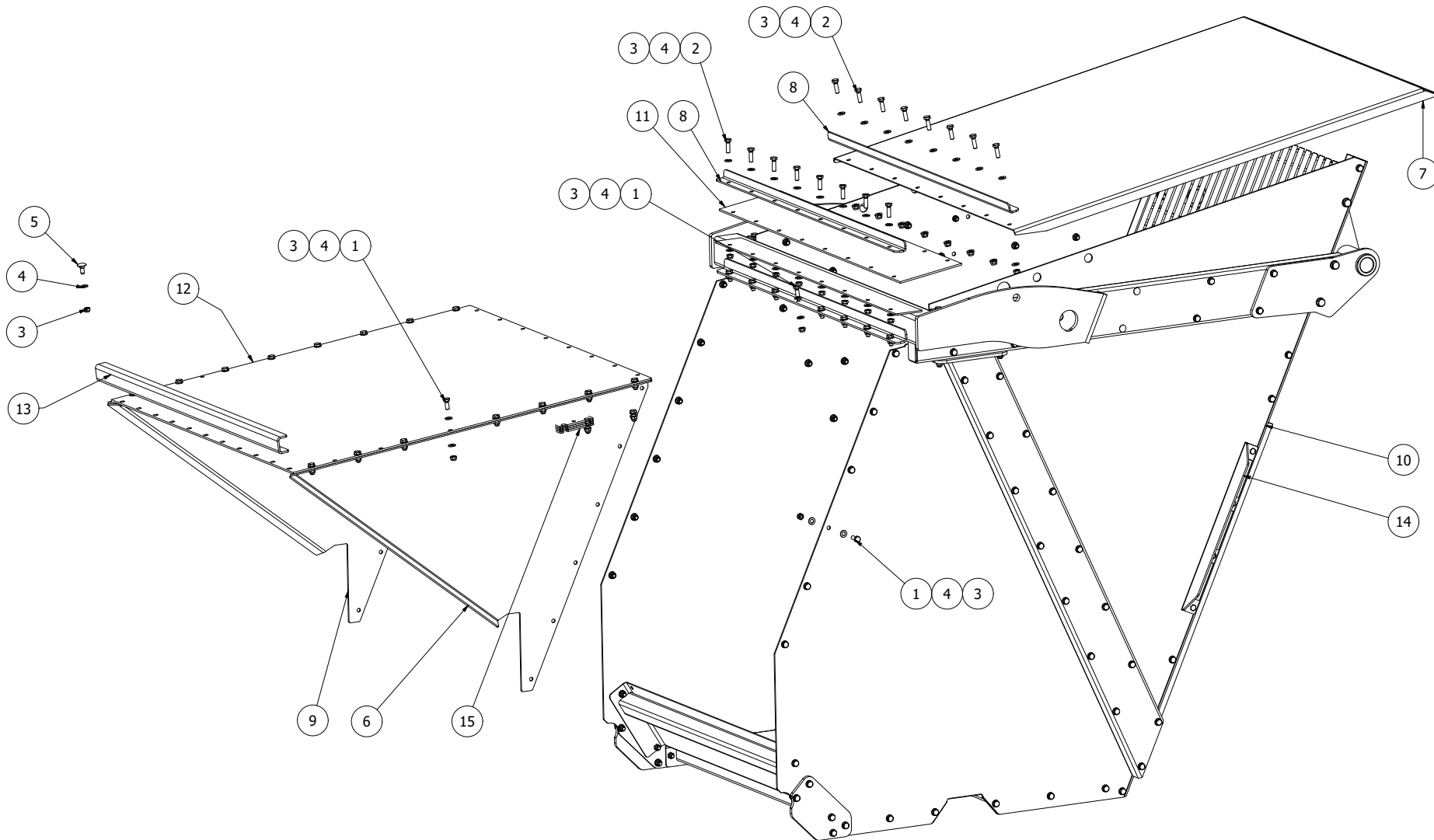




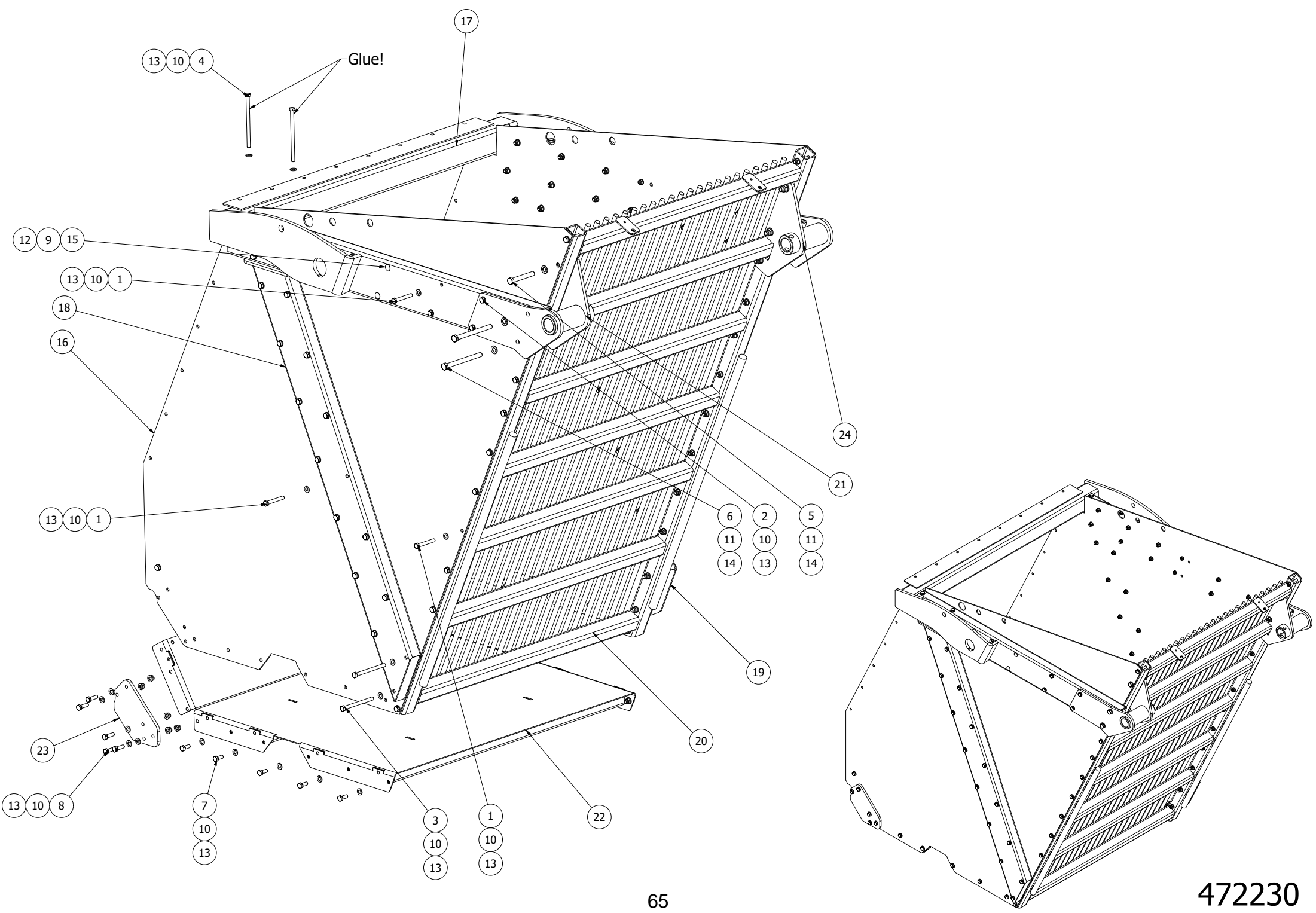
472425							
Pos	Name	Nahme	Benämning	Nimike	Specifikation	NO	Pcs
1	Screw	Schraube	6-K Skruv Hg	Kuusioruuvi	DIN 933 8.8 M8x25 Zn	130740	6
2	Nut	Muttern	Låsmutter	Lukitusmutteri	DIN 985-8 M5 Zn	131550	4
3	Nut	Muttern	Låsmutter	Lukitusmutteri	DIN 985-8 M8 Zn	131570	6
4	Washer	Scheibe	Bricka	Aluslaatta	DIN 125A M 5/5.3 ZN	131710	4
5	Washer	Scheibe	Bricka	Aluslaatta	DIN 125A M8/8.4 Zn	131750	12
6	Screw	Schraube	Krysspårskruv	Ristiuraruuvi	DIN 7985 H M5x16 Zn	133267	4
7	Triangle reflectors	Dreieckiger rücksträhler	Reflex triangel	Hejastinkolmio		142620	2
8	Cable	Kabel	Ledning 10m	Kaapeli	7 pol. kontakt 1400900210	142722	1
9	Cable	Kabel	Ledningar för lampor	Kaapeli	Green and orange color 900224	142723	1
10	Refletting panel	Rückreflektorstafel	Rödvit reflxtape	Hejastintarra	Kvadratisk	149138	2
11	Sign plate left	Varnkleberplatte Links	Dekalplåt vänster	Varoituskilvenpelti v.		415725	1
12	Sign plate right	Varnkleberplatte Rechts	Dekalplåt höger	Varoituskilvenpelti o.		415726	1
13	Light plate	Lichte befestigung	Belysningsplåt	Valaistuksen kiinnike		472276	1
14	Light plate	Lichte befestigung	Belysningsplåt höger	Valaistuksen kiinnike		472277	1
15	Rear lights	Lampe	Baklampa vänster	Takavalo	reg. belysning	472704	1
16	Rear lights	Lampe	Baklampa höger	Takavalo		472705	1



472221							
Pos	Name	Nahme	Benämning	Nimike	Specifikation	NO	Pcs
1	Screw	Schraube	6-K Skruv Dg	Kuusioruuvi	DIN 931 8.8 M12x120 Zn	130430	2
2	Screw	Schraube	6-K Skruv Dg	Kuusioruuvi	DIN 931 8.8 M16x90 Zn	130535	2
3	Screw	Schraube	6-K Skruv Dg	Kuusioruuvi	DIN 931 8.8 M16x100 Zn	130538	2
4	Screw	Schraube	6-K Skruv Hg	Kuusioruuvi	DIN 933 8.8 M12x30 Znc	130971	2
5	Flat head screw	Senkschrauben	I-6 Skruv sänkt DIN 7991 10	6-koloruuvi uppok.	M16x90 ZN	131378	2
6	Nut	Muttern	Låsmutter	Lukitusmutteri	DIN 985-8 M12 Zn	131600	2
7	Nut	Muttern	Låsmutter	Lukitusmutteri	DIN 985-8 M16 Zn	131630	6
8	Washer	Scheibe	Bricka	Aluslaatta	DIN 125A M12/13 Zn	131790	6
9	Washer	Scheibe	Bricka	Aluslaatta	DIN 125A M16/17 Zn	131810	10
10	Shims	Ausgleichscheibe	Passbricka	Sovitelaatta	DIN 988 50x62x3 Härdad	132415	1
11	Plain bearing	Gleitlager	Glidlager	Liukulaakeri	Ø 50/55 L=50 COB092	140071	2
12	Grease nipple	Smiernippel	Smörjnippa	Voitelunippa	M6x1	140950	4
13	Frame assembly	Rahmen Baugrupp	Ram, montering 2	Runko kokoonpano		472209	1
14	Container	Behälter	Behållare	Såiliö	Montering 2	472232	1
15	Washer	Scheibe	Bricka	Aluslaatta		472235	6
16	Schaft	Zapfe	Ledtapp	Niveltappi.		472271	2
17	Roll	rolle	Glidrulle	Rulla		472353	2
18	Collecting box	Büchse	Samlarlåda	Keräilylaatikko		472367	1
19	Linkage arm	Strebe	Stag	Vetovarsi		472536	4
20	Wascher	Scheibe	Bricka	Aluslaatta		472587	2
21	Pin	Zapfen	Ledtapp	Tappi		472591	4
22			Hålförstärkning			472680	4
23			Shims			472682	8



472232							
Pos	Name	Nahme	Benämning	Nimike	Specifikation	NO	Pcs
1	Screw	Schraube	6-K Skruv Hg	Kuusioruuvi	DIN 933 8.8 M12x30 Znc	130971	40
2	Screw	Schraube	6-K Skruv Hg	Kuusioruuvi	DIN 933 8.8 M12x40 Zn	131000	16
3	Nut	Muttern	Låsmutter	Lukitusmutteri	DIN 985-8 M12 Zn	131600	67
4	Washer	Scheibe	Bricka	Aluslaatta	DIN 125A M12/13 Zn	131790	123
5	Cup bolts	Flachrundschrabe	Låsskruv	Lukkoruuvi	DIN 603 8.8 M12x30 Zn	132719	11
6	Cover plate	Befästigung	Täckplåt vänster	Peitelevy		472049	1
7	Endplate	Endplatte	Gavelplåt	Sivupelti	Lucka	472050	1
8	Fastening strip	Befestigungsleiste	Fästlist2	Kiinnitysnauha		472170	2
9	Cover plate	Befästigung	Täckplåt höger	Peitelevy		472228	1
10	Container	Behälter	Behållare	Såilö	Montering1	472230	1
11	Rubber strip	Gummistreifen	Gummi list	Kumilista		472234	1
12	Cover plate	Befästigung	Övreplåt	Peitelevy		472497	1
13	Batten	Liste	List	Kaistale		472498	1
14	Batten	Liste	Styrlist	Kaistale	Stenlåda	472755	2
15	Weight	Gewicht	Vikt	Paino	Stenlåda	472778	4



13 10 4

Glue!

17

12 9 15

13 10 1

18

16

13 10 1

24

21

6 2 5  
11 10 11  
14 13 14

19

20

23

13 10 8

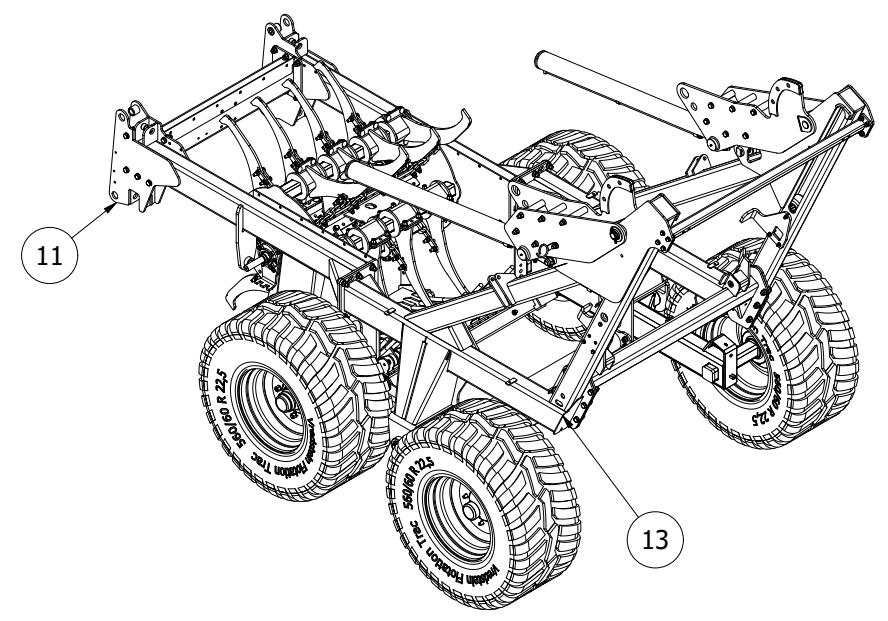
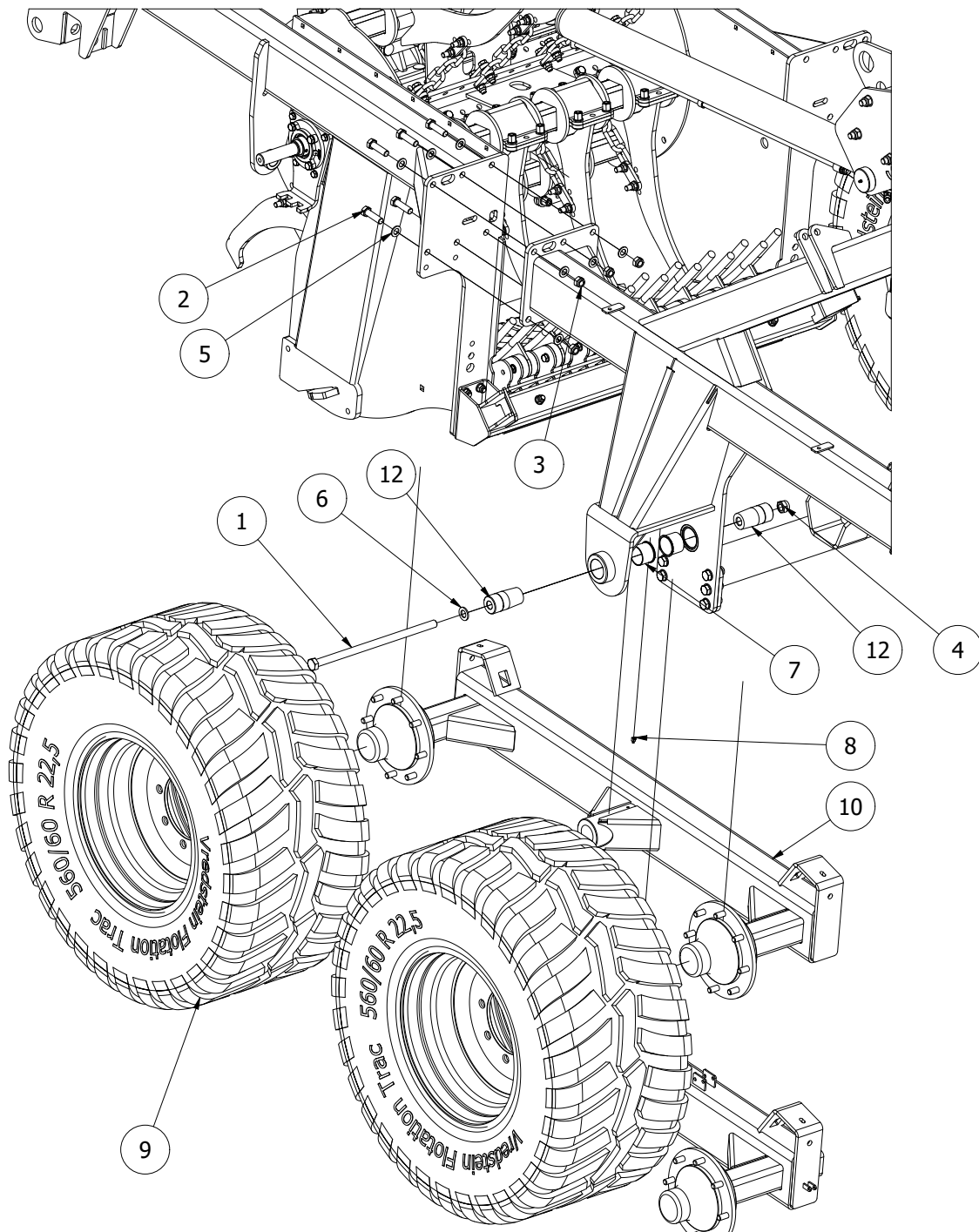
7 10 13

3 10 13

1 10 13

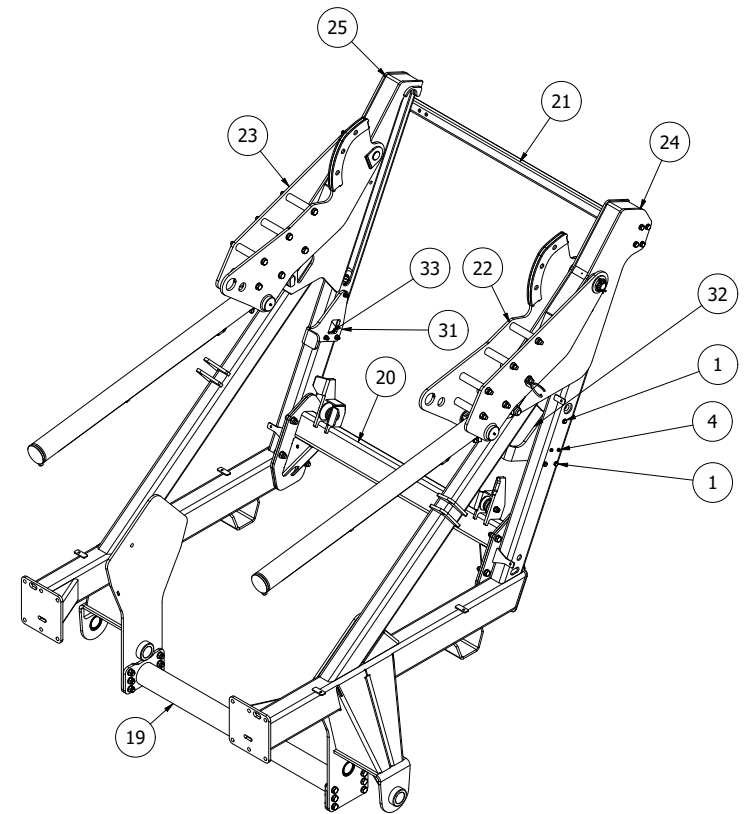
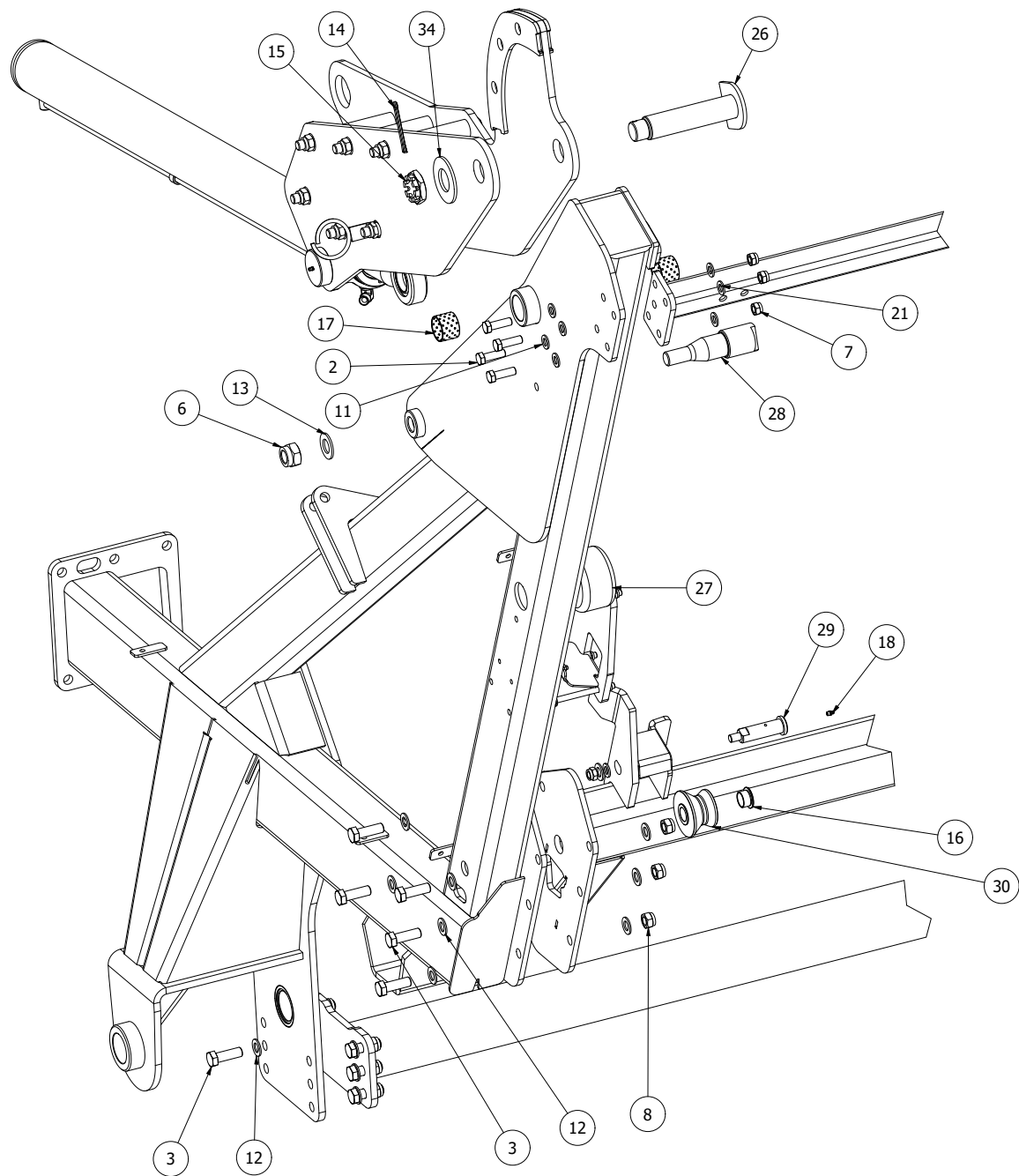
22

472230							
Pos	Name	Nahme	Beämning	Nimike	Specifikation	NO	Pcs
1	Screw	Schraube	6-K Skruv Dg	Kuusioruuvi	DIN 931 8.8 M12x85 Zn	130244	60
2	Screw	Schraube	6-K Skruv Dg	Kuusioruuvi	DIN 931 8.8 M12x100 Zn	130390	4
3	Screw	Schraube	6-K Skruv Dg	Kuusioruuvi	DIN 931 8.8 M12x150 Zn	130455	4
4	Screw	Schraube	6-K Skruv Dg	Kuusioruuvi	DIN 931 8.8 M12x200 Zn	130464	4
5	Screw	Schraube	6-K Skruv Dg	Kuusioruuvi	DIN 931 8.8 M16x110 Zn	130540	2
6	Screw	Schraube	6-K Skruv Dg	Kuusioruuvi	DIN 931 8.8 M16x180 Znc	130595	4
7	Screw	Schraube	6-K Skruv Hg	Kuusioruuvi	DIN 933 8.8 M12x30 Znc	130971	12
8	Screw	Schraube	6-K Skruv Hg	Kuusioruuvi	DIN 933 8.8 M12x40 Zn	131000	10
9	Nut	Muttern	Låsmutter	Lukitusmutteri	DIN 985-8 M10 Zn	131580	4
10	Nut	Muttern	Låsmutter	Lukitusmutteri	DIN 985-8 M12 Zn	131600	94
11	Nut	Muttern	Låsmutter	Lukitusmutteri	DIN 985-8 M16 Zn	131630	6
12	Washer	Scheibe	Bricka	Aluslaatta	DIN 125A M10/10.5 Zn	131770	4
13	Washer	Scheibe	Bricka	Aluslaatta	DIN 125A M12/13 Zn	131790	188
14	Washer	Scheibe	Bricka	Aluslaatta	DIN 125A M16/17 Zn	131810	12
15	Cup bolts	Flachrundschrabe	Låsskruv	Lukkoruuvi	DIN 603 8.8 M10x80 Zn	132676	4
16	Endplate	Endplatte	Gavelplåt	Sivupelti		472047	2
17	Bracket	Befestigung	Lyfram	Nostorunko		472056	1
18	Reinforcing beam	Verstärkungsträger	Förstärkningsbalk, svets	Vahvistaminenpalkki	Vänster	472058	1
19	Reinforcing beam	Verstärkungsträger	Förstärkningsbalk, svets	Vahvistaminenpalkki	Höger	472061	1
20	Rear wall	Rückwand	Bakvägg	Takaseinä		472168	1
21	Bracket	Befestigung	Fäste, vänster	Kinnike		472205	1
22	Container base	Behälterboden	Lådbotten	Kontin alustasta		472226	1
23	Reinforcment	Verstärkung	Förstärkning	Vahvistaminen		472229	2
24	Bracket right	Winkelträger recht	Fäste, höger	Kiinnike oikea		472231	1

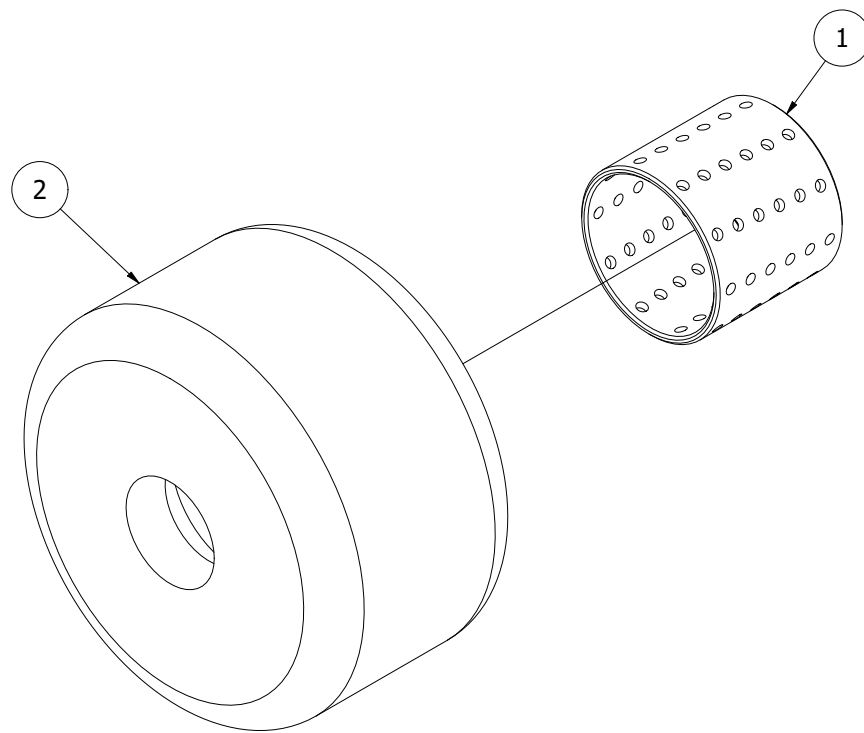




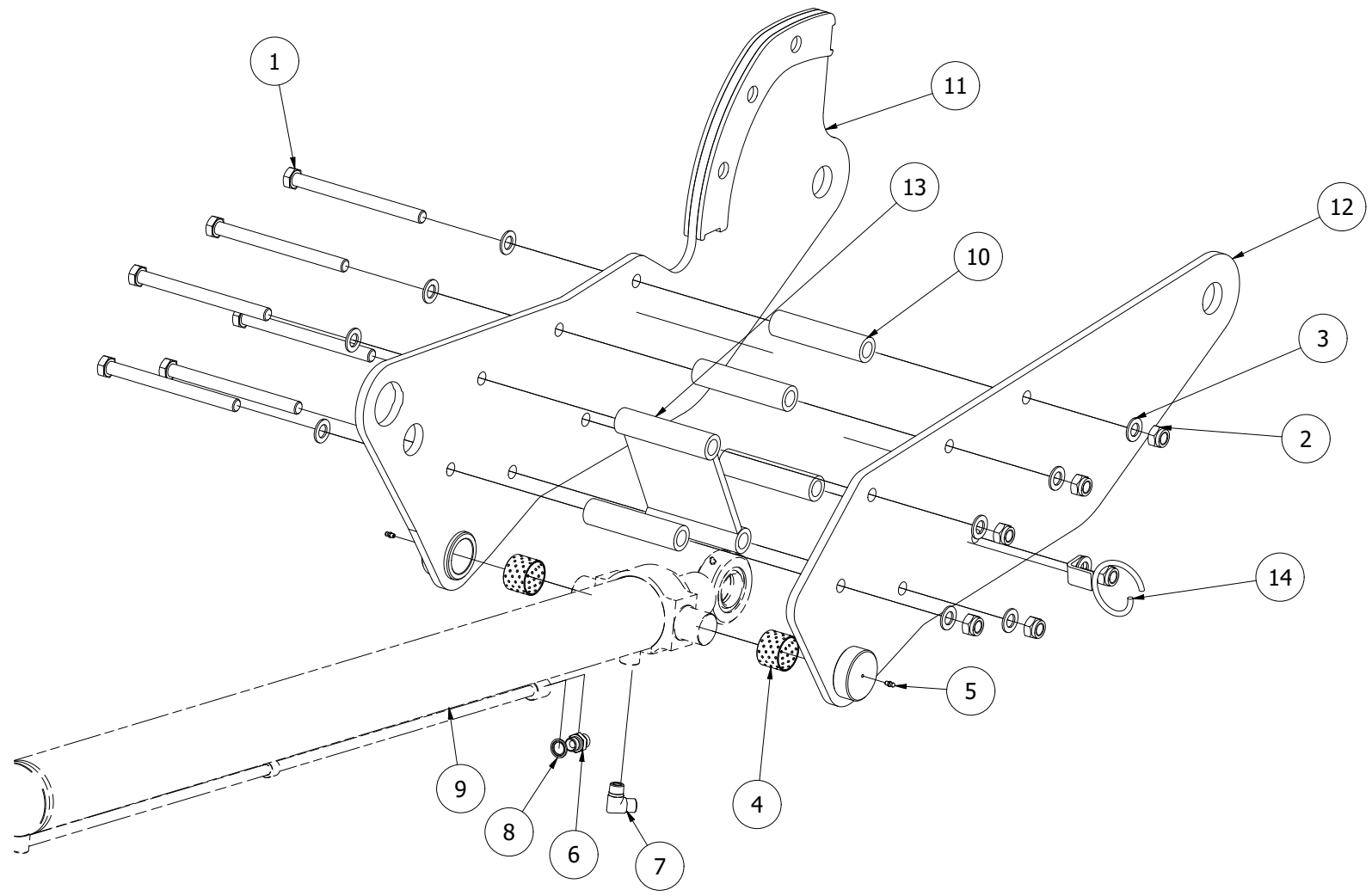
472209							
Pos	Name	Nahme	Benämning	Nimike	Specifikation	NO	Pcs
1	Screw	Schraube	6-K Skruv Dg	Kuusioruuvi	DIN 931 10.9 M24x500 Zn	130565	2
2	Screw	Schraube	6-K Skruv Dg	Kuusioruuvi	DIN 931 8.8 M20x70 Zn	130597	12
3	Nut	Muttern	Låsmutter	Lukitusmutteri	DIN 985-8 M20 Zn	131635	12
4	Nut	Muttern	Låsmutter	Lukitusmutteri	DIN 985-8 M24 Zn	131639	2
5	Washer	Scheibe	Bricka	Aluslaatta	DIN 125A M20/21 Zn	131830	24
6	Washer	Scheibe	Bricka	Aluslaatta	DIN 125A M24/25 Zn	131850	2
7	Plain bearing	Gleitlager	Glidlager	Liukulaakeri	Ø 60/65/75 L=50 WF-WB702	140085	4
8	Grease nipple	Smiernippel	Smörjnippa	Voitelunippa	M6x1, 45°	140960	2
9	Tyre	Reifen	Däck f1 traction	Rengas	560/60R22.5	151095	4
10	Boggie	Radachse	Boggie	Teliakseli		472067	0
11	Front frame	Rahmen Baugrupp	Framram, montering1	Eturunko kokoonpano		472137	1
12	Pin	Zapfen	Tapp	Tappi	Expander D=60	472206	4
13	Rear frame	Heckrahmen	Bakre ram, montering1	Takarunko		472207	1



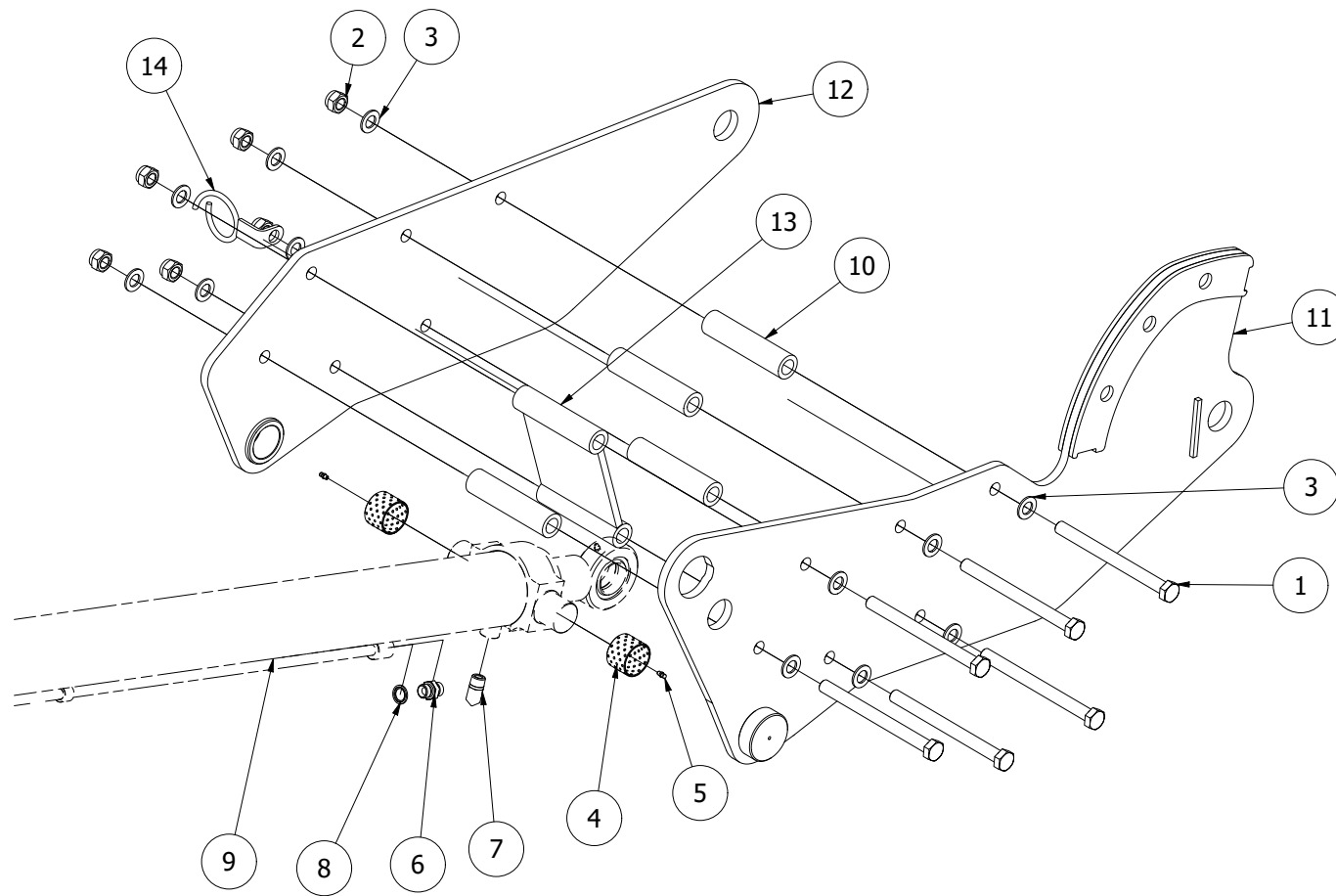
472207								
Pos	Name	Nahme	Benämning	Nimike	Specifikation	NO	Pcs	
1	Screw	Schraube	6-K Skruv Dg	Kuusioruuvi	DIN 931 8.8 M12x140 Zn	130450	6	
2	Screw	Schraube	6-K Skruv Dg	Kuusioruuvi	DIN 931 8.8 M16x50 Zn	130500	8	
3	Screw	Schraube	6-K Skruv Dg	Kuusioruuvi	DIN 931 8.8 M20x60 Zn	130572	22	
4	Screw	Schraube	6-K Skruv Hg	Kuusioruuvi	DIN 933 8.8 M8x25 Zn	130740	4	
5	Nut	Muttern	Låsmutter	Lukitusmutteri	DIN 985-8 M12 Zn	131600	6	
6	Nut	Muttern	Låsmutter	Mutteri	DIN 985-8 M30 ZN	131628	2	
7	Nut	Muttern	Låsmutter	Lukitusmutteri	DIN 985-8 M16 Zn	131630	10	
8	Nut	Muttern	Låsmutter	Lukitusmutteri	DIN 985-8 M20 Zn	131635	22	
9	Washer	Scheibe	Bricka	Aluslaatta	DIN 125A M8/8.4 Zn	131750	4	
10	Washer	Scheibe	Bricka	Aluslaatta	DIN 125A M12/13 Zn	131790	12	
11	Washer	Scheibe	Bricka	Aluslaatta	DIN 125A M16/17 Zn	131810	18	
12	Washer	Scheibe	Bricka	Aluslaatta	DIN 125A M20/21 Zn	131830	44	
13	Washer	Scheibe	Bricka	Aluslaatta	DIN 125A M30/31 Zn	131870	2	
14	Split pin	Splinten	Saxsprint	Saksisokka	DIN 94 8x90 Zn	132816	2	
15	Krown nut	Kronenmuttern	Kronmutter låg	Kruunumutteri	DIN 937/8 ZN M42x1,5	133214	2	
16	Plain bearing	Gleitlager	Glidlager	Liukulaakeri	Ø 30/34-45 L=20 WF-WB702	140033	4	
17	Plain bearing	Gleitlager	Glidlager	Liukulaakeri	Ø 50/55L=40 COB092	140069	4	
18	Grease nipple	Smiernippel	Smörjnippa	Voitelunippa	M8x1	140952	2	
19	Crossbeam	Querbalken	Mellanbalk	Välipalkki		472191	1	
20	Rear frame beam	Rahmen	Bakre rambalk	Taka runkopalkki		472196	1	
21	Connectingrod	Verbindung rohr	Mellanstag, svets	Tukiputki		472199	1	
22	Linkage assembly left	Befestigung links	Lyfram, vänster	Nostorunko vasen		472509	1	
23	Linkage assembly right	Befestigung recht	Lyfram, höger	Nostorunko oikea		472512	1	
24	Frame, left side	Rahmne, links	Ramsida,vänster,bakre	Takarunko, vasen		472513	1	
25	Frame right	rahmen recht	Ramsida, höger, bakre	Takarunko oikea		472514	1	
26	Connecting pin	Achse	Tapp, svetsad	Tappi		472518	2	
27	Roller	Führungsrolle	Rulle, förmontering	Tukirulla		472553	2	
28	Connecting pin	Achse	Tapp d50 cone	Sylinteri tappi	M30	472672	2	
29	Pin	Tapp	Tapp	Tappi	Stödhjul	472770	2	
30	Support wheel	Stützräder	Stödhjul	Tukipyörä		472771	2	
31	Guide	Führung	Styrning	Ohjain	Höger	472776	1	
32	Guide	Führung	Styrning	Ohjain	Vänster	472777	1	
33	Plate	Blech	Plåt	Peltilevy	Svets	472779	2	
34	Washer	Scheibe	Bricka d=50	Aluslaatta		565281	2	



472553							
Pos	Name	Nahme	Benämning	Nimike	Specifikation	NO	Pcs
1	Plain bearing	Gleitlager	Glidlager	Liukulaakeri	Ø 50/55 L=50 COB092	140071	1
2	Roll	Rolle	Rulle	Rulla		472272	1

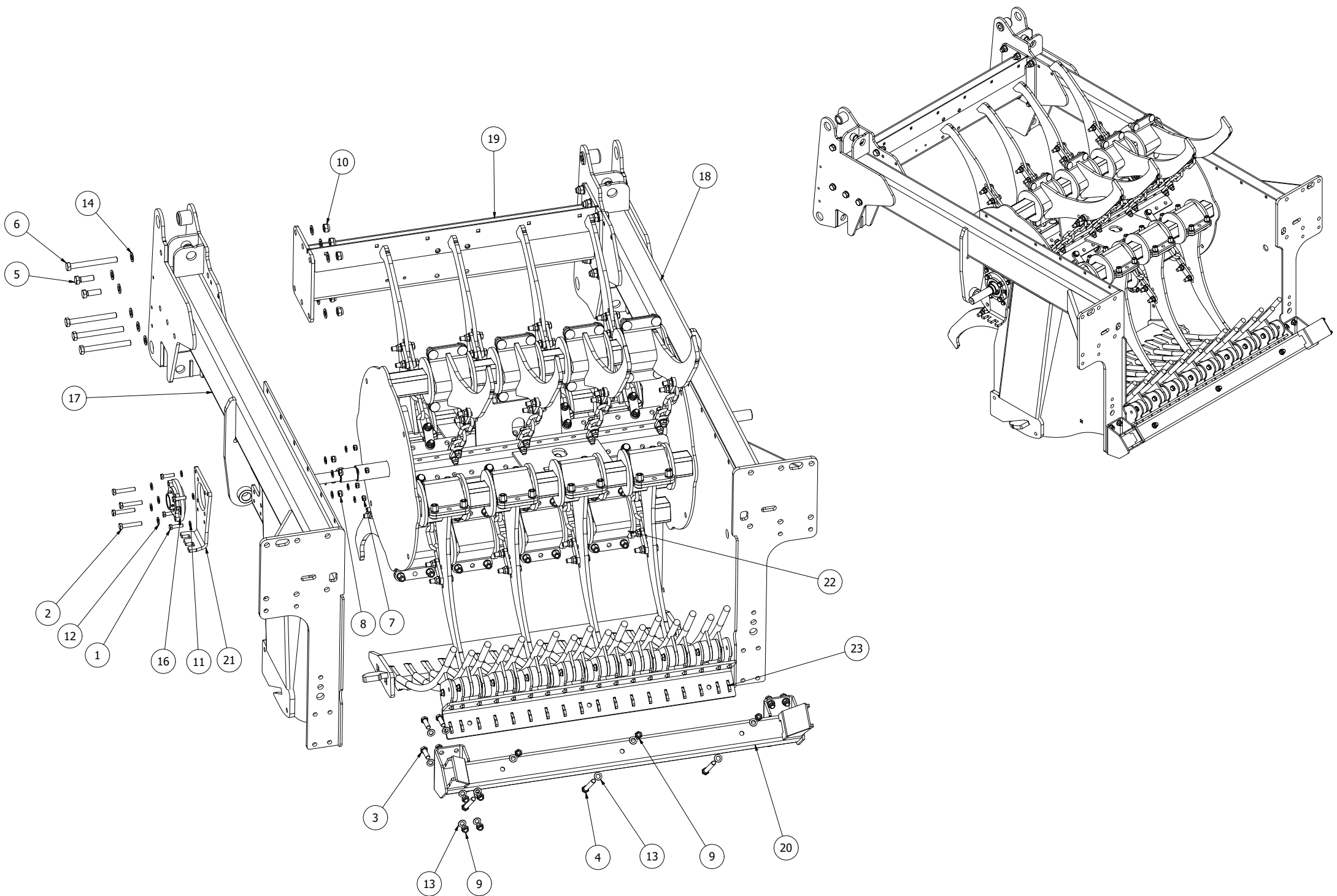


472509							
Pos	Name	Nahme	Benämning	Nimike	Specifikation	NO	Pcs
1	Screw	Shraube	6-K Skruv Dg	Kuusioruuvi	DIN 931 8.8 M20x240 Zn	130613	6
2	Nut	Muttern	Låsmutter	Lukitusmutteri	DIN 985-8 M20 Zn	131635	6
3	Washer	Scheibe	Bricka	Aluslaatta	DIN 125A M20/21 Zn	131830	12
4	Plain bearing	Gleitlager	Glidlager	Liukulaakeri	Ø 50/55L=40 COB092	140069	2
5	Grease nipple	Smiernippel	Smörjnippa	Voitelunippa	M6x1	140950	2
6	Double nipple	Doppelnippel	Dubbelnippa	Kuristusnippa	1/2"-1/2" 04000-08	143106	1
7	"I" adaptor with male thread	Vinkel nippel	Vinkel	Kulmanippa	1/2" - 1/2" 04490-08	143184	1
8	Bonded gasket	Dichtung	Usit-tätning	Usit-tiiviste	1/2" USITR-08	146004	1
9	Cylinder	Hebezyylinder	Lyftcylinder scorpio	Nostocylinteri		146703	1
10	Spacer	Distanz	Mellanhylsa	Väliholkki		472503	4
11	Liftingplate	Blech	Lyftplåt, svets vänster, inner	Nostopelti		472504	1
12	Liftingplate	Blech	Lyftplåt, svets vänster, yttre	Nostopelti		472507	1
13	Spacer	Distanz	Mellanplåt, svets	Väliholkki		472511	1
14	Hose clamp	Schlauch befestigung	Slanghållare vid dragbom	Letkun pidike		805430	1

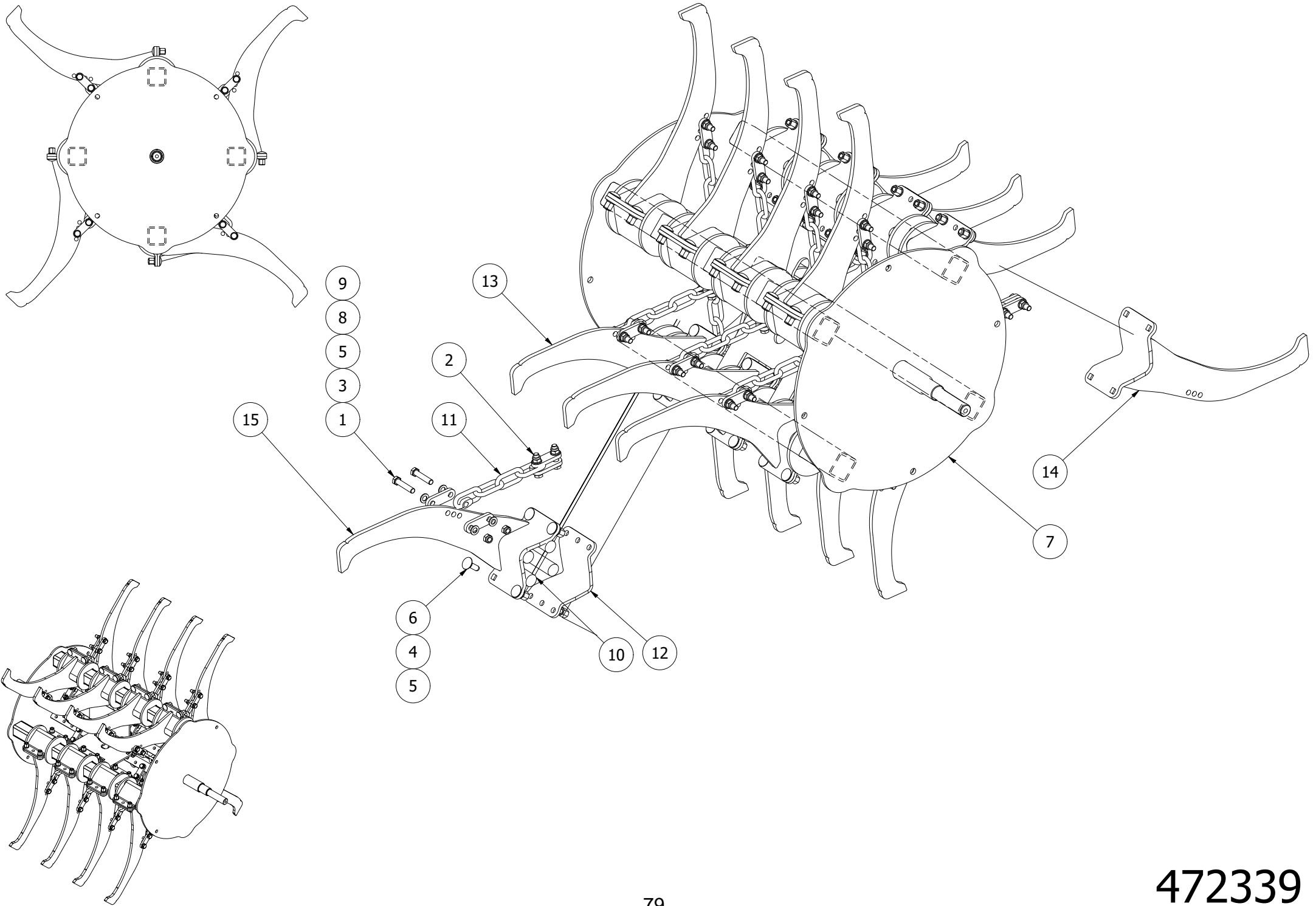




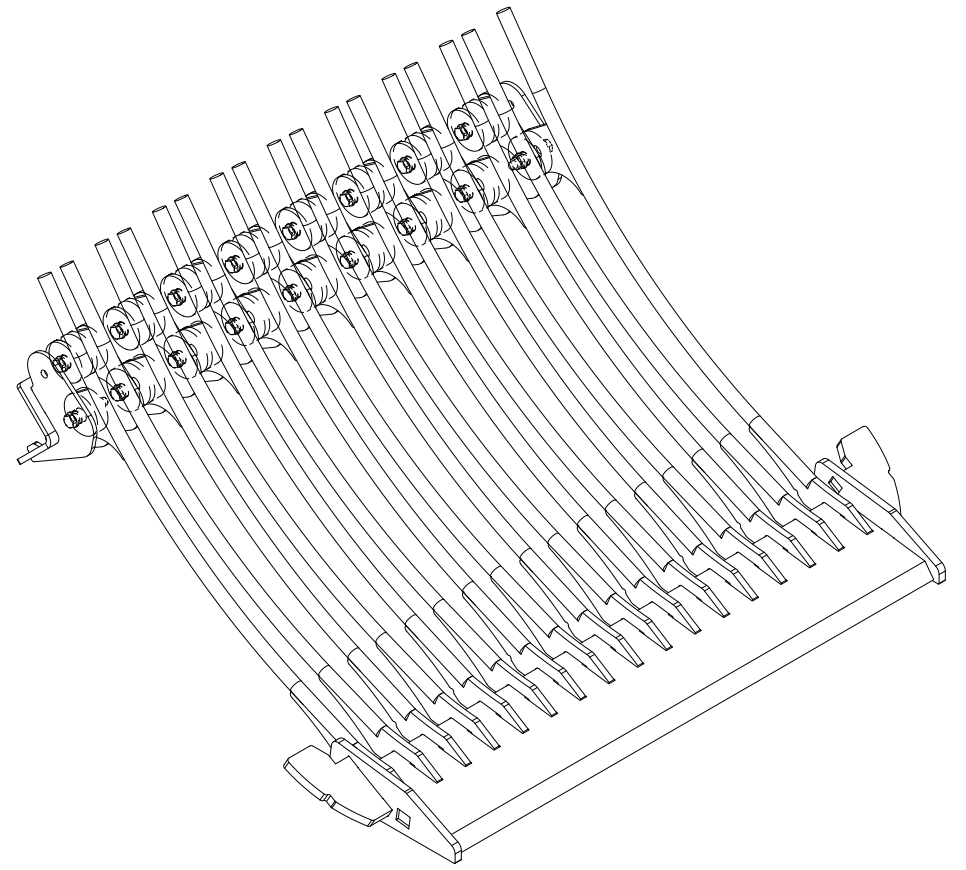
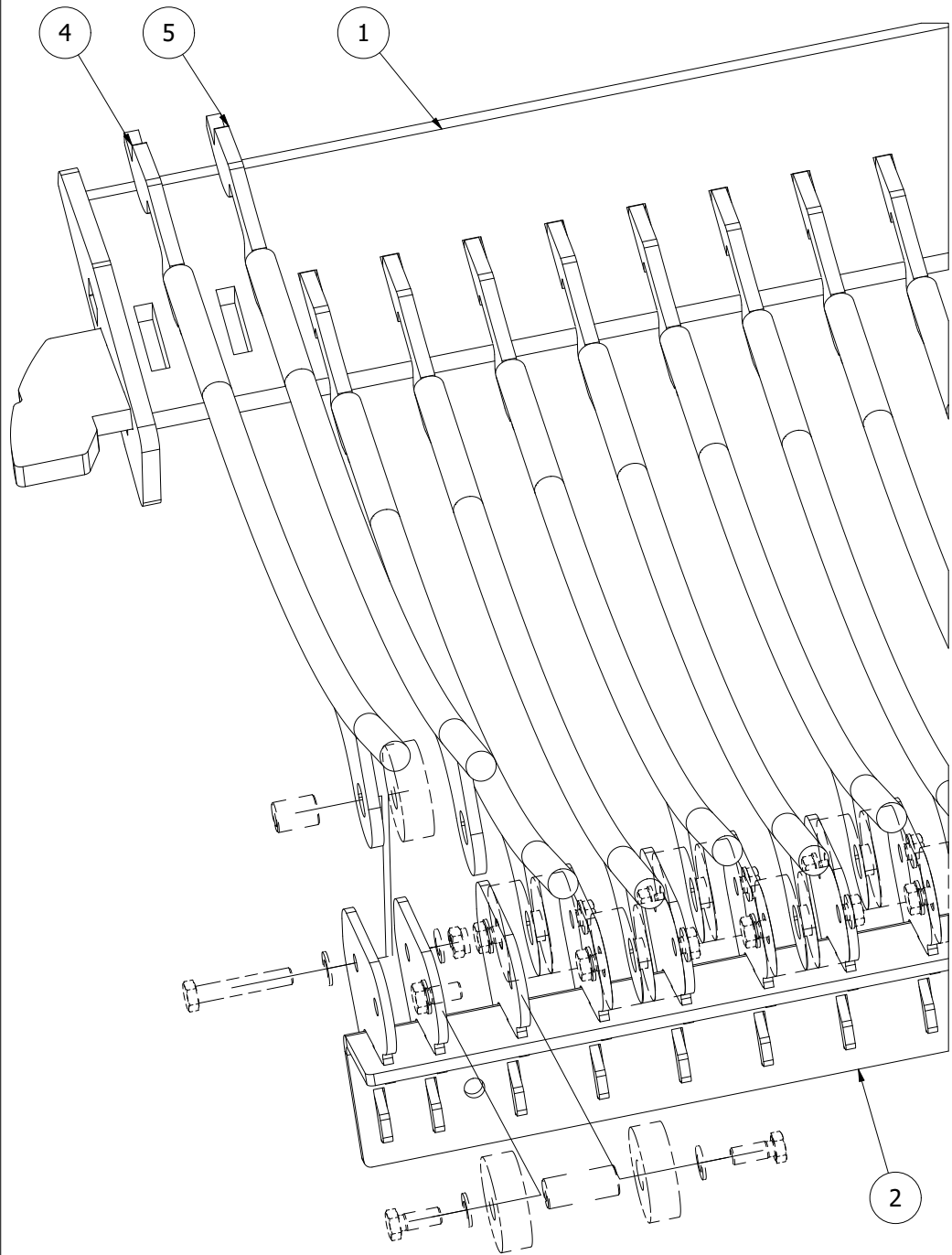
472512							
Pos	Name	Nahme	Benämning	Nimike	Specifikation	NO	Pcs
1	Screw	Shraube	6-K Skruv Dg	Kuusioruuvi	DIN 931 8.8 M20x240 Zn	130613	6
2	Nut	Muttern	Låsmutter	Lukitusmutteri	DIN 985-8 M20 Zn	131635	6
3	Washer	Scheibe	Bricka	Aluslaatta	DIN 125A M20/21 Zn	131830	12
4	Plain bearing	Gleitlager	Glidlager	Liukulaakeri	Ø 50/55L=40 COB092	140069	2
5	Grease nipple	Smiernippel	Smörjnippa	Voitelunippa	M6x1	140950	2
6	Double nipple	Doppelnippel	Dubbelnippa	Kuristusnippa	1/2"-1/2" 04000-08	143106	1
7	"I" adaptor with male thread	Vinkel nippel	Vinkel	Kulmanippa	1/2" - 1/2" 04490-08	143184	1
8	Bonded gasket	Dichtung	Usit-tätning	Usit-tiiviste	1/2" USITR-08	146004	1
9	Cylinder	Hebezyylinder	Lyftcylinder scorpio	Nostocylinteri		146703	1
10	Spacer	Distanz	Mellanhylsa	Väliholkki		472503	4
11	Liftingplate	Blech	Lyftplåt, svets höger, inner	Nostopelti		472505	1
12	Liftingplate	Blech	Lyftplåt, svets höger, yttre	Nostopelti		472508	1
13	Spacer	Distanz	Mellanplåt, svets	Väliholkki		472511	1
14	Hose clamp	Schlauch befestigung	Slanghållare vid dragbom	Letkun pidike		805430	1



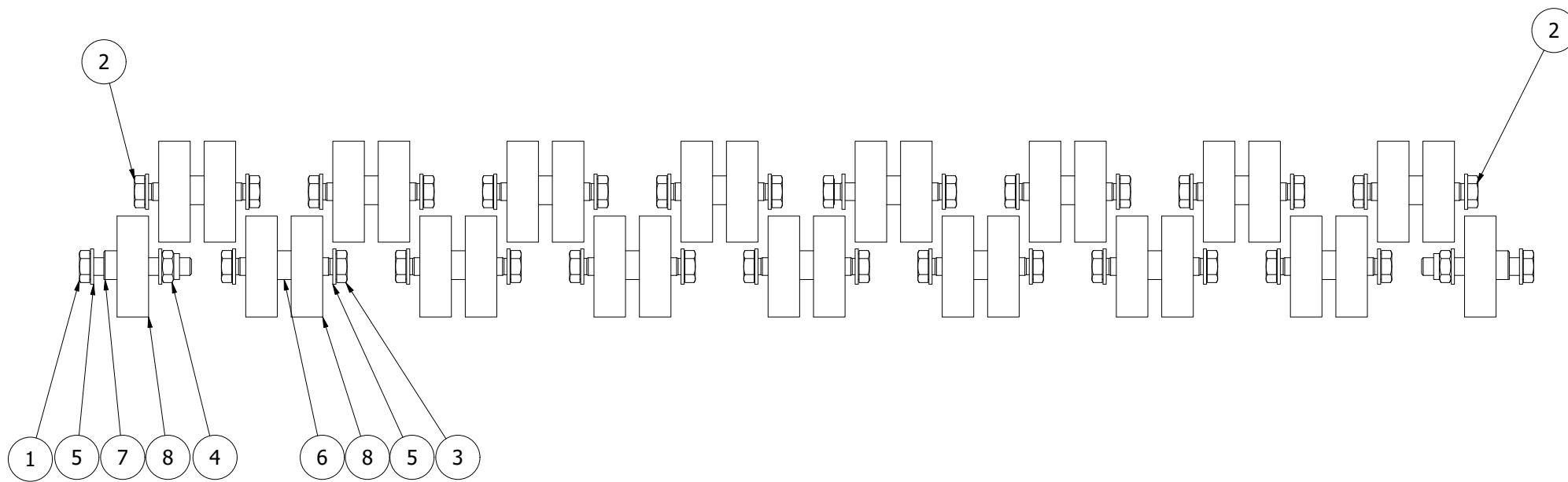
472137								
Pos	Name	Nahme	Benämning	Nimike	Specifikation	NO	Pcs	
1	Screw	Schraube	6-K Skruv Dg	Kuusioruuvi	DIN 931 8.8 M12x45 Zn	130325	8	
2	Screw	Schraube	6-K Skruv Dg	Kuusioruuvi	DIN 931 8.8 M14x80 Zn	130491	8	
3	Screw	Schraube	6-K Skruv Dg	Kuusioruuvi	DIN 931 8.8 M16x50 Zn	130500	8	
4	Screw	Schraube	6-K Skruv Hg	Kuusioruuvi	DIN 933 8.8 M16x150 Znc	131238	3	
5	Screw	Schraube	6-K Skruv Hg	Kuusioruuvi	DIN 933 8.8 M20x60 Zn	131275	4	
6	Screw	Schraube	6-K Skruv Dg	Kuusioruuvi	DIN 931 8.8 M20X190 ZN	131367	8	
7	Nut	Muttern	Låsmutter	Lukitusmutteri	DIN 985-8 M12 Zn	131600	8	
8	Nut	Muttern	Låsmutter	Lukitusmutteri	DIN 985-8 M14 Zn	131620	8	
9	Nut	Muttern	Låsmutter	Lukitusmutteri	DIN 985-8 M16 Zn	131630	11	
10	Nut	Muttern	Låsmutter	Lukitusmutteri	DIN 985-8 M20 Zn	131635	12	
11	Washer	Scheibe	Bricka	Aluslaatta	DIN 125A M12/13 Zn	131790	16	
12	Washer	Scheibe	Bricka	Aluslaatta	DIN 125A M14/15 Zn	131805	16	
13	Washer	Scheibe	Bricka	Aluslaatta	DIN 125A M16/17 Zn	131810	22	
14	Washer	Scheibe	Bricka	Aluslaatta	DIN 125A M20/21 Zn	131830	24	
15	Plain bearing	Gleitlager 35/39 l=20	Glidlager	Liukulaakeri	Ø 35/39 L=40 COB092	140086	2	
16	Bearing	Lager	Flänslager	Laippalaakeri	UCFC 210 / FYC 50 TF	140550	2	
17	Frame left	rahmen links	Ramsida, främre, vänster	Runko vasen		472104	1	
18	Frame right	rahmen recht	Ramsida, främre, höger	Runko oikea		472105	1	
19	Frame	Rahmen	Rambalk	Runkopalkki		472108	1	
20	Crossbeam	Querbalken	Tvärbalk	Poikittaispalkki		472136	1	
21	Adapter	Adapter	Lager fäste	Adapteri		472284	2	
22	Rotor	Rotor	Inmatningsrotor	Roottori		472339	1	
23	Sieve, assembly	Sieb, Baugrupp	Säll, montering	Seula, kokooapano		472374	0	
24	Sieve, for smaller stone	Sieb, für kleinere steine	Säll för mindre sten	Seula, pienemmälle kivelle		115044	0	
25	Sieve, coarse	Sieb, grob	Säll högre grov	Seula, karkea		115043	0	
26	Sieve, adjustable	Sieb, verstellbar	Ställbart säll	Seula, säädettävä		472840	0	



472339							
Pos	Name	Nahme	Benämning	Nimike	Specifikation	NO	Pcs
1	Screw	Schraube	6-K Skruv Dg	Kuusioruuvi	DIN 931 10.9 M16x80 Zn	130541	32
2	Screw	Schraube	6-K Skruv Dg	Kuusioruuvi	DIN 931 10.9 M16x70 Zn	130543	32
3	Nut	Muttern	Låsmutter	Lukitusmutteri	DIN 985-8 M16 Zn	131630	64
4	Nut	Mutter	Högmutter DIN 6330-10 ZN	Mutteri	M16	131634	64
5	Washer	Scheibe	Bricka	Aluslaatta	DIN 125A M16/17 Zn	131810	192
6	Bolt	Bolzen	Låsskruv	Lukkoruuvi	DIN 603 M16x50 8.8 ZN	132735	64
7	Rotor	Rotor	Inmatningsrotor	Roottori		472337	1
8	Spacer	Distanz	Distans	VÄlikappale		472394	32
9	Chainbracket	Kettenhalterung	Kedjefäste	Ketju kiinnike		472395	64
10	Rubber rod	Gummistange	Gummi stång	Kumi tanko		472398	64
11	Limit chain	Begrenzer kette	Begränsar kätting	Rajoitin ketju		472399	16
12	Feeder fastener	Zubringer verschluss	Tinn bygel	Syöttölaite kiinnike	Undre	472724	16
13	Feeder	Zubringer	Inmatningstinn v2	Syöttölaite		472725	14
14	Feeder	Zubringer	Inmatningstinn v2	Syöttölaite	Vänster	472784	1
15	Feeder	Zubringer	Inmatningstinn v2	Syöttölaite	Höger	472785	1

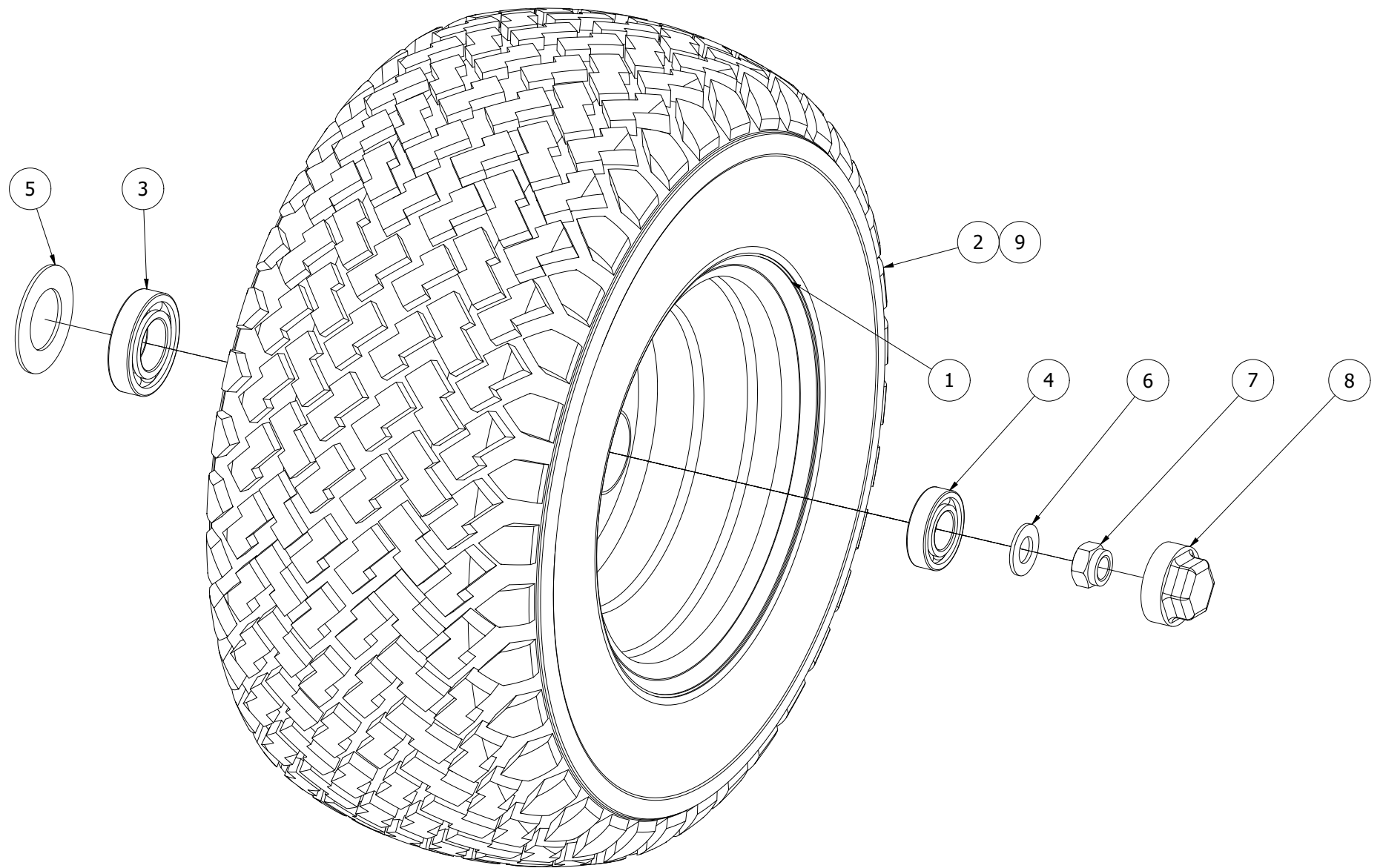


472374							
Pos	Name	Nahme	Benämning	Nimike	Specifikation	NO	Pcs
1	Counter blade	Gegenmesser	Motbett, svets	Vastaterä		472141	1
2	Bracket	Befestigung	Fästbalk	Kannattimet		472144	1
3	Assembly parts for sieve		Monteringsdelar till såll			472720	1
4	Screen axle, high	Sieb achse, hoch	Sållaxel, hög	Seula akseli, korkea		472373	9
5	Screen axle, low	Sieb achse, niedrig	Sållaxel, låg	Seula akseli, matala		472372	8

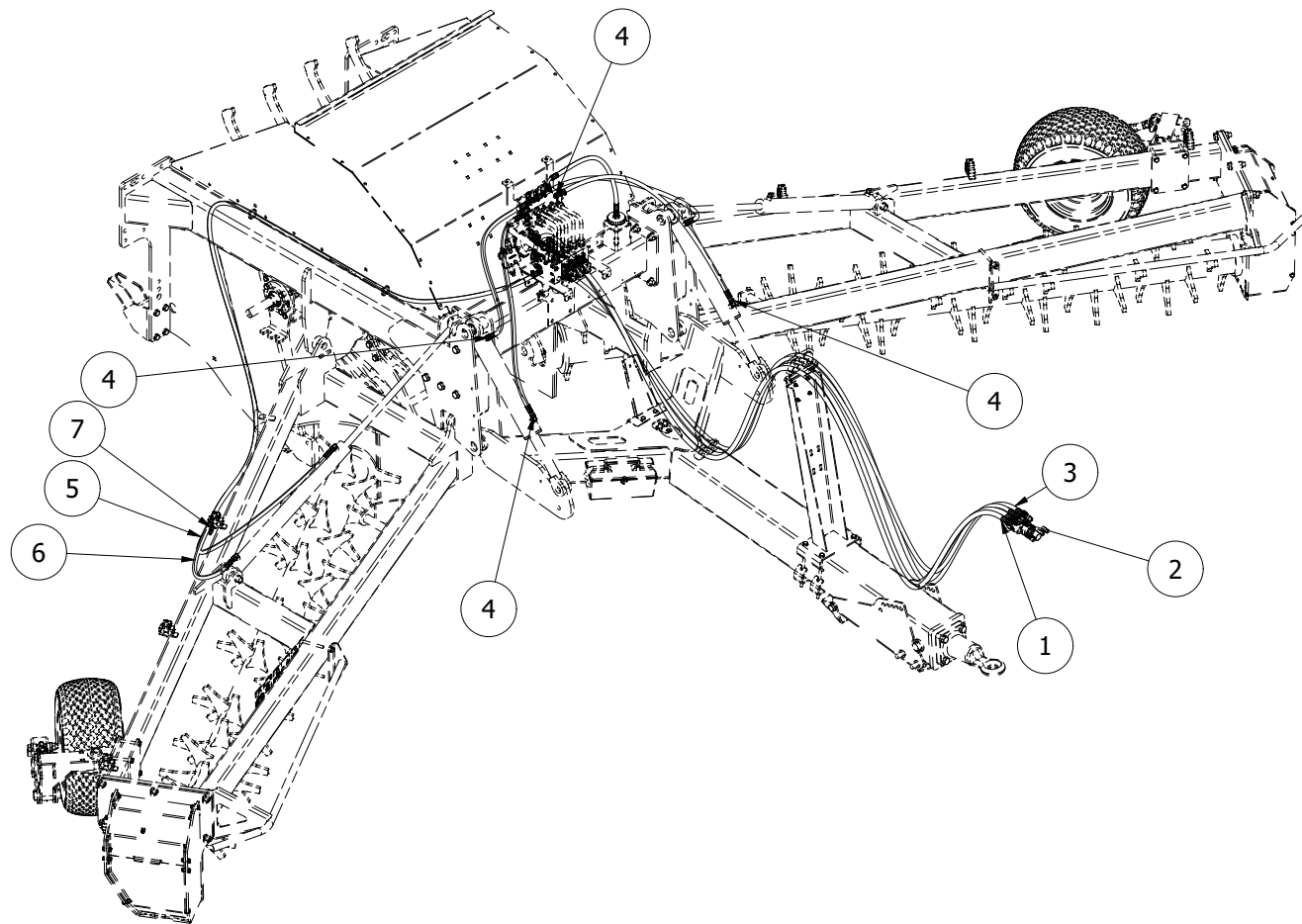




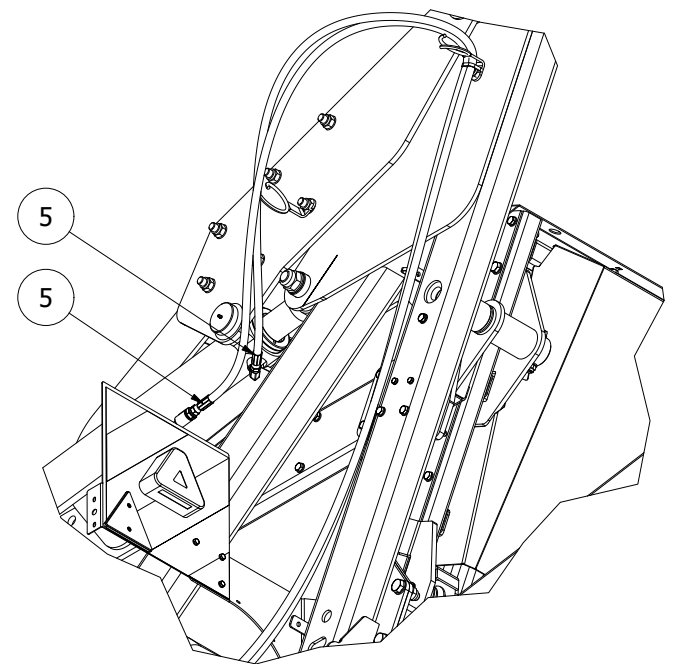
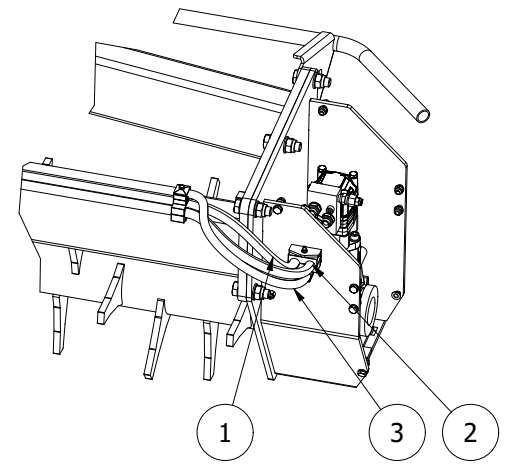
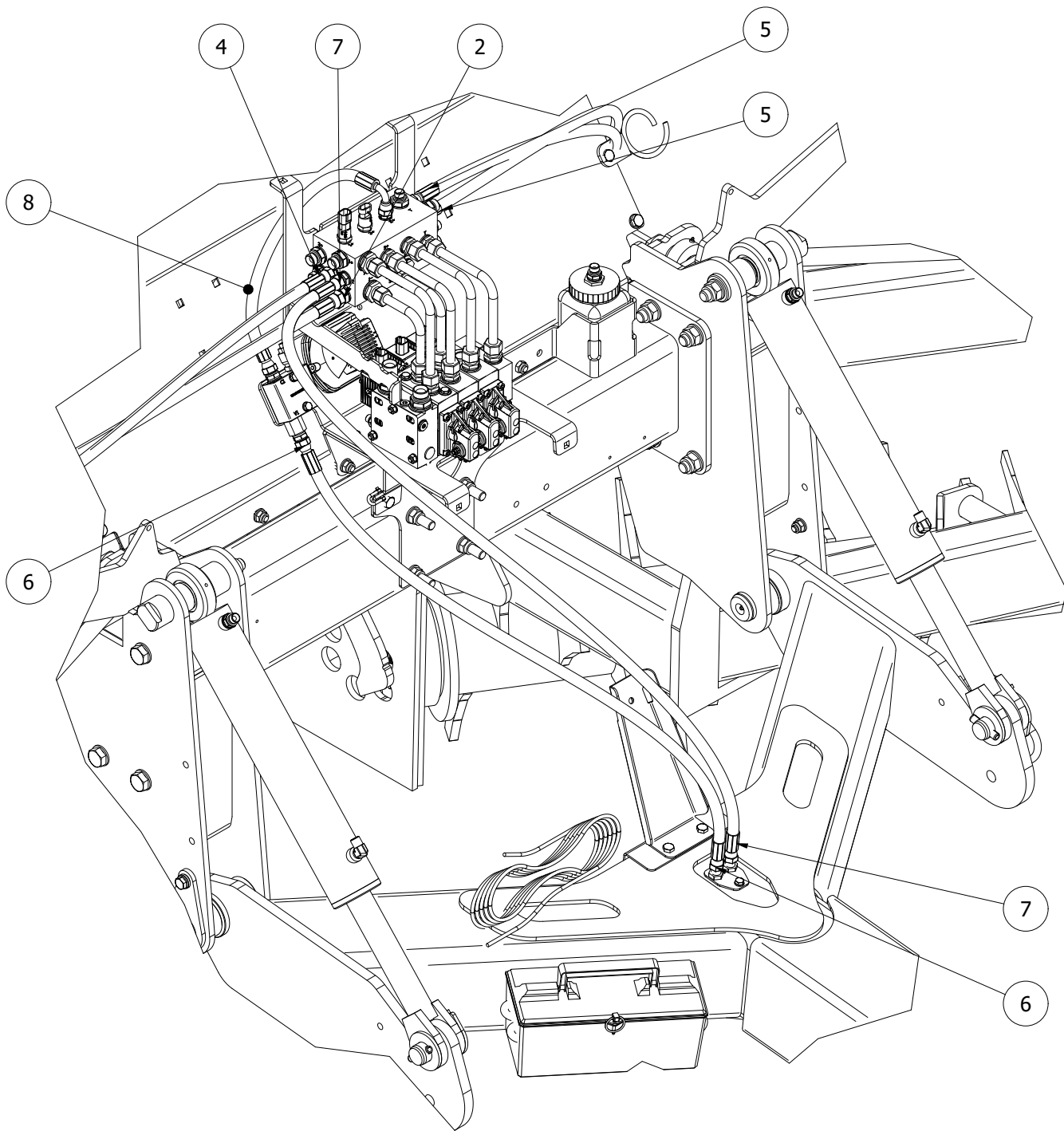
472720							
Pos	Name	Nahme	Benämning	Nimike	Specifikation	NO	Pcs
1	Screw	Schraube	6-K Skruv Dg	Kuusioruuvi	DIN 931 8.8 M14x80 Zn	130491	2
2	Screw	Schraube	6-K Skruv Hg	Kuusioruuvi	DIN 933 8.8 M14x30 Zn	131058	2
3	Screw	Schraube	6-K Skruv Hg	Kuusioruuvi	DIN 933 8.8 M14x35 Zn	131059	28
4	Nut	Muttern	Låsmutter	Lukitusmutteri	DIN 985-8 M14 Zn	131620	2
5	Washer	Scheibe	Bricka	Aluslaatta	DIN 125A M14/15 Zn	131805	34
6	Spacer	Distantz	Distansholk, lång	Väliholkki		472150	15
7	Spacer	Distantz	Distansholk, kort	Väliholkki		472151	2
8	Rubber spacer	Gummiabstandhalter	Gummi distans	Kumi väliholkki		472152	32



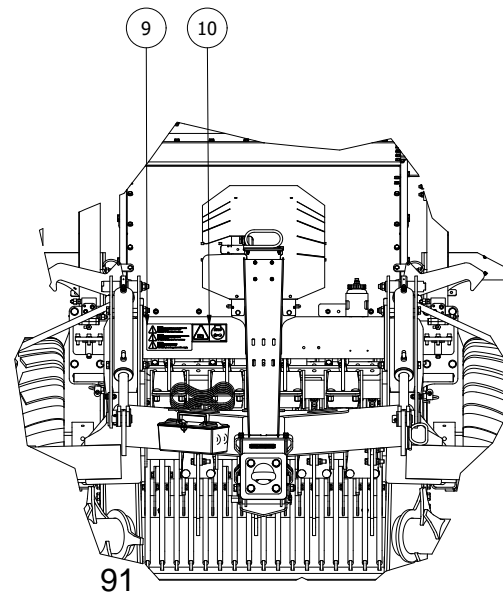
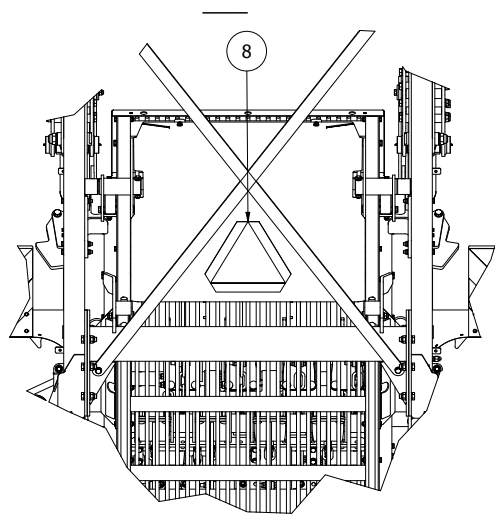
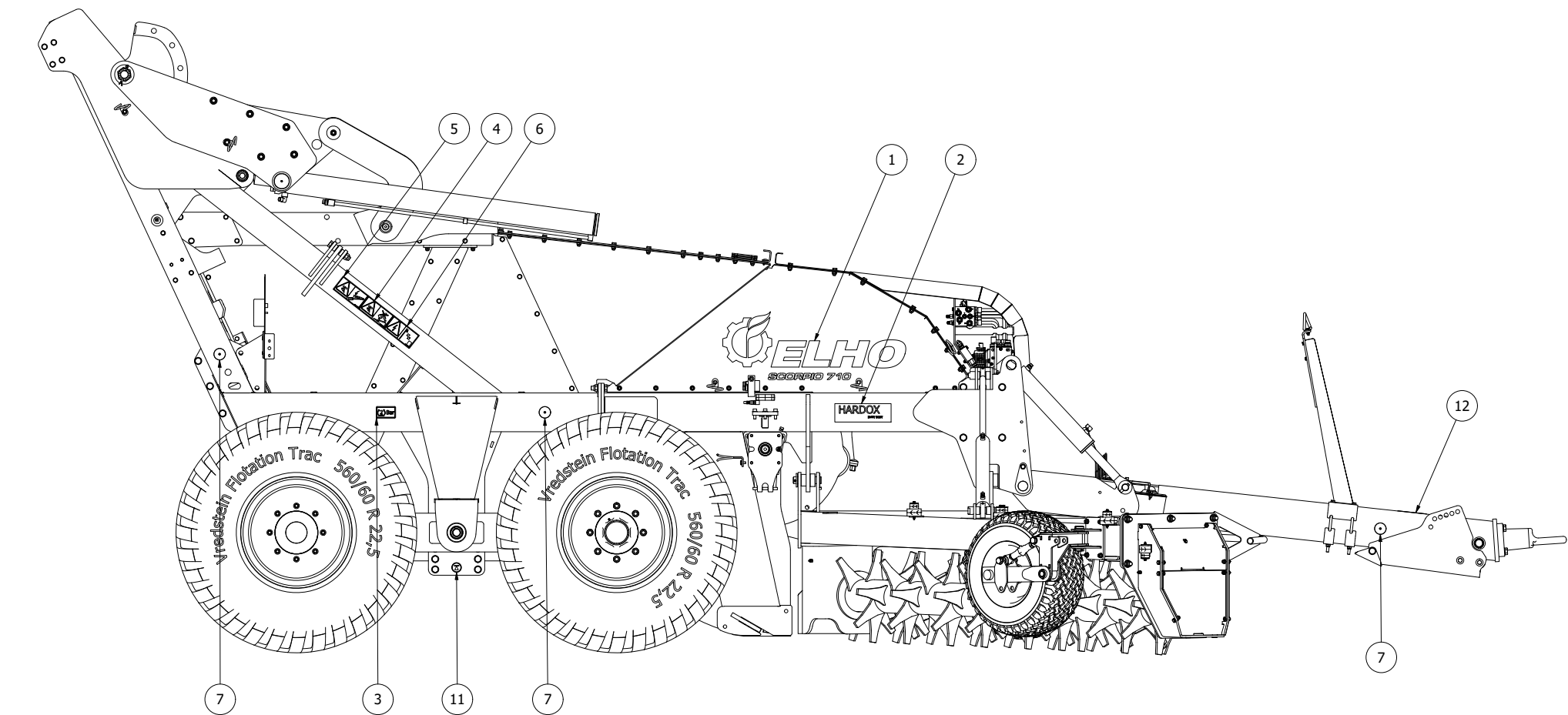
805570								
Pos	Name	Nahme	Benämning	Nimike	Specifikation	NO	Pcs	
1	Band	Felge	Fälg	Vanne	9.00-12	805600	0	
2	Wheel	Reifen	Däck	Rengas	26x12.00-12 8ply	805580	0	
3	Bearing	Lager	Kullager	Laakeri	6208	140280	0	
4	Bearing	Lager	Kullager	Laakeri	6206	140260	0	
5	Washer	Scheibe	Innerbricka	Sisälaatta	Ø84/48	805631	0	
6	Washer	Scheibe	Bricka	Laatta	Ø40/21-3	805640	0	
7	Nut	Muttern	Låsmutter	Lukitusmutteri	DIN 985-8 M20 Zn	131635	0	
8	Screw cup	Staubschytz	Navkapsel	Pölysuoja	Ø62mm	805660	0	
9	Inner tube	Schlauch	Innerslang	Sisärengas	26x12	805590	0	



472871							
Pos	Name	Nahme	Benämning	Nimike	Specifikation	NO	Pcs
1	Hydraulic hose	Hydraulikschlauch	Hydraulslang	Hydrauliletku	3/4" L_5000 3/4" 90° - 1" hane	145466	1
2	Hydraulic hose	Hydraulikschlauch	Hydraulslang	Hydrauliletku	3/4 L=5000 3/4" 90° - 1" hona	145465	1
3	Hydraulic hose	Hydraulikschlauch	Hydraulslang	Hydrauliletku	1/4" L=5000	145243	1
4	Hydraulic hose	Hydraulikschlauch	Hydraulslang	Hydrauliletku	1/4" L=1150 1/4" - 3/8"	145470	4
5	Hydraulic hose	Hydraulikschlauch	Hydraulslang	Hydrauliletku	1/4 L=5500 3/8 rak 3/8 rak	145019	2
6	Hydraulic hose	Hydraulikschlauch	Hydraulslang	Hydrauliletku	1/4 L=1000 3/8" 1/4" 90 deg	145377	2
7	"t" adaptor with male thread	T-Verschraubung	T-stycke ytter gängn.	T-liitin ulkokiert.	1/4" 04860-4	143250	2
8	Hydraulic hose	Hydraulikschlauch	Hydraulslang	Hydrauliletku	3/8" L=650 3/8"-3/8" 90 deg	145724	1
9	Hoseprotetction	Slauchschutz	Skyddsslang l=4000	Letkusuoja	NPS 125-78	472660	1
10	Hydraulic hose	Hydraulikschlauch	Hydraulslang	Hydrauliletku	3/16" L=5000 1/4 90- 3/8" hane	145730	1
11	Hose labeling free return	Schlauch Marki. freien Rück	Slangmärkning fri retur	Letkun merkintä vapaa paluu		149921	1
12	Hose labeling pressure p	Schlauch Markierung Druck	Slangmärkning tryck p	Letkun merkintä paine p		149920	1
13	Hose labeling ls	Hose Markierung LS	Slangmärkning ls	Letku merkintä ls	Slangmärkning	149910	1
14	Hose labeling 4 plus	Schlauch Markierung 4 plus	Slangmärkning	Letku merkintä 4 plus	4 Plus	149904	1



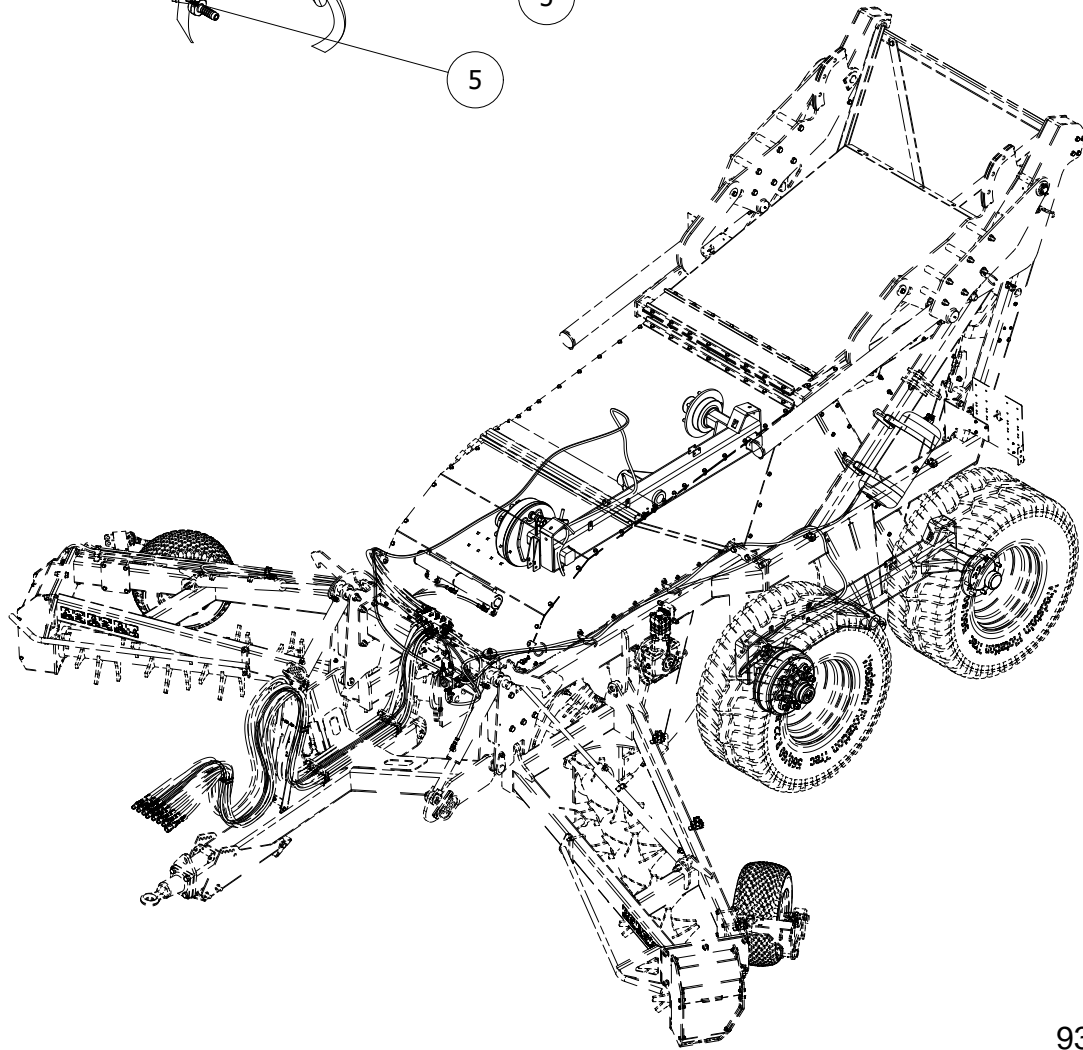
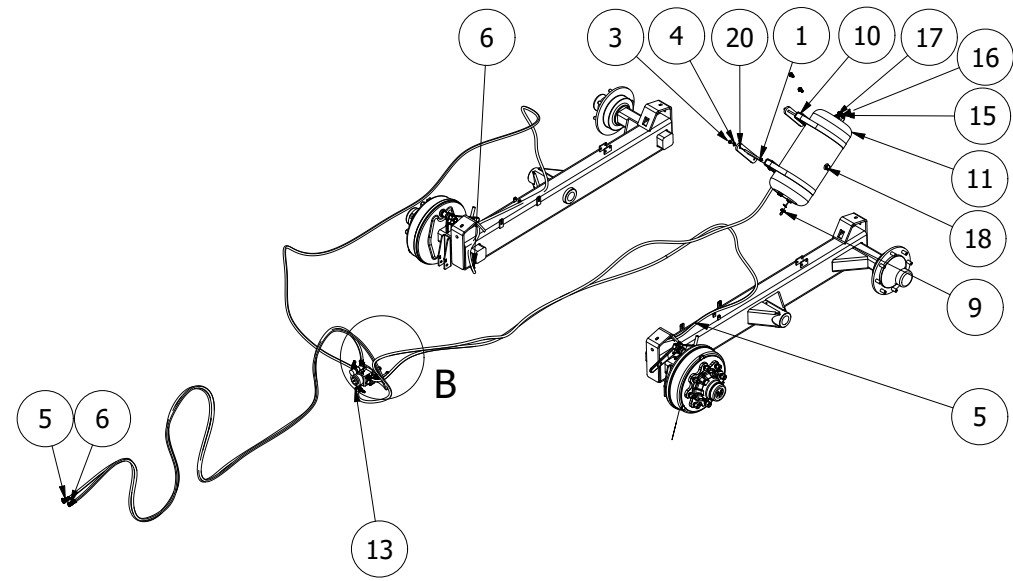
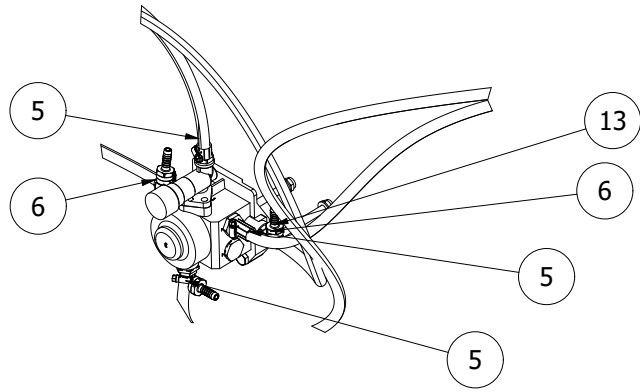
472872							
Pos	Name	Nahme	Benämning	Nimike	Specifikation	NO	Pcs
1	Hydraulic hose	Hydraulikschlauch	Hydraulslang	Hydrauliletku	1/2" L=4800 1/2"-1/2"	145727	0
2	Hydraulic hose	Hydraulikschlauch	Hydraulslang	Hydrauliletku	1/2" L=6800 1/2"-1/2"	145726	0
3	Hydraulic hose	Hydraulikschlauch	Hydraulslang	Hydrauliletku	1/4" L=2500 1/4"-1/4"	145725	0
4	Hydraulic hose	Hydraulikschlauch	Hydraulslang	Hydrauliletku	1/4 L=2400 1/4 rak 1/4 90	145013	2
5	Hydraulic hose	Hydraulikschlauch	Hydraulslang	Hydrauliletku	3/8 L=7500	145205	2
6	Hydraulic hose	Hydraulikschlauch	Hydraulslang	Hydrauliletku	1/4" L=1150 1/4" - 3/8"	145470	1
7	Hydraulic hose	Hydraulikschlauch	Hydraulslang	Hydrauliletku	1/4" L=1550 1/4" - 3/8"	145723	1
8	Hydraulic hose	Hydraulikschlauch	Hydraulslang	Hydrauliletku	1/4" L=750 1/4" 90° - 3/8"	145468	1
9	"t" adaptor with male thread	T-Verschraubung	T-stycke ytter gängn.	T-liitin ulkokiert.	1/4" 04860-4	143250	1
10	Hydraulic hose	Hydraulikschlauch	Hydraulslang	Hydrauliletku	1/4" L=2250 1/4"-1/4"	144181	0
11	Hoseprotetction	Slauhschutz	Skyddsslang l=2000	Letkusuoja	NPS 100-62	472662	2
12	Hoseprotetction	Slauhschutz	Skyddsslang l=1000	Letkusuoja	NPS 100-62	472661	2
13	Bracket for pipes	Rohrschelle	Rörhållare för cylinder	Putkenkiinnike	STF x2/60-80	147233	4
14	Cover plate	Befestigung platte	Täckplatta till 147185	Peitelevy		147190	8
15	Bracket for pipes	Rohrschelle, doppelt	Rörhållare,dubbel	Kaksoisputkenkiinnike	DS216/16	147185	16
16	Nylon clamps	Bandschellen	Buntband	Nippuside	TYL 546 MX 13,3xL=546mm.	147024	20





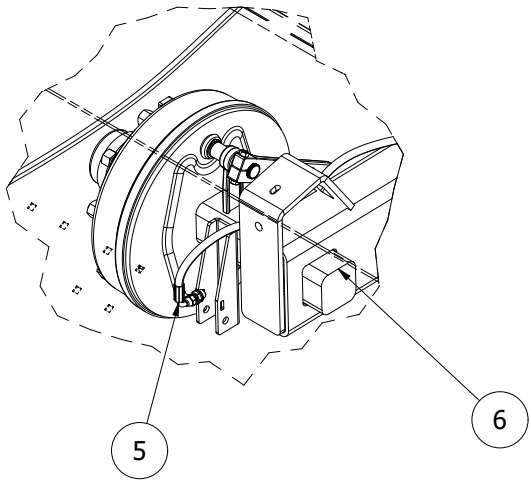
472870							
Pos	Name	Nahme	Benämning	Nimike	Specifikation	NO	Pcs
1	Decal	Aufkleber	Dekal scorpio 710	Tarra		149614	2
2	Decal	Aufkleber	Dekal, hardox	Tarra		148008	2
3	Sticker	Aufkleber	Dekal tryck 2 bar	Tarra		149127	2
4	Safety decals	Schutzwarnung	Varningsdekal kippa inte i sl	Varoitusmerkki		149124	2
5	Safety decals	Schutzwarnung	Varningsdekal säkerhetslås	Varoitusmerkki		149122	2
6	Safety decals	Schutzwarnung	Varningsdekal avst. till elled	Varoitusmerkki		149123	2
7	Reflectors yellow	Rückstrahler Gelb	Reflex gul	Hejastin keltainen	Ø60	142630	6
8	Warning triangle	Warndreieck	Triangel, skylt för långsamtg	Varoituskolmio	ST0134T	822183	1
9	Sticker	Kleber	Varning för blockerad maski	Tarra		149212	1
10	Warning remove key	Zündschlüsselwarnung	Handbok- stop	Varoitus pysäytä kone poista avain		508650	1
11	Decal	Aufkleber	Dekal	Tarra	Jackpoint	149037	2
12	Sticker	Aufkleber	Dekal hydr.koppl.	Tarra	Scorpio 710	149277	1

B ( 1:7 )

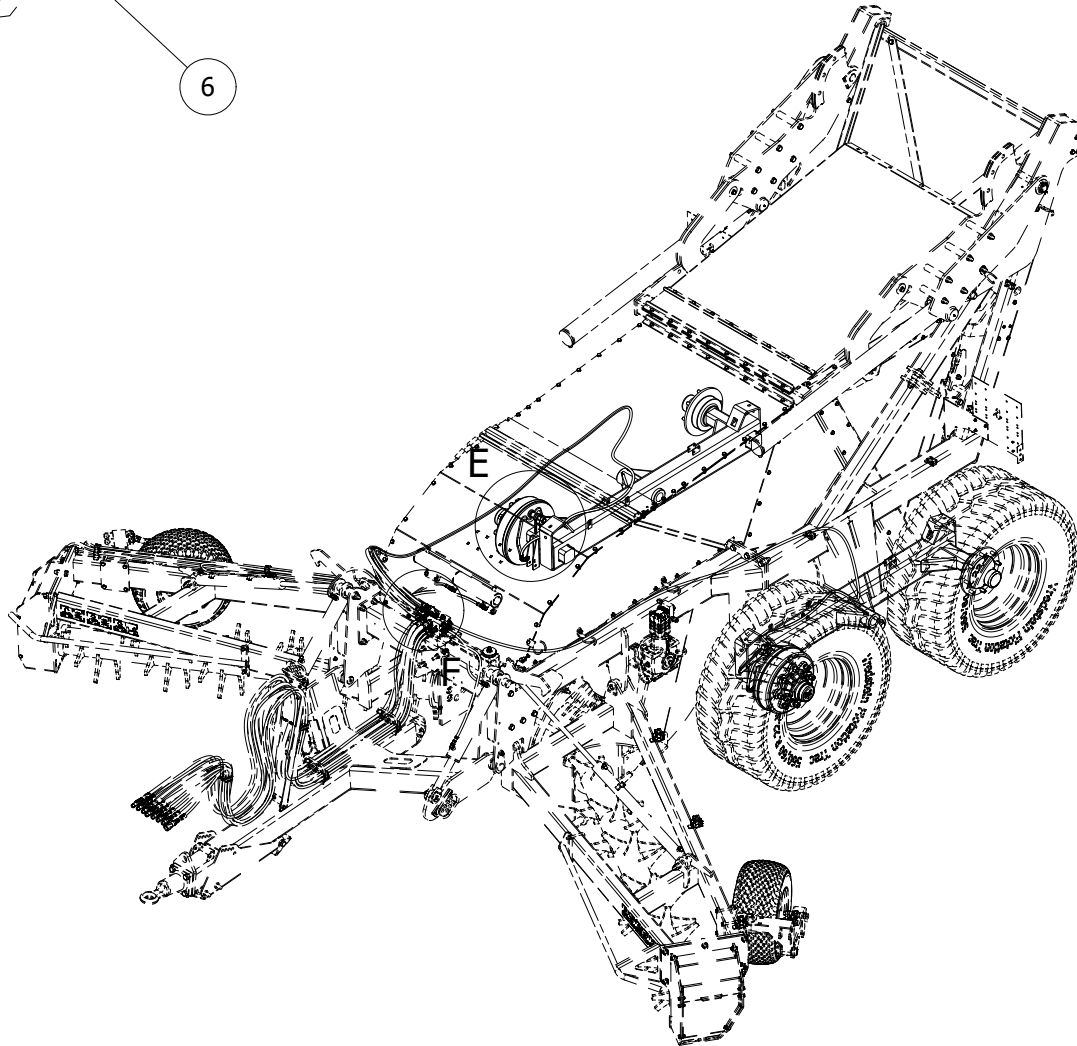
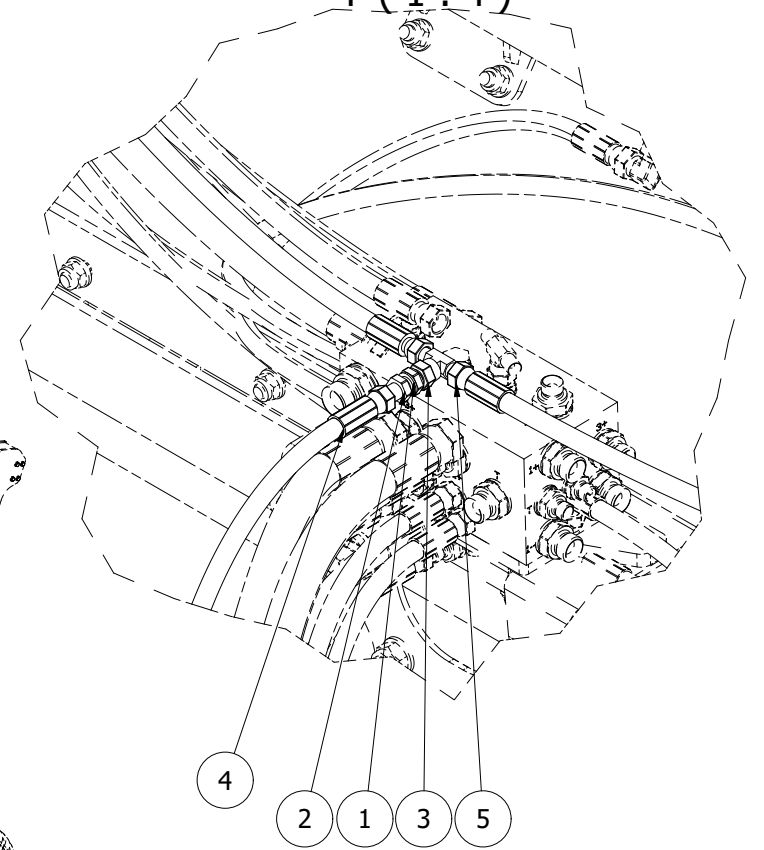


115011							
Pos	Name	Nahme	Benämning	Nimike	Specifikation	NO	Pcs
1	Screw	Schraube	6-K Skruv Dg	Kuusioruuvi	DIN 931 8.8 M10x140 Zn	130283	4
2	Screw	Schraube	6-k Skruv dg DIN 931 8.8	Kuusioruuvi	M10X160 ZNC	130301	2
3	Nut	Muttern	Låsmutter	Lukitusmutteri	DIN 985-8 M10 Zn	131580	6
4	Washer	Scheibe	Bricka	Aluslaatta	DIN 125A M10/10.5 Zn	131770	10
5	Brakehose	Bremsschlauch	Bromsslang	Jarruletku	9,5x19mm L=5200	143007	3
6	Brakehose	Bremsschlauch	Bromsslang	Jarruletku	9,5x19mm L=5700	143009	2
7			Coupling head		Red	143047	1
8			Coupling head		Yellow	143048	1
9	Drainvalve	Ablussventil	Avtappningsventil	Tyhjennysventtiili	50 9343000030	143866	1
10	Bracket	Befestigung	Fästkonsol	Kiinnike	Luftbehållare 076.502-00A	143867	2
11	Airtank	Luftbehåller	Luftbehållare	Ilmasåiliõ	30L D=276 L=583 016.224-00A	143868	1
12	Hose clamp	Schlauchscellen	Slangklåmmare	Letkuside	17-19MM 8.8 RST/SINK JLK19	143870	10
13	Hosenipple	Schlauchnippel	Slangnippel	Letkunippa	L9,5/M16 6237905	143871	4
14	L-adapter	Winkel-Verschraubeng	L-stycke	L-liitin	M16-SM16 6237808	143873	3
15	Counternut	Nuss	Kontramutter	Kontramutteri	M16 O-ring 6237746	143874	3
16	Adpternipple	Adaptornippel	Õvergångsstuts	Adapterinippa	M22/M16 6237616	143876	2
17	Plug	Propfen	Propp	Tulppa	M22 6237608	143877	2
18	Bonded gasket	Dichtung	Tåtning fõr avtappningsvent	Tiiviste		146073	1
19	Bracket	Befestigung	Fåstplåt	Kiinnityspelti	Lufttank 30L	472447	2
20	Scorpio 550	Scorpio 550	Scorpio 550	Scorpio 550	Homologisering 2018	472684	1
21	Pallet	Palette	Lastpall 800x1200	Lava	Emballage Europall	528610	1
22						143079	1
23						472845	1

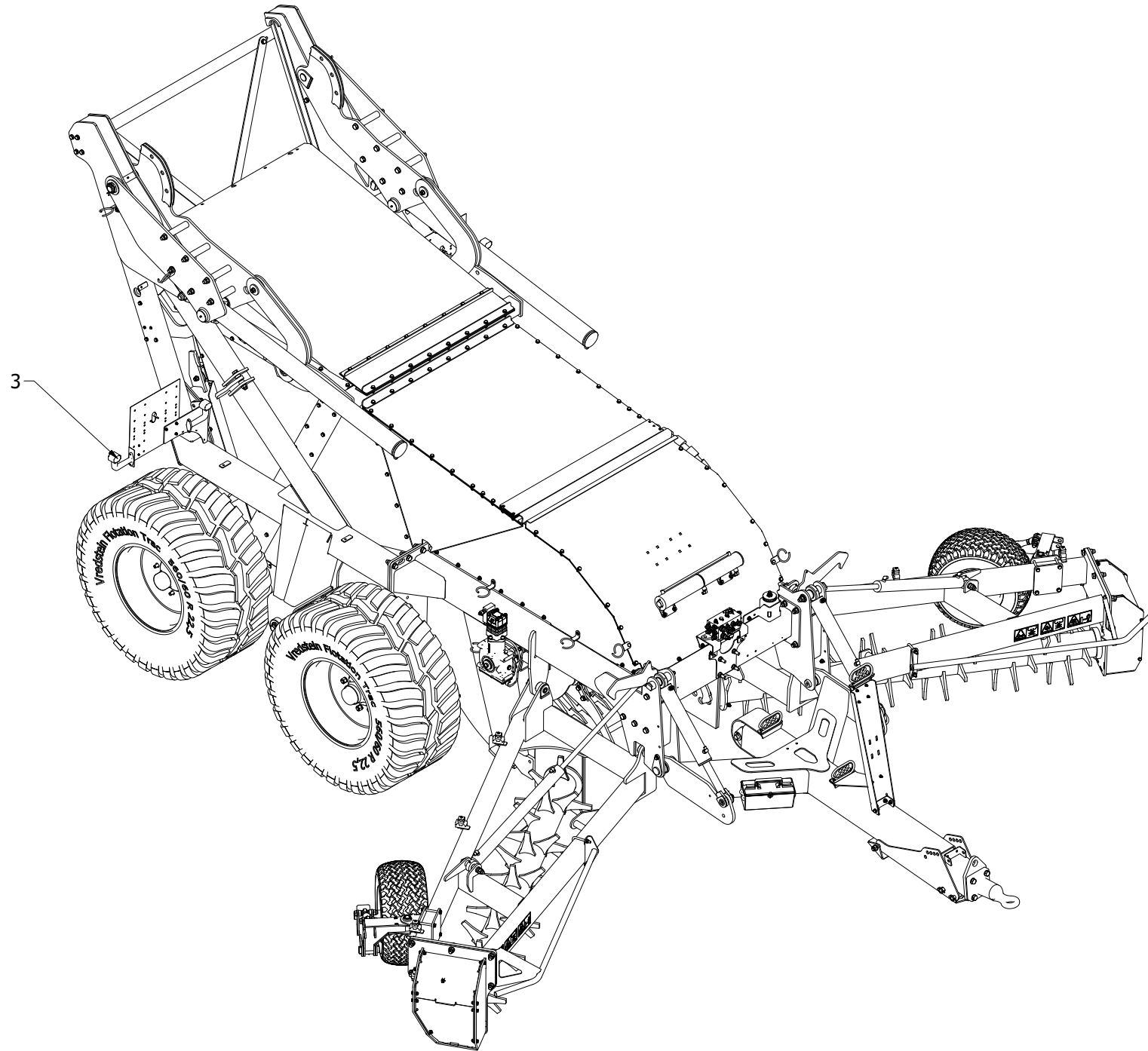
E (1:10)



F (1:4)



115015							
Pos	Name	Nahme	Benämning	Nimike	Specifikation	NO	Pcs
1	Bulkhead	Doppelnippel	Dubbelnippa, lång	Kuristusnippa	1/4"-1/4" 04000-04EP	143109	1
2	Nut for bulkhead	Muttern	Kontermutter	Kontramutteri	1270-04	143112	1
3	Revolving-m "t" adaptor	Drehbarer Adaptor "T"	T-stycke ytter-inner-ytter	T-nipa	04890-04	143245	1
4	Hydraulic hose	Hydraulikschlauch	Hydraulslang	Hydrauliletku	1/4" L=6000 1/4" rak-bromskopplir	145022	1
5	Hydraulic hose	Hydraulikschlauch	Hydraulslang r1/4 l=5000	Hydrauliletku		145217	2
6	Bogie	Drehgestell	Boggi	Boggi		472846	1



## 115027

Pos	Name	Nahme	Benämning	Nimike	Specifikation	NO	Pcs
1	7p/12v plug	7P/12V plug	7p/12v plug (sae j560 - prim 7p/12v tulppa			142119	1
2	Ballvalve	Kugelhahn	Bollkran 3/8"-3/8"	Pallohana	DN 10 PN 500 GE2 G3/8	144178	1
3	Positionlights, pair	Positionslichter, paar	Positionsljuspar h+v	Asentovalot, pari	LED	142715	1