

940050

2022

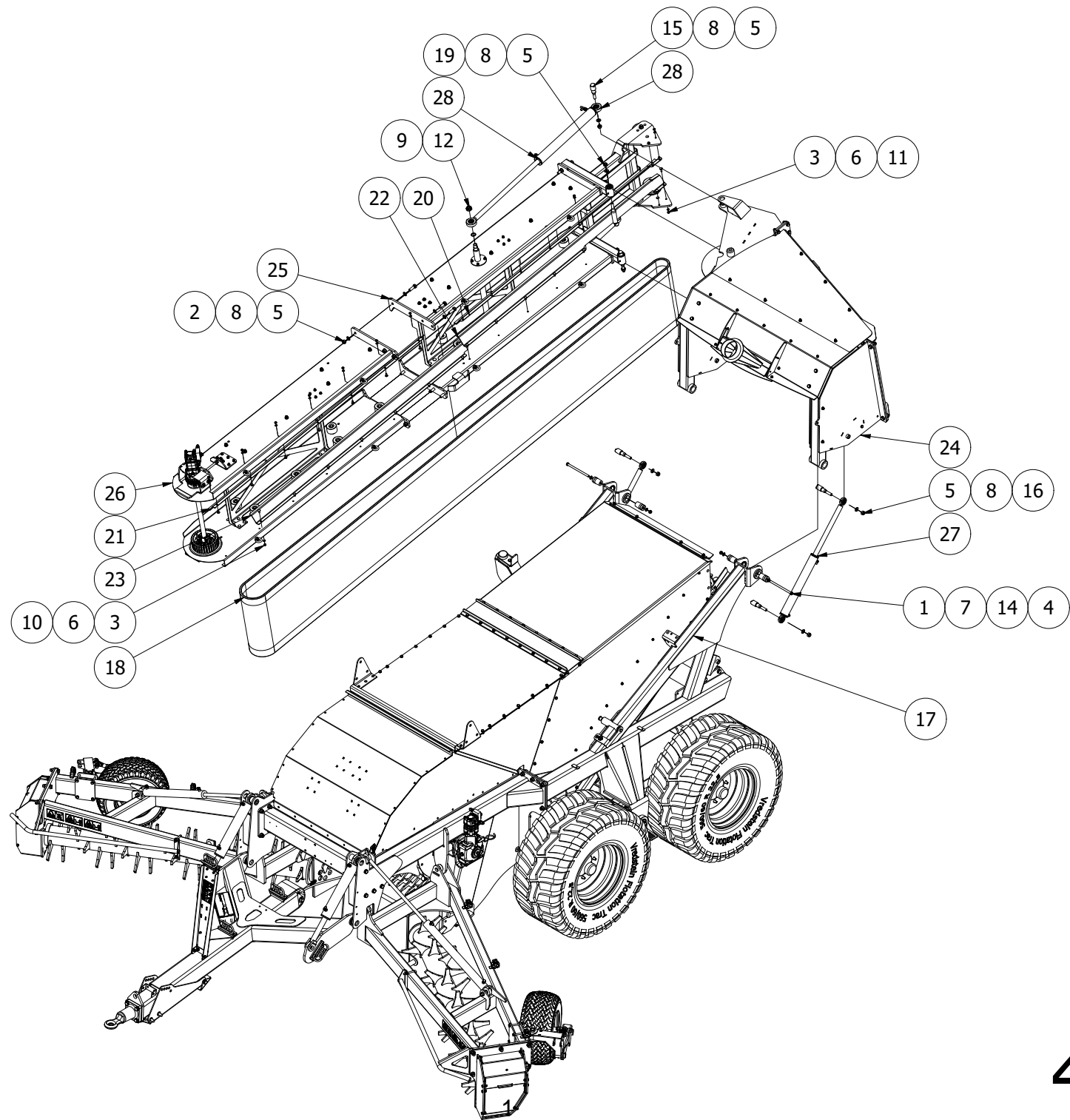


Spare Parts/ Ersatzteile/ Reservdelar/ Varaosat

SCORPIO 550 SF

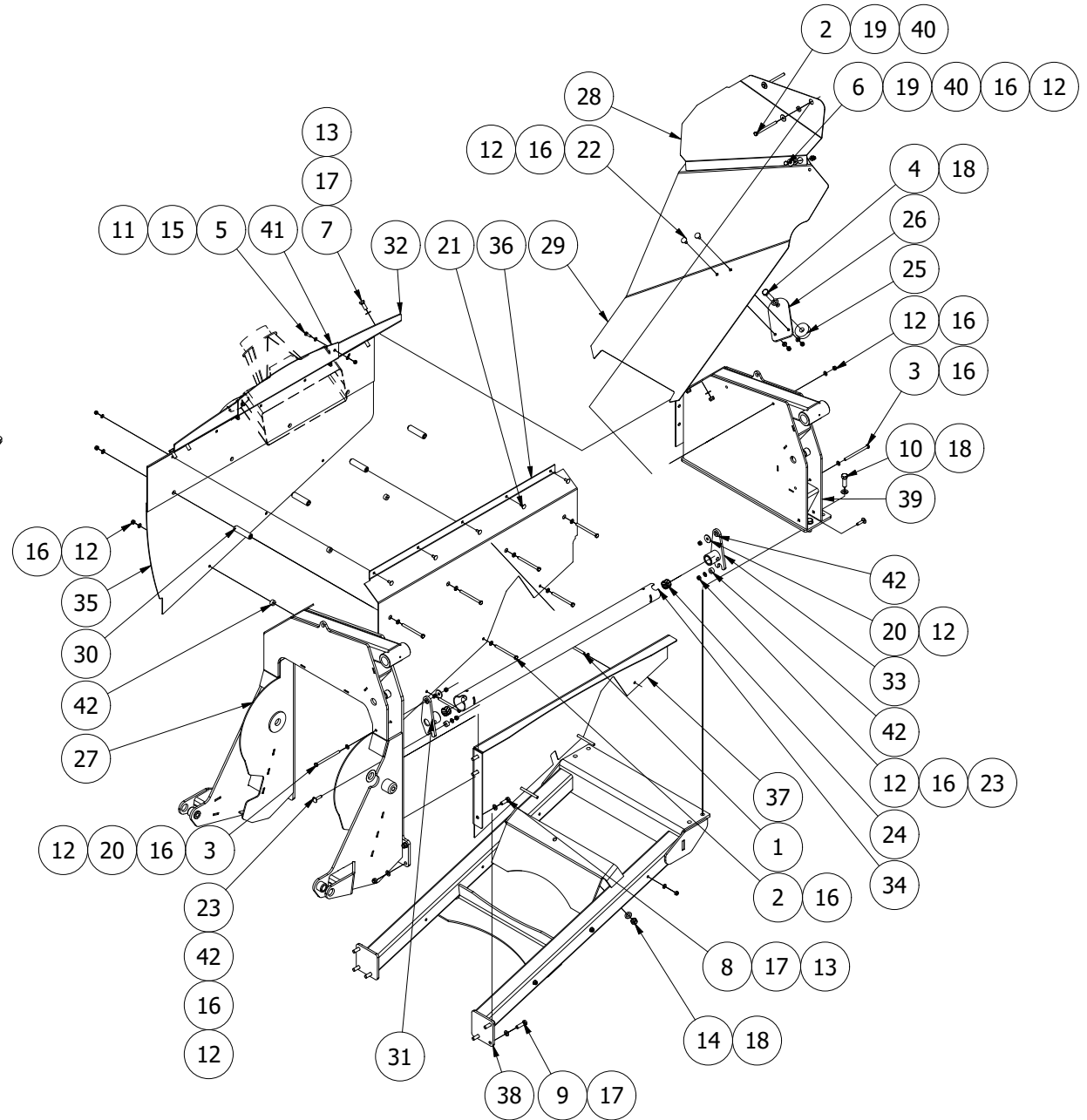
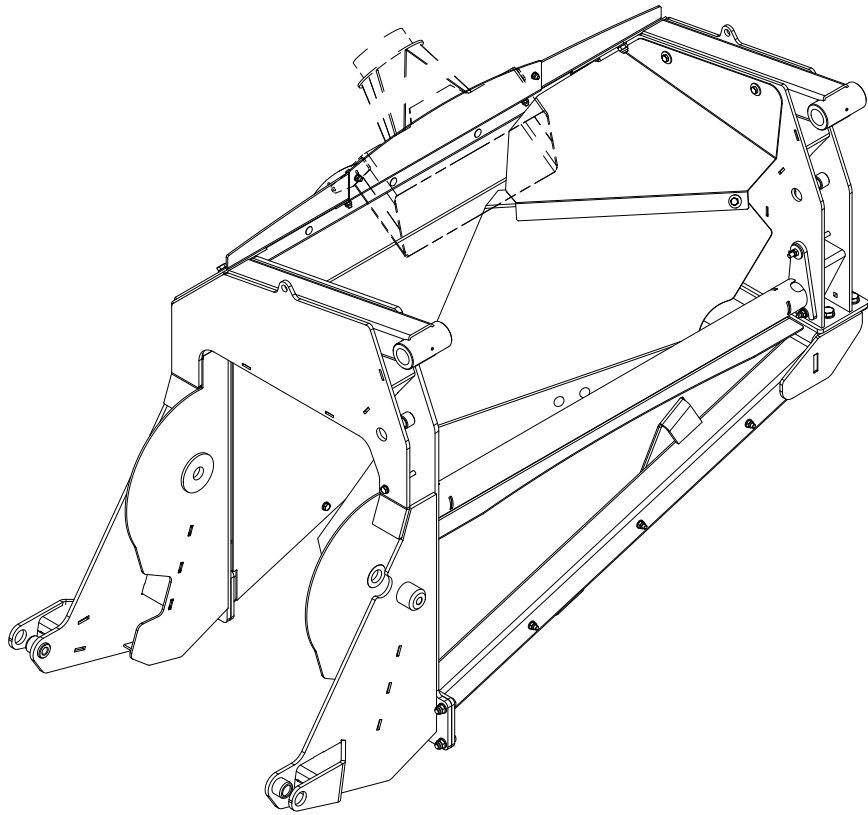
Serie 10.0





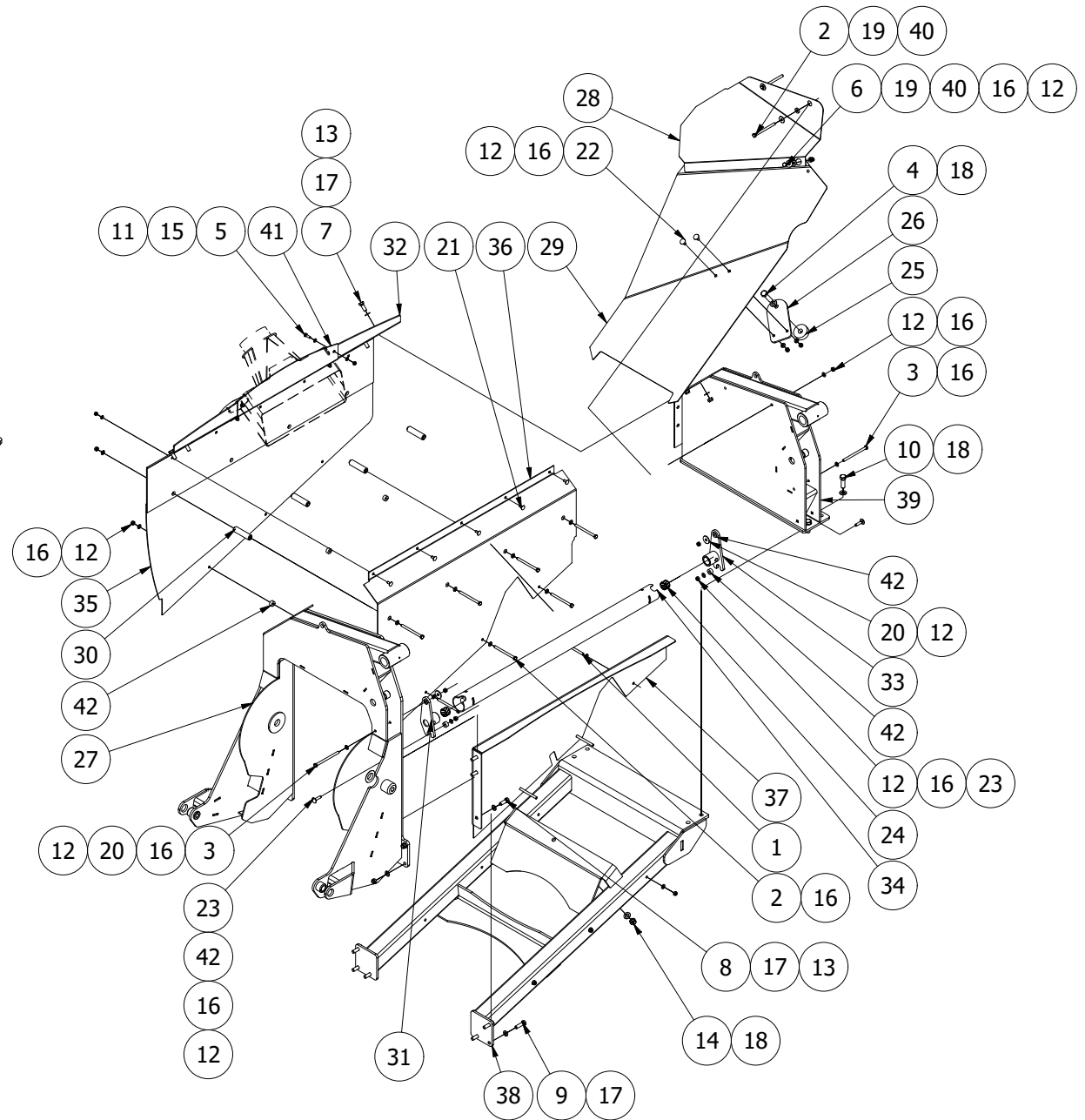
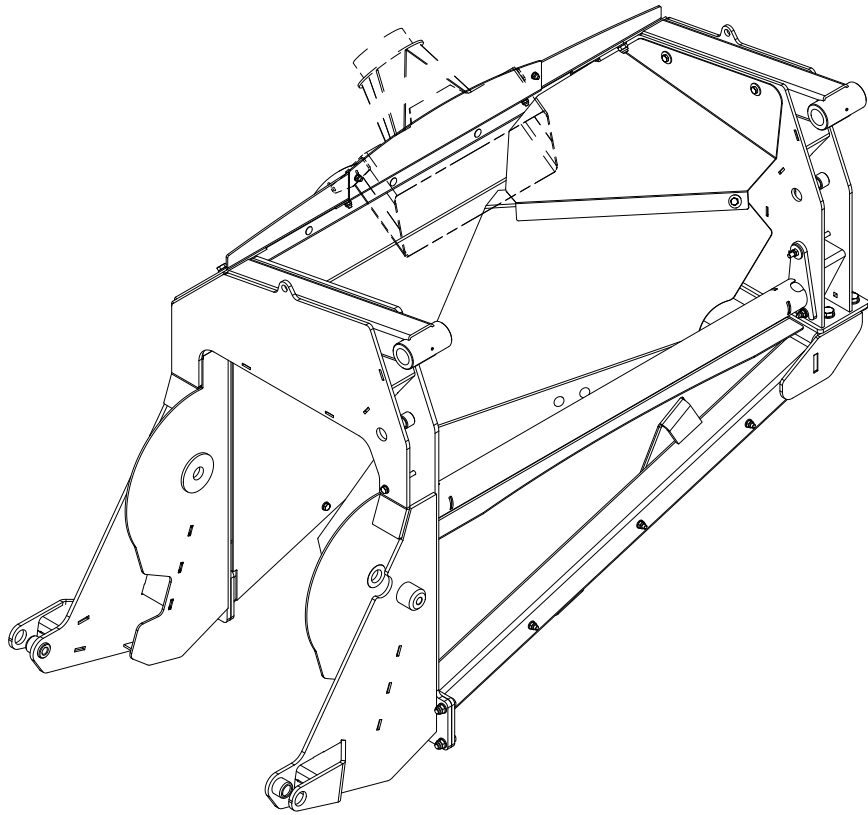
473207

473207							
Pos	Name	Nahme		Nimike	Specifikation	NO	Pcs
1	Screw	Schraube	6-K Skruv Dg	Kuusioruuvi	DIN 931 8.8 M16x260 Zn	130563	2
2	Screw	Schraube	6-K Skruv Hg	Kuusioruuvi	DIN 933 8.8 M20x60 Zn	131275	6
3	Nut	Muttern	Låsmutter	Lukitusmutteri	DIN 985-8 M10 Zn	131580	28
4	Nut	Muttern	Låsmutter	Lukitusmutteri	DIN 985-8 M16 Zn	131630	2
5	Nut	Muttern	Låsmutter	Lukitusmutteri	DIN 985-8 M20 Zn	131635	14
6	Washer	Scheibe	Bricka	Aluslaatta	DIN 125A M10/10.5 Zn	131770	28
7	Washer	Scheibe	Bricka	Aluslaatta	DIN 125A M16/17 Zn	131810	4
8	Washer	Scheibe	Bricka	Aluslaatta	DIN 125A M20/21 Zn	131830	20
9	Shims	Ausgleichscheibe	Passbricka	Sovitelaatta	DIN 988 30x42x2.5	132335	2
10	Cup bolts	Flachrundschrabe	Låsskruv	Lukkoruuvi	DIN 603/555 8.8 M10x25 (3-4)Zn	132709	24
11	Cup bolts	Flachrundschrabe	Låsskruv	Lukkoruuvi	DIN 603 8.8 M10x35 Znc	132715	4
12	Krown nut	Kronenmuttern	Kronmutter	Kruunumutteri	DIN 937 M30x2	133212	2
13	Plain bearing	Gleitlager	Glidlager	Liukulaakeri	Ø 50/55/65 L=30 WF-WB702	140082	4
14	Pin	Zapfen	Tapp	Tappi	expander D=50 Lager=30	413234	4
15	Pin	Zapfen	Tapp	Tappi	D=35	413239	2
16	Pin	Zapfen	Tapp	Tappi	d=30	472085	4
17	Frame assembly	Rahmen Baugrupp	Ram, montering 2	Runko kokoonpano		473206	1
18	Conveyor belt	Förderband	Elevator matta nr.301.1349	Liukuhihna		473313	1
19	Axle	Achse	Konad tapp	Akseli	Sidoelevator	473380	2
20	Guide plate	Führungsplatte	Nedre styrning	Ohjauspelti	höger	473414	1
21	Guide plate	Führungsplatte	Övre styrning	Ohjauspelti	Höger	473415	1
22	Guide plate	Führungsplatte	Nedre styrning	Ohjauspelti	vänster	473416	1
23	Guide plate	Führungsplatte	Övre styrning	Ohjauspelti	vänster	473417	1
24	Rear frame	Hinterrahmen	Bakram	Takarunko		473429	1
25	Conveyor	Förderer	Sidoelevator	Sivukuljetin	Nedre rammontering	473485	1
26	Conveyor	Förderer	Sidoelevator	Sivukuljetin	Övre rammontering	473493	1
27	Cylinder	Hydraulzylinder	Hydraulcylinder 63/40	Hydraulisylinteri	Förmontering	473525	2
28	Cylinder	Hydraulzylinder	Hydraulcylinder Ø70/40	Hydraulisylinteri	förmontering	473527	2



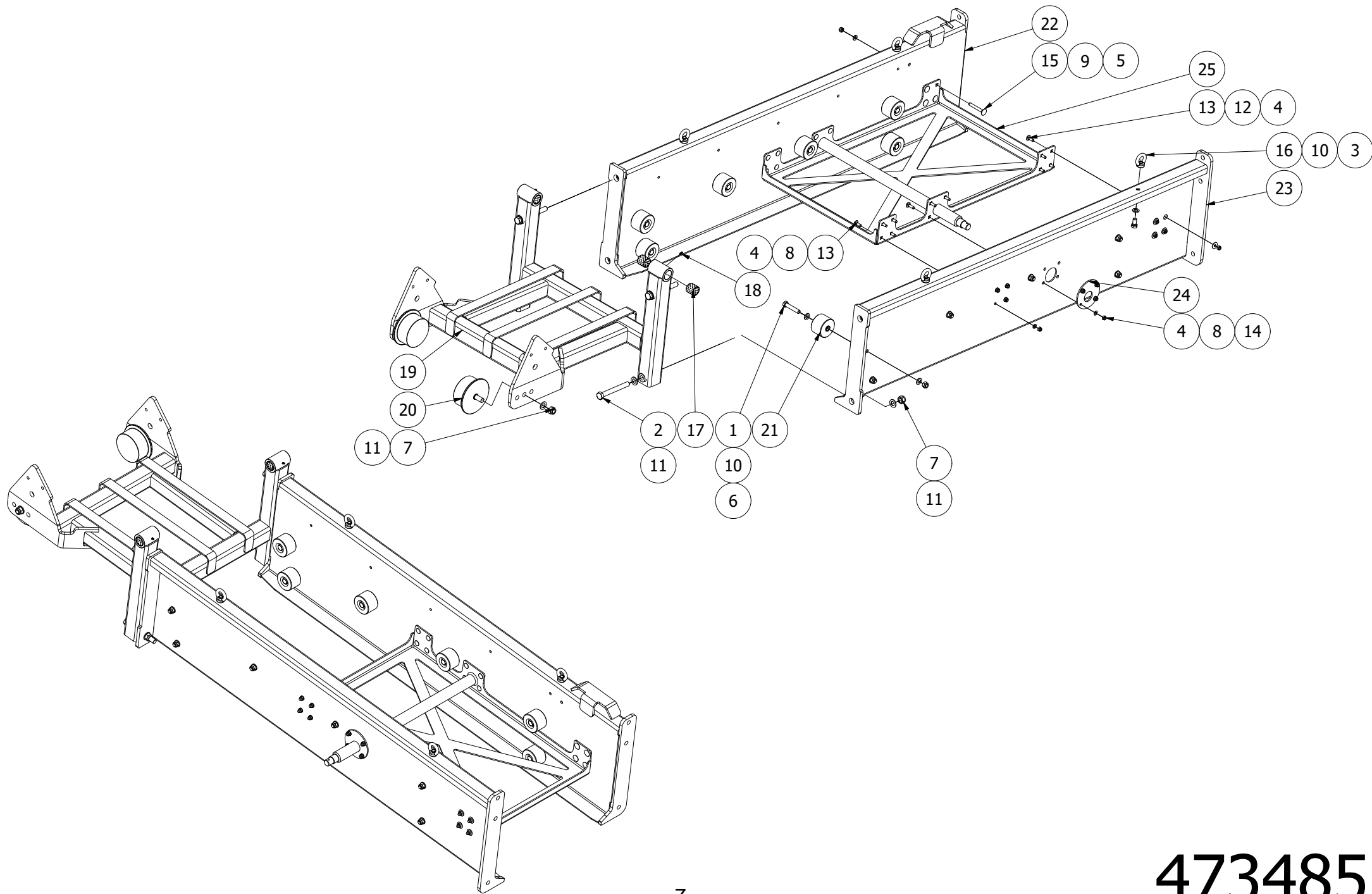
473429

473429							
Pos	Name	Nahme		Nimike	Specifikation	NO	Pcs
1	Screw	Schraube	6-k Skruv dg	Kuusioruuvi	DIN 931 10.9 M12X130 ZN	130446	3
2	Screw	Schraube	6-K Skruv Dg	Kuusioruuvi	DIN 931 8.8 M12x150 Zn	130455	9
3	Screw	Shraube	6-k Skruv dg	Kuusioruuvi	DIN 931 10.9 M12X170 ZN	130462	2
4	Screw	Schraube	6-K Skruv Dg	Kuusioruuvi	DIN 931 8.8 M20x80 Zn	130598	1
5	Screw	Schraube	6-K Skruv Hg	Kuusioruuvi	DIN 933 8.8 M10x30 Zn	130880	4
6	Screw	Schraube	6-K Skruv Hg	Kuusioruuvi	DIN 933 8.8 M12x30 Znc	130971	1
7	Screw	Schraube	6-K Skruv Hg	Kuusioruuvi	DIN 933 8.8 M16x40 Zn	131180	4
8	Screw	Schraube	6-K Skruv Hg	Kuusioruuvi	DIN 933 8.8 M16x45 Zn	131195	3
9	Screw	Schraube	6-k Skruv hg	Kuusioruuvvi	DIN 933 8.8 M16X55 ZN	131211	6
10	Screw	Schraube	6-K Skruv Hg	Kuusioruuvi	DIN 933 8.8 M20x60 Zn	131275	4
11	Nut	Muttern	Låsmutter	Lukitusmutteri	DIN 985-8 M10 Zn	131580	9
12	Nut	Muttern	Låsmutter	Lukitusmutteri	DIN 985-8 M12 Zn	131600	19
13	Nut	Muttern	Låsmutter	Lukitusmutteri	DIN 985-8 M16 Zn	131630	13
14	Nut	Muttern	Låsmutter	Lukitusmutteri	DIN 985-8 M20 Zn	131635	5
15	Washer	Scheibe	Bricka	Aluslaatta	DIN 125A M10/10.5 Zn	131770	13
16	Washer	Scheibe	Bricka	Aluslaatta	DIN 125A M12/13 Zn	131790	29
17	Washer	Scheibe	Bricka	Aluslaatta	DIN 125A M16/17 Zn	131810	26
18	Washer	Scheibe	Bricka	Aluslaatta	DIN 125A M20/21 Zn	131830	10
19	Washer	Scheibe	Karosseribricka	Korialuslevy	DIN 9021 13/37 Zn	131945	3
20	Washer	Scheibe	Karosseribricka	Korialuslevy	DIN 440 13,5x44x4	131978	2
21	Cup bolts	Flachrundschrabe	Låsskruv	Lukkoruuvi	DIN603 8.8 M10X25 ZN	132710	5
22	Cup bolts	Flachrundschrabe	Låsskruv	Lukkoruuvi	DIN 603 8.8 M12x30 Zn	132719	2
23	Cup bolt	Flachrundschrabe	Låsskruv	Pidätinruuvi	DIN 603 8.8 M12x50 Zn	132724	2
24	Plain bearing	Gleitlager	Glidlager	Liukulaakeri	Ø 40/44 L=30 COB092	140037	2
25	Rubber spacer	Gummiabstandhalter	Gummi distans	Kumi väliholkki		472152	1
26	Bracket	Befestigung	Fästöra	Kinnike		473412	1
27	Frame	Rahmen	Ram glidplåt	Runko		473422	1
28	Impact plate	Schlagplatte	Stöt plåt	Törmäyslevy	mindre	473426	1
29	Impact plate	Schlagplatte	Stötplåt	Törmäyslevy		473427	1
30	Spacer pipe	Distanz rohr	Mellanholk	Välihylysy		473431	4
31	Bracket	Befestigung	Svängstag	Kiinnike		473442	1
32	Rear wall	Rückwand	Bakvägg svets	Takaseinä		473444	1
33	Bracket	Befestigung	Svängstag	Kiinnike	Vänster	473445	1
34	Tube	rohr	Rörkant	Putki		473449	1
35	Cover plate	Abdeckplatte	Täckplåt ytter	Peitelevy		473450	1
36	Cover plate	Abdeckplatte	Täckplåt inner	Peitelevy		473451	1
37	Cover plate	Abdeckplatte	Täckplåt främre	Peitelevy		473452	1
38	Frame	Rahmen	Tratt ram	Runko		473458	1
39	Rear frame	Rahmen	Ram glidplåt 2	Takarunko		473470	1
40	Spacer	Distantz	Distans	Väliholkki		473482	3

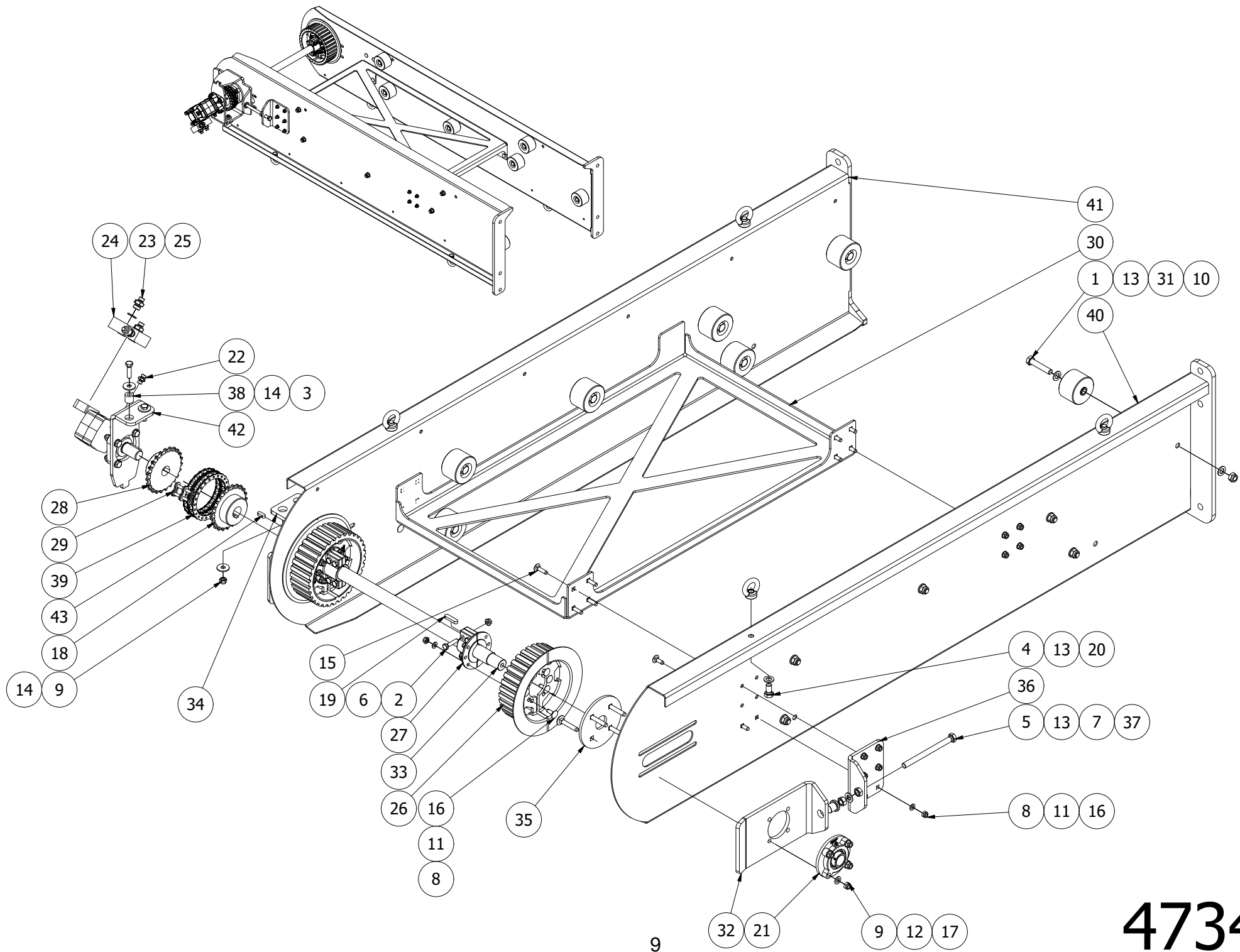


473429

473429							
Pos	Name	Nahme		Nimike	Specifikation	NO	Pcs
41	Cover plate	Abdeckplatte	Täckplåt	Peitelevy		473483	1
42	Spacer	Distantz	Distans	Holkki	15 mm	473484	7

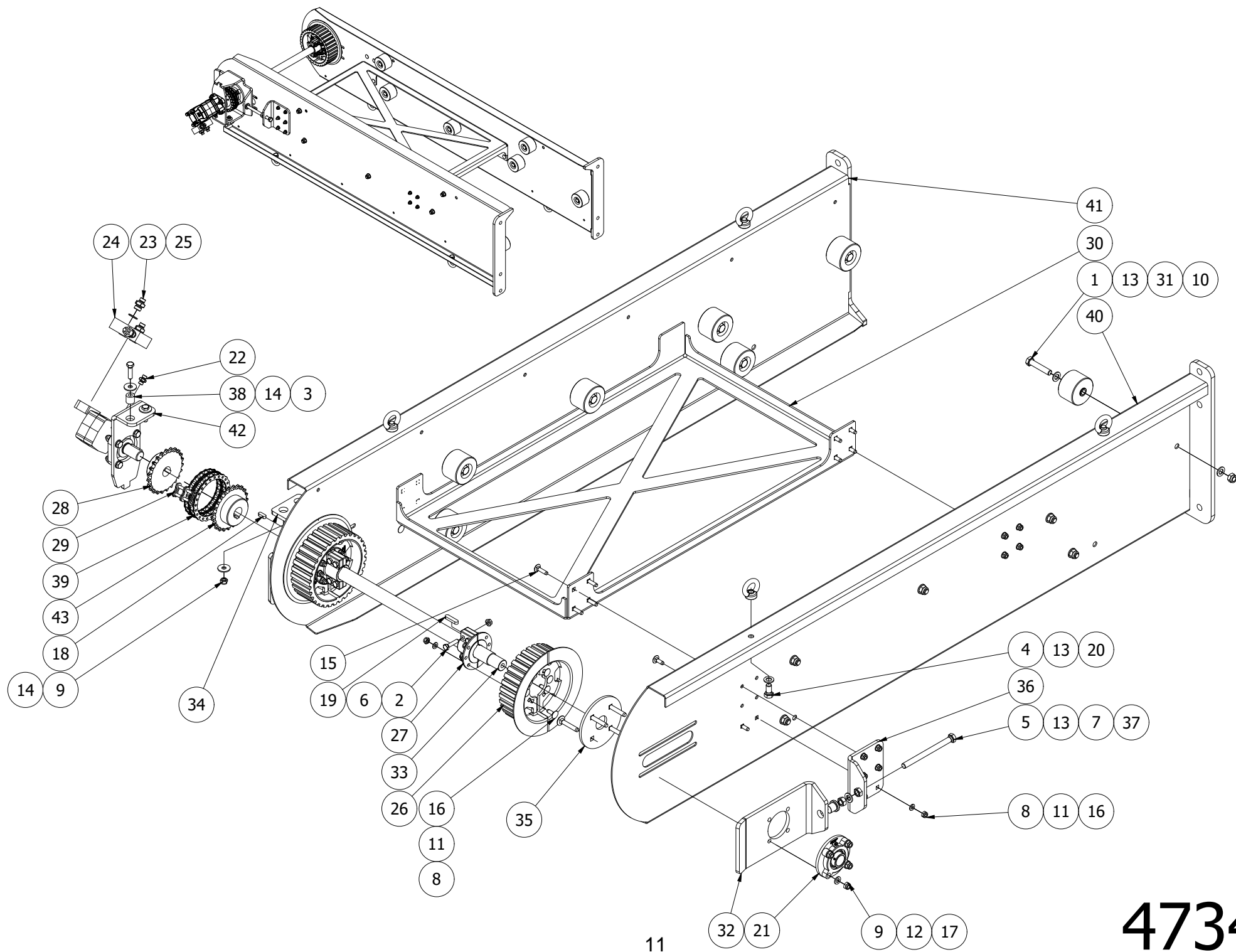


473485							
Pos	Name	Nahme		Nimike	Specifikation	NO	Pcs
1	Screw	Schraube	6-K Skruv Dg	Kuusioruuvi	DIN 931 8.8 M16x80 Zn	130534	12
2	Screw	Schraube	6-K Skruv Dg	Kuusioruuvi	DIN 931 8.8 M20x170 Zn	130594	4
3	Screw	Schraube	6-K Skruv Hg	Kuusioruuvi	DIN 933 8.8 M16x30 Zn	131160	4
4	Nut	Muttern	Låsmutter	Lukitusmutteri	DIN 985-8 M10 Zn	131580	20
5	Nut	Muttern	Låsmutter	Lukitusmutteri	DIN 985-8 M12 Zn	131600	4
6	Nut	Muttern	Låsmutter	Lukitusmutteri	DIN 985-8 M16 Zn	131630	12
7	Nut	Muttern	Låsmutter	Lukitusmutteri	DIN 985-8 M20 Zn	131635	6
8	Washer	Scheibe	Bricka	Aluslaatta	DIN 125A M10/10.5 Zn	131770	16
9	Washer	Scheibe	Bricka	Aluslaatta	DIN 125A M12/13 Zn	131790	4
10	Washer	Scheibe	Bricka	Aluslaatta	DIN 125A M16/17 Zn	131810	28
11	Washer	Scheibe	Bricka	Aluslaatta	DIN 125A M20/21 Zn	131830	10
12	Washer	Scheibe	Karosseribricka	Korialuslevy	DIN 9021 M10/10.5x30x2.5 Zn	131930	4
13	Cup bolts	Flachrundschrabe	Låsskruv	Lukkoruuvi	DIN 603 8.8 M10x30 Znc	132712	12
14	Cup bolts	Flachrundschrabe	Låsskruv	Lukkoruuvi	DIN 603 8.8 M10x35 Znc	132715	8
15	Cupbolt	Flachrundschrabe	Låsskruv	Lukkoruuvi	DIN 603 8.8 M12x90 Zn	132723	4
16	Lifting eye	Ringmuttern	Lyftöggla	Nostosilmukka	DIN 582 M16	139116	4
17	Plain bearing	Gleitlager	Glidlager	Liukulaakeri	Ø 40/44 L=40 COB092	140040	4
18	Grease nipple	Smiernippel	Smörjnippa	Voitelunippa	M6x1	140950	2
19	Elevator frame	Elevator rahmen	Ram sidoelevator	Elevaattorin runko	Nedre	473342	1
20	Pulley	Rolle	Brythjul	Väkipyörä	Sidoelevator	473367	2
21	Support wheel	Stützräder	Stödhjul	Tukipyörä	sidoelevator	473368	12
22	Elevator frame side	Elevator rahmen niedriger	Elevatorsida nedre	Elevaattorin runko alapuoli	Vänster svets	473486	1
23	Elevator frame side	Elevator rahmen Seite	Elevator sida	Elevaattorin runko sivu	Höger svets	473488	1
24	Cover plate	Abdeckplatte	Täckplåt	Peitelevy		473496	2
25	Support frame	Tragrahmen	Krysstag	Tukikehys	Svets	473497	1

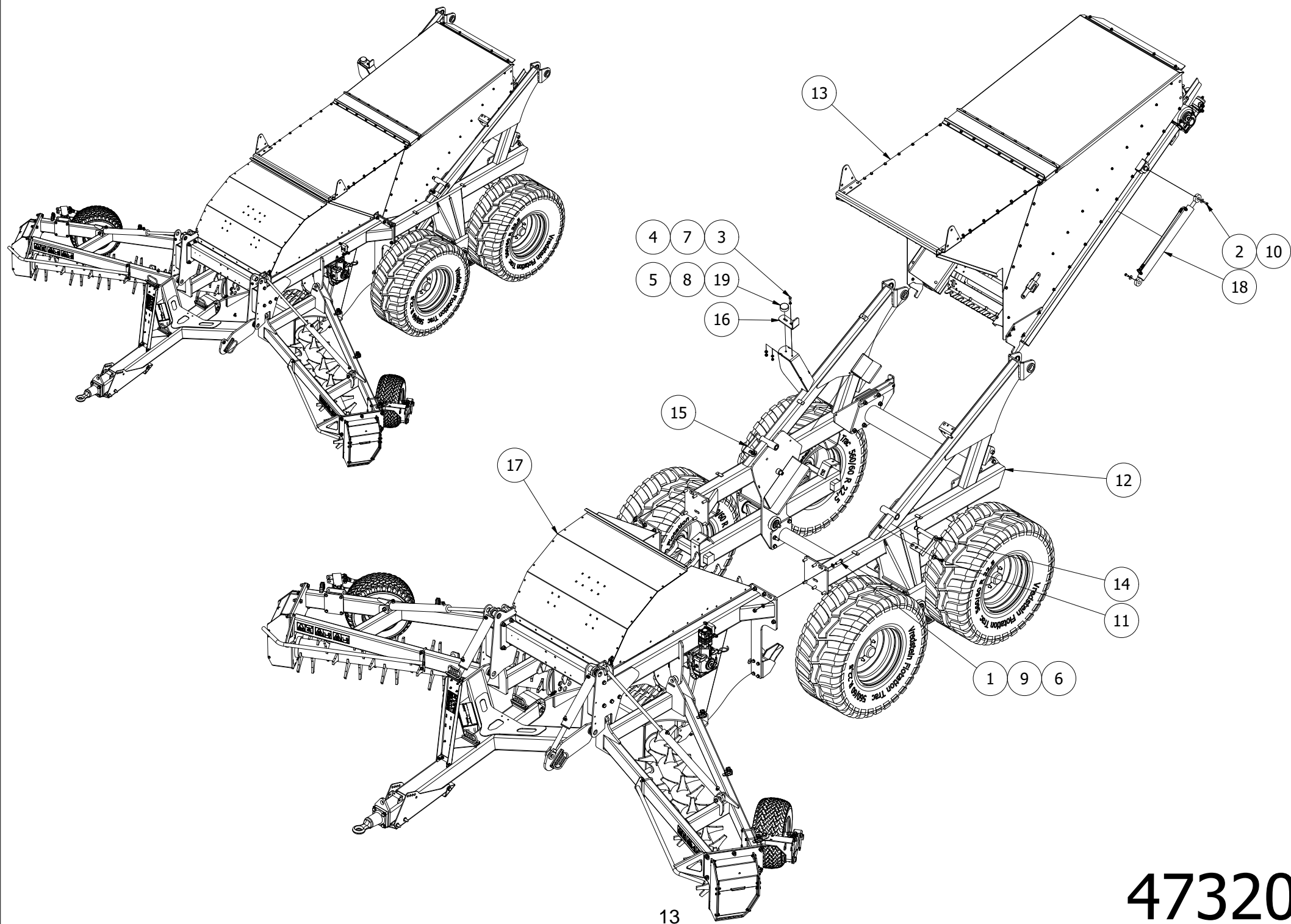


473493

473493							
Pos	Name	Nahme		Nimike	Specifikation	NO	Pcs
1	Screw	Schraube	6-K Skruv Dg	Kuusioruuvi	DIN 931 8.8 M16x80 Zn	130534	12
2	Screw	Schraube	6-K Skruv Hg	Kuusioruuvi	DIN 933 8.8 M10x45 Zn	130923	8
3	Screw	Schraube	6-K Skruv Hg	Kuusioruuvi	DIN 933 8.8 M12x45 Zn	131005	2
4	Screw	Schraube	6-K Skruv Hg	Kuusioruuvi	DIN 933 8.8 M16x30 Zn	131160	4
5	Screw	Schraube	6-K Skruv Hg	Kuusioruuvi	DIN 933 8.8 M16x200 Zn	131240	2
6	Nut	Muttern	Mutter	Kuusiomutteri	M10 Wulock 10.9	131424	8
7	Nut	Muttern	Mutter	Kuusiomutteri	DIN 934 M16 Zn	131440	2
8	Nut	Muttern	Låsmutter	Lukitusmutteri	DIN 985-8 M10 Zn	131580	32
9	Nut	Muttern	Låsmutter	Lukitusmutteri	DIN 985-8 M12 Zn	131600	10
10	Nut	Muttern	Låsmutter	Lukitusmutteri	DIN 985-8 M16 Zn	131630	12
11	Washer	Scheibe	Bricka	Aluslaatta	DIN 125A M10/10.5 Zn	131770	32
12	Washer	Scheibe	Bricka	Aluslaatta	DIN 125A M12/13 Zn	131790	8
13	Washer	Scheibe	Bricka	Aluslaatta	DIN 125A M16/17 Zn	131810	30
14	Washer	Scheibe	Karosseribricka	Korialuslevy	DIN 9021 13/37 Zn	131945	4
15	Cup bolts	Flachrundschrabe	Låsskruv	Lukkoruuvi	DIN 603 8.8 M10x40 Zn	132665	8
16	Cup bolts	Flachrundschrabe	Låsskruv	Lukkoruuvi	DIN 603 8.8 M10x30 Znc	132712	24
17	Cup bolt	Flachrundschrabe	Låsskruv	Pidätinruuvi	DIN 603 8.8 M12x70 Zn	132727	8
18	Spline	Keile	Flatkil	Laattakiila	DIN 6885 A 10x8x28	132962	1
19	Spline	Keile	Flatkil	Laattakiila	DIN 6885 A 12X8X50	132973	2
20	Lifting eye	Ringmuttern	Lyftöggla	Nostosilmukka	DIN 582 M16	139116	4
21	Bearing	Lager	Flänslager	Laippalaakeri	UCFC 207/FYC 35 TF	140547	2
22	Double nipple	Doppelnippel	Dubbelnippa	Kaksoisnippa	1/4"-1/4" 04000-04	143102	1
23	Double nipple	Doppelnippel	Dubbelnippa	Supistusnippa	3/8"-1/2" 04000-06-08	143125	2
24	Dual pressure relief valve	Dual Überdruckventil	Dubbel övertrycksventil	Kaksois-painerajoitinventtiili	V0590.0490T250	144014	1
25	Bonded gasket	Dichtung	Usit-tätning	Usit-tiiviste	1/2" USITR-08	146004	2
26	Pulley	Riemenscheiben	Drivhjul	Hammashihnapyörä	D240	150135	2
27	Hub	Radnabe	Nav drivhjul	Keskiö	D40	150136	2
28	Sprocket	Kettenrad	Kedjehjul	Ketjupyörä	3/4"x7/16" Z=23 Ø32	150137	1
29	Joint 3/4"	Verbindungsgleid 3/4"	Skarvlänk 3/4"	Liitoslenkki 3/4"	12 B-2 Fb min 57800 N	468014	1
30	Support frame	Tragrahmen	Kryssplåt	Tukikehys		473362	1
31	Support wheel	Stützräder	Stödhjul	Tukipyörä	sidoelevator	473368	12
32	Bracket	Befestigung	Fästplåt	Kiinnike		473370	1
33	Drive shaft	Antriebswelle	Drivaxel	Akseli	sidoelevator	473371	1
34	Motor bracket	Motor Befestigung	Motorfäste	Moottorin kiinnike		473372	1
35	Plate	Platte	Motplåt	Levy		473373	2
36	Bracket	Befestigung	Spännar fäste	Kiinnike		473375	2
37	Tensioner sleeve	Spannhülse	Spännar holk	Kiristin holkki		473376	2
38	Spacer	Distantz	Distans	Väliholkki		473378	2
39	Chain 3/4"	Roll kette 3/4"	Rullkedja 3/4", 23 st. rullar	Rullaketju 3/4"	12 B-2	473381	1
40	Elevator frame side	Elevator rahmen Seite	Elevator sida	Elevaattorin runko sivu	vänster förlängning	473492	1

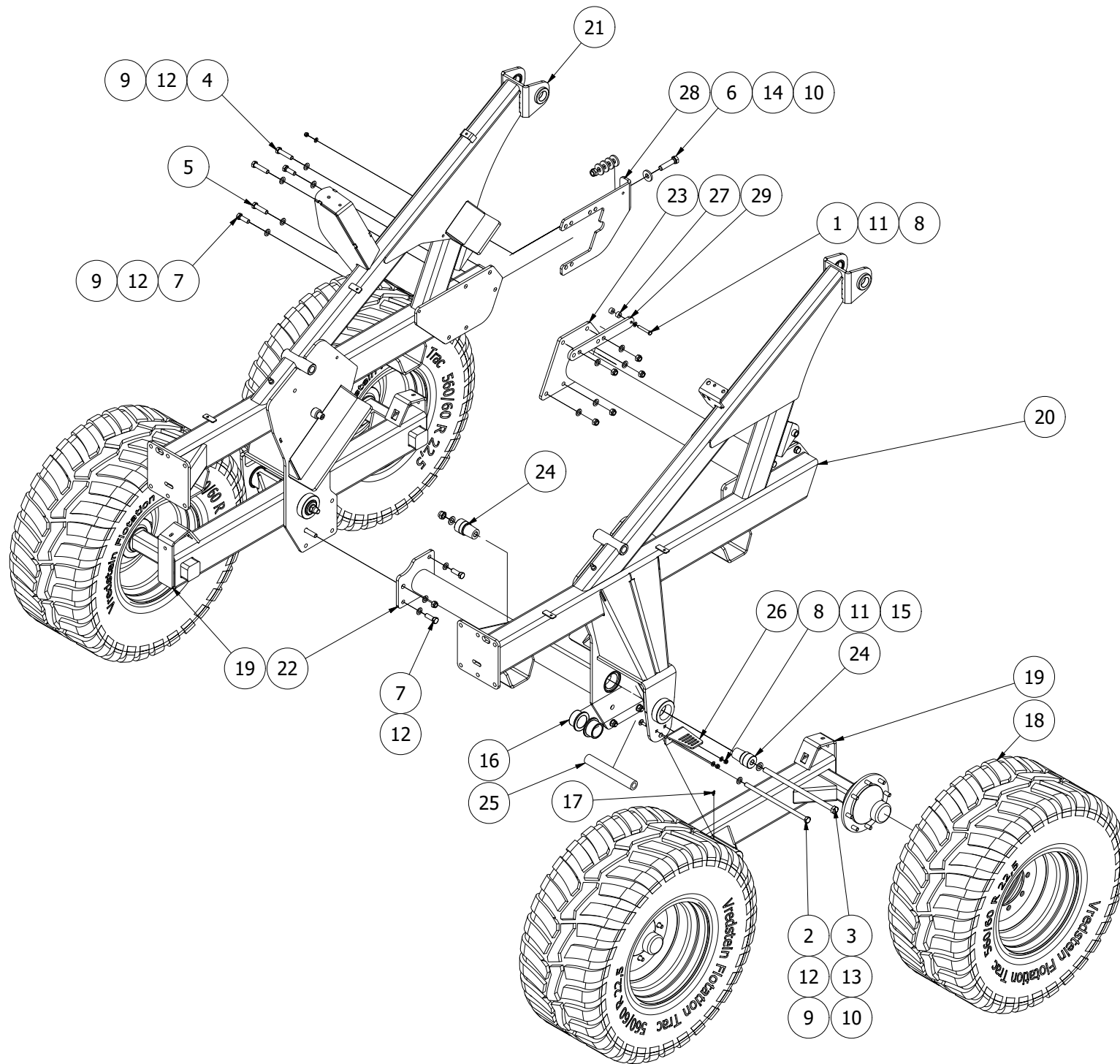


473493							
Pos	Name	Nahme		Nimike	Specifikation	NO	Pcs
41	Elevator frame side	Elevator rahmen Seite	Elevator sida	Elevaattorin runko sivu	Vänster förlängning	473495	1
42	Hydraulic motor	Hydraul Motor	Hydraulmotor	Hydrauliikka moottor	förmontering	473531	1
43	Sprocket	Kettenrad	Kedjehjul	Ketjupyörä	3/4"x7/16" Z=23 Ø35	503140	1

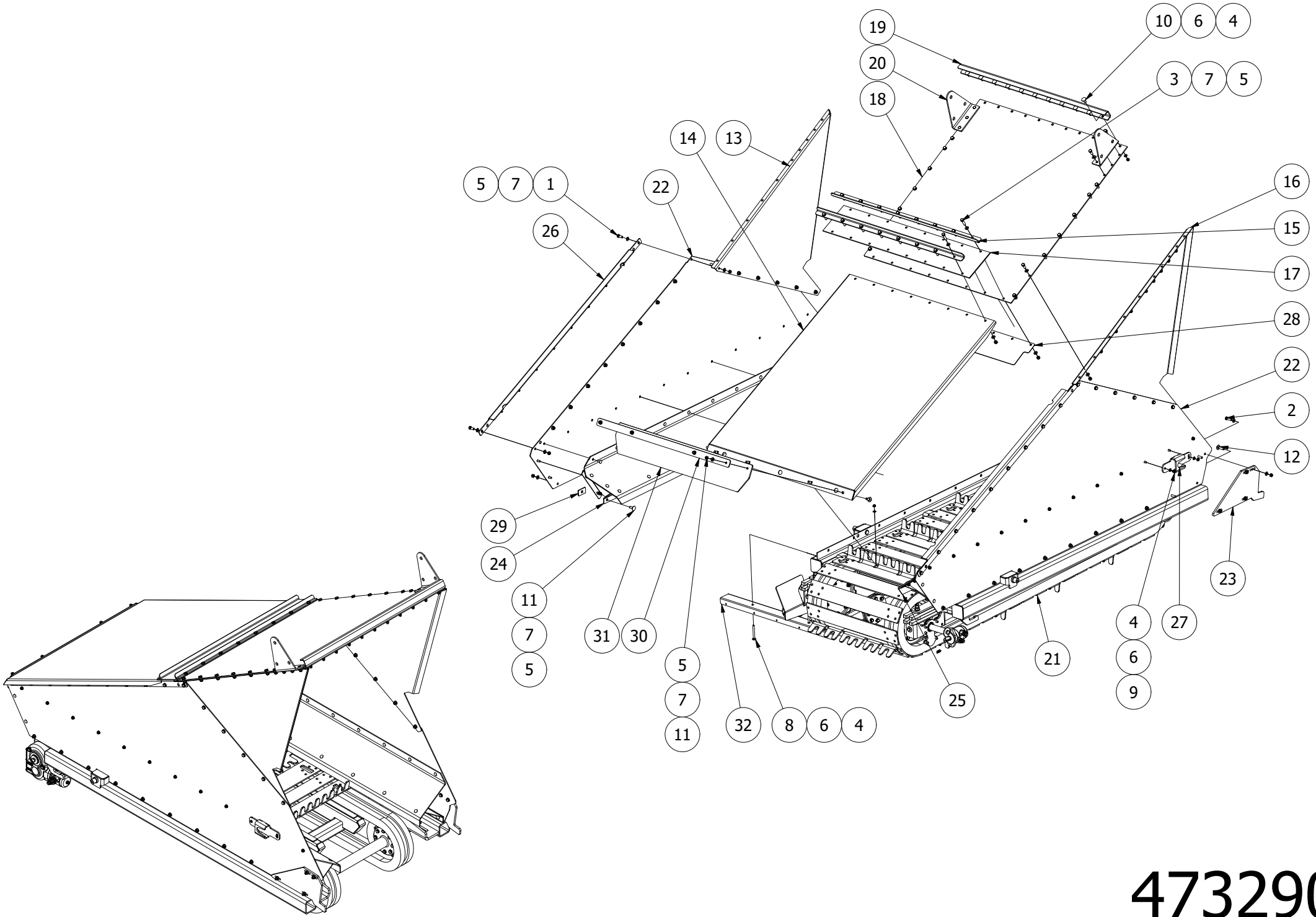


473206

473206							
Pos	Name	Nahme		Nimike	Specifikation	NO	Pcs
1	Screw	Schraube	6-K Skruv Dg	Kuusioruuvi	DIN 931 8.8 M20x60 Zn	130572	12
2	Screw	Schraube	6-K Skruv Hg	Kuusioruuvi	DIN 933 8.8 M12x30 Znc	130971	4
3	Screw	Schraube	6-K Skruv Hg	Kuusioruuvi	DIN 933 8.8 M12x40 Zn	131000	1
4	Nut	Muttern	Låsmutter	Lukitusmutteri	DIN 985-8 M12 Zn	131600	1
5	Nut	Muttern	Låsmutter	Lukitusmutteri	DIN 985-8 M14 Zn	131620	1
6	Nut	Muttern	Låsmutter	Lukitusmutteri	DIN 985-8 M20 Zn	131635	12
7	Washer	Scheibe	Bricka	Aluslaatta	DIN 125A M12/13 Zn	131790	2
8	Washer	Scheibe	Bricka	Aluslaatta	DIN 125A M14/15 Zn	131805	1
9	Washer	Scheibe	Bricka	Aluslaatta	DIN 125A M20/21 Zn	131830	24
10	Washer	Scheibe	Karosseribricka	Korialuslevy	DIN 9021 13/37 Zn	131945	4
11	Linch pin	Klappstecker	Ringsprint	Rengassokka	DIN 11023 6 mm	133362	2
12	Frame subassembly	Rahmen Baugrupp	Ram, montering 1	Runko osakokoonpano		473200	1
13	Elevator	Elevator	Elevator	Elevaattori	montering 2	473290	1
14	Lock pin	Stopfen zapfen	Låstapp	Lukkotappi	Vånster	473304	1
15	Lock pin	Stopfen zapfen	Låstapp	Lukkotappi	Höger	473306	1
16	Support	Stützen	Stöd	Tuki		473339	1
17	Front frame	Rahmen Baugrupp	Framram	Eturunko osakokoonpano	Elevator stenplockare	473471	1
18	Cylinder assy	Cylinder Baugrupp	Hydulcylinder Ø63/30	Sylinterin kokoonpano	Förmontering	473530	2
19	Rubber bumper	Gummistopfen	Gummidyna	Kumityyny	Ø80 H=30 M14	539780	1



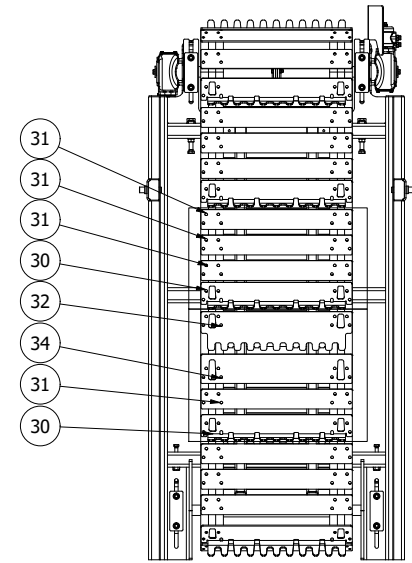
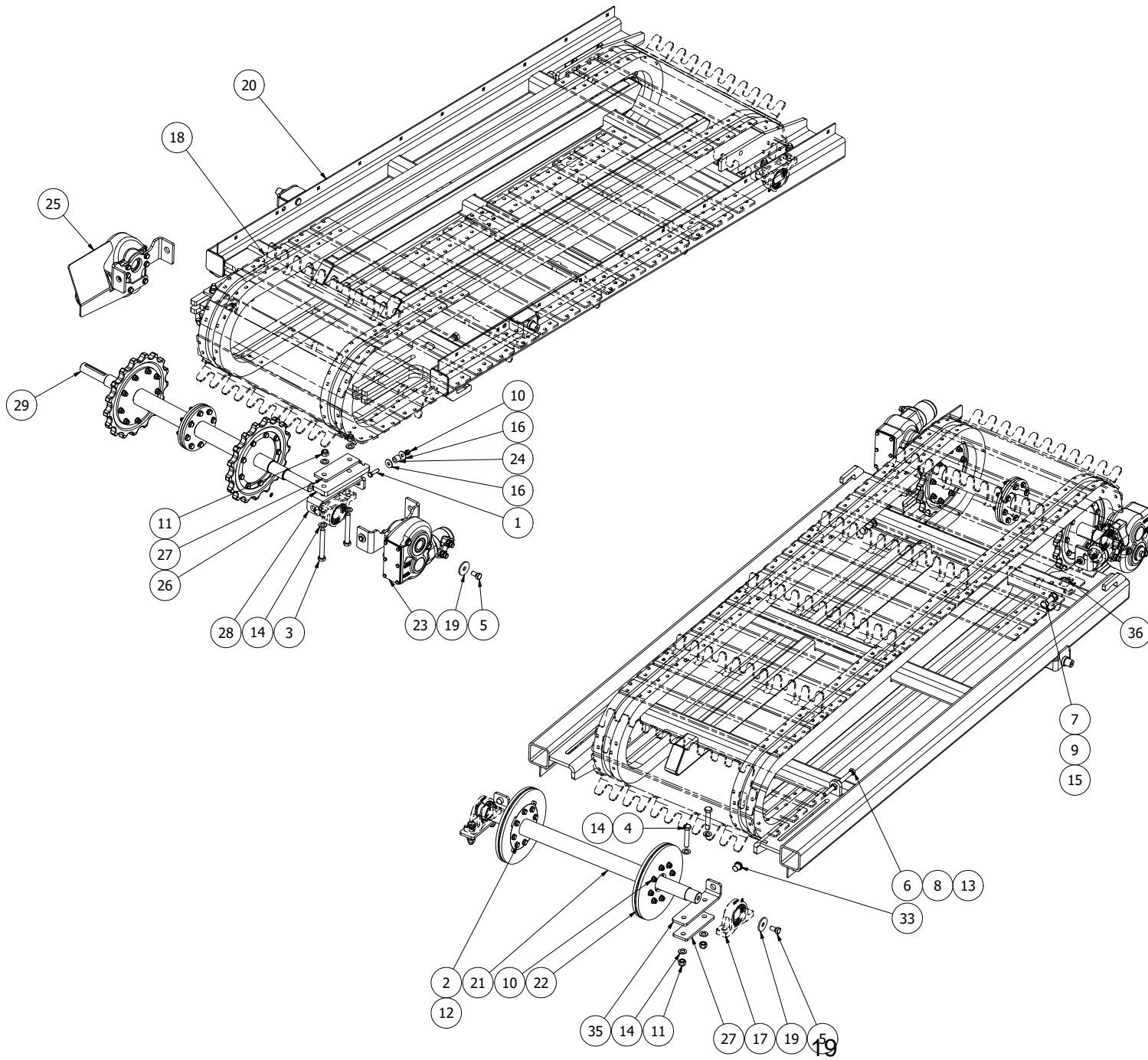
473200							
Pos	Name	Nahme		Nimike	Specifikation	NO	Pcs
1	Screw	Schraube	6-K Skruv Dg	Kuusioruuvi	DIN 931 8.8 M12x80 Zn	130370	1
2	Screw	Schraube	6-k Skruv dg	Kuusioruuvi	DIN 931 10.9 M20X440 ZN	130547	2
3	Screw	Schraube	6-K Skruv Dg	Kuusioruuvi	DIN 931 10.9 M24x500 Zn	130565	2
4	Screw	Schraube	6-K Skruv Dg	Kuusioruuvi	DIN 931 8.8 M20x90 Zn	130589	2
5	Screw	Schraube	6-K Skruv Dg	Kuusioruuvi	DIN 931 8.8 M20x80 Zn	130598	1
6	Screw	Schraube	6-k Skruv	Kuusioruuvi	DIN 933 8.8M24x100 ZN	131274	1
7	Screw	Schraube	6-K Skruv Hg	Kuusioruuvi	DIN 933 8.8 M20x60 Zn	131275	13
8	Nut	Muttern	Låsmutter	Lukitusmutteri	DIN 985-8 M12 Zn	131600	5
9	Nut	Muttern	Låsmutter	Lukitusmutteri	DIN 985-8 M20 Zn	131635	18
10	Nut	Muttern	Låsmutter	Lukitusmutteri	DIN 985-8 M24 Zn	131639	3
11	Washer	Scheibe	Bricka	Aluslaatta	DIN 125A M12/13 Zn	131790	6
12	Washer	Scheibe	Bricka	Aluslaatta	DIN 125A M20/21 Zn	131830	36
13	Washer	Scheibe	Bricka	Aluslaatta	DIN 125A M24/25 Zn	131850	4
14	Washer	Scheibe	Karosseribricka	Korialuslevy	DIN 6340 M24/25x60x8	131962	5
15	Cup bolts	Flachrundschrabe	Låsskruv	Lukkoruuvi	DIN 603 8.8 M12x40 Znc	132721	4
16	Plain bearing	Gleitlager	Glidlager	Liukulaakeri	105/85x70x50/7.5	140093	4
17	Grease nipple	Smiernippel	Smörjnippa	Voitelunippa	M6x1, 45°	140960	2
18	Tyre	Reifen	Däck f1 traction	Rengas	560/60R22.5	151095	4
19	Boggie	Radachse	Boggie	Teliakseli		472067	2
20	Frame left	Rahmne, links	Ramsida bakre	Takarunko vasen	vänster	473201	1
21	Frame right	Rahmen recht	Ramsida bakre	Takarunko oikea	höger	473202	1
22	Crossbeam	Querbalken	Mellanbalk	Välipalkki		473237	1
23	Crossbeam	Querbalken	Mellanbalk	Välipalkki	Bakre	473240	1
24	Expander sleeve	Klemmbuchse	Tapp expander	Kiristysholkki	D=70	473241	4
25	Spacer	Distanzrohr	Distans	Holkki	Boggie	473242	2
26	Steps	Treppe	Fotsteg	Askelma		473477	2
27	Spacer	Distantz	Distans	Holkki	15 mm	473484	2
28	Counter plate	Grundplatte	Mothäll	Vastakappale		473499	1
29	Reinforcement	Versterkung	Förstärkning	Vahvike		473500	1



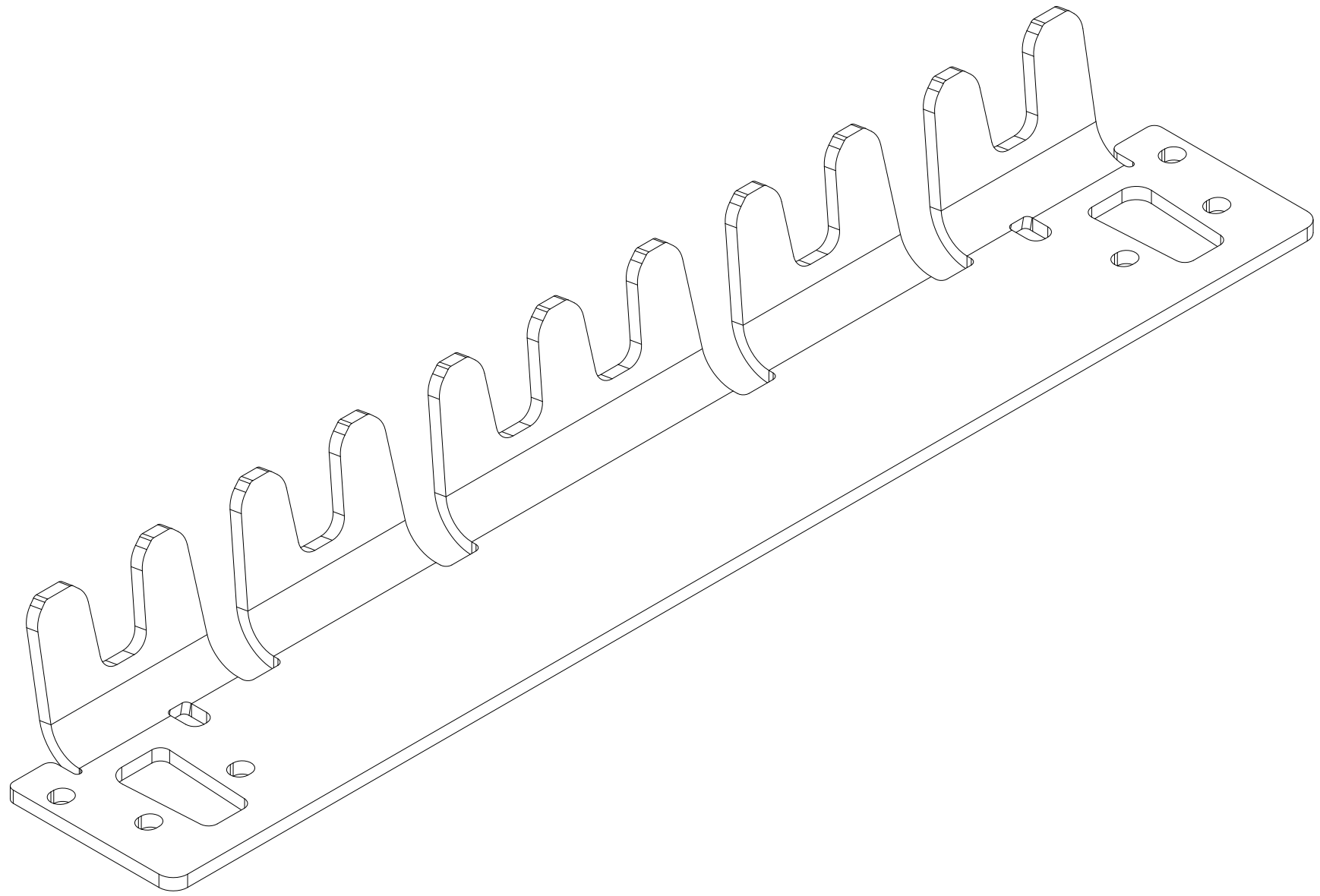
473290

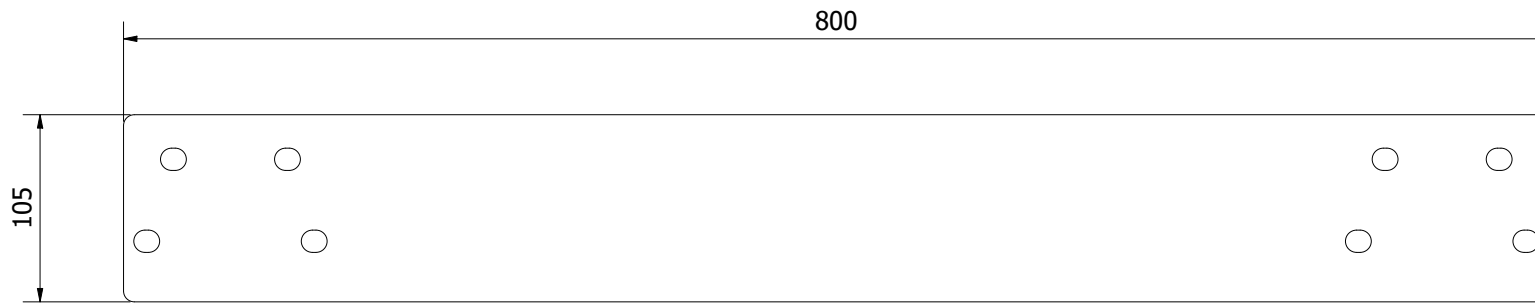
473290							
Pos	Name	Nahme		Nimike	Specifikation	NO	Pcs
1	Screw	Schraube	6-K Skruv Hg	Kuusioruuvi	DIN 933 8.8 M12x30 Znc	130971	50
2	Screw	Schraube	6-K Skruv Hg	Kuusioruuvi	DIN 933 8.8 M12x40 Zn	131000	4
3	Screw	Schraube	6-K Skruv Hg	Kuusioruuvi	DIN 933 8.8 M12x45 Zn	131005	16
4	Nut	Muttern	Låsmutter	Lukitusmutteri	DIN 985-8 M10 Zn	131580	41
5	Nut	Muttern	Låsmutter	Lukitusmutteri	DIN 985-8 M12 Zn	131600	96
6	Washer	Scheibe	Bricka	Aluslaatta	DIN 125A M10/10.5 Zn	131770	41
7	Washer	Scheibe	Bricka	Aluslaatta	DIN 125A M12/13 Zn	131790	167
8	Cup bolts	Flachrundschrabe	Låsskruv	Lukkoruuvi	DIN 603 8.8 M10x100 Zn	132692	2
9	Cup bolts	Flachrundschrabe	Låsskruv	Lukkoruuvi	DIN 603/555 8.8 M10x25 (3-4)Zn	132709	28
10	Cup bolts	Flachrundschrabe	Låsskruv	Lukkoruuvi	DIN 603 8.8 M12x30 Zn	132719	11
11	Cup bolts	Flachrundschrabe	Låsskruv	Lukkoruuvi	DIN 603 8.8 M12x35 Znc	132720	22
12	Cup bolt	Flachrundschrabe	Låsskruv	Pidätinruuvi	DIN 603 8.8 M12x50 Zn	132724	4
13	Cover plate	Befästigung	Täckplåt vänster	Peitelevy		472049	1
14	Endplate	Endplatte	Gavelplåt	Sivupelti	Lucka	472050	1
15	Fastening strip	Befestigungsleiste	Fästlist2	Kiinnitysnauha		472170	2
16	Cover plate	Befästigung	Täckplåt höger	Peitelevy		472228	1
17	Rubber strip	Gummistreifen	Gummi list	Kumilista		472234	1
18	Cover plate	Befästigung	Övreplåt	Peitelevy		472497	1
19	List	Liste	List	Kaistale		472498	1
20	Bracket	Befestigung	Emballering dragbom	Kiinnike		472674	2
21	Elevator	Elevator	Elevator	Elevaattori	montering 1	473261	1
22	Side cover right	Seitenplatte recht	Sidoplåt	Sivupelti oikea		473289	2
23	Bracket	Befestigung	Stödplåt	Tukipelti		473291	2
24	Mantle plate left	Mantelplatte links	Innermantel vänster	Vaippalevy vasen	Förmontering	473294	1
25	Mantle plate right	Mantelplatte recht	Innermantel höger	Vaippalevy oikea	Förmontering	473297	1
26	Bracket	Verstärkung	Förstärkningslist	Vahvike		473300	2
27	Lock	Schloss	Lås	Lukko		473301	2
28	Guardplate	Schutzblech	Skyddsplåt	Suojapelti		473308	1
29	Distans	Distanz	Mellanbricka	Välilevy		473474	2
30	List	Liste	List	Reikälista		473478	1
31	Rubber guard	Gummi schutz	Gummiskydd	Suojakumi		473479	1
32	Hose holder	schlauchhalter	Slangränna	Letkuteline		473532	1

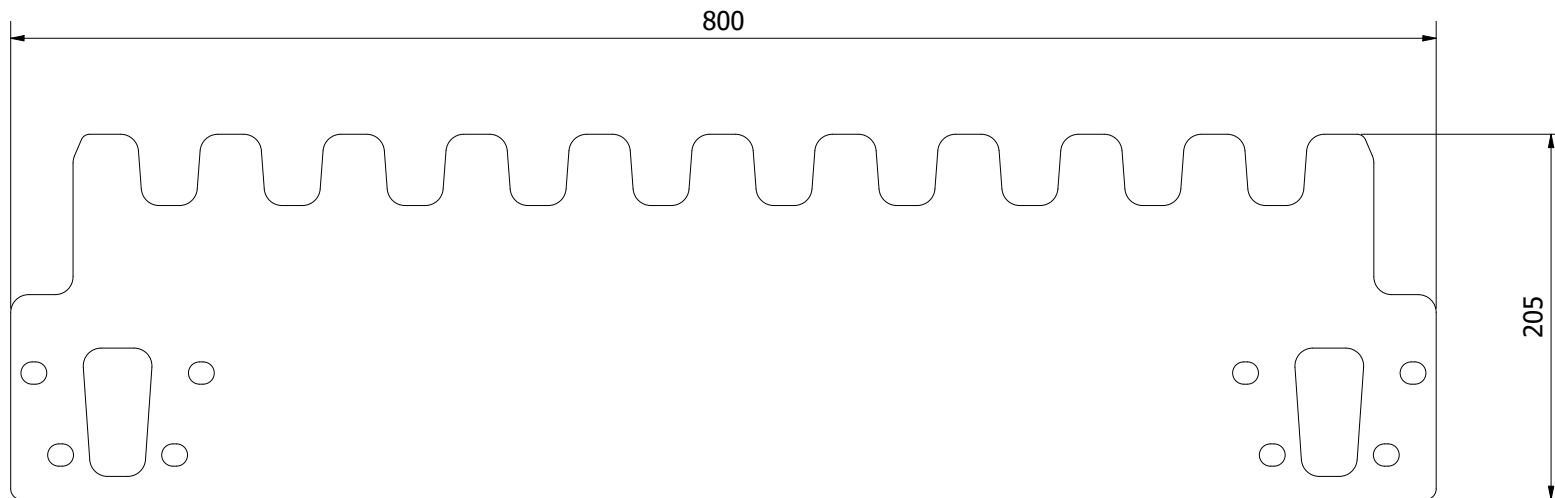
473261

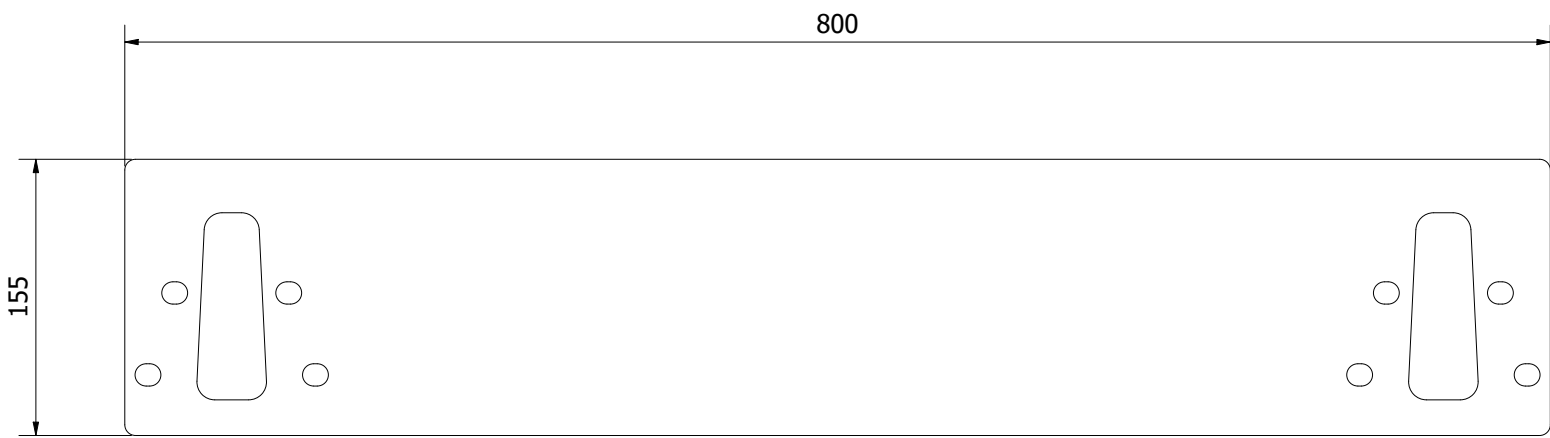


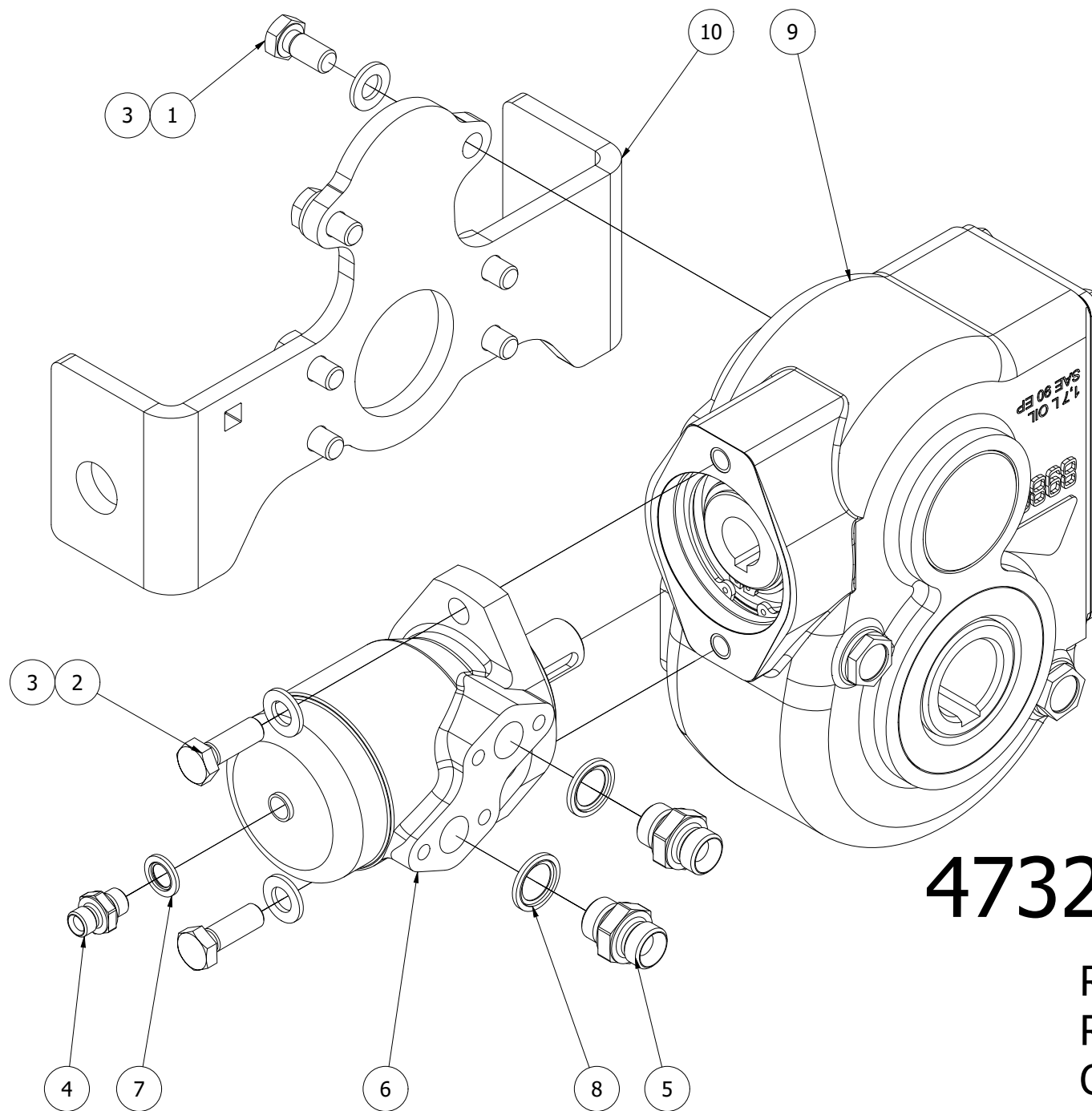
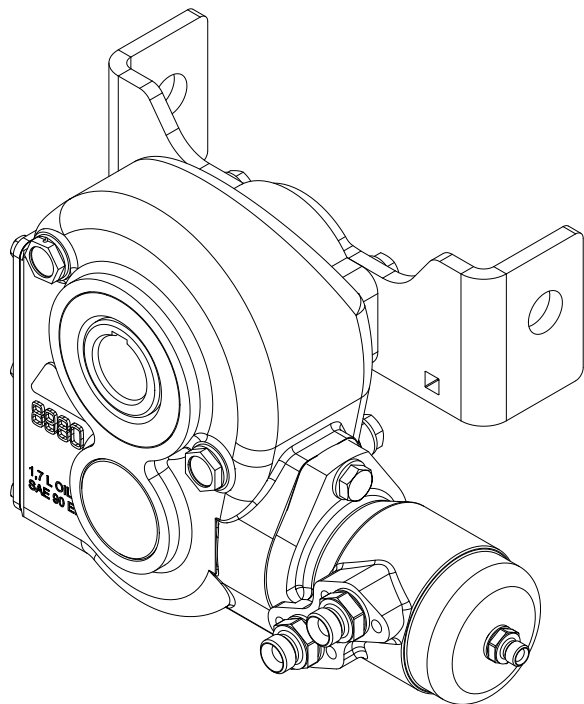
473261							
Pos	Name	Nahme		Nimike	Specifikation	NO	Pcs
1	Screw	Schraube	6-K Skruv Dg	Kuusioruuvi	DIN 931 8.8 M12x45 Zn	130325	4
2	Screw	Schraube	6-K Skruv Dg	Kuusioruuvi	DIN 931 8.8 M12x50 Zn	130330	16
3	Screw	Schraube	6-k Skruv dg	Kuusioruuvi	DIN 931 8.8 M18X140 ZN	130618	4
4	Screw	Schraube	6-k Skruv	Kuusioruuvi	DIN 931 8.8 M18X90 ZN	130619	4
5	Screw	Schraube	6-K Skruv Hg	Kuusioruuvi	DIN 933 8.8 M16x30 Zn	131160	4
6	Screw	Schraube	6-K Skruv Hg	Kuusioruuvi	DIN 933 8.8 M16x200 Zn	131240	2
7	Screw	Schraube	6-K Skruv hg	Kuusioruuvi	DIN 933 8.8 M20x260 ZN	131396	2
8	Nut	Muttern	Mutter	Kuusiomutteri	DIN 934 M16 Zn	131440	2
9	Nut	Muttern	Mutter	Kuusiomutteri	DIN 934 M20 Zn	131460	4
10	Nut	Muttern	Låsmutter	Lukitusmutteri	DIN 985-8 M12 Zn	131600	20
11	Nut	Muttern	Låsmutter	Lukitusmutteri	DIN 985-8 M18 ZN	131633	8
12	Washer	Scheibe	Bricka	Aluslaatta	DIN 125A M12/13 Zn	131790	32
13	Washer	Scheibe	Bricka	Aluslaatta	DIN 125A M16/17 Zn	131810	2
14	Washer	Scheibe	Bricka	Aluslaatta	DIN 125A M18/19 ZNC	131821	16
15	Washer	Scheibe	Bricka	Aluslaatta	DIN 125A M20/21 Zn	131830	2
16	Washer	Scheibe	Karosseribricka	Korialuslevy	DIN 9021 13/37 Zn	131945	8
17	Bearing	Lager	Bocklager	Laakeri	SKF SY 50 FM	140554	4
18	Chain	Kette	Grundkedja	Ketju	135x44 = 5940	150921	2
19	Washer	Scheibe	Bricka	Aluslaatta	d=x7/60	472286	4
20	Elevator frame	Elevator rahmen	Elevatoram	Elevaattorin runko	svets	473260	1
21	Free wheel shaft	Freilaufwelle	Friaxel	Vapapyörän akseli	svets	473262	1
22	Free wheel	Freilauf	Frihjul	Vapapyöra		473265	2
23	Gearbox	Getreibe	Växellåda förmontering	Kulmavaihde	höger	473269	1
24	Spacer	Distanz	Distans	Holkki		473272	4
25	Gearbox	Getreibe	Växellåda förmontering	Kulmavaihde	Vänster	473273	1
26	Spacer	Distanz	Distans	Holkki	Kedjespännare	473274	2
27	Bracket	Befestigung	Fästplåt	Kiinnike		473277	4
28	Adjust plate	Befestigung blech	Ställplåt	Säätölevy		473278	2
29	Drive shaft	Antriebswelle	Drivaxel monterad	Akseli		473279	1
30	Elevator plate	Elevator blech	Elevatorplatta	Elevaattorilevy	Bockad	473286	10
31	Elevator plate	Elevator blech	Elevatorplatta	Elevaattorilevy		473287	30
32	Elevator plate	Elevator blech	Elevatorplatta	Elevaattorilevy	Dubbel	473288	2
33	Tensioner sleeve	Spannhülse	Spännar holk	Kiristin holkki		473376	2
34	Elevator plate	Elevator blech	Elevatorplatta	Elevaattorilevy	bred	473385	2
35	Adjust plate	Befestigung blech	Ställplåt	Säätöpelti	Frihjul	473475	2
36	Nut lock	Nuss Schloss	Mutterlås	Mutterilukko		473476	2







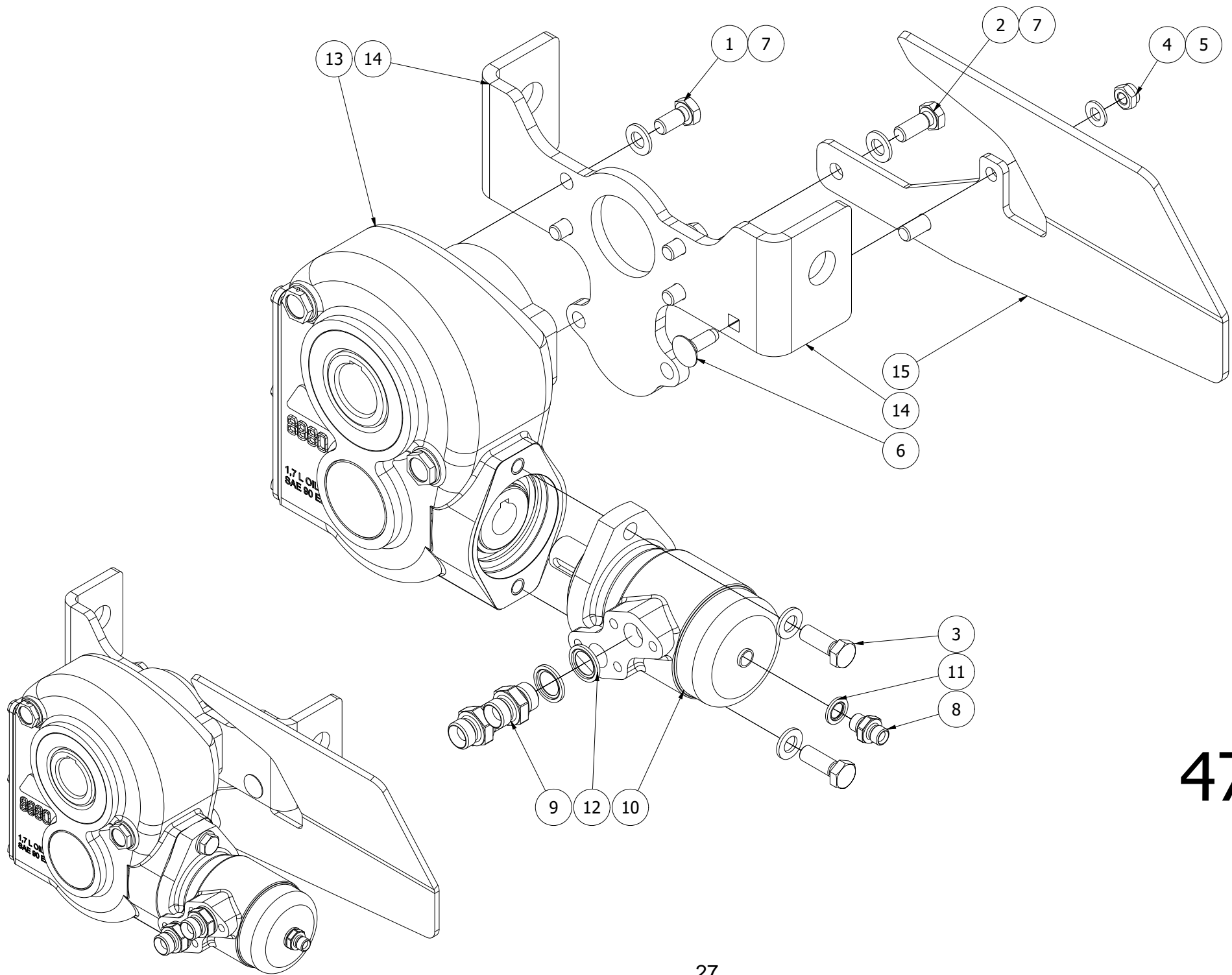




473269

Right
Recht
Oikea
Höger

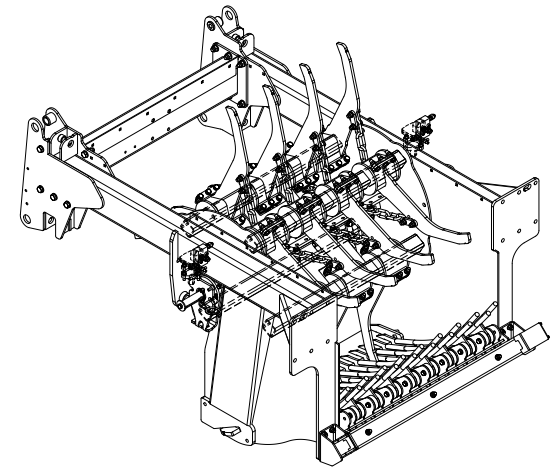
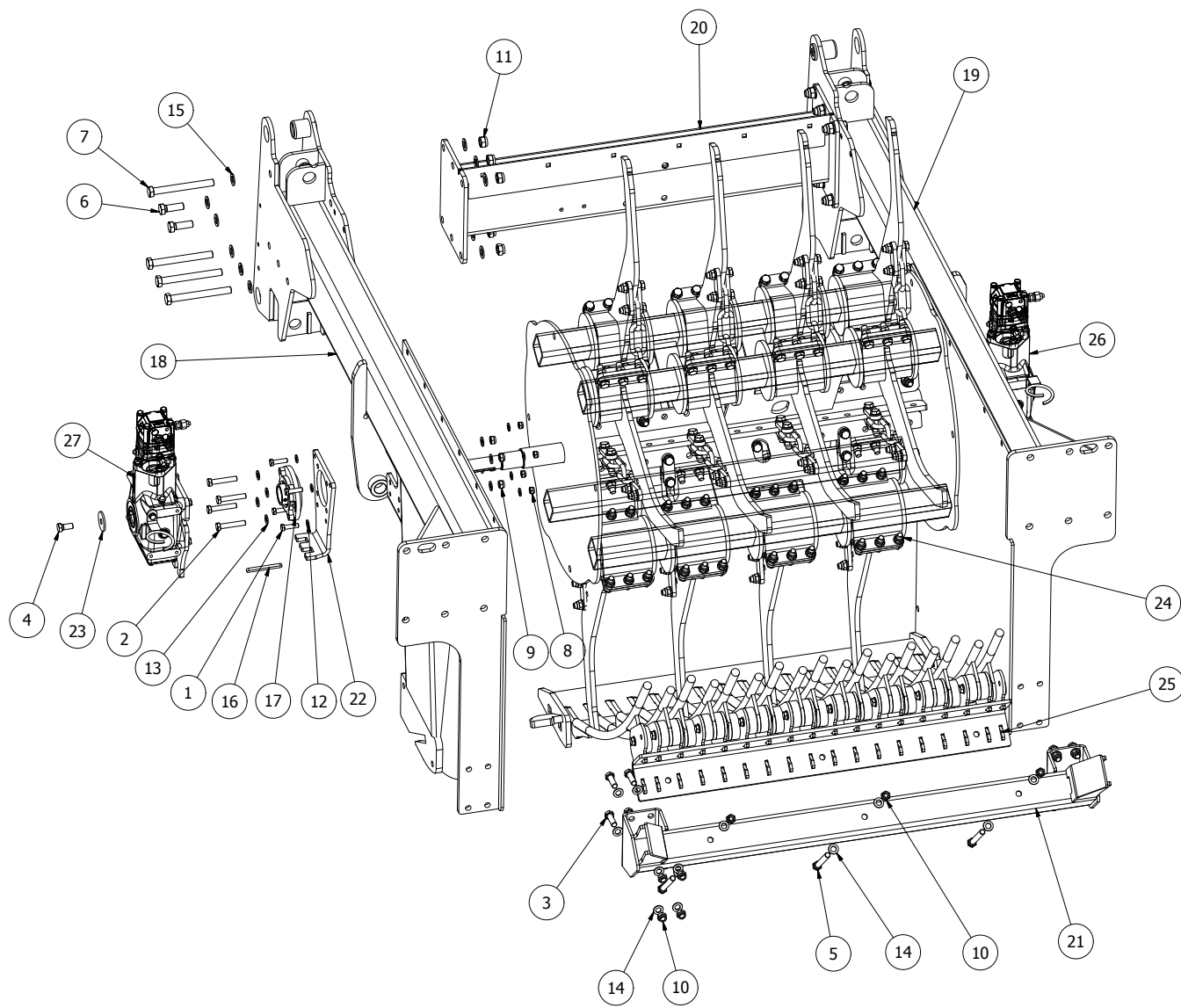
473269							
Pos	Name	Nahme		Nimike	Specifikation	NO	Pcs
1	Screw	Schraube	6-K Skruv Hg	Kuusioruuvi	DIN 933 8.8 M12x25 Zn	130960	6
2	Screw	Schraube	6-K Skruv Hg	Kuusioruuvi	DIN 933 8.8 M12x35 Zn	130980	2
3	Washer	Scheibe	Låsbricka	Lukituslaatta	NORD-LOCK M 12 ZNC	133460	8
4	Doublenipple	Doppelnippel	Dubbelnippa	Kaksoisnippa	1/4"-1/4" 04000-04	143102	1
5	Doublenipple	Doppelnippel	Dubbelnippa	Kuristusnippa	1/2"-1/2" 04000-08	143106	2
6	Hydraulic motor	Hydraul. Motor	Hydraulmotor	Hydrauliikka moottori	OMP X 50 1118 5771	144205	1
7	Bonded gasket	Dichtung	Usit-tätning	Usit-tiiviste	1/4" USITR-04	146002	1
8	Bonded gasket	Dichtung	Usit-tätning	Usit-tiiviste	1/2" USITR-08	146004	2
9	Gear box	Getriebe	Vinkelväxel	Kulmavaihde	BERMA RT 160-40	153540	1
10	Torsion bar	Drehstab	Vridstag	Vääntöpalkki	Vänster	473271	1



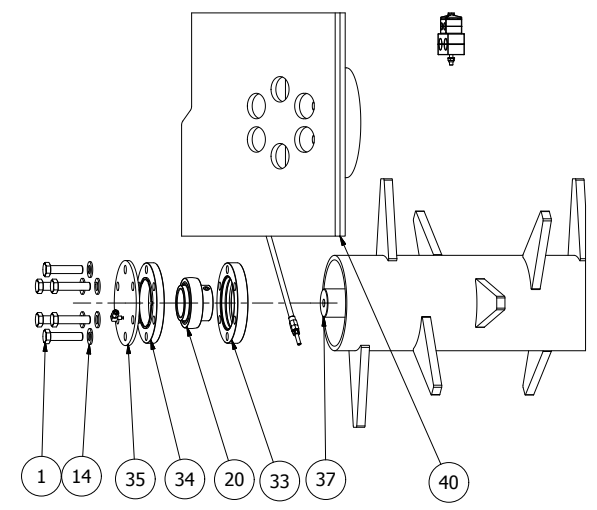
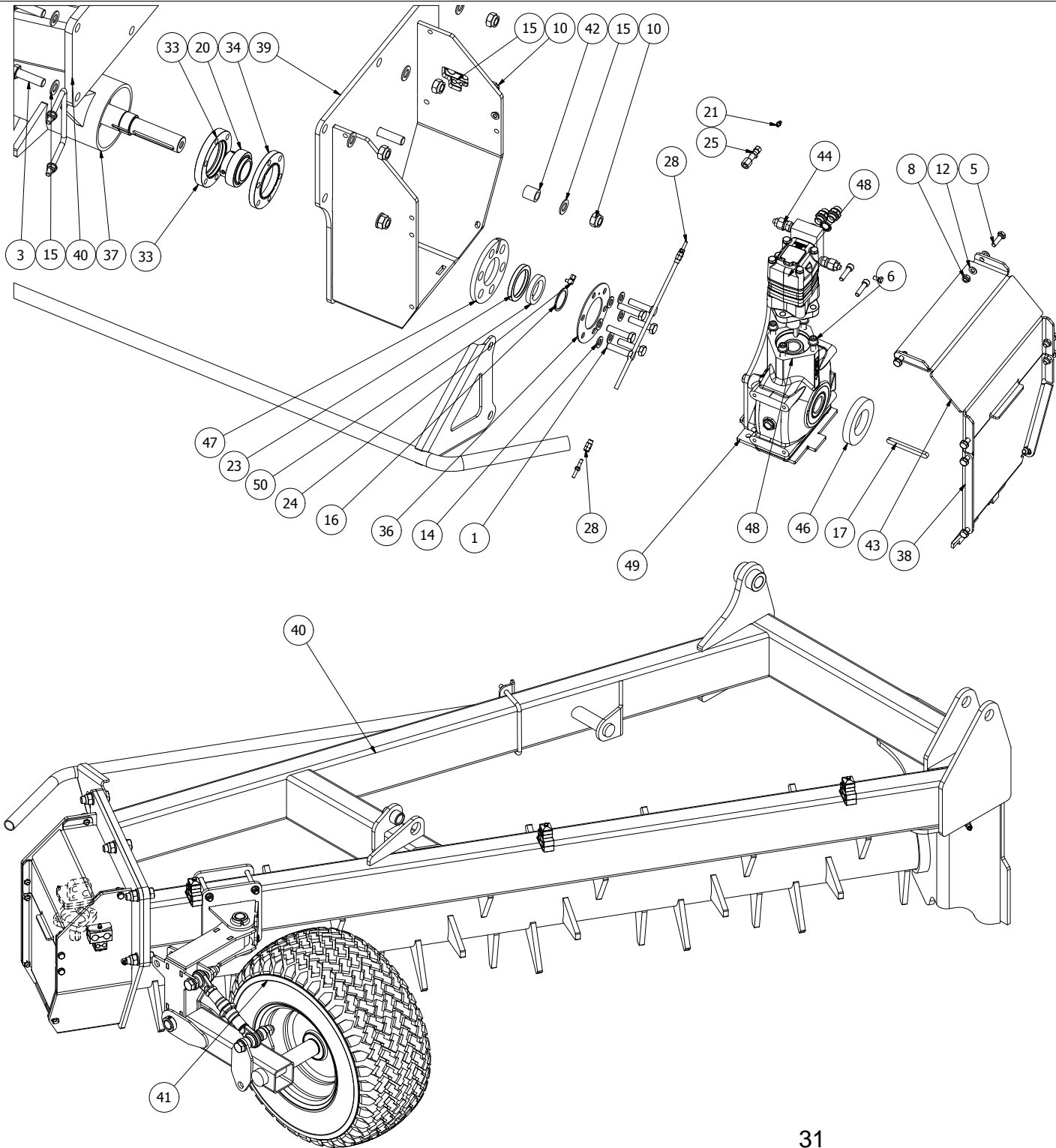
473273

Left
 Links
 Vasen
 Vänster

473273							
Pos	Name	Nahme		Nimike	Specifikation	NO	Pcs
1	Screw	Schraube	6-K Skruv Hg	Kuusioruuvi	DIN 933 8.8 M12x25 Zn	130960	4
2	Screw	Schraube	6-K Skruv Hg	Kuusioruuvi	DIN 933 8.8 M12x30 Znc	130971	2
3	Screw	Schraube	6-K Skruv Hg	Kuusioruuvi	DIN 933 8.8 M12x35 Zn	130980	2
4	Nut	Muttern	Låsmutter	Lukitusmutteri	DIN 985-8 M10 Zn	131580	1
5	Washer	Scheibe	Bricka	Aluslaatta	DIN 125A M10/10.5 Zn	131770	1
6	Cup bolts	Flachrundschrabe	Låsskruv	Lukkoruuvi	DIN 603 8.8 M10x30 Znc	132712	1
7	Washer	Scheibe	Låsbricka	Lukituslaatta	NORD-LOCK M 12 ZNC	133460	8
8	Double nipple	Doppelnippel	Dubbelnippa	Kaksoisnippa	1/4"-1/4" 04000-04	143102	1
9	Double nipple	Doppelnippel	Dubbelnippa	Kuristusnippa	1/2"-1/2" 04000-08	143106	2
10	Hydraulic motor	Hydraul. Motor	Hydraulmotor	Hydrauliikka moottori	OMP X 50 1118 5771	144205	1
11	Bonded gasket	Dichtung	Usit-tätning	Usit-tiiviste	1/4" USITR-04	146002	1
12	Bonded gasket	Dichtung	Usit-tätning	Usit-tiiviste	1/2" USITR-08	146004	2
13	Gear box	Getriebe	Vinkelväxel	Kulmavaihde	BERMA RT 160-40	153540	1
14	Torsion bar	Drehstab	Vridstag	Vääntöpalkki	Vänster	473271	1
15	Guardplate	Schutsblech	Skyddsplåt	Suojapelti	hydraulmotor	473473	1

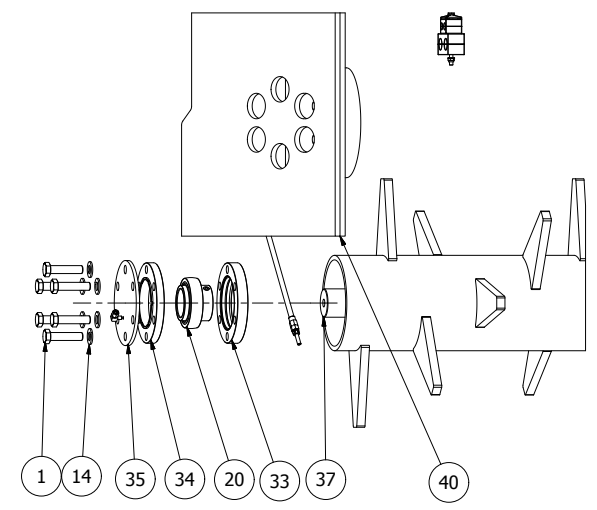
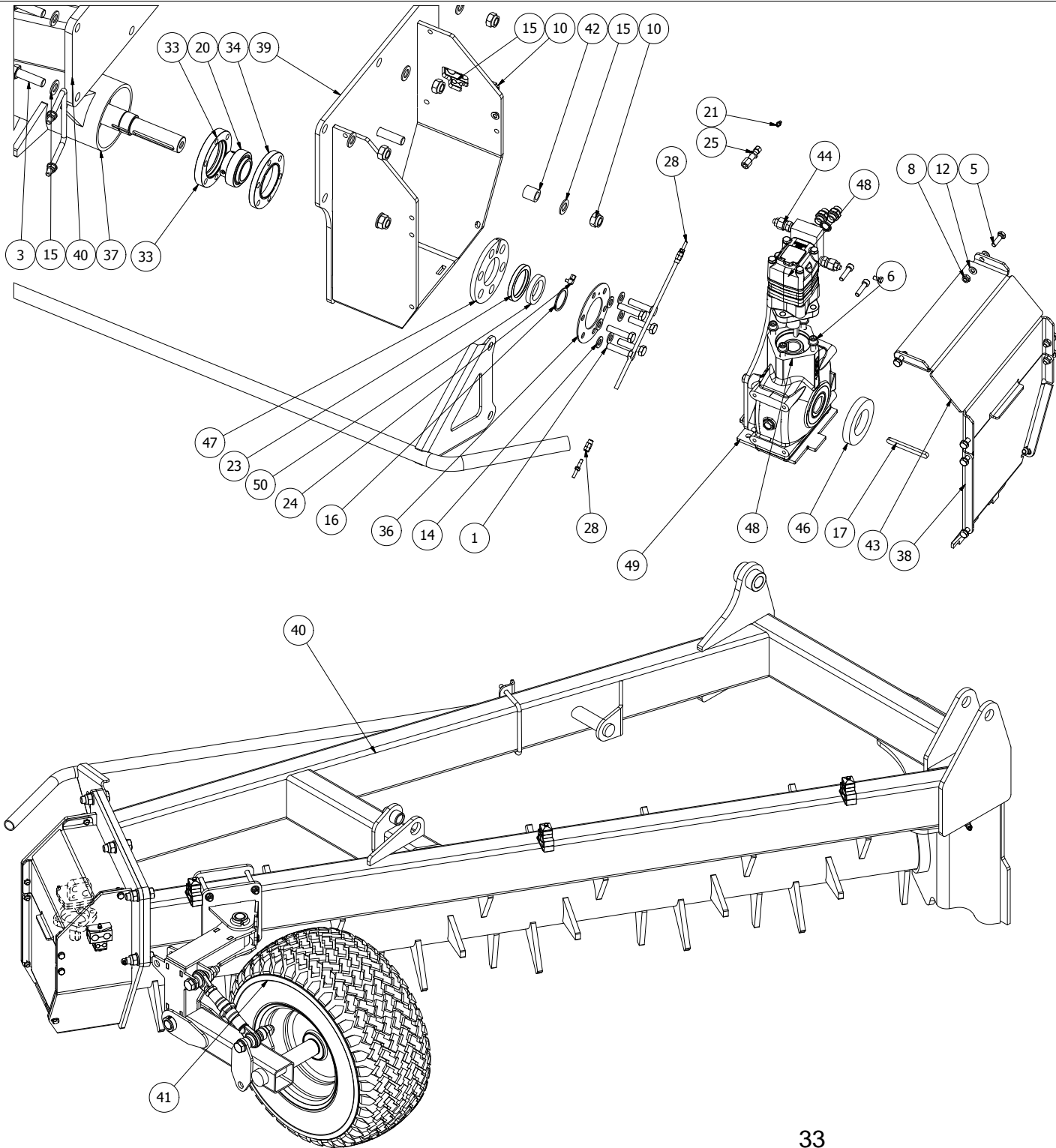


472137							
Pos	Name	Nahme	Benämning	Nimike	Specifikation	NO	Pcs
1	Screw	Schraube	6-K Skruv Dg	Kuusioruuvi	DIN 931 8.8 M12x45 Zn	130325	8
2	Screw	Schraube	6-K Skruv Dg	Kuusioruuvi	DIN 931 8.8 M14x80 Zn	130491	8
3	Screw	Schraube	6-K Skruv Dg	Kuusioruuvi	DIN 931 8.8 M16x50 Zn	130500	8
4	Screw	Schraube	6-K Skruv Hg	Kuusioruuvi	DIN 933 8.8 M16x35 Zn	131165	2
5	Screw	Schraube	6-K Skruv Hg	Kuusioruuvi	DIN 933 8.8 M16x150 Znc	131238	3
6	Screw	Schraube	6-K Skruv Hg	Kuusioruuvi	DIN 933 8.8 M20x60 Zn	131275	4
7	Screw	Schraube	6-K Skruv Dg	Kuusioruuvi	DIN 931 8.8 M20X190 ZN	131367	8
8	Nut	Muttern	Låsmutter	Lukitusmutteri	DIN 985-8 M12 Zn	131600	8
9	Nut	Muttern	Låsmutter	Lukitusmutteri	DIN 985-8 M14 Zn	131620	8
10	Nut	Muttern	Låsmutter	Lukitusmutteri	DIN 985-8 M16 Zn	131630	11
11	Nut	Muttern	Låsmutter	Lukitusmutteri	DIN 985-8 M20 Zn	131635	12
12	Washer	Scheibe	Bricka	Aluslaatta	DIN 125A M12/13 Zn	131790	16
13	Washer	Scheibe	Bricka	Aluslaatta	DIN 125A M14/15 Zn	131805	16
14	Washer	Scheibe	Bricka	Aluslaatta	DIN 125A M16/17 Zn	131810	22
15	Washer	Scheibe	Bricka	Aluslaatta	DIN 125A M20/21 Zn	131830	24
16	Spline	Keile	Flatkil	Laattakiila	DIN 6885 A 12x8x110	132982	2
17	Bearing	Lager	Flänslager	Laippalaakeri	UCFC 210 / FYC 50 TF	140550	2
18	Frame left	rahmen links	Ramsida, främre, vänster	Runko vasen		472104	1
19	Frame right	rahmen recht	Ramsida, främre, höger	Runko oikea		472105	1
20	Frame	Rahmen	Rambalk	Runkopalkki		472108	1
21	Crossbeam	Querbalken	Tärbalk	Poikittaispalkki		472136	1
22	Adapter	Adapter	Lager fäste	Adapteri		472284	2
23	Washer	Scheibe	Bricka	Aluslaatta	d=x7/60	472286	2
24	Rotor	Rotor	Inmatningsrotor	Roottori		472339	1
25	Sieve, assembly	Sieb, Baugrupp	Säll, montering	Seula, kokoopano		472374	1
26	Hydraulic motor, mounting	Hydraul Motor, Baugrupp	Rotormotor, höger förmonter	Hydrauliikka moottori		472551	1
27	Hydraulic motor, mounting	Hydraul Motor, Baugrupp	Rotormotor, vänster förmonter	Hydrauliikka moottori		472552	1

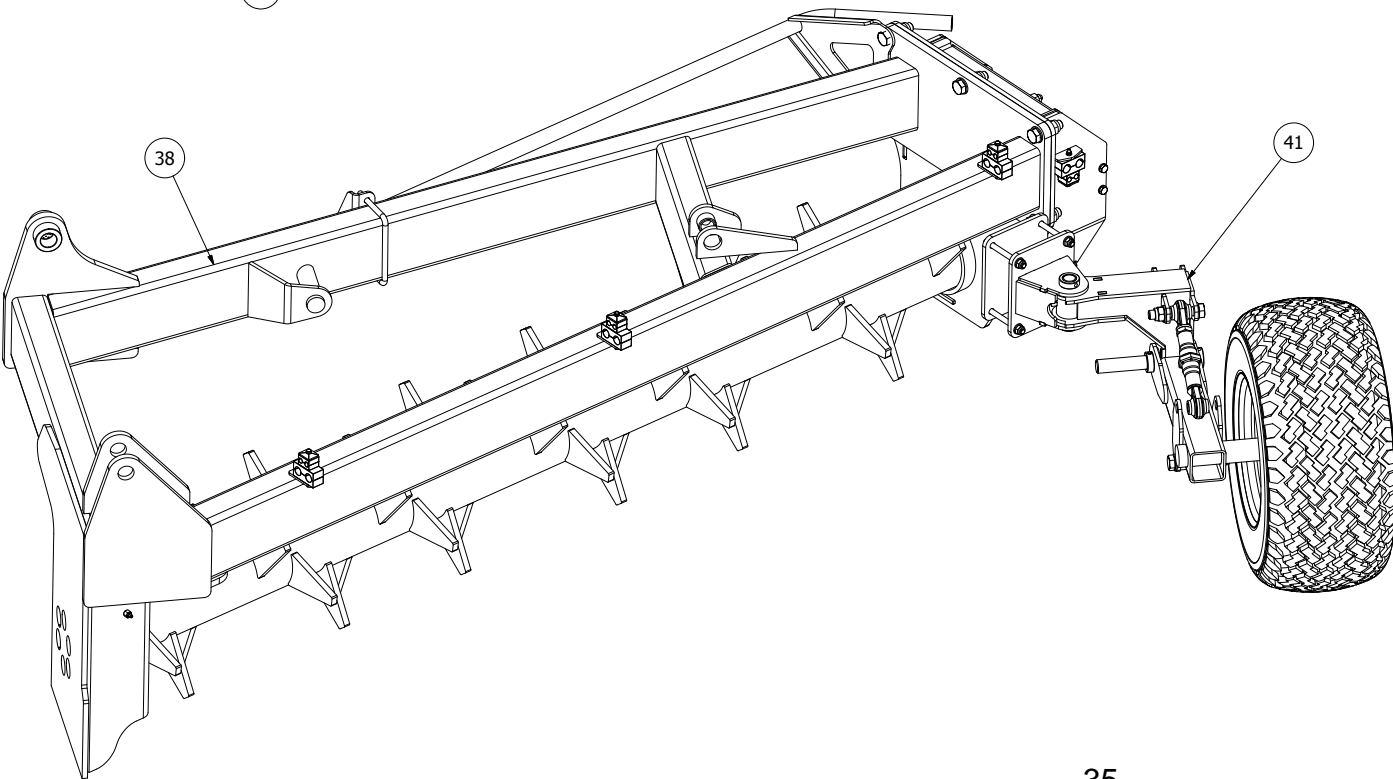
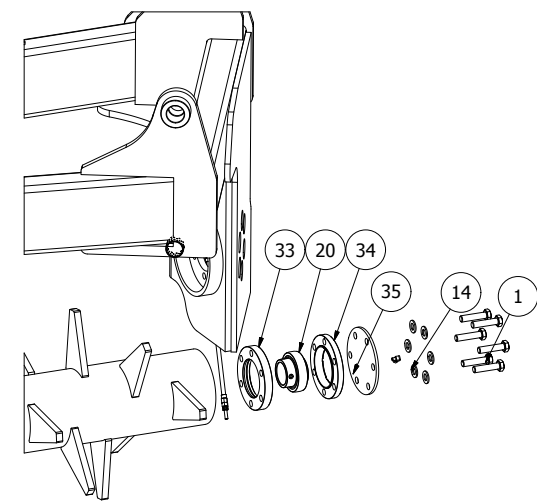
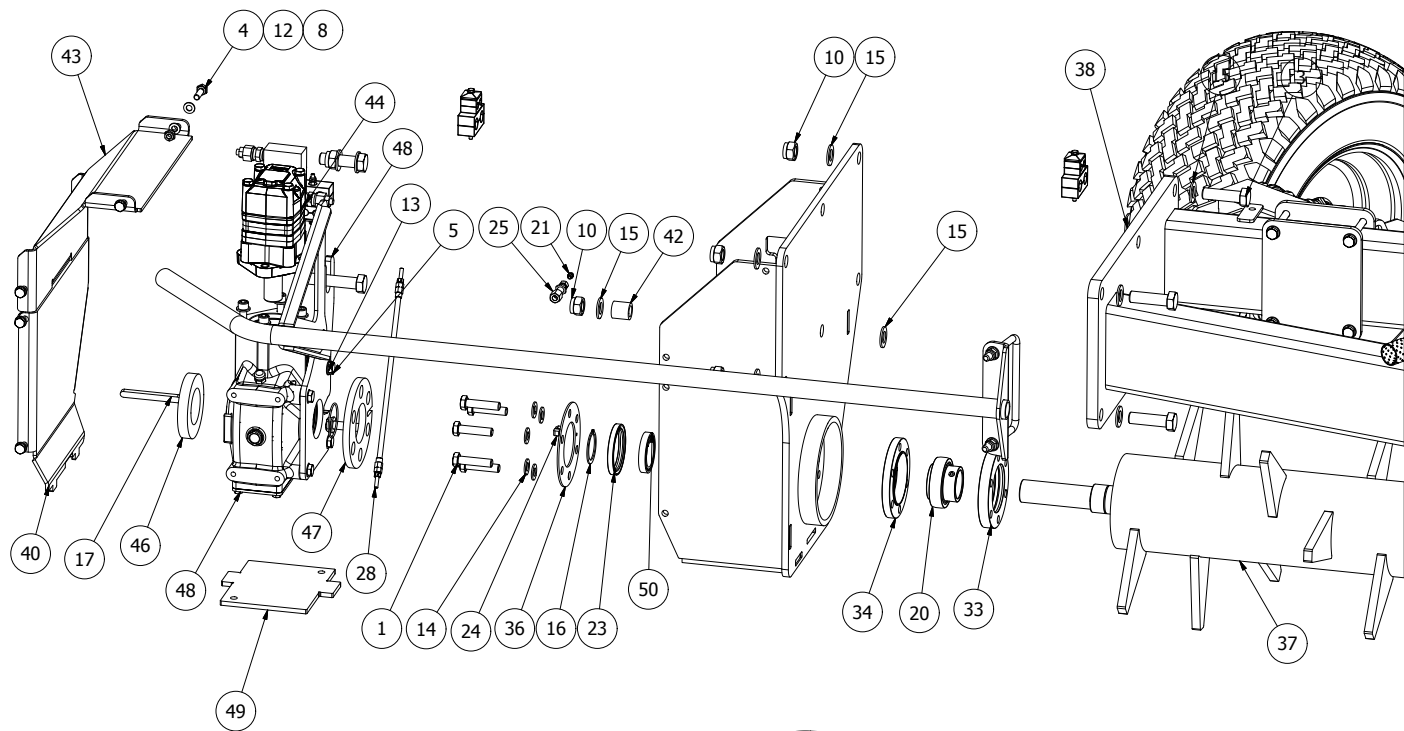


472030

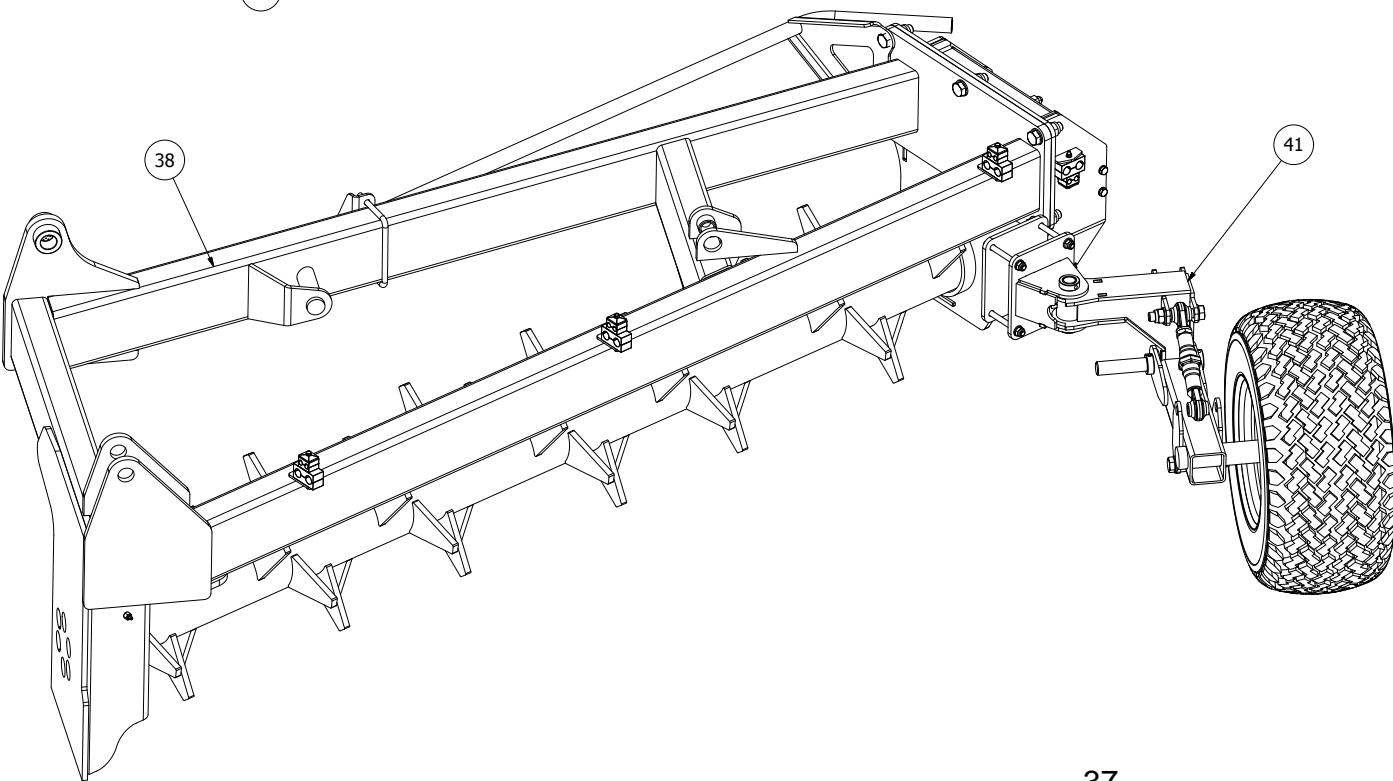
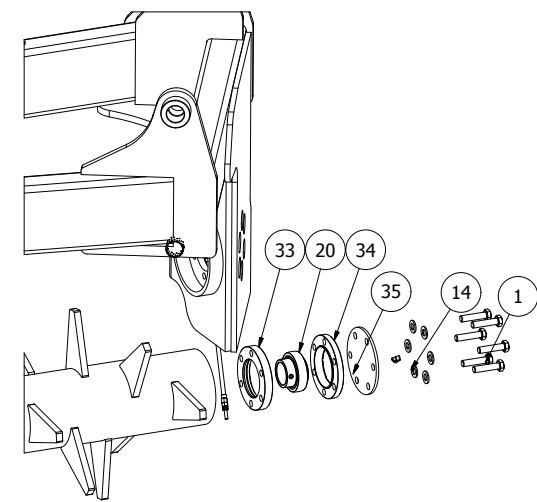
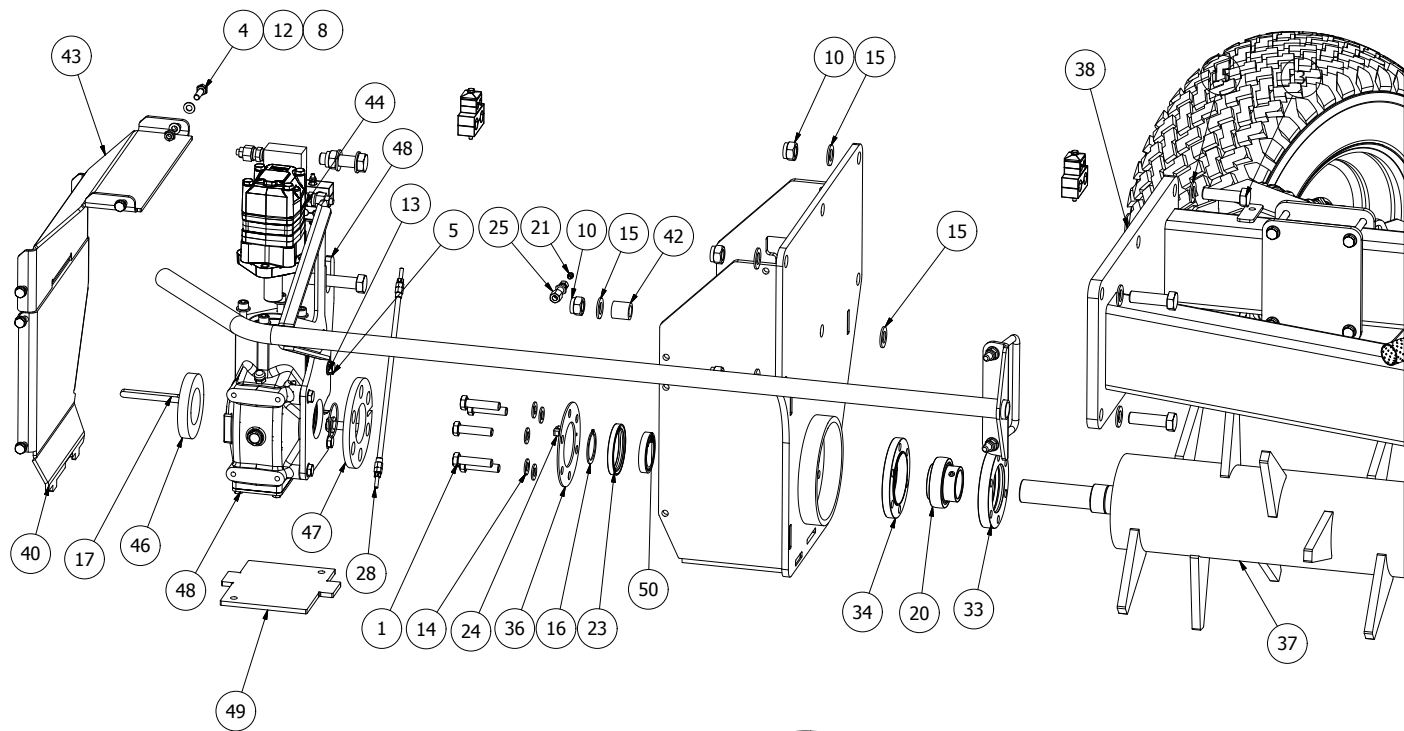
472030							
Pos	Name	Nahme	Benämning	Nimike	Specifikation	NO	Pcs
1	Screw	Schraube	6-K Skruv Dg	Kuusioruuvi	DIN 931 8.8 M14x65 Zn	130487	12
2	Screw	Schraube	6-K Skruv Dg	Kuusioruuvi	DIN 931 8.8 M20x100 Zn	130575	1
3	Screw	Schraube	6-K Skruv Dg	Kuusioruuvi	DIN 931 8.8 M20x70 Zn	130597	5
4	Screw	Schraube	6-K Skruv Hg	Kuusioruuvi	DIN 933 8.8 M8x16 Zn	130700	1
5	Screw	Schraube	6-K Skruv Hg	Kuusioruuvi	DIN 933 8.8 M10x35 Zn	130900	8
6	Screw	Schraube	I-6 Skruv	6-koloruuvvi	DIN 912 8.8 M12x40 Zn	131381	4
7	Nut	Muttern	Låsmutter	Lukitusmutteri	DIN 985-8 M6 Zn	131560	4
8	Nut	Muttern	Låsmutter	Lukitusmutteri	DIN 985-8 M10 Zn	131580	8
9	Nut	Muttern	Låsmutter	Lukitusmutteri	DIN 985-8 M12 Zn	131600	2
10	Nut	Muttern	Låsmutter	Lukitusmutteri	DIN 985-8 M20 Zn	131635	6
11	Washer	Scheibe	Bricka	Aluslaatta	DIN 125A M 6/6.4 ZN	131730	8
12	Washer	Scheibe	Bricka	Aluslaatta	DIN 125A M10/10.5 Zn	131770	16
13	Washer	Scheibe	Bricka	Aluslaatta	DIN 125A M12/13 Zn	131790	6
14	Washer	Scheibe	Bricka	Aluslaatta	DIN 125A M14/15 Zn	131805	12
15	Washer	Scheibe	Bricka	Aluslaatta	DIN 125A M20/21 Zn	131830	12
16	Seeger ring	Sicherüingring	Låsring För Axel	Varmistinrengas	DIN 471 50x2	132130	1
17	Spline	Keile	Flatkil	Laattakiila	DIN 6885 A 12x8x110	132982	1
18	Screw	Schraube	6-k Skruv dg	Kuusioruuvi	DIN 931 8.8 M 6X90 ZN	136097	4
19	Plain bearing	Gleitlager 35/39 l=20	Glidlager	Liukulaakeri	Ø 35/39 L=40 COB092	140086	1
20	Y-bearing	Y-lager	Y-lager	Y-laakeri	YAR 210-2F	140598	2
21	Grease nipple	Smiernippel	Smörjnippa	Voitelunippa	M8x1	140952	2
22	O-ring	O-ring	O-ring Ø57x2,5	O-rengas	NBR70	144433	1
23	Oilseal	Öl dichtung	Axeltätning	Öljytiiviste	Ø70x90x10 BASL (9020.468.000)	144943	1
24	Angleplug m6x90	Winkelstecker M6x90	Vinkelkontakt m6x90	Kulmapistoke m6x90	106-101	145003	2
25	Plug	Stecker	Genomföringskontakt m6x1	Pistoke	106-243-L	145004	2
26	Hydraulic hose	Hydraulikschlauch	Hydraulslang	Hydrauliletku	1/2 L=3900 1/2 rak 1/2 rak	145014	1
27	Hydraulic hose	Hydraulikschlauch	Hydraulslang	Hydrauliletku	1/2 L=5900 1/2 rak 1/2 rak	145023	1
28	Preassembly	Baugrupp	Förmontering	Esiasennus	Smörjslang	145216	2
29	Hydraulic hose	Hydraulikschlauch	Hydraulslang	Hydrauliletku	1/4" L=3900 1/4" rak	145669	1
30	Bracket for pipes	Rohrschelle, doppelt	Rörhållare, dubbel	Kaksoisputkenkiinnike	Ø12mm DS112/12	147180	8
31	Cover plate	Befestigung platte	Täckplatta	Peitelevy	DPDS-1	147182	4
32	Bracket for pipes	Rohrschelle	Rörhållare d=20	Putkenkiinnike	AD3 20-20 Poly propen	147232	8
33	Flangebearing	Flanslager	Flänslagerhalva	Laippalaakeri	FY50	472016	2
34	Flangebearing	Flanslager	Flänslagerhalva 2	Laippalaakeri	FY50	472017	2
35	Cover plate	Abdeckplatte	Täckplåt inner	Peitelevy		472029	1
36	Coverplate	Abdeckplatte	Täckplåt	Peitelevy		472031	1
37	Rotor	Rad	Rotor vänster	Roottori		472032	1
38	Motor cover	Motor schuts	Motorskyddsplåt ytter	Mootorinsuoja		472039	1
39	Adjust plate	Abdeckungsblech	Ändgavel, vänster	Sivupelti		472112	1
40	Raking frame left	raking Rahmen links	Strängläggningssram, vänster	Haravointi runko vasen		472126	1



472030							
Pos	Name	Nahme	Benämning	Nimike	Specifikation	NO	Pcs
41	Support wheel	Stützräder	Stödhjul	Tukipyörä	Vänster	472262	1
42	Spacer	Distantz	Distans	Väliholkki	d=20	472263	1
43	Motor cover	Motor schuts	Motorskyddsplåt övre	Mootorinsuoja		472264	1
44	Hydraulic motor	Hydraul Motor	Hydraulmotor	Hydrauliikka moottor	monterad	472302	1
45	Frontframe	Vornerahmen	Främre skyddsåge	Etukaari		472437	1
46	Oil seal	Öl dichtung	Dammskydd Ø 115, växellåda	Öljytiiviste		472449	1
47	Oil seal	Öl dichtung	Dammskydd Ø 160, växellåda	Öljytiiviste		472450	1
48	Gearbox	Getreibe	Växellåda	Vaihdelaatikko	förmontering vänster	472655	1
49	Coverplate	Abdeckplatte	Täckplåt	Peitelevy		472676	1
50	Washer	Scheibe	Kilspårsbricka för axeltätning	Aluslaatta	D=50	559344	1
51	U-bracket	U-bolzen	U-bult 12mm (fästbygel)	U-pultti	för x60 x 80 balk	808194	1



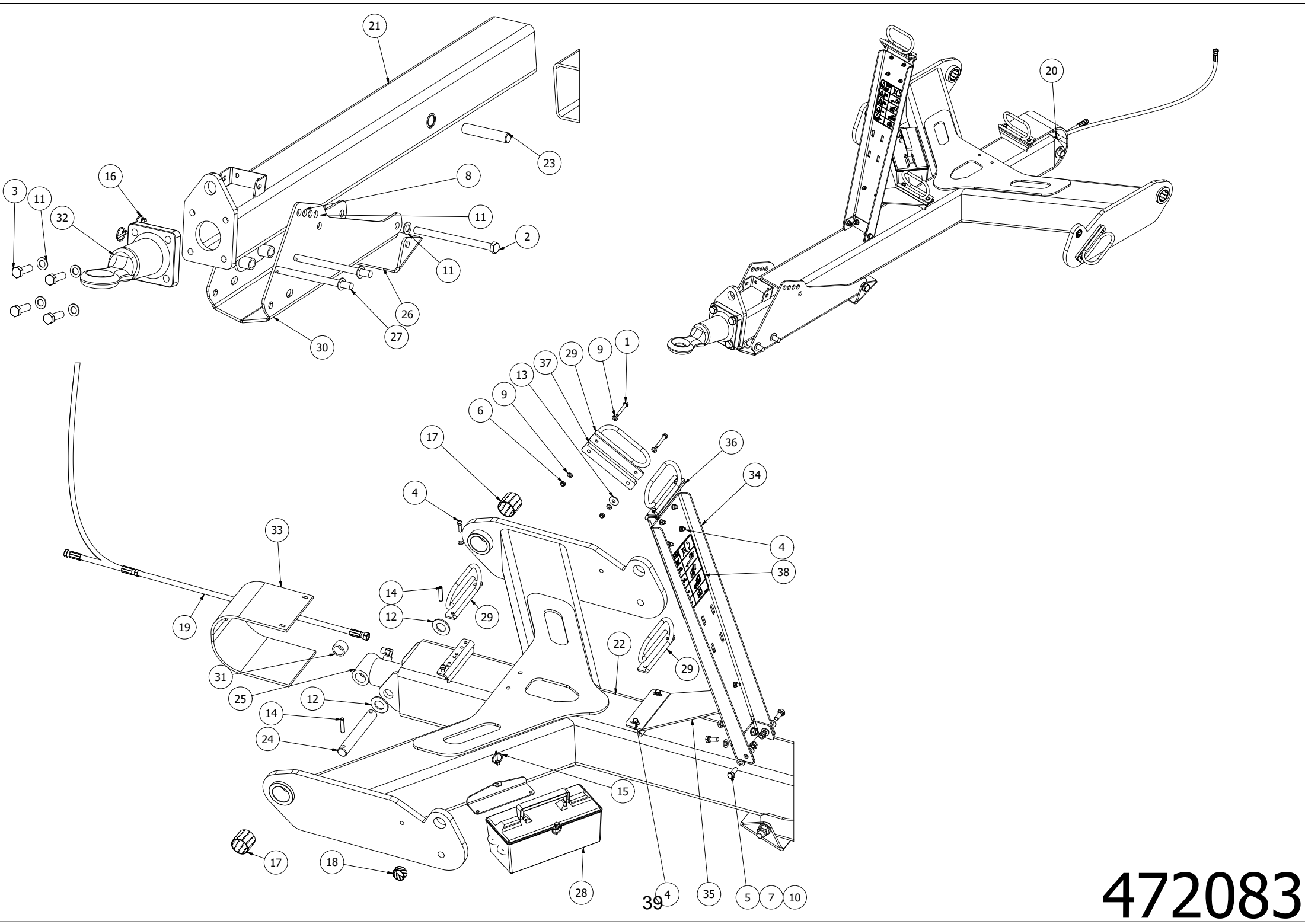
472130							
Pos	Name	Nahme	Benämning	Nimike	Specifikation	NO	Pcs
1	Screw	Schraube	6-K Skruv Dg	Kuusioruuvi	DIN 931 8.8 M14x65 Zn	130487	12
2	Screw	Schraube	6-K Skruv Dg	Kuusioruuvi	DIN 931 8.8 M20x100 Zn	130575	1
3	Screw	Schraube	6-K Skruv Dg	Kuusioruuvi	DIN 931 8.8 M20x70 Zn	130597	5
4	Screw	Schraube	6-K Skruv Hg	Kuusioruuvi	DIN 933 8.8 M10x35 Zn	130900	8
5	Screw	Schraube	6-K Skruv Hg	Kuusioruuvi	DIN 933 8.8 M12x30 Znc	130971	1
6	Screw	Schraube	I-6 Skruv	6-koloruuvvi	DIN 912 8.8 M12x40 Zn	131381	4
7	Nut	Muttern	Låsmutter	Lukitusmutteri	DIN 985-8 M6 Zn	131560	4
8	Nut	Muttern	Låsmutter	Lukitusmutteri	DIN 985-8 M10 Zn	131580	8
9	Nut	Muttern	Låsmutter	Lukitusmutteri	DIN 985-8 M12 Zn	131600	2
10	Nut	Muttern	Låsmutter	Lukitusmutteri	DIN 985-8 M20 Zn	131635	6
11	Washer	Scheibe	Bricka	Aluslaatta	DIN 125A M 6/6.4 ZN	131730	8
12	Washer	Scheibe	Bricka	Aluslaatta	DIN 125A M10/10.5 Zn	131770	16
13	Washer	Scheibe	Bricka	Aluslaatta	DIN 125A M12/13 Zn	131790	7
14	Washer	Scheibe	Bricka	Aluslaatta	DIN 125A M14/15 Zn	131805	12
15	Washer	Scheibe	Bricka	Aluslaatta	DIN 125A M20/21 Zn	131830	12
16	Seeger ring	Sicherüingring	Låsring För Axel	Varmistinrengas	DIN 471 50x2	132130	1
17	Spline	Keile	Flatkil	Laattakiila	DIN 6885 A 12x8x110	132982	1
18	Screw	Schraube	6-k Skruv dg	Kuusioruuvi	DIN 931 8.8 M 6X90 ZN	136097	4
19	Plain bearing	Gleitlager 35/39 l=20	Glidlager	Liukulaakeri	Ø 35/39 L=40 COB092	140086	1
20	Y-bearing	Y-lager	Y-lager	Y-laakeri	YAR 210-2F	140598	2
21	Grease nipple	Smiernippel	Smörjnippa	Voitelunippa	M8x1	140952	2
22	O-ring	O-ring	O-ring Ø57x2,5	O-rengas	NBR70	144433	1
23	Oilseal	Öl dichtung	Axeltätning	Öljytiiviste	Ø70x90x10 BASL (9020.468.000)	144943	1
24	Angleplug m6x90	Winkelstecker M6x90	Vinkelkontakt m6x90	Kulmapistoke m6x90	106-101	145003	2
25	Plug	Stecker	Genomföringskontakt m6x1	Pistoke	106-243-L	145004	2
26	Hydraulic hose	Hydraulikschlauch	Hydraulslang	Hydrauliletku	1/2 L=3900 1/2 rak 1/2 rak	145014	1
27	Hydraulic hose	Hydraulikschlauch	Hydraulslang	Hydrauliletku	1/2 L=5900 1/2 rak 1/2 rak	145023	1
28	Preassembly	Baugrupp	Förmontering	Esiasennus	Smörjslang	145216	2
29	Hydraulic hose	Hydraulikschlauch	Hydraulslang	Hydrauliletku	1/4" L=3900 1/4" rak	145669	1
30	Bracket for pipes	Rohrschelle, doppelt	Rörhållare, dubbel	Kaksoisputkenkiinnike	Ø12mm DS112/12	147180	8
31	Cover plate	Befestigung platte	Täckplatta	Peitelevy	DPDS-1	147182	4
32	Bracket for pipes	Rohrschelle	Rörhållare d=20	Putkenkiinnike	AD3 20-20 Poly propen	147232	8
33	Flangebearing	Flanslager	Flänslagerhalva	Laippalaakeri	FY50	472016	2
34	Flangebearing	Flanslager	Flänslagerhalva 2	Laippalaakeri	FY50	472017	2
35	Cover plate	Abdeckplatte	Täckplåt inner	Peitelevy		472029	1
36	Coverplate	Abdeckplatte	Täckplåt	Peitelevy		472031	1
37	Rotor	Rad	Rotor höger	Roottori		472035	1
38	Rakeframe right	rakingRahmen recht	Strängleggarram	Haravarunko oikea	Höger	472048	1
39	Adjust plate	Abdeckungsblech	Ändgavel, höger	Sivupelti		472129	1
40	Motor cover	Motor schuts	Motorskyddsplåt ytter, höge	Mootorinsuoja		472131	1



Right
 Recht
 Höger
 Oikea

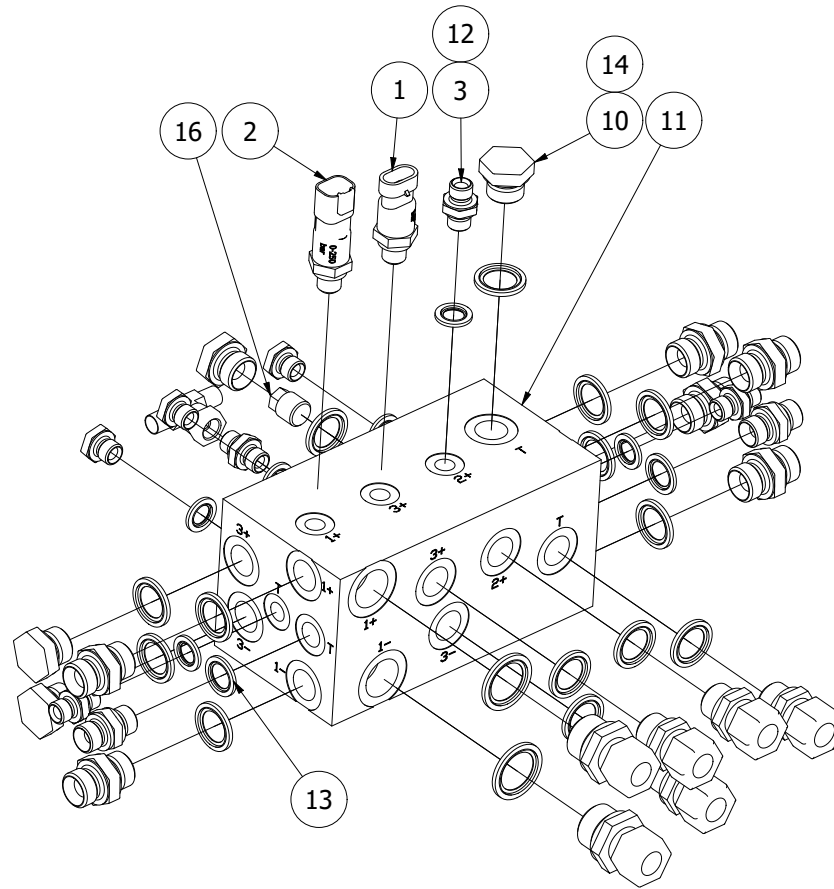
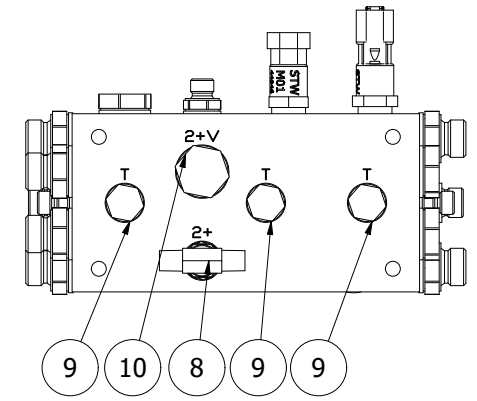
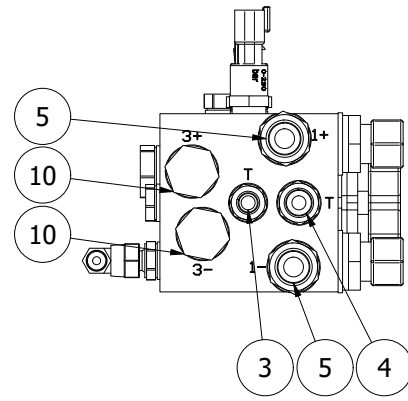
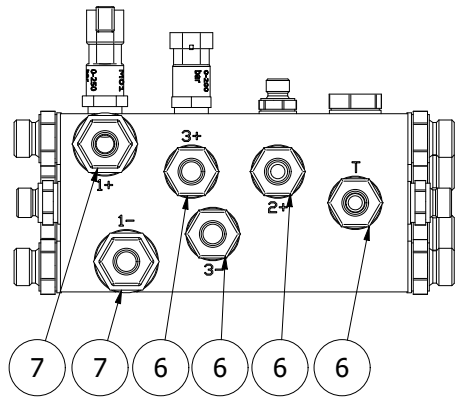
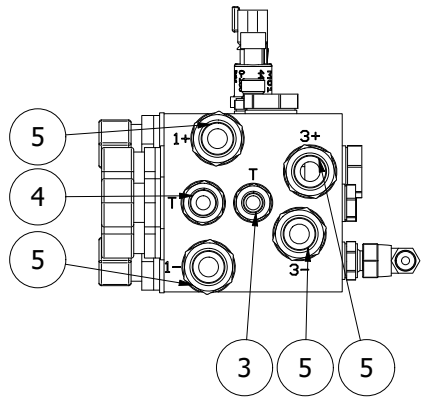
472130

472130							
Pos	Name	Nahme	Benämning	Nimike	Specifikation	NO	Pcs
41	Support wheel	Stützräder	Stödhjul	Tukipyörä	Höger	472261	1
42	Spacer	Distantz	Distans	Väliholkki	d=20	472263	1
43	Motor cover	Motor schuts	Motorskyddsplåt övre	Mootorinsuoja		472264	1
44	Hydraulic motor	Hydraul Motor	Hydraulmotor	Hydrauliikka moottor	monterad	472302	1
45	Frontframe	Vornerahmen	Främre skyddsbåge	Etukaari		472437	1
46	Oil seal	Öl dichtung	Dammskydd Ø 115, växellåda	Öljytiiviste		472449	1
47	Oil seal	Öl dichtung	Dammskydd Ø 160, växellåda	Öljytiiviste		472450	1
48	Gearbox	Getreibe	Växellåda förmontering	Kulmavaihde	höger	472654	1
49	Coverplate	Abdeckplatte	Täckplåt	Peitelevy		472676	1
50	Washer	Scheibe	Kilspårsbricka för axeltätning	Aluslaatta	D=50	559344	1
51	U-bracket	U-bolzen	U-bult 12mm (fästbygel)	U-pultti	för x60 x 80 balk	808194	1



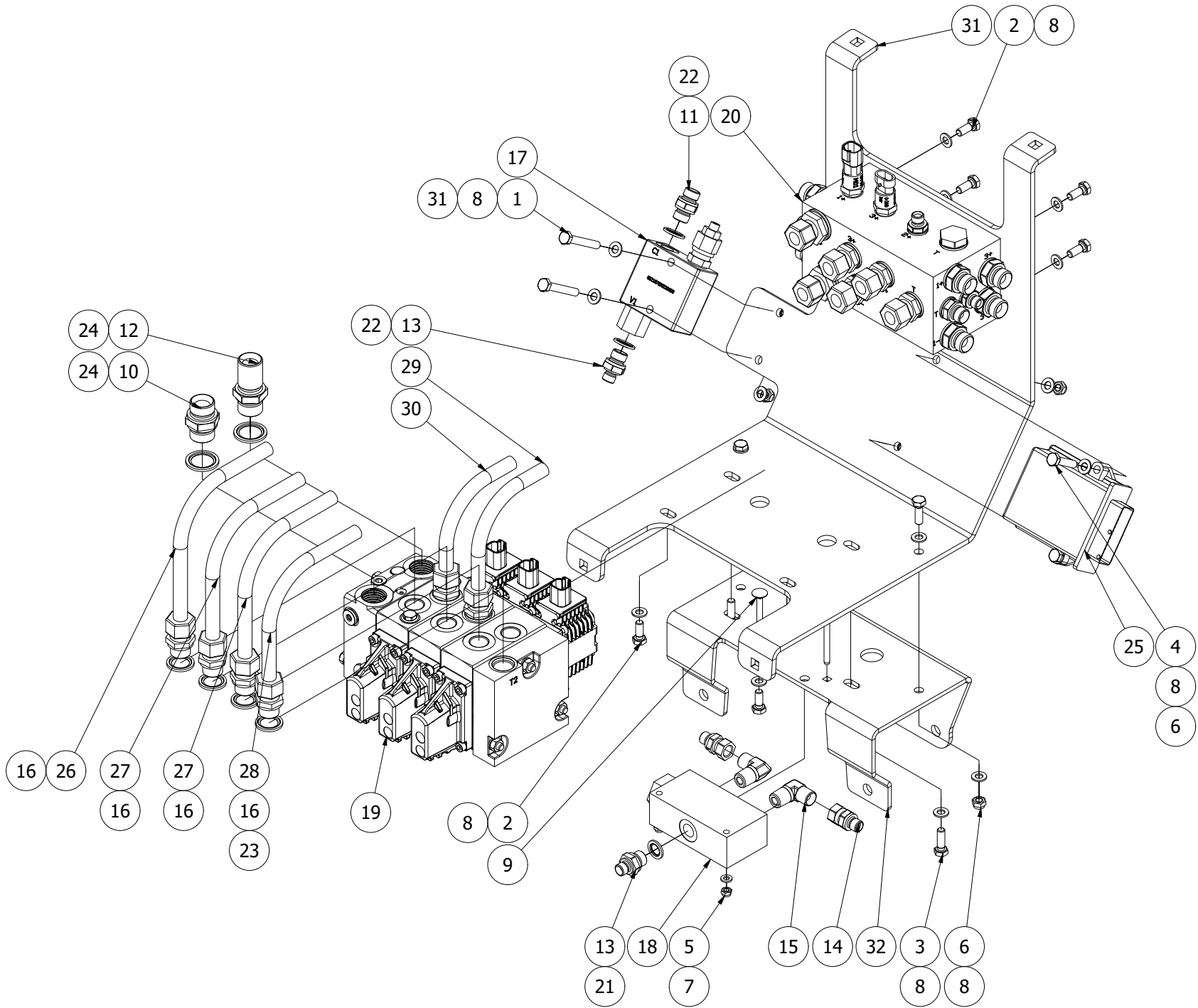
472083

472083							
Pos	Name	Nahme		Nimike	Specifikation	NO	Pcs
1	Screw	Schraube	6-k Skruv dg	Kuusioruuvi	DIN 931 8.8 M 8x55 ZN	130035	2
2	Screw	Schraube	6-K Skruv Dg	Kuusioruuvi	DIN 931 8.8 M20x280 Zn	130573	1
3	Screw	Schraube	6-k Skruv dg	Kuusioruuvi	DIN 931 10.9 M20x60 ZN	130616	4
4	Screw	Schraube	6-K Skruv Hg	Kuusioruuvi	DIN 933 8.8 M8x30 Zn	130760	12
5	Screw	Schraube	6-K Skruv Hg	Kuusioruuvi	DIN 933 8.8 M12x30 Znc	130971	4
6	Nut	Muttern	Låsmutter	Lukitusmutteri	DIN 985-8 M8 Zn	131570	14
7	Nut	Muttern	Låsmutter	Lukitusmutteri	DIN 985-8 M12 Zn	131600	4
8	Nut	Muttern	Låsmutter	Lukitusmutteri	DIN 985-8 M20 Zn	131635	1
9	Washer	Scheibe	Bricka	Aluslaatta	DIN 125A M8/8.4 Zn	131750	28
10	Washer	Scheibe	Bricka	Aluslaatta	DIN 125A M12/13 Zn	131790	8
11	Washer	Scheibe	Bricka	Aluslaatta	DIN 125A M20/21 Zn	131830	6
12	Washer	Scheibe	Bricka	Aluslaatta	DIN 125A M30/31 Zn	131870	2
13	Washer	Scheibe	Karosseribricka	Korialuslevy	DIN 9021 M10/10.5x30x2.5 Zn	131930	1
14	Spring pin	Spannhülsen	Rörsprint	Jousisokka	DIN 1481 10x50 Zn	132860	2
15	Linch pin	Klappstecker	Ringsprint	Rengassokka	DIN 11023 4,5 mm	133360	1
16	Linch pin	Klappstecker	Ringsprint	Rengassokka	DIN 11023 6 mm	133362	2
17	Plain bearing	Gleitlager	Glidlager	Liukulaakeri	Ø 50/55 L=50 COB092	140071	2
18	Plain bearing	Gleitlager	Glidlager	Liukulaakeri	Ø 35/39 L=20 COB092	140072	2
19	Hydraulic hose	Hydraulikschlauch	Hydraulslang	Hydrauliletku	1/4 L=1800	145374	1
20	Hydraulic hose	Hydraulikschlauch	Hydraulslang	Hydrauliletku	1/4 L=1000	145377	1
21	Telescopic boom	Teleskopausleger	Teleskopbom	Teleskooppiuomi		472075	1
22	Dawbar	Deichsel	Dragbom, svets	Puomi		472082	1
23	Pin	Zapfe	Cylindertapp	Tappi		472089	1
24	Pin	Zapfe	Cylindertapp	Tappi		472090	1
25	Hydraulic cylinder	Hydraulzylinder	Hydraulcylinder	Hydraulisylinteri	Montering	472307	1
26	Footplate	Fußplatte	Fotplatta	Jalkalevy		472410	1
27	Lock pin	Riegelzapfen	Låstapp	Lukitus tappi		472412	2
28	Tool box	Werkzeugkasten	Verktygslåda med tillbehör	Työkalulaatikko		472427	1
29	Hose holder	Schlauch befestigung	Slanghållare	Letkupidike		472442	4
30	Support jack	Stutz fuss	Stödfot	Tukijalka	ställbart	472652	1
31	Spacer	Buchse	Distans holk	Holkki		472675	1
32	Toweye	Haken	Dragkrok	Koukku	Painted	472678	1
33	Rubber guard	Gummi schutz	Gummiskydd			472683	1
34	Hose bracket	Schlauchhalter	Slangstöd	Letkun kiinnike	Högre	472716	1
35	Linkage arm	Stange	Stag	Varsi	Slangstöd	472717	1
36	Hose bracket	Schlauchhalter	Slangstöd	Letkun kiinnike	Övre	472718	1
37	Spacer	Distantz	Distans	Välilevy	slanghållare	472719	1
38	Sticker	Aufkleber	Dekal hydr.koppl.	Tarra	Scorpio 550	149234	1

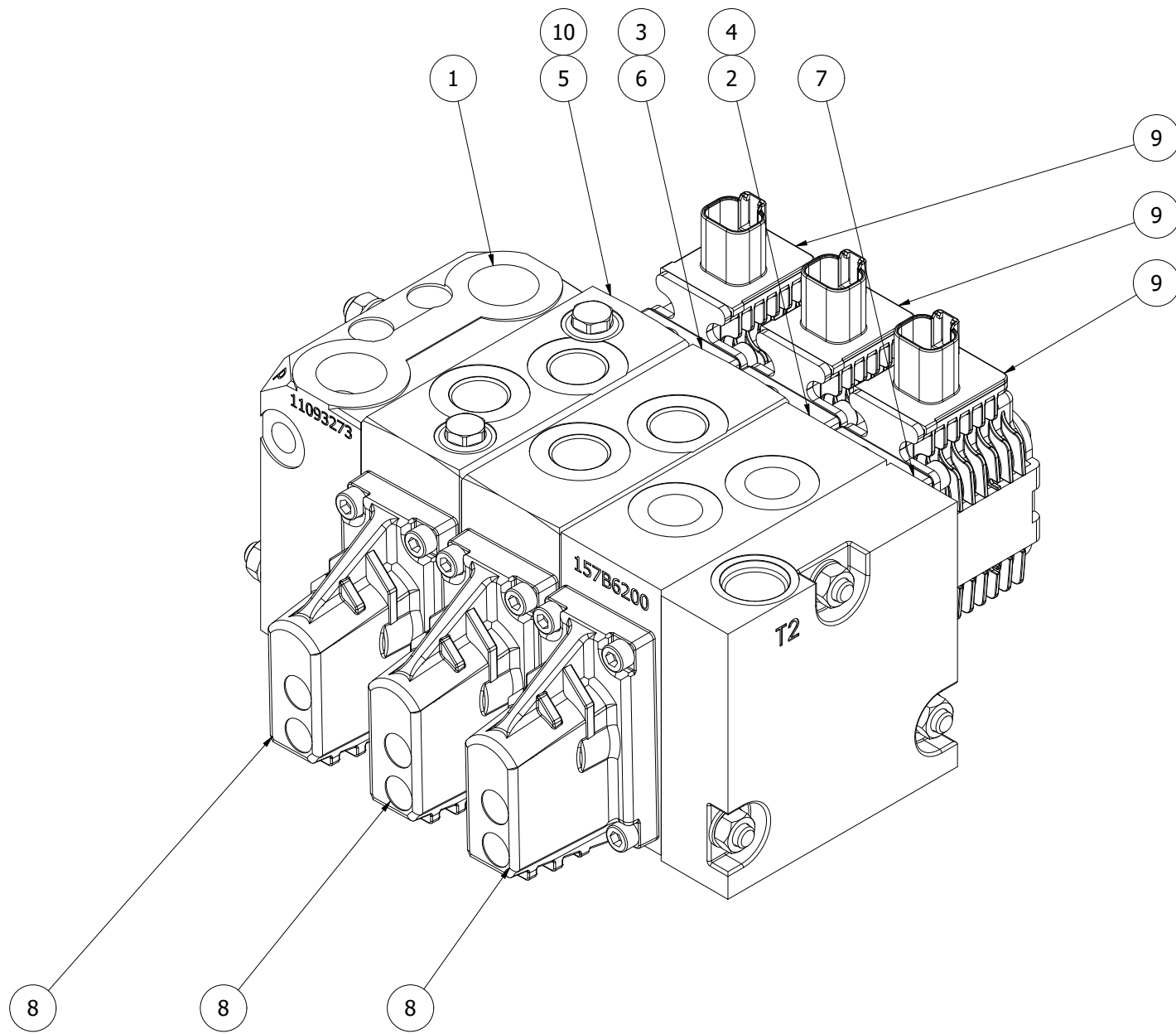


144717

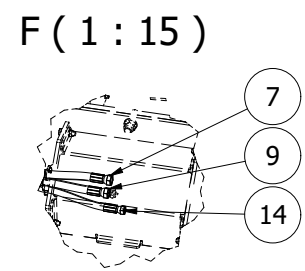
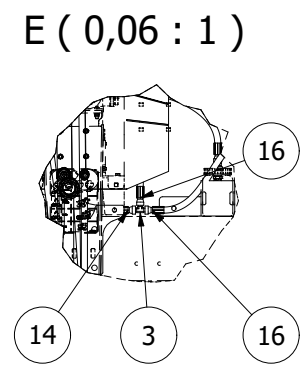
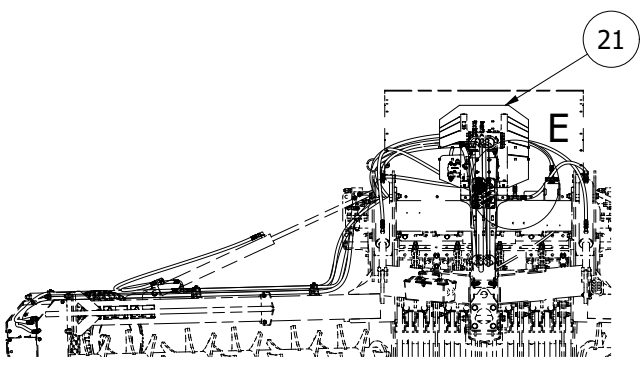
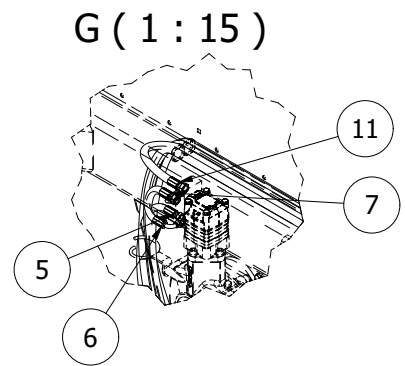
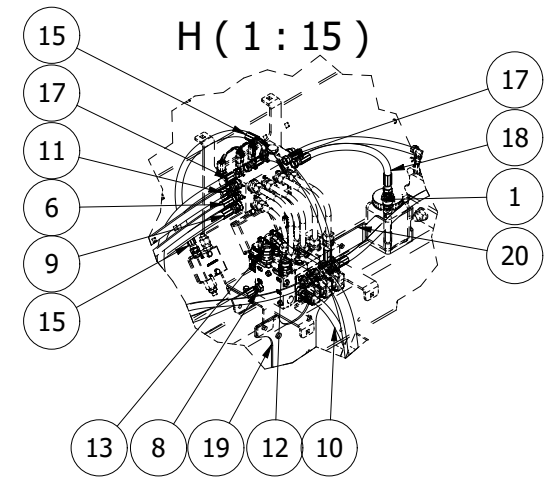
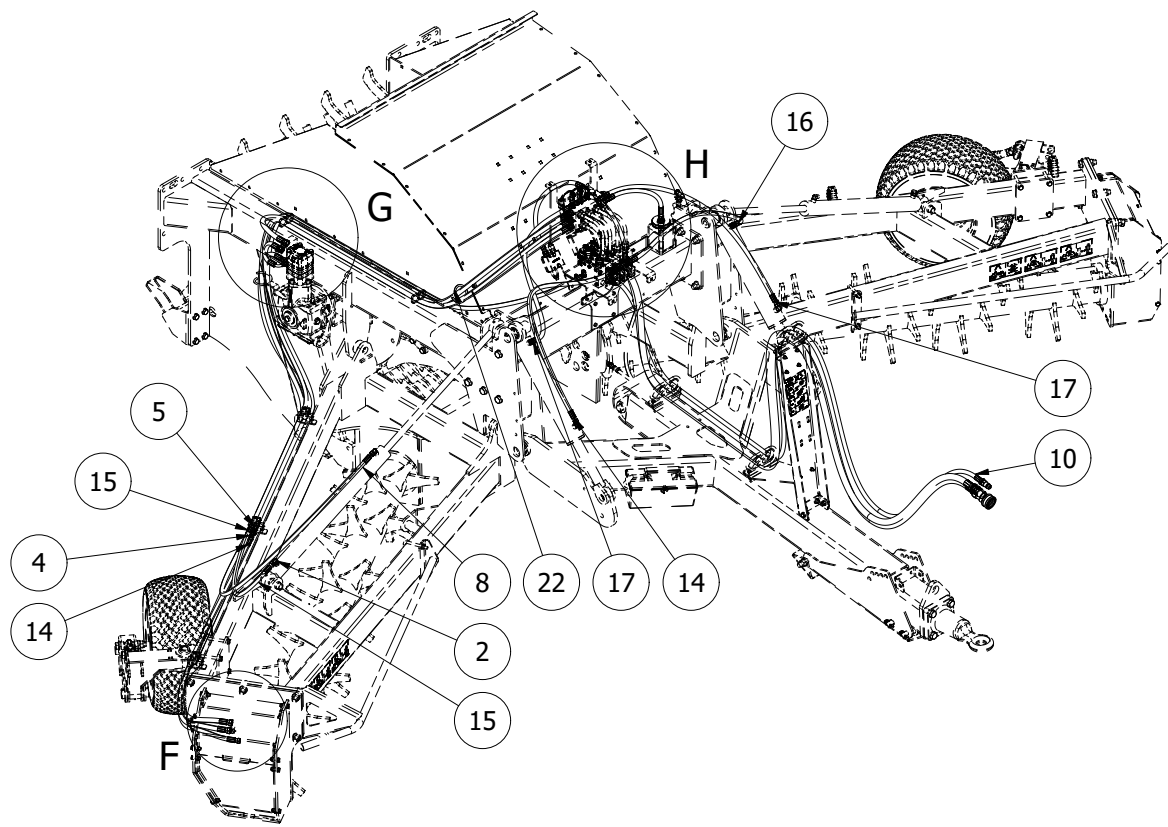
144717							
Pos	Name	Nahme		Nimike	Specifikation	NO	Pcs
1	Pressure sensor	Geber	Tryck sensor	Paineanturi	0-200 bar STW	142147	1
2	Pressure sensor	Drucksensor	Tryck sensor canopen	Paine anturi	0-250 bar STW	142171	1
3	Double nipple	Doppelnippel	Dubbelnippa	Kaksoisnippa	1/4"-1/4" 04000-04	143102	4
4	Double nipple	Doppelnippel	Dubbelnippa	Kaksoisnippa	3/8"-3/8" 04000-06	143104	2
5	Double nipple	Doppelnippel	Dubbelnippa	Kuristusnippa	1/2"-1/2" 04000-08	143106	6
6	Pipe adaptor	Verschraubung	Rak rörnippa	Suora perusliitin	Ø15mm rör-1/2 rak BL-15R	143212	4
7	Male coupling	Verschraubung	Nippa	Suora perusliitin	Ø15mm rör-3/4 rak	143218	2
8	Revolving-m "t" adaptor	Drehbarer Adaptor "T"	T-stycke ytter-inner-ytter	T-nipa	04890-04	143245	1
9	Plug	Muffe	Ändplugg ytter.gång+kona	R-ulko kierretulppa	R1/4"	143455	3
10	Plug	Muffe	Ändplugg ytter.gång+kona	R-ulko kierretulppa	R1/2"	143457	4
11	T-block scorpio v2	T-block Scorpio V2	T-block scorpio v2	T-lohko scorpio v2		144714	1
12	Bonded gasket	Dichtung	Usit-tätning	Usit-tiiviste	1/4" USITR-04	146002	7
13	Bonded gasket	Dichtung	Usit-tätning	Usit-tiiviste	3/8" USITR-06	146003	2
14	Bonded gasket	Dichtung	Usit-tätning	Usit-tiiviste	1/2" USITR-08	146004	14
15	Bonded gasket	Dichtung	Usit-tätning	Usit-tiiviste	3/4" USITR-12	146006	2
16	Plug	Propfen	Plugg	Tulppa	3/8GAS	518508	1



473501							
Pos	Name	Nahme		Nimike	Specifikation	NO	Pcs
1	Screw	Schraube	6-k Skruv dg	Kuusioruuvi	DIN 931 8.8 M 8x55 ZN	130035	2
2	Screw	Schraube	6-K Skruv Hg	Kuusioruuvi	DIN 933 8.8 M8x20 Zn	130720	6
3	Screw	Schraube	6-K Skruv Hg	Kuusioruuvi	DIN 933 8.8 M8x25 Zn	130740	4
4	Screw	Schraube	6-K Skruv Hg	Kuusioruuvi	DIN 933 8.8 M8x35 Zn	130780	2
5	Nut	Muttern	Låsmutter	Lukitusmutteri	DIN 985-8 M6 Zn	131560	2
6	Nut	Muttern	Låsmutter	Lukitusmutteri	DIN 985-8 M8 Zn	131570	6
7	Washer	Scheibe	Bricka	Aluslaatta	DIN 125A M 6/6.4 ZN	131730	2
8	Washer	Scheibe	Bricka	Aluslaatta	DIN 125A M8/8.4 Zn	131750	20
9	Cup bolt	Flachrundschrabe	Låsskruv	Lukkoruuvi	DIN 603 8.8 M6X60 ZN	132601	2
10	Double nipple	Doppelnippel	Dubbelnippa	Kaksoisnippa	3/4"-3/4" 04000-12	143101	1
11	Double nipple	Doppelnippel	Dubbelnippa	Kaksoisnippa	3/8"-3/8" 04000-06	143104	1
12	Bulkhead	Doppelnippel	Dubbelnippa, lång	Kuristusnippa	3/4"-3/4" 04000-12EP	143115	1
13	Double nipple	Doppelnippel	Dubbelnippa	Supistusnippa	1/4"-3/8" 04000-04-06	143122	2
14	Male/female adaptor	Anschluss	Junktur	Yhdysnippa	1/4" - 1/4" Rak 04010-04	143148	2
15	"I" adaptor	Vinkel nippel	Vinkel	Kulmanippa	3/8" - 3/8" 04490-06	143182	2
16	Pipe adaptor	Verschraubung	Rak rörnippa	Suora perusliitin	Ø15mm rör-1/2 rak BL-15R	143212	6
17	Sequence valve	Sekvensventil	Sekvensventil	Seurantaventtiili	VSQ-30 05.21.07-03-02-20	144291	1
18	50/50 valve	50/50 Ventilen	50/50 ventil	50/50 venttiili	Walvoil VDFR 38-24/_/_	144576	1
19	Valve block pvg 32	Ventilblock PVG 32	Ventilbord pvg 32	Venttiilipöytä pvg 32	Scorpio	144716	1
20	Block assy	Ventilblock Montage	Hydraulblock	Jakolohko kokoonpano	förmontering	144717	1
21	Bonded gasket	Dichtung	Usit-tätning	Usit-tiiviste	1/4" USITR-04	146002	1
22	Bonded gasket	Dichtung	Usit-tätning	Usit-tiiviste	3/8" USITR-06	146003	2
23	Bonded gasket	Dichtung	Usit-tätning	Usit-tiiviste	1/2" USITR-08	146004	6
24	Bonded gasket	Dichtung	Usit-tätning	Usit-tiiviste	3/4" USITR-12	146006	2
25	I/o modul stw esx-iox 49380	I/O modul STW ESX-IOX 49380	I/o modul	I/o modul stw esx-iox 49380	STW ESX-IOX 49380	148801	1
26	Hydraulic pipe	Hydralikrohr	Hydraulrör Ø15	Hydrauli putki	278 mm 90 deg	473508	1
27	Hydraulic pipe	Hydralikrohr	Hydraulrör Ø15	Hydrauli putki	262 mm 90 deg	473509	2
28	Hydraulic pipe	Hydralikrohr	Hydraulrör Ø15	Hydrauli putki	246 mm 90 deg	473510	1
29	Hydraulic pipe	Hydralikrohr	Hydraulrör Ø15	Hydrauli putki	193 mm 90 deg	473511	1
30	Hydraulic pipe	Hydralikrohr	Hydraulrör Ø15	Hydrauli putki	178 mm 90 deg	473512	1
31	Bracket	Befestigung	Fästplåt	Kiinnityspelti	Pvg	473537	1
32	Bracket	Befestigung	Fästplåt	Kiinnityspelti	nedre	473538	1



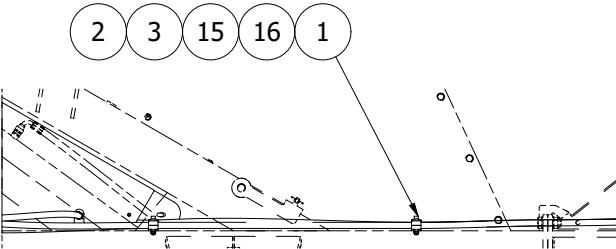
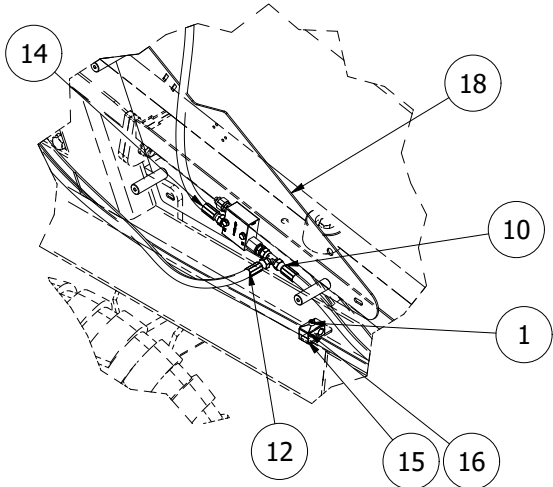
144716							
Pos	Name	Nahme	Benämning	Nimike	Specifikation	NO	Pcs
1	Pump side module	Pump side modul	Pumpsidans modul	Pääty pumpun moduuli	PVP 11093273	144831	0
2	Valveunit	Ventilblock	Blockenhet PVG-32	Lohko yksikkö	PVB 157B 6200	144680	0
3	Spool	Spindel	Spole	Kara	157B 7006 (130 l)	144704	0
4	Spool	Spindel	Spole	Kara	157B 7201 (25 l)	144741	0
5	Valveunit	Ventilblock	Blockenhet PVG-32	Lohko yksikkö	157B 6236	144686	0
6	Valveunit	Ventilblock	Blockenhet PVG-32	Lohko yksikkö	PVB 157B 6206	144745	0
7	Danfoss PVST	Danfoss PVST	Danfoss PVST	Danfoss PVST	157B2500	144825	0
8	Lever unit	Hebel block	Spakenhet PVG-32	Vivuston yksikkö	157B 3193	144739	0
9	Electrical activation	Kontroller	Styrenhet PVG-32 PVEA	Ohainyksikkö	11177346 DEU	144746	0
10	Spool	Spindel	Spole 11160757	Kara	Scorpio special	144719	0
11	Seal kit with bolts	Dichtungssätze mit boltzen	Tätningsserie med pinnbult	Tiivistesarja pulteilla	157B8003	144747	0



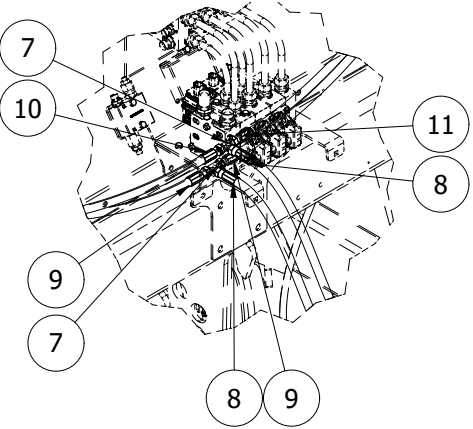
473503

473503							
Pos	Name	Nahme		Nimike	Specifikation	NO	Pcs
1	Oil can	Ölbehälter	Oljebehållare	Öljysäiliö	Med övertrycksventil	143065	1
2	"l" adaptor	Vinkel nippel	Vinkel	Kulmanippa	3/8" - 3/8" 04490-06	143182	2
3	"t" adaptor with male thread	T-Verschraubung	T-stycke ytter gängn.	T-liitin ulkokiert.	1/4" 04860-4	143250	2
4	"t" adaptor	T-Verschraubung	T-stycke 1/4"	T-nipa	04860-04K	143251	2
5	Hydraulic hose	Hydraulikschlauch	Hydraulslang	Hydrauliletku	1/4" L=2250 1/4"-1/4"	144181	1
6	Hydraulic hose	Hydraulikschlauch	Hydraulslang	Hydrauliletku	1/4 L=2400 1/4 rak 1/4 90	145013	2
7	Hydraulic hose	Hydraulikschlauch	Hydraulslang	Hydrauliletku	1/2 L=3900 1/2 rak 1/2 rak	145014	2
8	Hydraulic hose	Hydraulikschlauch	Hydraulslang	Hydrauliletku	1/4 L=5500 3/8 rak 3/8 rak	145019	2
9	Hydraulic hose	Hydraulikschlauch	Hydraulslang	Hydrauliletku	1/2 L=5900 1/2 rak 1/2 rak	145023	2
10	Hydraulic hose	Hydraulikschlauch	Hydraulslang	Hydrauliletku	1/4" L=5000	145243	1
11	Hydraulic hose	Hydraulikschlauch	Hydraulslang	Hydrauliletku	1/2L=2400 1/2 rak-1/2rak	145447	2
12	Hydraulic hose	Hydraulikschlauch	Hydraulslang	Hydrauliletku	3/4 L=5000 3/4" 90° - 1" hona	145465	1
13	Hydraulic hose	Hydraulikschlauch	Hydraulslang	Hydrauliletku	3/4" L_5000 3/4" 90° - 1" hane	145466	1
14	Hydraulic hose	Hydraulikschlauch	Hydraulslang	Hydrauliletku	1/4" L=1550 1/4" - 1/4"	145467	2
15	Hydraulic hose	Hydraulikschlauch	Hydraulslang	Hydrauliletku	1/4" L=750 1/4" 90° - 3/8"	145468	2
16	Hydraulic hose	Hydraulikschlauch	Hydraulslang	Hydrauliletku	1/4" L=750 1/4"-1/4"	145469	2
17	Hydraulic hose	Hydraulikschlauch	Hydraulslang	Hydrauliletku	1/4" L=1150 1/4" - 3/8"	145470	2
18	Hydraulic hose	Hydraulikschlauch	Hydraulslang	Hydrauliletku	3/8" L= 550 3/8" - 3/8"	145471	1
19	Bracket	Befestigung	Fästplåt	Kiinnike	PVG-32	472803	1
20	Bracket	Befestigung	Fäste	Kinnike		473535	1
21	Cover plate	Deckplatte	Kåpa	Peitelevy	främre	473536	1
22	Hose clamp	Schlauch halter	Slanghållare	Letkunpidikesilmukka		805220	2

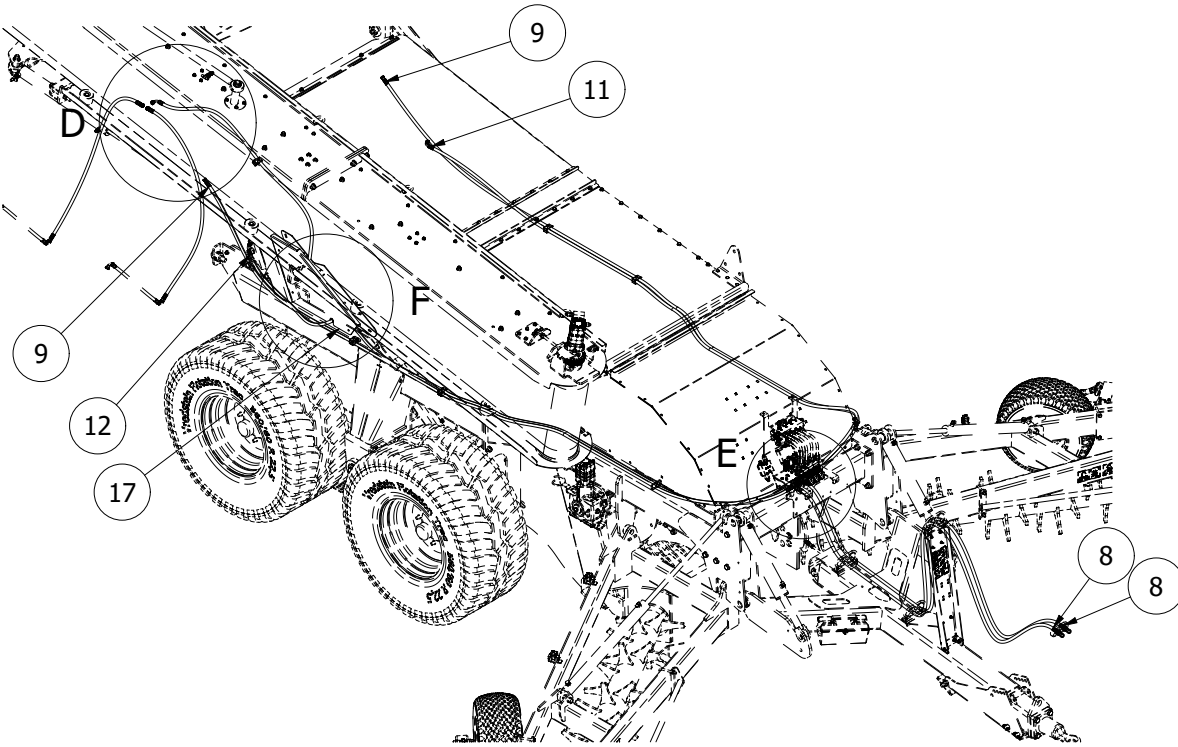
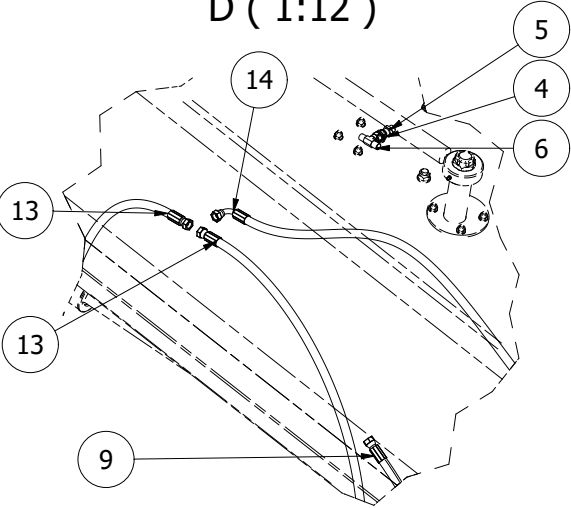
F (1:12)



E (1:12)



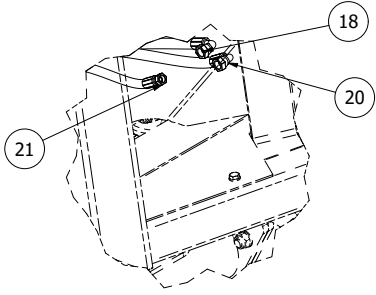
D (1:12)



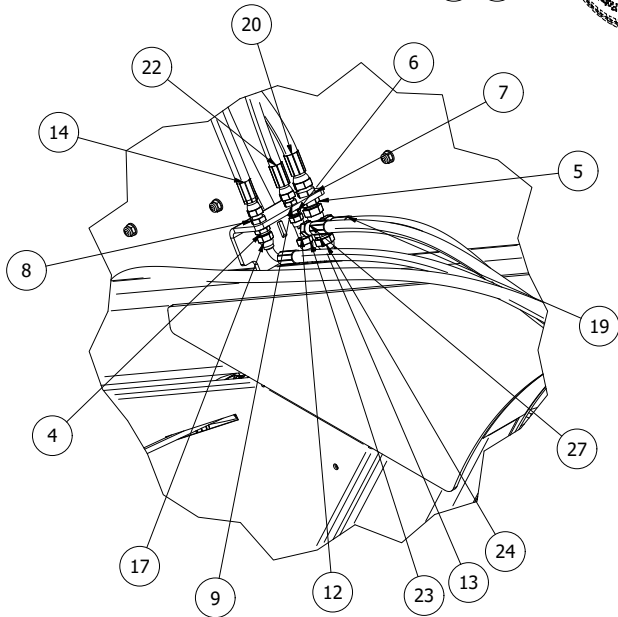
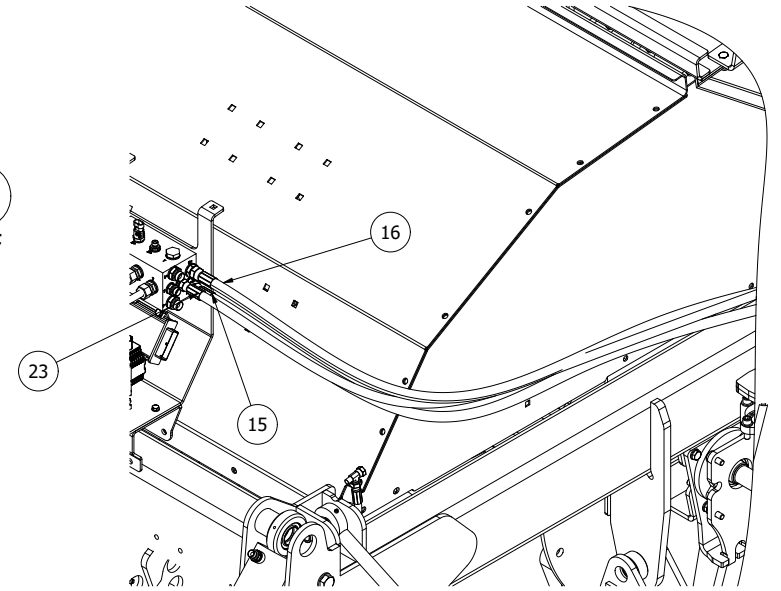
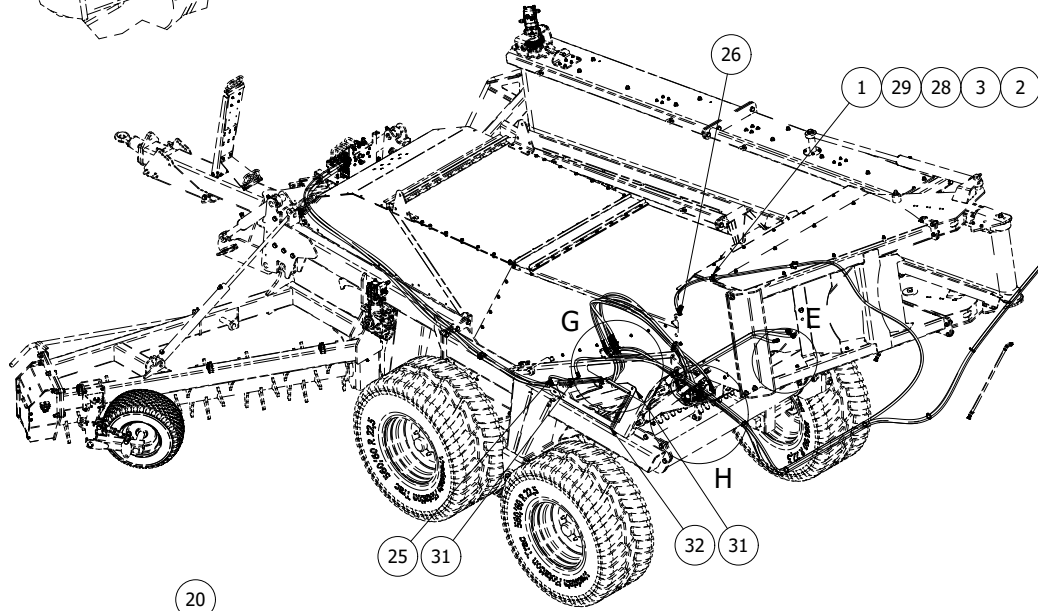
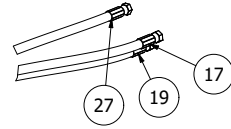
473504

473504							
Pos	Name	Nahme		Nimike	Specifikation	NO	Pcs
1	Screw	Schraube	I-6 Skruv	6-koloruuvvi	DIN 912 8.8 M8x50 Zn	131304	5
2	Nut	Muttern	Låsmutter	Lukitusmutteri	DIN 985-8 M8 Zn	131570	5
3	Washer	Scheibe	Bricka	Aluslaatta	DIN 125A M8/8.4 Zn	131750	5
4	Bulkhead	Doppelnippel	Dubbelnippa, lång	Kuristusnippa	3/8"-3/8" 04000-06EP	143107	1
5	Nut for bulkhead	Muttern	Kontermutter	Kontramutteri	1270-06	143111	1
6	M.f. revolving-m "t" adaptor	Drehbarer Adaptor "T"	T-junktur 3/8"	T-nipa	04890-06	143241	1
7	"t" adaptor	T-Verschraubung	T-stycke	T-liitin ulkokiert.	3/8" 04860-6	143255	2
8	Hydraulic hose	Hydraulikschlauch	Hydraulslang	Hydrauliletku	3/8 L=5000 3/8 Rak	145179	2
9	Hydraulic hose	Hydraulikschlauch	Hydraulslang	Hydrauliletku	3/8" L=5500 3/8" - 3/8"	145472	2
10	Hydraulic hose	Hydraulikschlauch	Hydraulslang	Hydrauliletku	3/8" L=4150 3/8" - 3/8"	145473	1
11	Hydraulic hose	Hydraulikschlauch	Hydraulslang	Hydrauliletku	3/8" L=4950 3/8" - 3/8"	145474	1
12	Hydraulic hose	Hydraulikschlauch	Hydraulsang	Hydrauliletku	3/8" L=1050 3/8" - 3/8" 90°	145475	1
13	Hydraulic hose	Hydraulikschlauch	Hydraulslang	Hydrauliletku	3/8 L=1550 3/8" - 3/8"	145476	2
14	Hydraulic hose	Hydraulikschlauch	Hydraulslang	Hydrauliletku	3/8" L=2200 3/8"- 3/8" 90°	145477	1
15	Bracket for pipes	Rohrschelle, doppelt	Rörhållare,dubbel	Kaksoisputkenkiinnike	DS216/16	147185	10
16	Cover plate	Befestigung platte	Täckplatta till 147185	Peitelevy		147190	5
17	Cover plate	Deckplatte	Kåpa	Peitelevy	höger	473534	1
18	Bracket	Befestigung	Hydraulikplåt	Kiinnike	höger förmontering	473539	1

E (1 : 8)

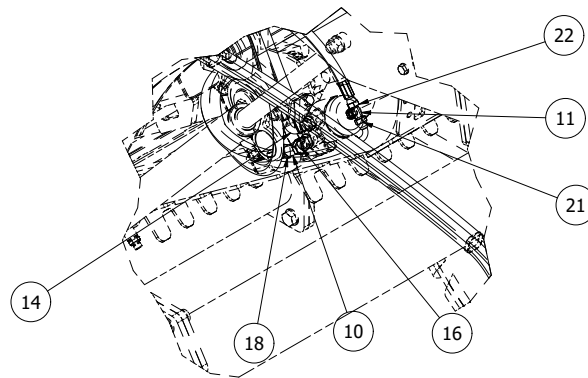


F (1 : 8)

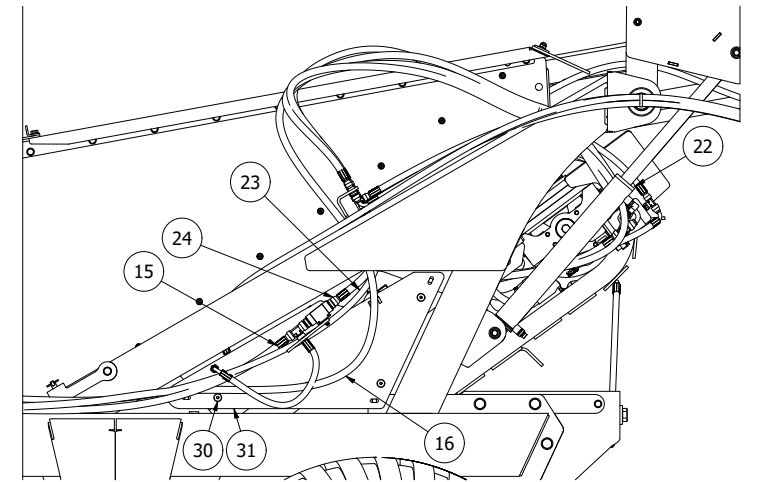


G (1 : 6)

H (1 : 8)



51



473528							
Pos	Name	Nahme		Nimike	Specifikation	NO	Pcs
1	Screw	Schraube	I-6 Skruv	6-koloruuvvi	DIN 912 8.8 M8x50 Zn	131304	2
2	Nut	Muttern	Låsmutter	Lukitusmutteri	DIN 985-8 M8 Zn	131570	2
3	Washer	Scheibe	Bricka	Aluslaatta	DIN 125A M8/8.4 Zn	131750	2
4	Bulkhead	Doppelnippel	Dubbelnippa, lång	Kuristusnippa	3/8"-3/8" 04000-06EP	143107	1
5	Bulkhead	Doppelnippel	Dubbelnippa, lång	Kuristusnippa	1/2"-1/2" 04000-08EP	143108	1
6	Bulkhead	Doppelnippel	Dubbelnippa, lång	Kuristusnippa	1/4"-1/4" 04000-04EP	143109	1
7	Nut for bulkhead	Muttern	Kontermutter	Kontramutteri	1270-08	143110	1
8	Nut for bulkhead	Muttern	Kontermutter	Kontramutteri	1270-06	143111	1
9	Nut for bulkhead	Muttern	Kontermutter	Kontramutteri	1270-04	143112	1
10	M.f. revolving-m "t" adaptor	Drehbarer Adaptor "T"	T-junktur 1/2" ytter-inner-ytter	T-nipa	04890-08	143242	1
11	Revolving-m "t" adaptor	Drehbarer Adaptor "T"	T-stycke ytter-inner-ytter	T-nipa	04890-04	143245	1
12	M.f. revolving-m "t" adaptor	T-Verschraubung	T-junktur 1/4" ytter-ytter-inne	T-nipa	04880-04	143284	1
13	M.f. revolving-m "t" adaptor	T-Verschraubung	T-junktur 1/2" ytter-ytter-inne	T-nipa	04880-08	143285	1
14	Hydraulic hose	Hydraulikschlauch	Hydraulslang	Hydrauliletku	3/8" L=2200 3/8"- 3/8" 90°	145477	1
15	Hydraulic hose	Hydraulikschlauch	Hydraulslang	Hydrauliletku	1/2" L=4100 1/2"-1/2"	145478	1
16	Hydraulic hose	Hydraulikschlauch	Hydraulslang	Hydrauliletku	1/2" L=7050 1/2" - 1/2" 90°	145479	1
17	Hydraulic hose	Hydraulikschlauch	Hydraulslang	Hydrauliletku	3/8" L=8700 3/8"-3/8" 90°	145480	1
18	Hydraulic hose	Hydraulikschlauch	Hydraulslang	Hydrauliletku	1/2" L=1850 1/2" - 1/2" 90°	145481	1
19	Hydraulic hose	Hydraulikschlauch	Hydraulslang	Hydrauliletku	3/8" L= 8700 3/8"-3/8"	145482	1
20	Hydraulic hose	Hydraulikschlauch	Hydraulslang	Hydrauliletku	1/2" L=4000 1/2" - 1/2" 90°	145483	1
21	Hydraulic hose	Hydraulikschlauch	Hydraulslang	Hydrauliletku	1/4" L=1900 1/4" - 1/4" 90°	145484	1
22	Hydraulic hose	Hydraulikschlauch	Hydraulslang	Hydrauliletku	1/4" L=2200 1/4"-1/4"	145485	1
23	Hydraulic hose	Hydraulikschlauch	Hydraulslang	Hydrauliletku	1/2" L=4650 1/2"-1/2"	145486	1
24	Hydraulic hose	Hydraulikschlauch	Hydraulslang	Hydrauliletku	1/2" L=400 1/2-1/2"	145487	1
25	Hydraulic hose	Hydraulikschlauch	Hydraulslang	Hydrauliletku	3/8" L=450 3/8"-3/8"	145488	1
26	Hydraulic hose	Hydraulikschlauch	Hydraulslang	Hydrauliletku	3/8" L=8100 3/8"-3/8" 90°	145489	1
27	Hydraulic hose	Hydraulikschlauch	Hydraulslang	Hydrauliletku	1/4" L=8700 1/4"-1/4"	145490	1
28	Bracket for pipes	Rohrschelle, doppelt	Rörhållare, dubbel	Kaksoisputkenkiinnike	DS216/16	147185	4
29	Cover plate	Befestigung platte	Täckplatta till 147185	Peitelevy		147190	2
30	Spacer	Distanz	Distans	Holkki		472804	3
31	Bracket	Befestigung	Hydraulikplåt	Kiinnike	förmontering	473529	1
32	Cover plate	Deckplatte	Kåpa	Peitelevy	Vänster	473533	1