

940044



2022

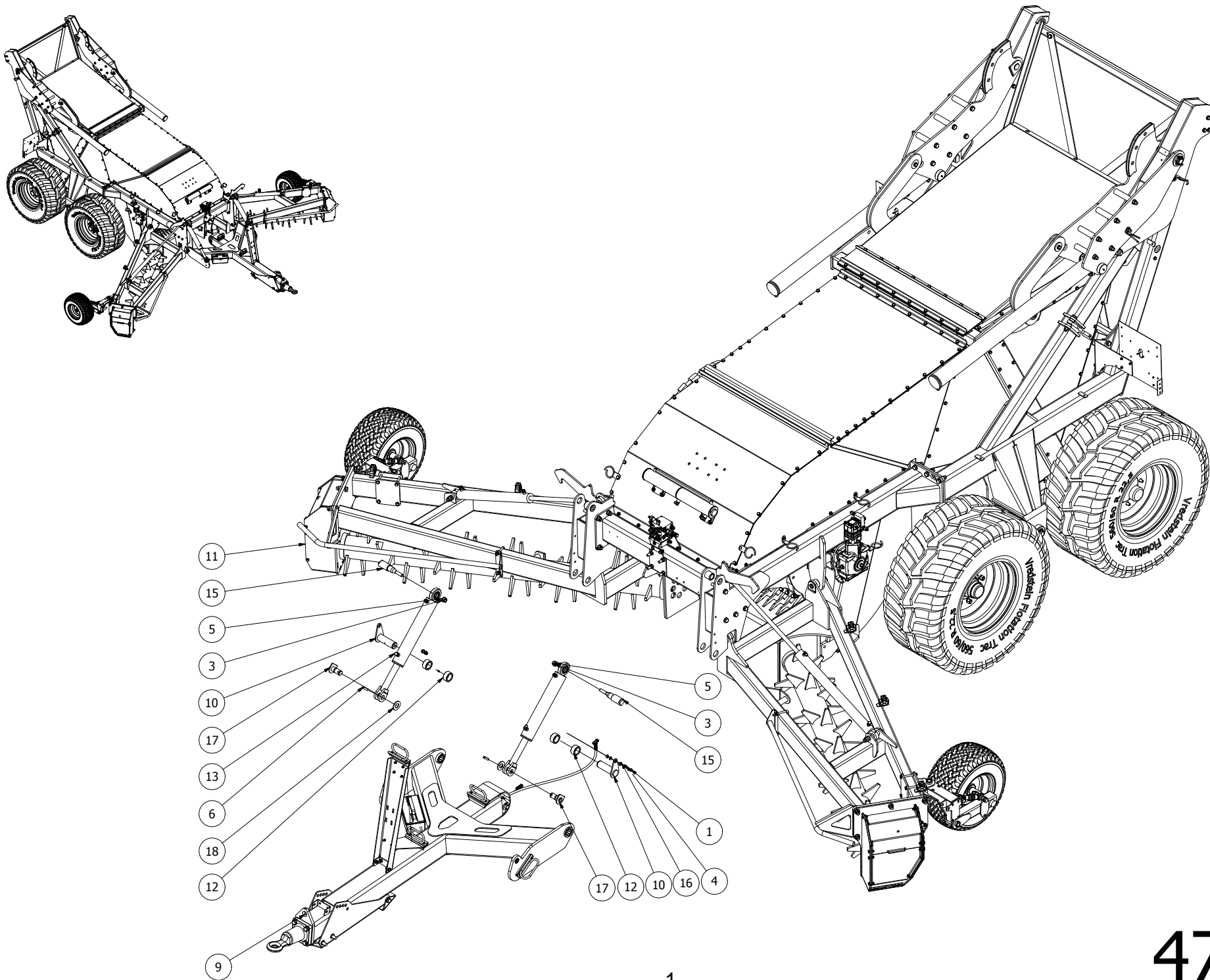
Spare Parts/ Ersatzteile/ Reservdelar/ Varaosat

Scorpio 550

Serie 10.5

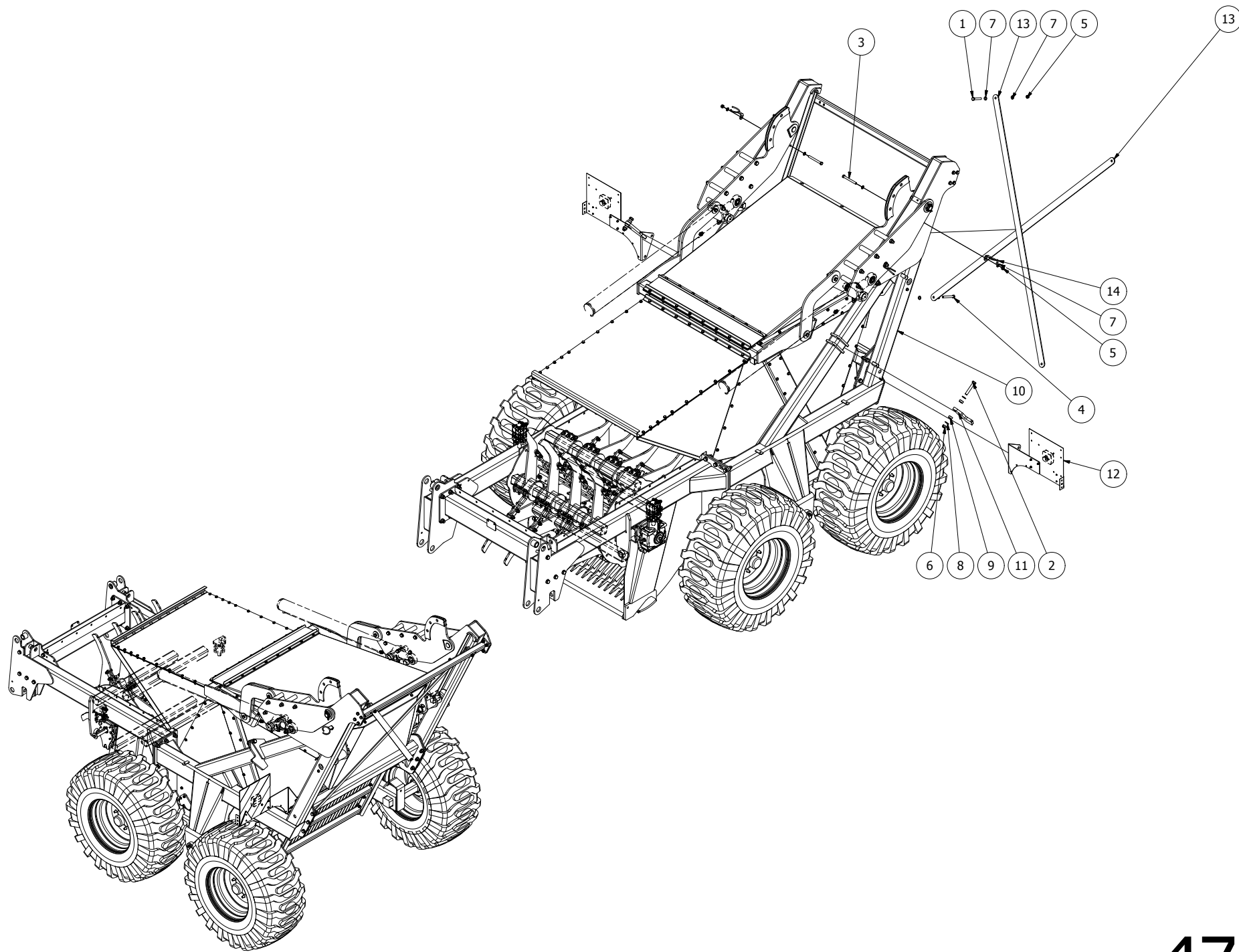


Oy El-Ho Ab · Industrivägen 6 · 68910 Bennäs · Finland
Phone +358 6 7888 000 · Telefax +358 6 78880448 · www.elho.fi

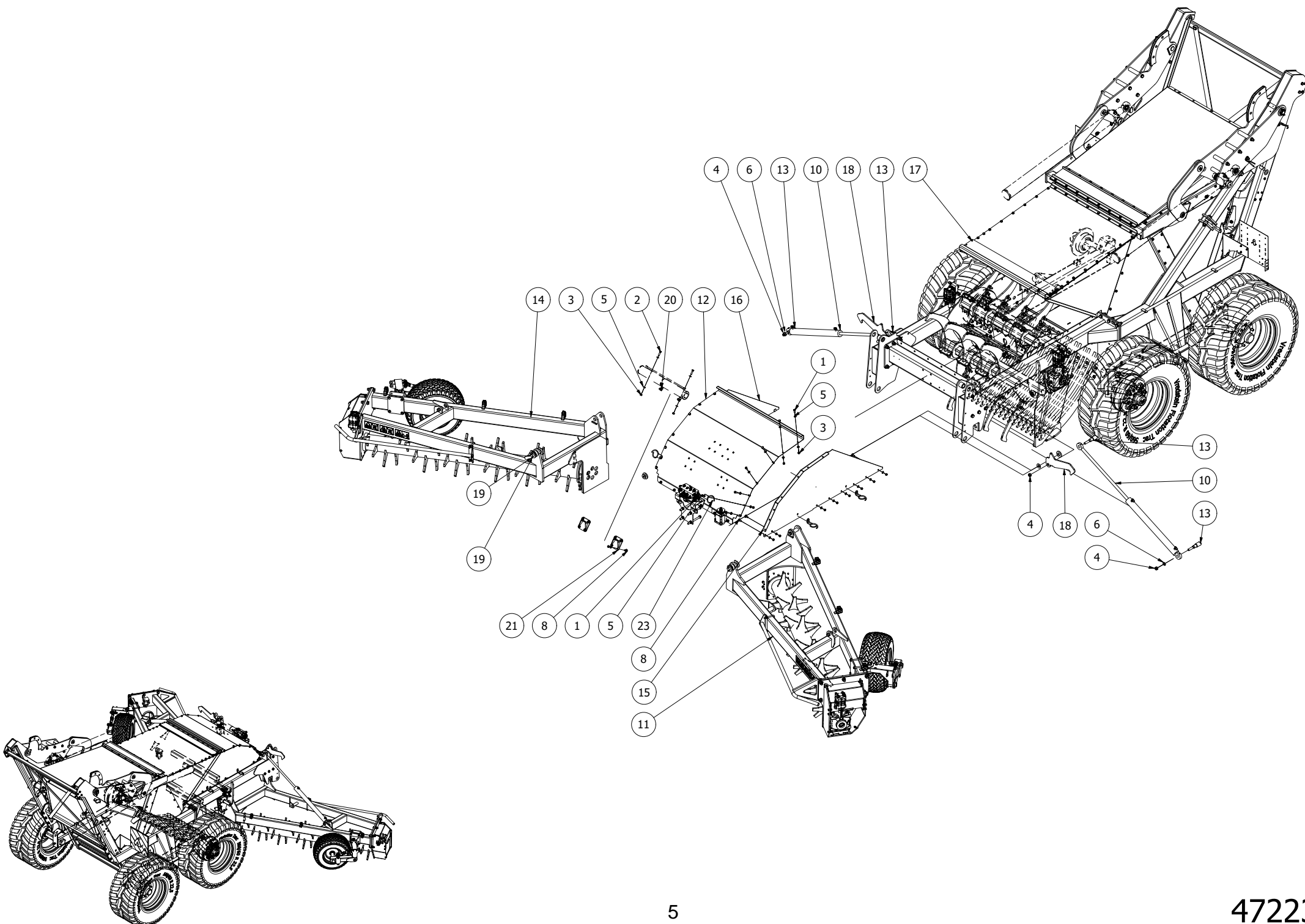


472274

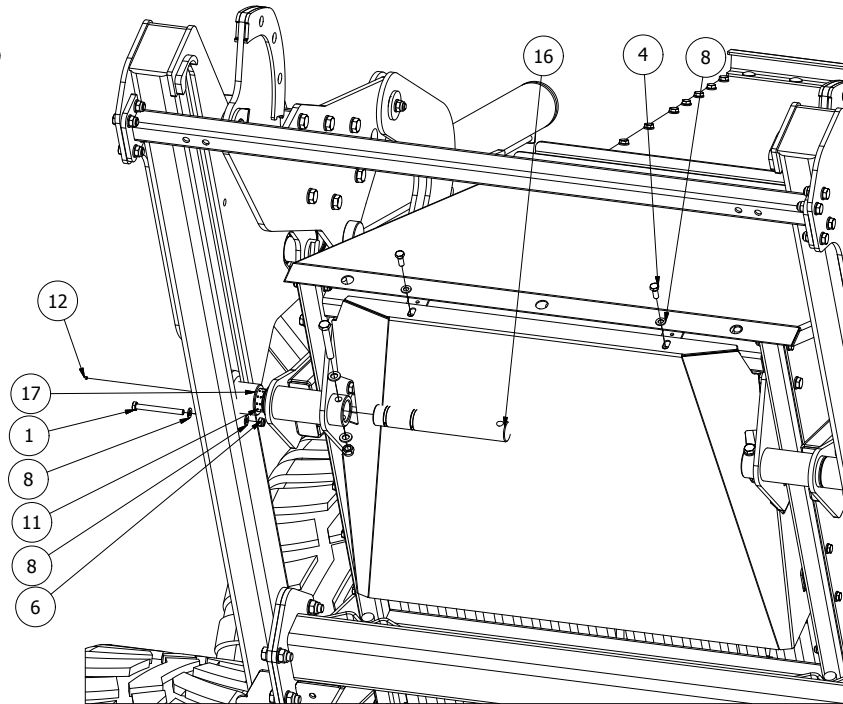
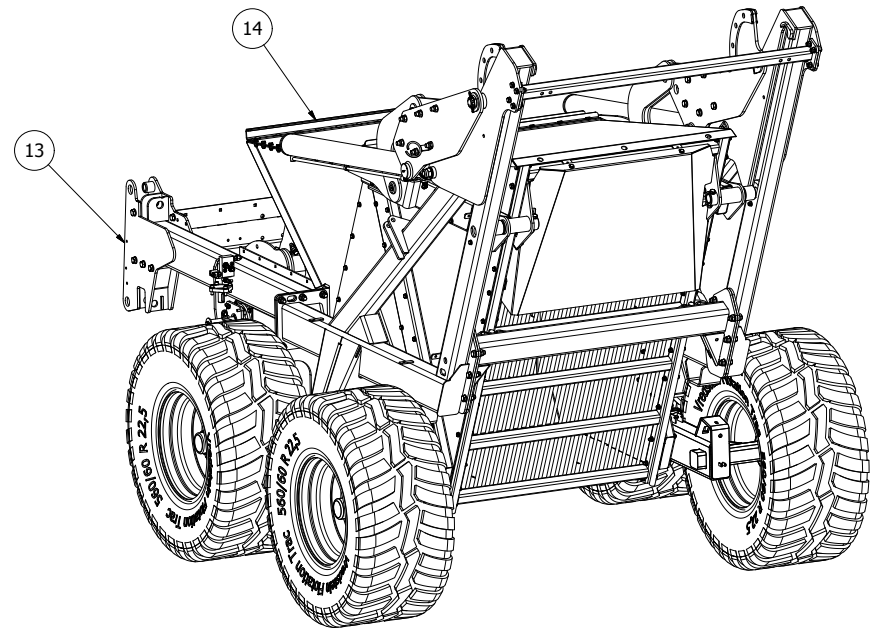
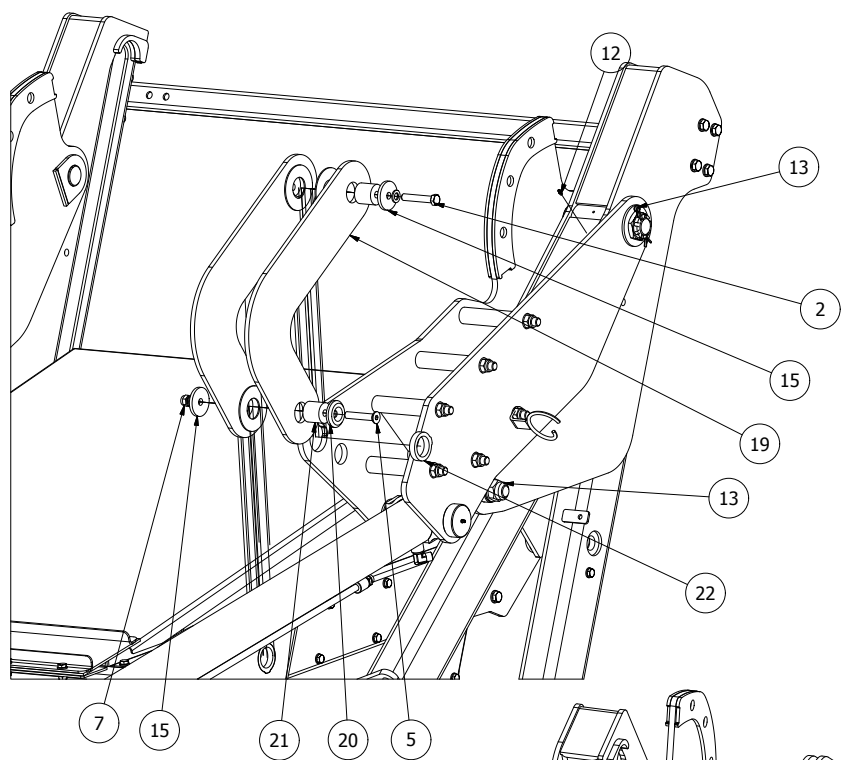
472274							
Pos	Name	Nahme	Benämning	Nimike	Specifikation	NO	Pcs
1	Screw	Schraube	6-K Skruv Dg	Kuusioruuvi	DIN 931 8.8 M12x45 Zn	130325	2
2	Nut	Muttern	Låsmutter	Lukitusmutteri	DIN 985-8 M12 Zn	131600	2
3	Nut	Muttern	Låsmutter	Lukitusmutteri	DIN 985-8 M20 Zn	131635	2
4	Washer	Scheibe	Bricka	Aluslaatta	DIN 125A M12/13 Zn	131790	4
5	Washer	Scheibe	Bricka	Aluslaatta	DIN 125A M20/21 Zn	131830	2
6	Spring pin	Spannhülsen	Rörsprint	Jousisokka	DIN 1481 12x60 Zn	132890	2
7	Grease nipple	Smiernippel	Smörjnippa	Voitelunippa	M6x1	140950	4
8	50/50 valve	50/50 Ventilen	50/50 ventil	50/50 venttiili	Walvoil VDFR 34-90/_/_	144575	1
9	Dawbar	Deichsel	Dragbom, montering	Puomi		472083	1
10	Pin	Zapfen	Tapp	Tappi		472111	2
11	Frame assembly	Rahmen Baugrupp	Ram, montering 5	Runko kokoonpano		472239	1
12	Spacer	Distantz	Distans	Väliholkki		472273	4
13	Cylinder assy	Zylinder Baugrup	Cylinder montering	Sylinteri kokoonpano		472416	1
14	Cylinder assy	Zylinder Baugrup	Cylinder montering	Sylinteri kokoonpano		472418	1
15	Pin	Zapfen	Tapp	Tappi	D=40	506846	2
16	Spacer	Distantz	Distans	Väliholkki	12x8	534333	2
17	Cylinder pin	Zylinder zapfen	Cylindertapp	Sylinteri tappi	D=35 L=62	562852	2
18	Washer	Scheibe	Bricka d=35	Aluslaatta		565295	2



472238							
Pos	Name	Nahme	Benämning	Nimike	Specifikation	NO	Pcs
1	Screw	Schraube	6-K Skruv Dg	Kuusioruuvi	DIN 931 8.8 M16x100 Zn	130538	2
2	Screw	Schraube	6-K Skruv Dg	Kuusioruuvi	DIN 931 8.8 M20x120 Zn	130571	2
3	Screw	Schraube	6-K Skruv Dg	Kuusioruuvi	DIN 931 8.8 M16x150 Zn	130585	2
4	Screw	Schraube	6-K Skruv Dg	Kuusioruuvi	DIN 931 8.8 M16x140 Zn	130590	2
5	Nut	Muttern	Låsmutter	Lukitusmutteri	DIN 985-8 M16 Zn	131630	6
6	Nut	Muttern	Låsmutter	Lukitusmutteri	DIN 985-8 M20 Zn	131635	2
7	Washer	Scheibe	Bricka	Aluslaatta	DIN 125A M16/17 Zn	131810	12
8	Washer	Scheibe	Bricka	Aluslaatta	DIN 125A M20/21 Zn	131830	4
9	Spacer	Distantz	Distans	Väliholkki		413416	4
10	Frame assembly	Rahmen Baugrupp	Ram, montering 3	Runko kokoonpano		472221	1
11	Stop latch	Stopverriegelung	Stoppfake	Pidike		472291	2
12	Lightning kit	Beleuchtungssatz	Belysningsserie	Valosarja		472425	1
13	Strut	Strebe	Snedstag	Kannattimet		472530	2
14	Hose clamp	Schlauch befestigung	Slanghållare vid dragbom	Letkun pidike		805430	2

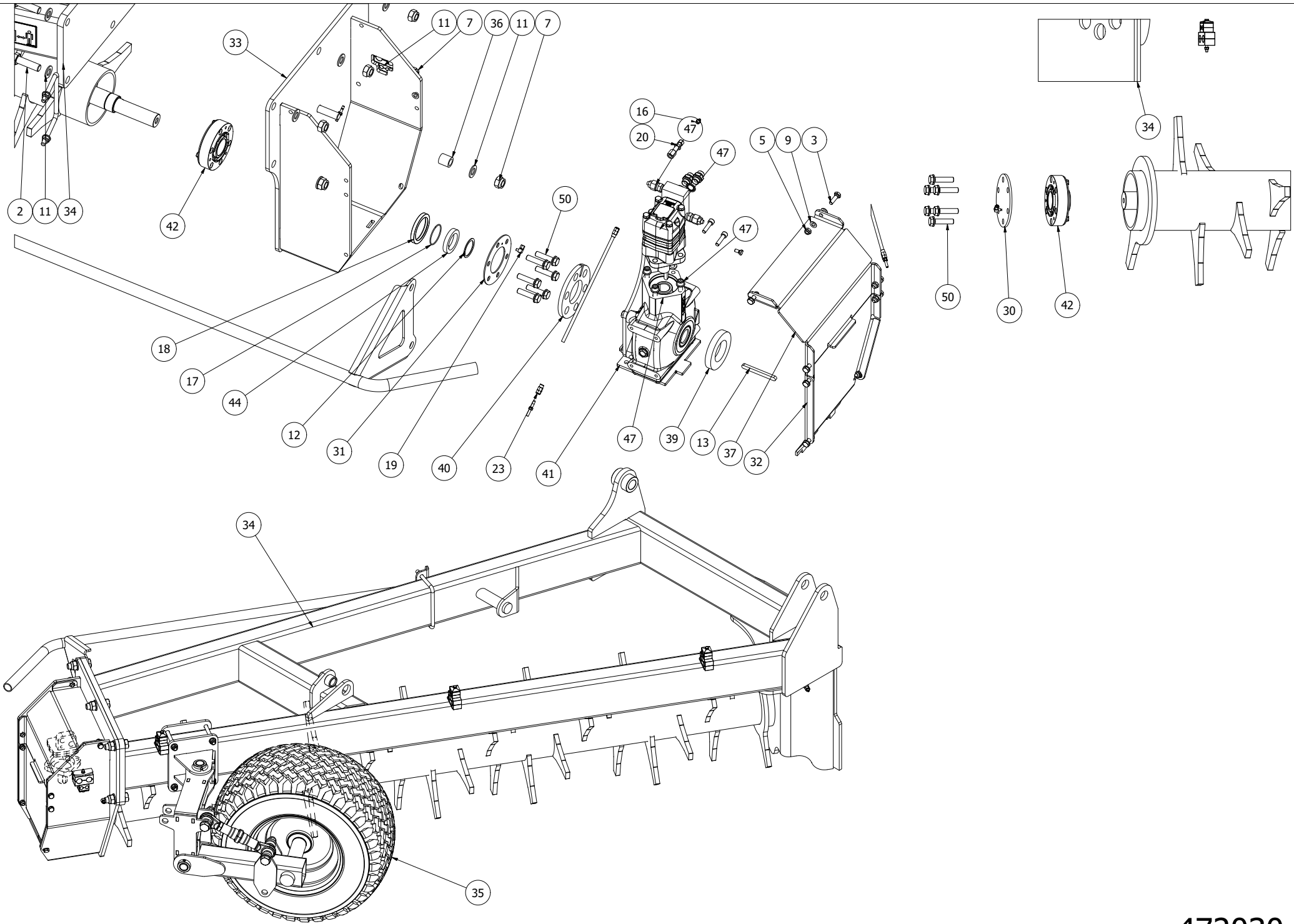


472239							
Pos	Name	Nahme		Nimike	Specifikation	NO	Pcs
1	Screw	Schraube	6-K Skruv Hg	Kuusioruuvi	DIN 933 8.8 M12x30 Znc	130971	16
2	Screw	Schraube	6-K Skruv Hg	Kuusioruuvi	DIN 933 8.8 M12x45 Zn	131005	2
3	Nut	Muttern	Låsmutter	Lukitusmutteri	DIN 985-8 M12 Zn	131600	48
4	Nut	Muttern	Låsmutter	Lukitusmutteri	DIN 985-8 M20 Zn	131635	4
5	Washer	Scheibe	Bricka	Aluslaatta	DIN 125A M12/13 Zn	131790	66
6	Washer	Scheibe	Bricka	Aluslaatta	DIN 125A M20/21 Zn	131830	2
7	Washer	Scheibe	Karosseribricka	Korialuslevy	DIN 6340 M20/21X50X6	131961	2
8	Cup bolts	Flachrundschrabe	Låsskruv	Lukkoruuvi	DIN 603 8.8 M12x30 Zn	132719	30
9	Spring pin	Spannhülsen	Rörsprint	Jousisokka	DIN 1481 10x60 Zn	132870	4
10	Cylinder	Zylinder	Cylinder	Sylinter	Ø63/30 947 -x660	146758	2
11	Swather left	Schwader links	Strängläggare vänster	Karhottimen vasen	Montering1	472030	1
12	Hood	Haube	Mantelplåt	Suojapelti		472040	1
13	Pin	Zapfen	Tapp	Tappi	d=30	472085	4
14	Swather right	Schwader recht	Strängläggare höger	Karhottimen oikea	Montering1	472130	1
15	Side cover left	Seitenplatte links	Sidoplåt	Sivupelti vasen	Vänster	472236	1
16	Side cover right	Seitenplatte recht	Sidoplåt	Sivupelti oikea	Höger	472237	1
17	Frame assembly	Rahmen Baugrupp	Ram, montering 4	Runko kokoonpano		472238	1
18	Hook	Riegelhaken	Låshake	Lukitushaka		472265	2
19	Pin	Tapp	Tapp	Tappi	d=35 L= x22	472270	4
20	Cylinder assy	Zylinder Baugrup	Cylinder montering	Sylinteri kokoonpano		472388	1
21	Cylinder bracket	Zylinder befestigung	Cylinderfäste	Sylinteri kiinnike		472392	2
22	Washer	Scheibe	Bricka d=35	Aluslaatta		565295	4
23	Hose clamp	Schlauch halter	Slanghållare	Letkunpidikesilmukka		805220	2
24	Washer	Scheibe	Bricka	Aluslaatta		472584	2
25	Washer	Scheibe	Bricka	Aluslaatta	DIN 125A M16/17 Zn	131810	8
26	Screw	Schraube	6-K Skruv Dg	Kuusioruuvi	DIN 931 8.8 M16x180 Znc	130595	4
27	Nut	Muttern	Låsmutter	Lukitusmutteri	DIN 985-8 M16 Zn	131630	4
28	Hose clamp	Schlauch befestigung	Slanghållare vid dragbom	Letkun pidike		805430	4
29	Bracket	Befestigung	Fästplåt	Kiinnike	PVG-32	472803	1
30	Bracket	Befestigung	Fäste	Kinnike		473535	1
31	Oil can	Ölbehälter	Oljebehållare	Öljysäiliö	Med övertrycksventil	143065	1
32	Hydraulic	Hydraulik	Hydraulik	Hydrauliikka	förmontering	472805	1

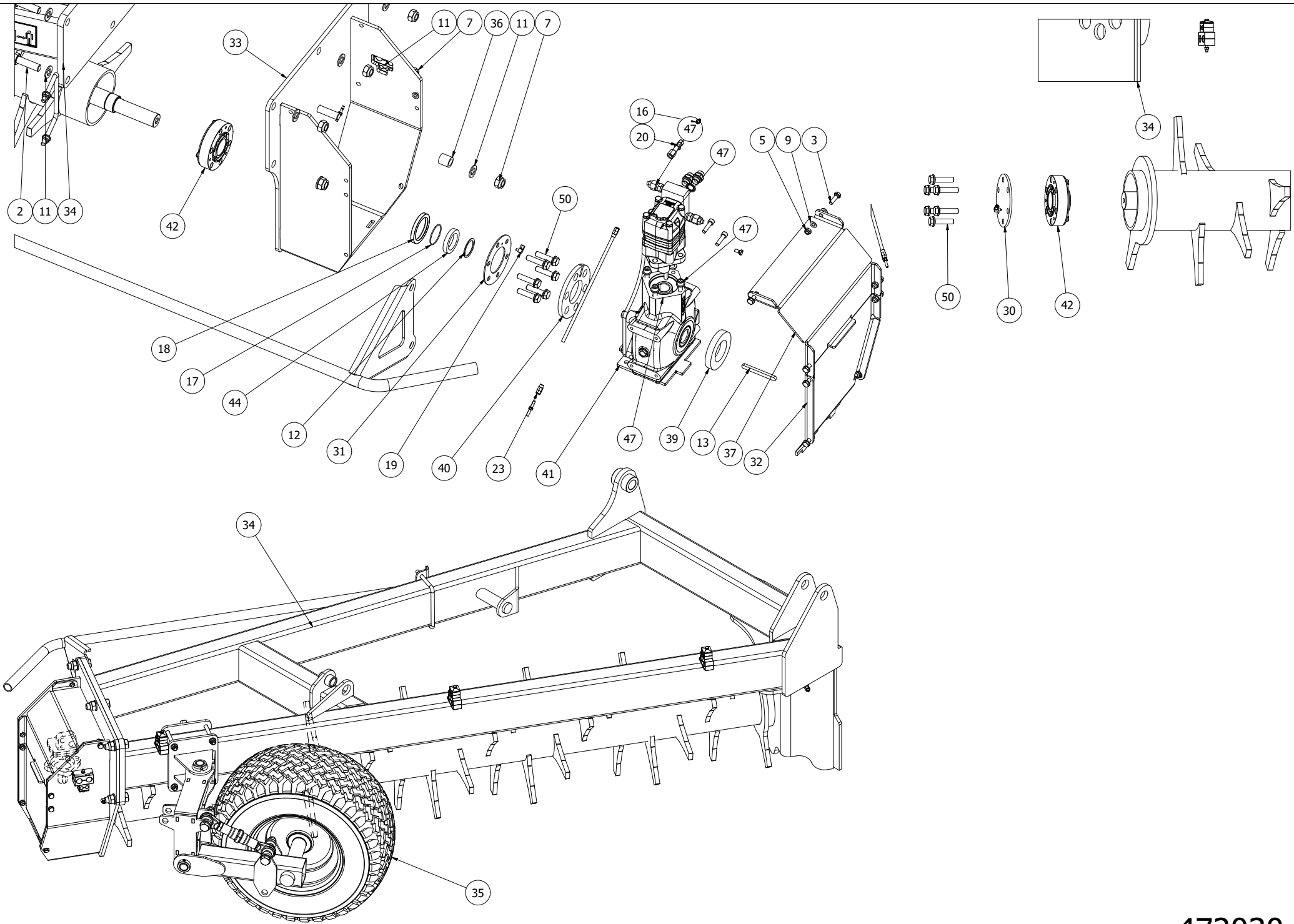


472221

472221							
Pos	Name	Nahme	Benämning	Nimike	Specifikation	NO	Pcs
1	Screw	Schraube	6-K Skruv Dg	Kuusioruuvi	DIN 931 8.8 M12x120 Zn	130430	2
2	Screw	Schraube	6-K Skruv Dg	Kuusioruuvi	DIN 931 8.8 M16x90 Zn	130535	2
3	Screw	Schraube	6-K Skruv Dg	Kuusioruuvi	DIN 931 8.8 M16x100 Zn	130538	2
4	Screw	Schraube	6-K Skruv Hg	Kuusioruuvi	DIN 933 8.8 M12x30 Znc	130971	2
5	Flat head screw	Senkschrauben	I-6 Skruv sänkt DIN 7991 10	6-koloruuvi uppok.	M16x90 ZN	131378	2
6	Nut	Muttern	Låsmutter	Lukitusmutteri	DIN 985-8 M12 Zn	131600	2
7	Nut	Muttern	Låsmutter	Lukitusmutteri	DIN 985-8 M16 Zn	131630	6
8	Washer	Scheibe	Bricka	Aluslaatta	DIN 125A M12/13 Zn	131790	6
9	Washer	Scheibe	Bricka	Aluslaatta	DIN 125A M16/17 Zn	131810	10
10	Shims	Ausgleichscheibe	Passbricka	Sovitelaatta	DIN 988 50x62x3 Härdad	132415	1
11	Plain bearing	Gleitlager	Glidlager	Liukulaakeri	Ø 50/55 L=50 COB092	140071	2
12	Grease nipple	Smiernippel	Smörjnippa	Voitelunippa	M6x1	140950	4
13	Frame assembly	Rahmen Baugrupp	Ram, montering 2	Runko kokoonpano		472209	1
14	Container	Behälter	Behållare	Såiliö	Montering 2	472232	1
15	Washer	Scheibe	Bricka	Aluslaatta		472235	6
16	Schaft	Zapfe	Ledtapp	Niveltappi.		472271	2
17	Roll	rolle	Glidrulle	Rulla		472353	2
18	Collecting box	Büchse	Samlarlåda	Keräilylaatikko		472367	1
19	Linkage arm	Strebe	Stag	Vetovarsi		472536	4
20	Wascher	Scheibe	Bricka	Aluslaatta		472587	2
21	Pin	Zapfen	Ledtapp	Tappi		472591	4
22			Hålförstärkning			472680	4
23			Shims			472682	8

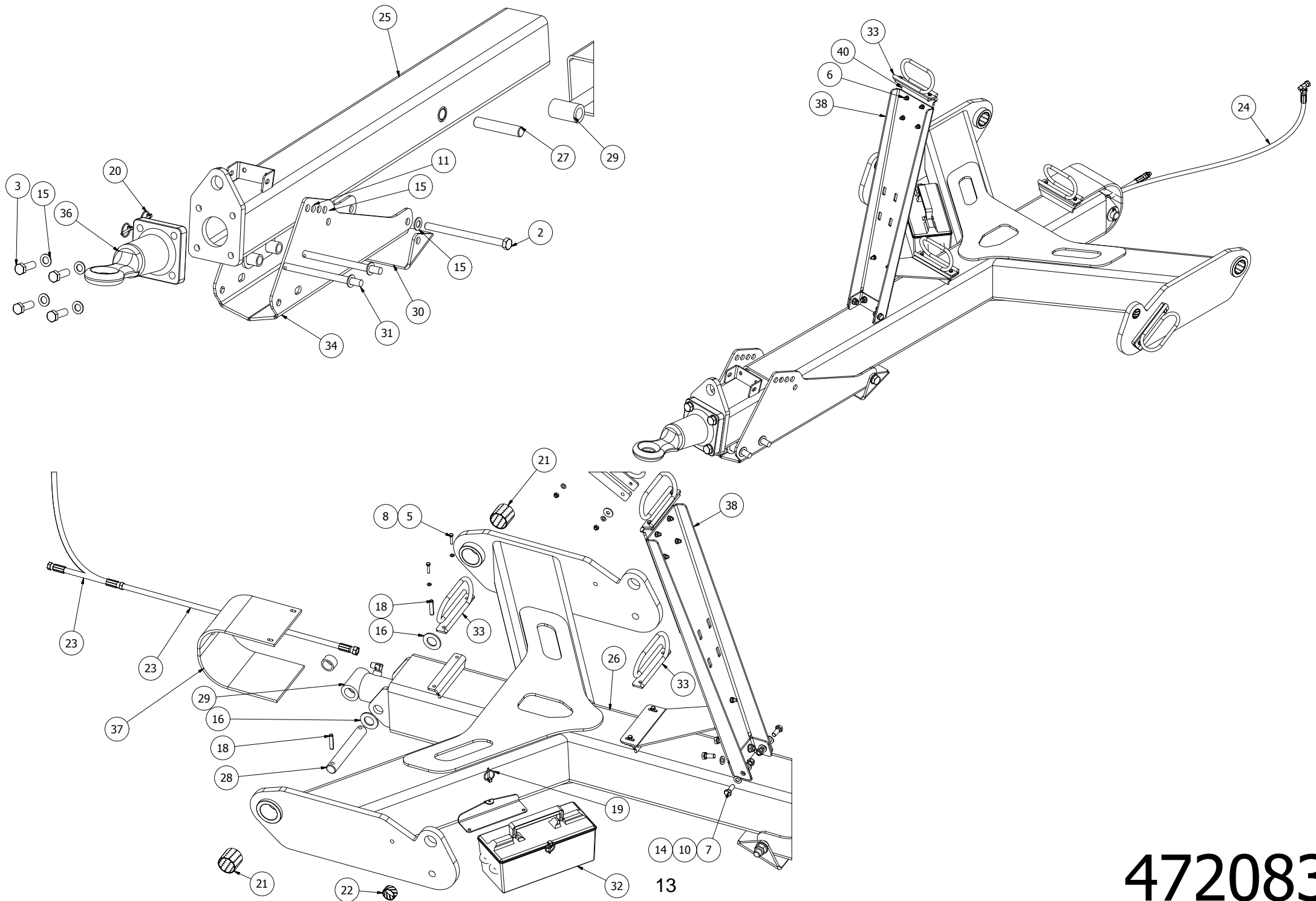


472030							
Pos	Name	Nahme		Nimike	Specifikation	NO	Pcs
1	Screw	Schraube	6-K Skruv Dg	Kuusioruuvi	DIN 931 8.8 M20X100 ZN	130575	1
2	Screw	Schraube	6-K Skruv Dg	Kuusioruuvi	DIN 931 8.8 M20x70 ZN	130597	5
3	Screw	Schraube	6-K Skruv Dg	Kuusioruuvi	DIN 933 8.8 M10X35 ZN	130900	8
4	Screw	Schraube	6-K Skruv Hg	Kuusioruuvi	DIN 985-8 M6 ZN	131560	4
5	Screw	Schraube	6-K Skruv Hg	Kuusioruuvi	DIN 985-8 M10 ZN	131580	8
6	Nut	Muttern	Låsmutter	Lukitusmutteri	DIN 985-8 M12 ZN	131600	2
7	Nut	Muttern	Låsmutter	Lukitusmutteri	DIN 985-8 M10 Zn	131580	8
8	Washer	Scheibe	Bricka	Aluslaatta	DIN 125A M 6/6.4 ZN	131730	8
9	Washer	Scheibe	Bricka	Aluslaatta	DIN 125A M10/10.5 Zn	131770	16
10	Washer	Scheibe	Bricka	Aluslaatta	DIN 125A M12/13 Zn	131790	2
11	Washer	Scheibe	Bricka	Aluslaatta	DIN 125A M20/21 Zn	131830	12
12	Seeger ring	Sicherüingring	Låsring För Axel	Varmistinrengas	DIN 471 50x2	132130	1
13	Spline	Keile	Flatkil	Laattakiila	DIN 6885 A 12x8x110	132982	1
14	Screw	Schraube	6-k Skruv dg	Kuusioruuvi	DIN 931 8.8 M 6X90 ZN	136097	4
15	Plain bearing	Gleitlager 35/39 l=20	Glidlager	Liukulaakeri	Ø 35/39 L=40 COB092	140086	1
16	Grease nipple	Smiernippel	Smörjnippa	Voitelunippa	M10x1	140954	2
17	O-ring	O-ring	O-ring Ø57x2,5	O-rengas	NBR70	144433	1
18	Oilseal	Öl dichtung	Axeltätning	Öljytiiviste	Ø70x90x10 BASL (9020.468.000)	144943	1
19	Angleplug m6x90	Winkelstecker M6x90	Vinkelkontakt m6x90	Kulmapistoke m6x90	106-101	145003	2
20	Plug	Stecker	Genomföringskontakt m10	Pistoke	106-243-L	145004	2
21	Hydraulic hose	Hydraulikschlauch	Hydraulslang	Hydrauliletku	1/2 L=3900 1/2 rak 1/2 rak	145014	1
22	Hydraulic hose	Hydraulikschlauch	Hydraulslang	Hydrauliletku	1/2 L=5900 1/2 rak 1/2 rak	145023	1
23	Preassembly	Baugrupp	Förmontering	Esiasennus	Smörjslang	145216	2
24	Hydraulic hose	Hydraulikschlauch	Hydraulslang	Hydrauliletku	1/4" L=1550 1/4" - 1/4"	145467	1
25	Bracket for pipes	Rohrschelle, doppelt	Rörhållare, dubbel	Kaksoisputkenkiinnike	Ø12mm DS112/12	147180	8
26	Cover plate	Befestigung platte	Täckplatta	Peitelevy	DPDS-1	147182	4
27	Bracket for pipes	Rohrschelle	Rörhållare d=20	Putkenkiinnike	AD3 20-20 Poly propen	147232	8
28	Transmission warning sticker	Schutzwarnung	Varningsdekal för transmiss	Voimansiirron varoitustarra		149113	1
29	Safety decals	Schutzwarnung	Varningsdekal för roterande	Varoitusmerkki		149117	1
30	Cover plate	Abdeckplatte	Täckplåt inner	Peitelevy		472029	1
31	Coverplate	Abdeckplatte	Täckplåt	Peitelevy		472031	1
32	Motor cover	Motor schuts	Motorskyddsplåt ytter	Mootorinsuoja		472039	1
33	Adjust plate	Abdeckungsblech	Ändgavel, vänster	Sivupelti		472112	1
34	Raking frame left	raking Rahmen links	Strängläggningssram, vänste	Haravointi runko vasen		472126	1
35	Support wheel	Stützräder	Stödhjul	Tukipyörä	Vänster	472262	1
36	Spacer	Distantz	Distans	Väliholkki	d=20	472263	1
37	Motor cover	Motor schuts	Motorskyddsplåt Övre	Mootorinsuoja		472264	1
38	Frontframe	Vornerahmen	Främre skyddsåge	Etukaari		472437	1
39	Oil seal	Öl dichtung	Dammskydd Ø 115, växellå	Öljytiiviste		472449	1
40	Oil seal	Öl dichtung	Dammskydd Ø 160, växellå	Öljytiiviste		472450	1



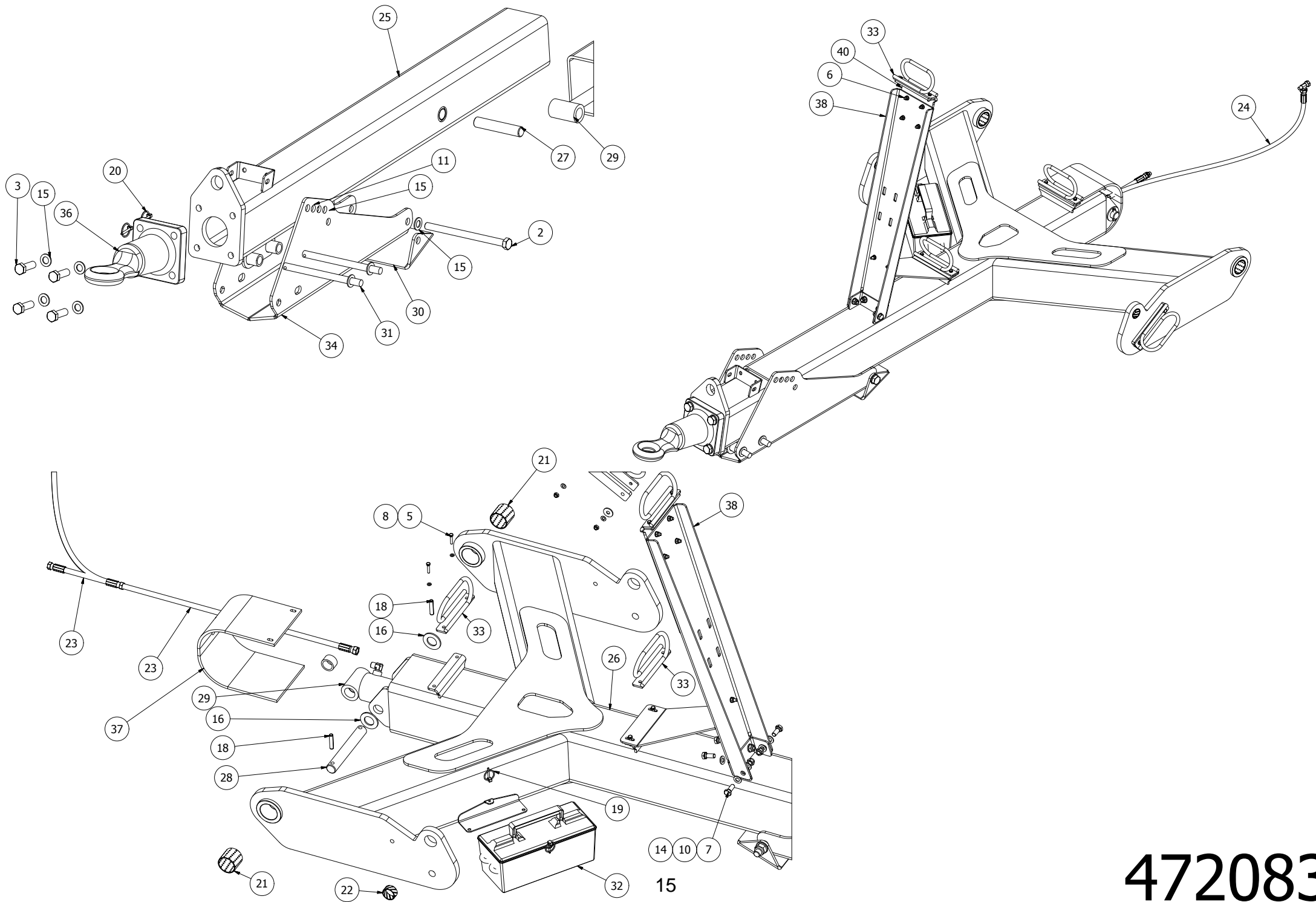
472030

472030							
Pos	Name	Nahme		Nimike	Specifikation	NO	Pcs
41	Coverplate	Abdeckplatte	Täckplåt	Peitelevy		472676	1
42	Bearing	Lager	Flänslager	Laippalaakeri	förmontering	472802	2
43	Warning for stone projektior	Steinschleuderwarnung	Varning för stenskott håll av	Varoitus kiveniskuista pidä etäisyttä		508652	1
44	Washer	Scheibe	Kilspårsbricka för axeltät	Aluslaatta	D=50	559344	1
45	U-bracket	U-bolzen	U-bult 12mm (fästbygel)	U-pultti	för x60 x 80 balk	808194	1
46	Rotor	Rad	Rotor vänster	Roottori	längre tinnar	473515	1
47	Pre-assembly	Vormontage	Förmontering drivning	Esiasennus	Vänster	472848	1
48	Hydraulic hose	Hydraulikschlauch	Hydraulslang	Hydrauliletku	1/4" L=2250 1/4"-1/4"	144181	1
49	Washer	Schraube	6-K Skruv Dg	Kuusioruuvi	DIN 125A M14/15 ZN	131805	12
50	Screw	Schraube	6-K Skruv Dg	Kuusioruuvi	DIN 933 8.8 M14X60 ZN	131112	12



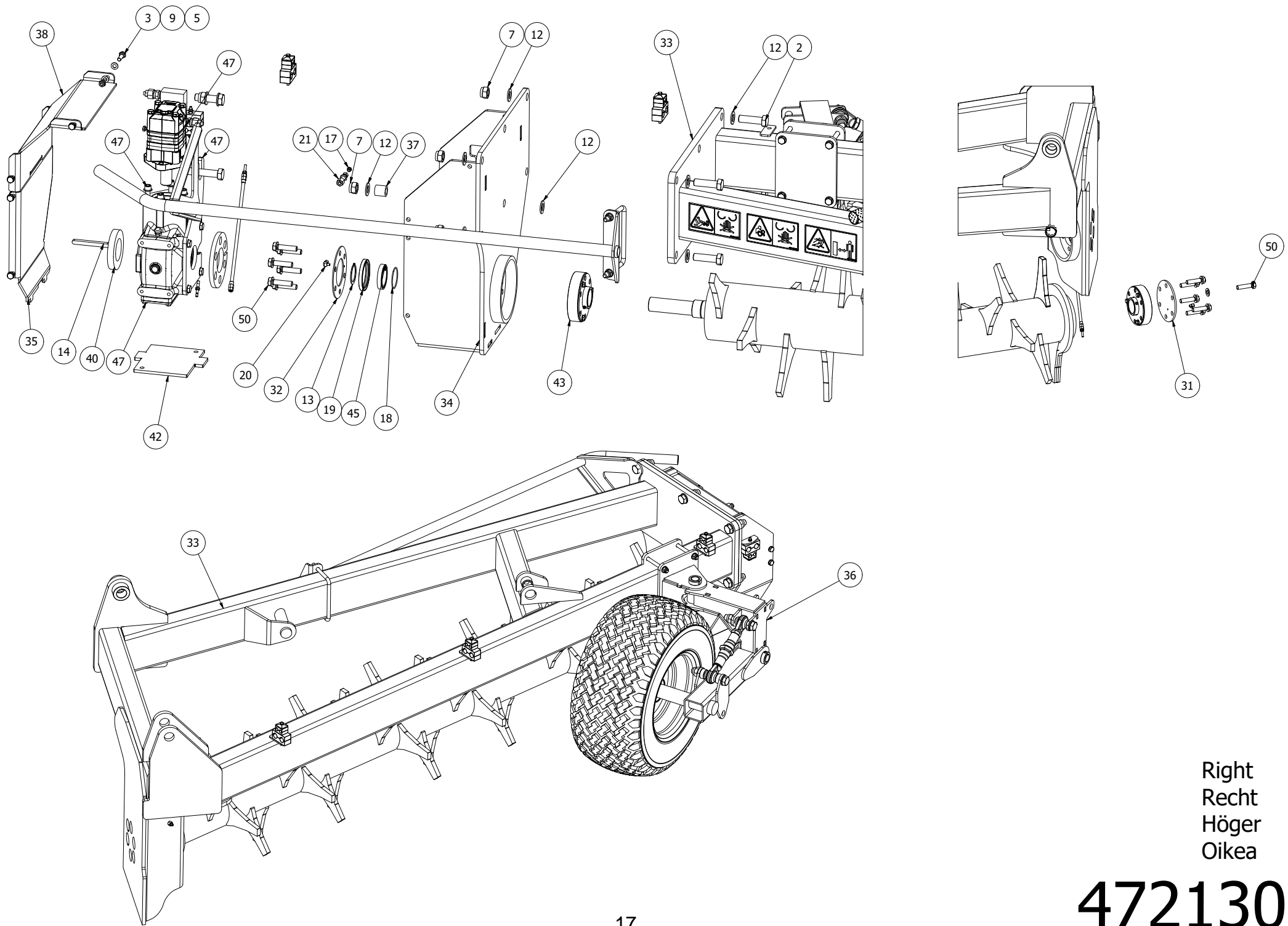
472083

472083							
Pos	Name	Nahme	Benämning	Nimike	Specifikation	NO	Pcs
1	Screw	Schraube	6-k Skruv dg	Kuusioruuvi	DIN 931 8.8 M 8x55 ZN	130035	2
2	Screw	Schraube	6-K Skruv Dg	Kuusioruuvi	DIN 931 8.8 M20x280 Zn	130573	1
3			6-k Skruv dg		DIN 931 10.9 M20x60 ZN	130616	4
4	Screw	Schraube	6-K Skruv Hg	Kuusioruuvi	DIN 933 8.8 M6x25 Zn	130660	2
5	Screw	Schraube	6-K Skruv Hg	Kuusioruuvi	DIN 933 8.8 M6x30 Zn	130675	4
6	Screw	Schraube	6-K Skruv Hg	Kuusioruuvi	DIN 933 8.8 M8x30 Zn	130760	6
7	Screw	Schraube	6-K Skruv Hg	Kuusioruuvi	DIN 933 8.8 M12x30 Znc	130971	4
8	Nut	Muttern	Låsmutter	Lukitusmutteri	DIN 985-8 M6 Zn	131560	6
9	Nut	Muttern	Låsmutter	Lukitusmutteri	DIN 985-8 M8 Zn	131570	8
10	Nut	Muttern	Låsmutter	Lukitusmutteri	DIN 985-8 M12 Zn	131600	4
11	Nut	Muttern	Låsmutter	Lukitusmutteri	DIN 985-8 M20 Zn	131635	1
12	Washer	Scheibe	Bricka	Aluslaatta	DIN 125A M 6/6.4 ZN	131730	12
13	Washer	Scheibe	Bricka	Aluslaatta	DIN 125A M8/8.4 Zn	131750	16
14	Washer	Scheibe	Bricka	Aluslaatta	DIN 125A M12/13 Zn	131790	8
15	Washer	Scheibe	Bricka	Aluslaatta	DIN 125A M20/21 Zn	131830	6
16	Washer	Scheibe	Bricka	Aluslaatta	DIN 125A M30/31 Zn	131870	2
17	Washer	Scheibe	Karosseribricka	Korialuslevy	DIN 9021 M10/10.5x30x2.5 Zn	131930	1
18	Spring pin	Spannhülsen	Rörsprint	Jousisokka	DIN 1481 10x50 Zn	132860	2
19	Linch pin	Klappstecker	Ringsprint	Rengassokka	DIN 11023 4,5 mm	133360	1
20	Linch pin	Klappstecker	Ringsprint	Rengassokka	DIN 11023 6 mm	133362	2
21	Plain bearing	Gleitlager	Glidlager	Liukulaakeri	Ø 50/55 L=50 COB092	140071	2
22	Plain bearing	Gleitlager	Glidlager	Liukulaakeri	Ø 35/39 L=20 COB092	140072	2
23	Hydraulic hose	Hydraulikschlauch	Hydraulslang	Hydrauliletku	1/4 L=1800	145374	1
24	Hydraulic hose	Hydraulikschlauch	Hydraulslang	Hydrauliletku	1/4 L=1000	145377	1
25	Telescopic boom	Teleskopausleger	Teleskopbom	Teleskooppiuomi		472075	1
26	Dawbar	Deichsel	Dragbom, svets	Puomi		472082	1
27	Pin	Zapfe	Cylindertapp	Tappi		472089	1
28	Pin	Zapfe	Cylindertapp	Tappi		472090	1
29	Hydraulic cylinder	Hydraulzylinder	Hydraulcylinder	Hydraulisylinteri	Montering	472307	1
30	Footplate	Fußplatte	Fotplatta	Jalkalevy		472410	1
31	Lock pin	Riegelzapfen	Låstapp	Lukitus tappi		472412	2
32	Tool box	Werkzeugkasten	Verktygslåda med tillbehör	Työkälulaatikko		472427	1
33	Hose holder	Schlauch befestigung	Slanghållare	Letkunpidike		472442	4
34	Support jack	Stutz fuss	Stödfot	Tukijalka	ställbart	472652	1
35	Spacer	Buchse	Distans holk	Holkki		472675	1
36	Toweye	Haken	Dragkrok	Koukku	Painted	472678	1
37	Rubber guard	Gummi schutz	Gummiskydd			472683	1
38	Hose bracket	Schlauchhalter	Slangstöd	Letkun kiinnike	Högre	472716	1
39	Linkage arm	Stange	Stag	Varsi	Slangstöd	472717	1
40	Hose bracket	Schlauchhalter	Slangstöd	Letkun kiinnike	Övre	472718	1



472083

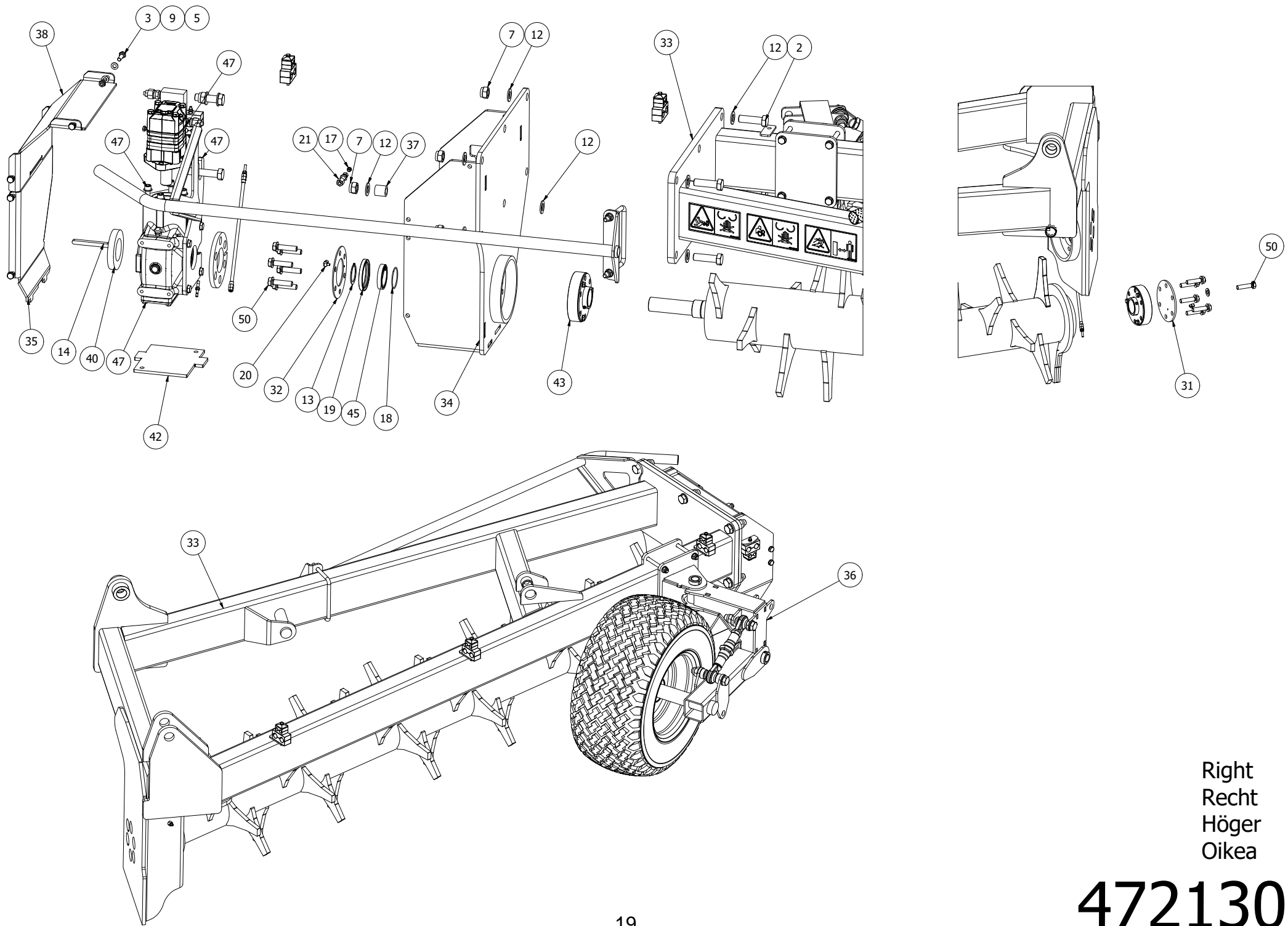
472083							
Pos	Name	Nahme	Benämning	Nimike	Specifikation	NO	Pcs
41	Spacer	Distantz	Distans	Välilevy	slanghållare	472719	1



Right
 Recht
 Höger
 Oikea

472130

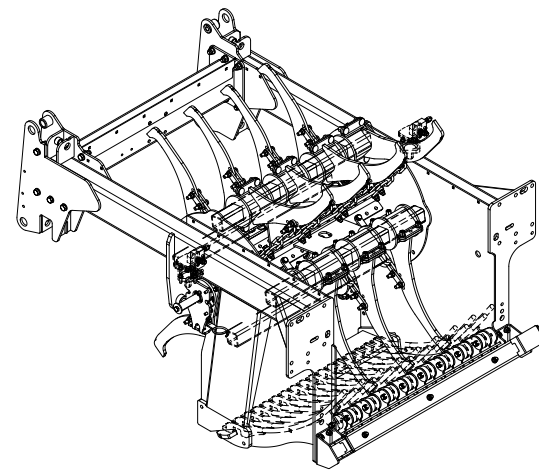
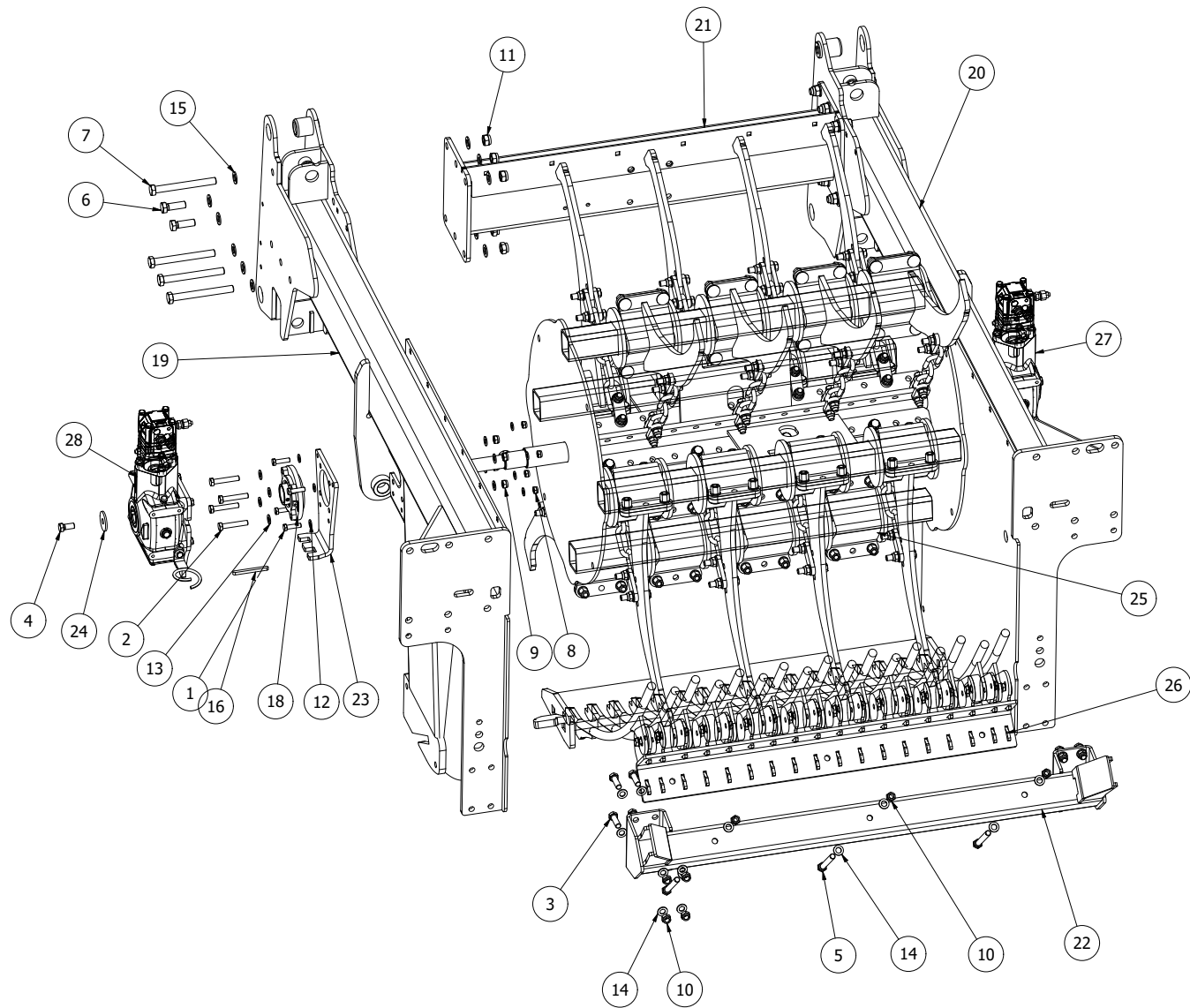
472130							
Pos	Name	Nahme		Nimike	Specifikation	NO	Pcs
1	Screw	Schraube	6-K Skruv Dg	Kuusioruuvi	DIN 931 8.8 M20X100 ZN	130575	1
2	Screw	Schraube	6-K Skruv Dg	Kuusioruuvi	DIN 931 8.8 M20x70 ZN	130597	5
3	Screw	Schraube	6-K Skruv Dg	Kuusioruuvi	DIN 933 8.8 M10X35 ZN	130900	8
4	Nut	Muttern	Låsmutter	Lukitusmutteri	DIN 985-8 M6 ZN	131560	4
5	Nut	Muttern	Låsmutter	Lukitusmutteri	DIN 985-8 M10 ZN	131580	8
6	Nut	Muttern	Låsmutter	Lukitusmutteri	DIN 985-8 M12 ZN	131600	2
7	Nut	Muttern	Låsmutter	Lukitusmutteri	DIN 985-8 M20 ZN	131635	6
8	Washer	Scheibe	Bricka	Aluslaatta	DIN 125A M 6/6.4 ZN	131730	8
9	Washer	Scheibe	Bricka	Aluslaatta	DIN 125A M10/10.5 ZN	131770	16
10	Washer	Scheibe	Bricka	Aluslaatta	DIN 125A M12/13 ZN	131790	2
11	Washer	Scheibe	Bricka	Aluslaatta	DIN 125A M14/15 ZN	131805	12
12	Washer	Scheibe	Bricka	Aluslaatta	DIN 125A M20/21 ZN	131830	12
13	Seeger ring	Sicherüingring	Låsring För Axel	Varmistinrengas	DIN 471 50X2	132130	1
14	Spline	Keile	Flatkil	Laattakiila	DIN 6885 A 12x8x110	132982	1
15	Washer	Scheibe	Bricka	Kuusioruuvi	DIN 931 8.8 M 6X90 ZN	136097	4
16	Plain bearing	Gleitlager	Glidlager	Liukulaakeri	Ø 35/39 L=40 COB092	140086	1
17	Grease nipple	Smiernippel	Smörjnippa	Voitelunippa	M10x1	140954	2
18	O-ring	O-ring	O-ring Ø57x2,5	O-rengas	NBR70	144433	1
19	Oilseal	Öl dichtung	Axeltätning	Öljytiiviste	Ø70x90x10 BASL (9020.468.000)	144943	1
20	Angleplug m6x90	Winkelstecker M6x90	Vinkelkontakt m6x90	Kulmapistoke m6x90	106-101	145003	2
21	Plug	Stecker	Genomföringskontakt m10	Pistoke	106-243-L	145004	2
22	Hydraulic hose	hydraulikschlauch	Hydraulslang	Hydrauliletku	1/2 L=3900 1/2 rak 1/2 rak	145014	1
23	Hydraulic hose	hydraulikschlauch	Hydraulslang	Hydrauliletku	1/2 L=5900 1/2 rak 1/2 rak	145023	1
24	Grease line	Smierschlauch	Smörjslang	Rasva letku	Smörjslang	145216	2
25	Hydraulic hose	Hydraulikschlauch	Hydraulslang	Hydrauliletku	1/4" L=1550 1/4" - 1/4"	145467	1
26	Bracket	Rohrschelle, doppelt	Rörhållare	Pputken kiinike	Ø12mm DS112/12	147180	8
27	Cover plate	Befestigung platte	Täckplatta	Peitelevy	DPDS-1	147182	4
28	Bracket for pipes	Rohrschelle	Rörhållare d=20	Putkenkiinnike	AD3 20-20 Poly propen	147232	8
29	Transmission warning sticker	Schutzwarnung	Varningsdekal	Varoitustarra		149113	1
30	Safety decal	Schutzwarnung	Varningsdekal	Varoitustarra		149117	1
31	Cover plate	Abdeckplatte	Täckplåt inner	Peitelevy		472029	1
32	Cover plate	Abdeckplatte	Täckplåt inner	Peitelevy		472031	1
33	Rakeframe right	rakingRahmen recht	Strängläggarram	Haravarunko oikea	Höger	472048	1
34	Adjust plate	Abdeckungsblech	Ändgavel, höger	Sivupelti		472129	1
35	Motor cover	Motor schuts	Motorskyddsplåt ytter, höge	Mootorinsuoja		472131	1
36	Support wheel	Stützräder	Stödhjul	Tukipyörä	Höger	472261	1
37	Spacer	Distantz	Distans	Väliholkki	d=20	472263	1
38	Motor cover	Motor schuts	Motorskyddsplåt Övre	Mootorinsuoja		472264	1
39	Frontframe	Vornerahmen	Främre skyddsåge	Etukaari		472437	1
40	Oil seal	Öl dichtung	Dammskydd Ø 115, växellå	Öljytiiviste		472449	1



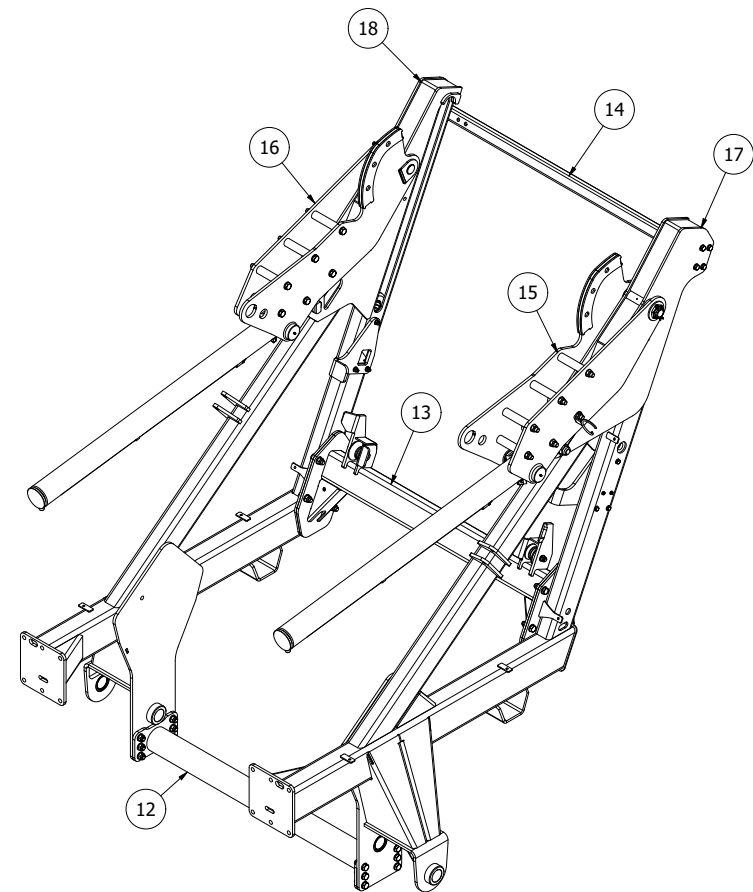
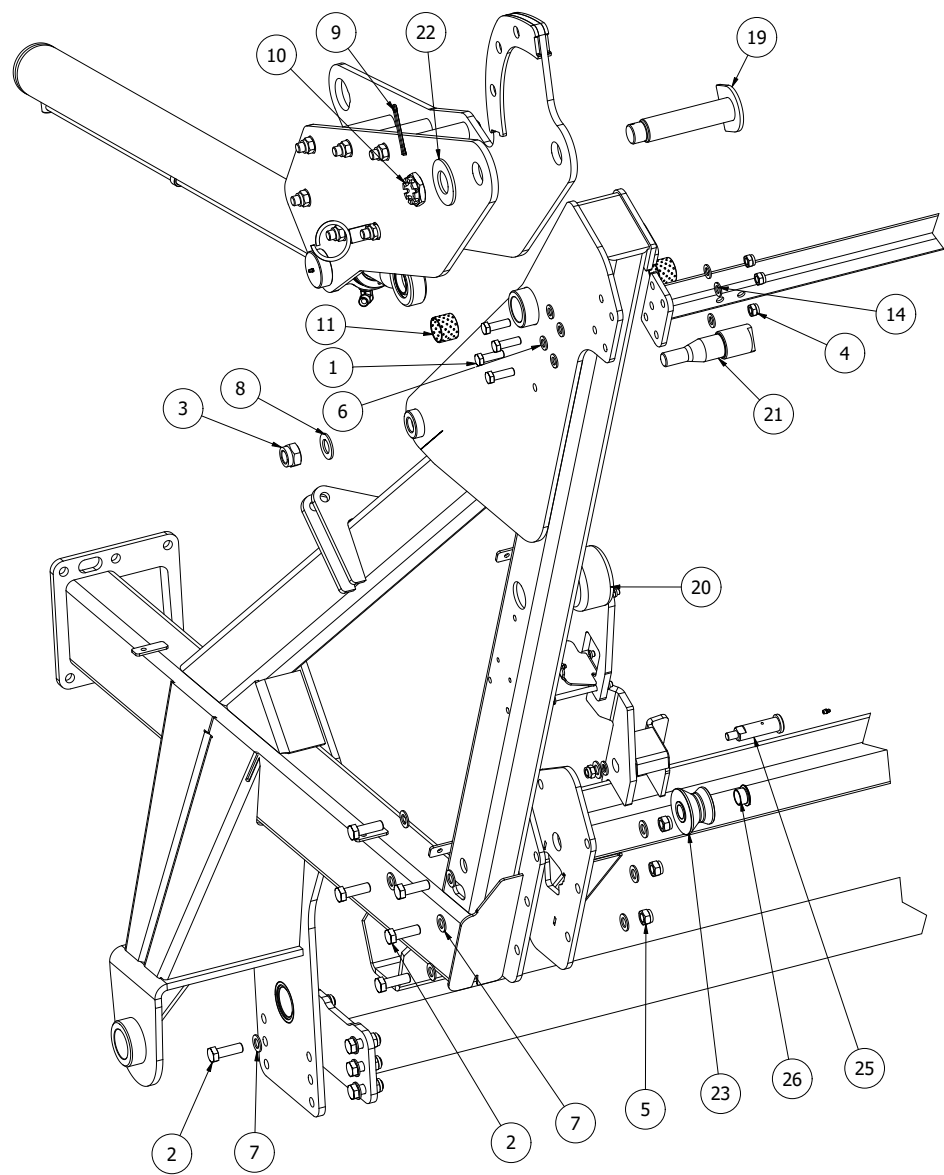
Right
 Recht
 Höger
 Oikea

472130

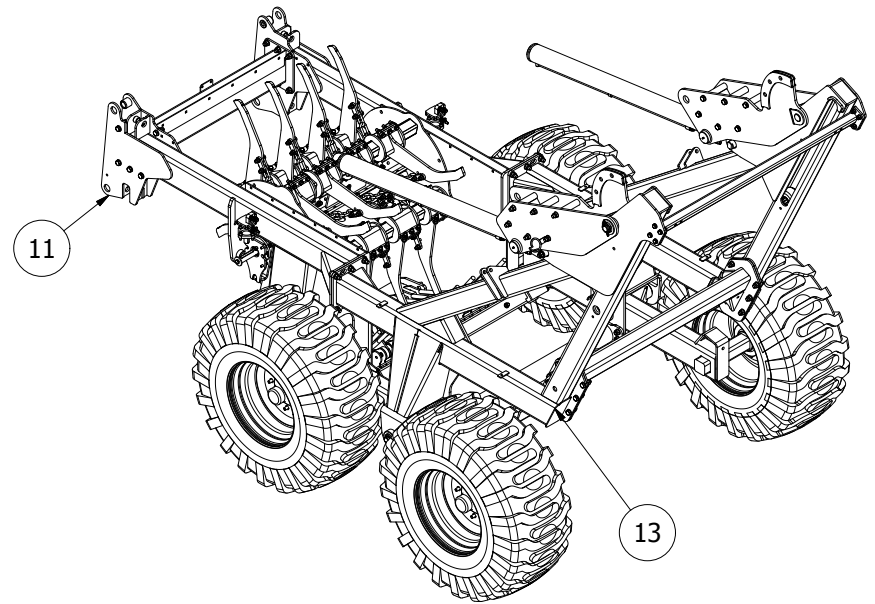
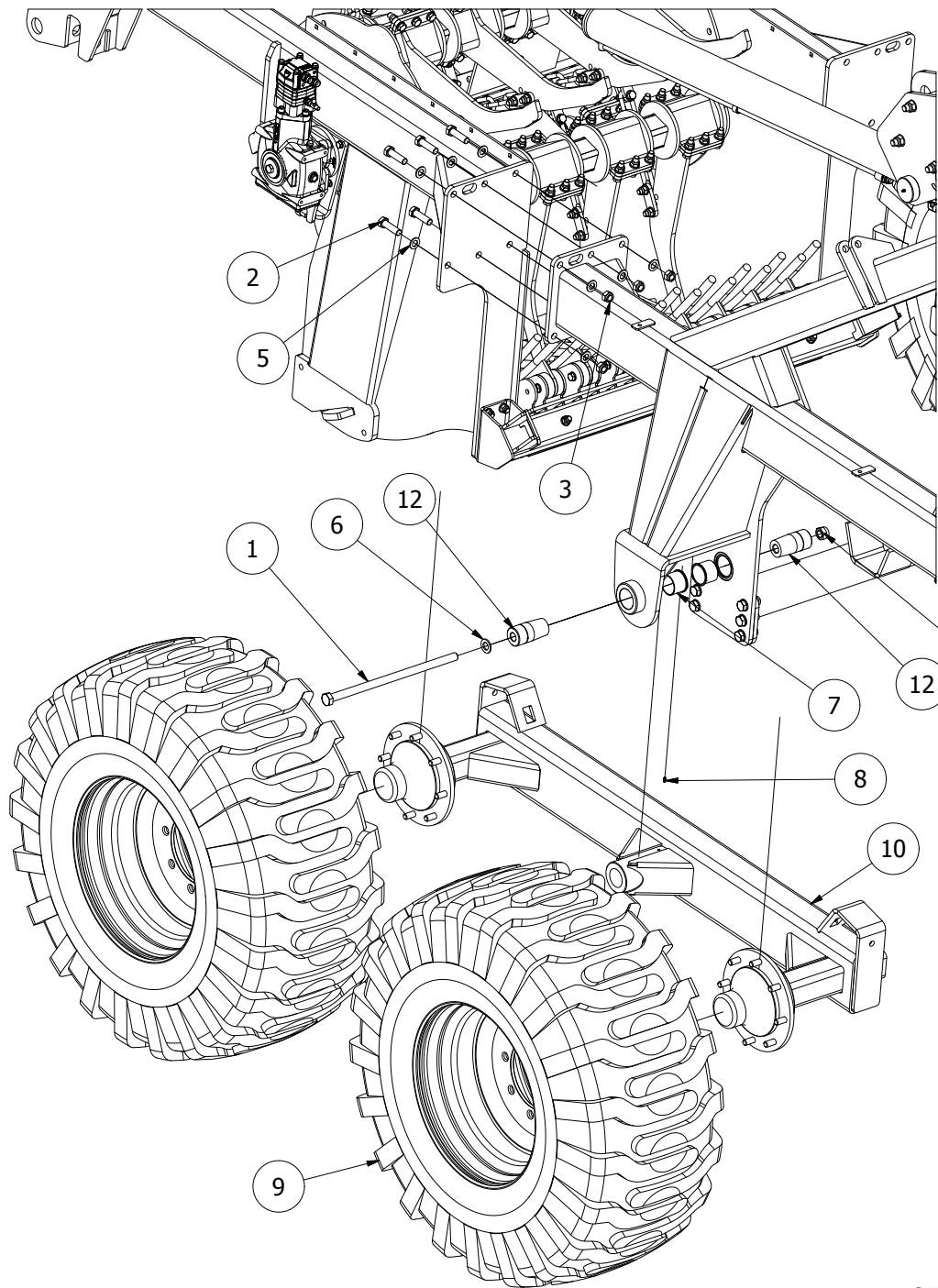
472130							
Pos	Name	Nahme	Nimike		Specifikation	NO	Pcs
41	Dust cover		Dammskydd Ø 160, växellåda	Pölysuoja		472450	1
42	Coverplate	Abdeckplatte	Täckplåt	Peitelevy		472676	1
43	Bearing	Lager	Flänslager	Laippalaakeri	förmontering	472802	2
44	Warning for stone projektior	Steinschleuderwarnung	Varning för stenskott håll av	Varoitus kiveniskuista pidä etäisyyttä		508652	1
45	Washer	Scheibe	Kilspårsbricka för axeltätning	Aluslaatta	D=50	559344	1
46	U-bracket	U-bolzen	U-bult 12mm (fästbygel)	U-pultti	för x60 x 80 balk	808194	1
47	Pre-assembly	Vormontage	Förmontering drivning	Esi-asennus	höger	472847	1
48	Rotor Right	Rotor	Rotor höger längre tinnar	Roottori oikea V2	längre tinnar	473518	1
49	Hydraulic hose	Hydraulikschlauch	Hydraulslang	Hydrauli letku	1/4" L=2250 1/4"-1/4"	144181	1
50	Screw	Schraube	Skruv	Kuusioruuvi	DIN 933 8.8 M14X60 ZN	131112	12



472137							
Pos	Name	Nahme		Nimike	Specifikation	NO	Pcs
1	Screw	Schraube	6-K Skruv Dg	Kuusioruuvi	DIN 931 8.8 M12x45 Zn	130325	8
2	Screw	Schraube	6-K Skruv Dg	Kuusioruuvi	DIN 931 8.8 M14x80 Zn	130491	8
3	Screw	Schraube	6-K Skruv Dg	Kuusioruuvi	DIN 931 8.8 M16x50 Zn	130500	8
4	Screw	Schraube	6-K Skruv Hg	Kuusioruuvi	DIN 933 8.8 M16x35 Zn	131165	2
5	Screw	Schraube	6-K Skruv Hg	Kuusioruuvi	DIN 933 8.8 M16x150 Znc	131238	3
6	Screw	Schraube	6-K Skruv Hg	Kuusioruuvi	DIN 933 8.8 M20x60 Zn	131275	4
7	Screw	Schraube	6-K Skruv Dg	Kuusioruuvi	DIN 931 8.8 M20X190 ZN	131367	8
8	Nut	Muttern	Låsmutter	Lukitusmutteri	DIN 985-8 M12 Zn	131600	8
9	Nut	Muttern	Låsmutter	Lukitusmutteri	DIN 985-8 M14 Zn	131620	8
10	Nut	Muttern	Låsmutter	Lukitusmutteri	DIN 985-8 M16 Zn	131630	11
11	Nut	Muttern	Låsmutter	Lukitusmutteri	DIN 985-8 M20 Zn	131635	12
12	Washer	Scheibe	Bricka	Aluslaatta	DIN 125A M12/13 Zn	131790	16
13	Washer	Scheibe	Bricka	Aluslaatta	DIN 125A M14/15 Zn	131805	16
14	Washer	Scheibe	Bricka	Aluslaatta	DIN 125A M16/17 Zn	131810	22
15	Washer	Scheibe	Bricka	Aluslaatta	DIN 125A M20/21 Zn	131830	24
16	Spline	Keile	Flatkil	Laattakiila	DIN 6885 A 12x8x110	132982	2
17	Plain bearing	Gleitlager 35/39 l=20	Glidlager	Liukulaakeri	Ø 35/39 L=40 COB092	140086	2
18	Bearing	Lager	Flänslager	Laippalaakeri	UCFC 210 / FYC 50 TF	140550	2
19	Frame left	rahmen links	Ramsida, främre, vänster	Runko vasen		472104	1
20	Frame right	rahmen recht	Ramsida, främre, höger	Runko oikea		472105	1
21	Frame	Rahmen	Rambalk	Runkopalkki		472108	1
22	Crossbeam	Querbalken	Tärbalk	Poikittaispalkki		472136	1
23	Adapter	Adapter	Lager fäste	Adapteri		472284	2
24	Washer	Scheibe	Bricka	Aluslaatta	d=x7/60	472286	2
25	Rotor	Rotor	Inmatningsrotor	Roottori		472339	1
26	Sieve, assembly	Sieb, Baugrupp	Säll, montering	Seula, kokoopano		472374	1
27	Hydraulic motor, mounting	Hydraul Motor, Baugrupp	Rotormotor, höger förmon	Hydrauliikka moottori		472551	1
28	Hydraulic motor, mounting	Hydraul Motor, Baugrupp	Rotormotor, vänster förmon	Hydrauliikka moottori		472552	1

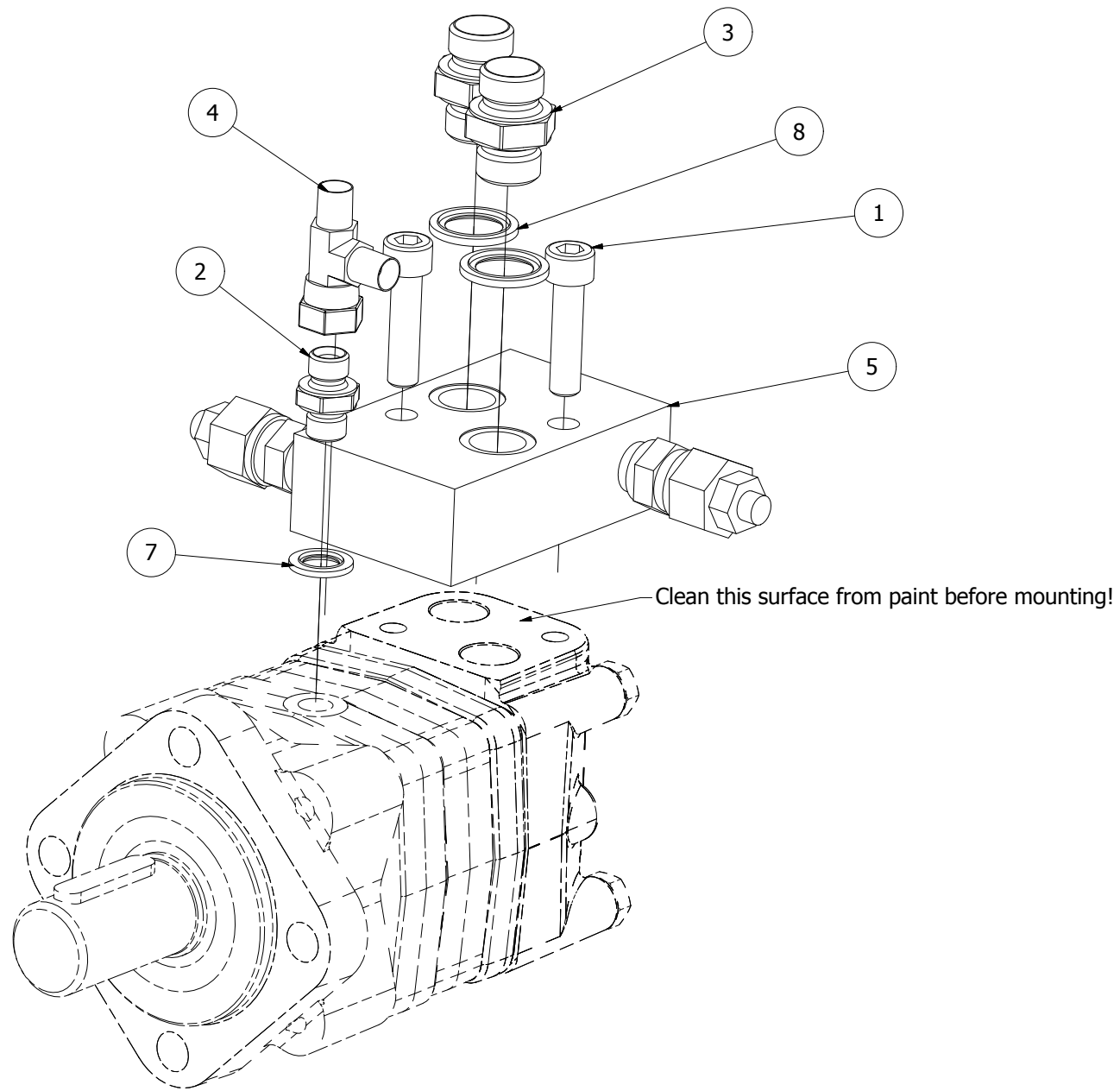


472207							
Pos	Name	Nahme		Nimike	Specifikation	NO	Pcs
1	Screw	Schraube	6-K Skruv Dg	Kuusioruuvi	DIN 931 8.8 M16x50 Zn	130500	8
2	Screw	Schraube	6-K Skruv Dg	Kuusioruuvi	DIN 931 8.8 M20x60 Zn	130572	22
4	Nut	Muttern	Låsmutter	Mutteri	DIN 985-8 M30 ZN	131628	2
5	Nut	Muttern	Låsmutter	Lukitusmutteri	DIN 985-8 M16 Zn	131630	10
6	Nut	Muttern	Låsmutter	Lukitusmutteri	DIN 985-8 M20 Zn	131635	22
7	Washer	Scheibe	Bricka	Aluslaatta	DIN 125A M16/17 Zn	131810	18
8	Washer	Scheibe	Bricka	Aluslaatta	DIN 125A M20/21 Zn	131830	44
9	Washer	Scheibe	Bricka	Aluslaatta	DIN 125A M30/31 Zn	131870	2
10	Split pin	Splinten	Saxsprint	Saksisokka	DIN 94 8x90 Zn	132816	2
11	Krown nut	Kronenmuttern	Kronmutter låg	Kruunumutteri	DIN 937/8 ZN M42x1,5	133214	2
12	Plain bearing	Gleitlager	Glidlager	Liukulaakeri	Ø 50/55L=40 COB092	140069	4
13	Crossbeam	Querbalken	Mellanbalk	Välipalkki		472191	1
14	Rear frame beam	Rahmen	Bakre rambalk	Taka runkopalkki		472196	1
15	Connectingrod	Verbindung rohr	Mellanstag, svets	Tukiputki		472199	1
16	Linkage assembly left	Befestigung links	Lyftram, vänster	Nostorunko vasen		472509	1
17	Linkage assembly right	Befestigung recht	Lyftram, höger	Nostorunko oikea		472512	1
18	Frame, left side	Rahmne, links	Ramsida,vänster,bakre	Takarunko, vasen		472513	1
19	Frame right	rahmen recht	Ramsida, höger, bakre	Takarunko oikea		472514	1
20	Connecting pin	Achse	Tapp, svetsad	Tappi		472518	2
21	Roller	Führungsrolle	Rulle, förmontering	Tukirulla		472553	2
22	Connecting pin	Achse	Tapp d50 cone	Sylinteri tappi	M30	472672	2
23	Washer	Scheibe	Bricka d=50	Aluslaatta		565281	2
24	Support wheel	Stützräder	Stödhjul	Tukipyörä		472771	2
25	Plate	Blech	Plåt	Peltilevy	Svets	472779	2
26	Pin	Tapp	Tapp	Tappi	Stödhjul	472770	2
27	Plain bearing	Gleitlager	Glidlager	Liukulaakeri	Ø 30/34-45 L=20 WF-WB702	140033	4
28	Guide	Führung	Styrning	Ohjain	Höger	472776	1
29	Guide	Führung	Styrning	Ohjain	Vänster	472777	1
31	Washer	Scheibe	Bricka	Aluslaatta	DIN 125A M12/13 Zn	131790	12
32	Screw	Schraube	6-K Skruv Dg	Kuusioruuvi	DIN 931 8.8 M12x140 Zn	130450	6
33	Nut	Muttern	Låsmutter	Lukitusmutteri	DIN 985-8 M12 Zn	131600	6
34	Washer	Scheibe	Bricka	Aluslaatta	DIN 125A M8/8.4 Zn	131750	4
36	Screw	Schraube	6-K Skruv Hg	Kuusioruuvi	DIN 933 8.8 M8x25 Zn	130740	4
37	Grease nipple	Smiernippel	Smörjnippa M8x1	Rasvanippa	M8x1	140952	2



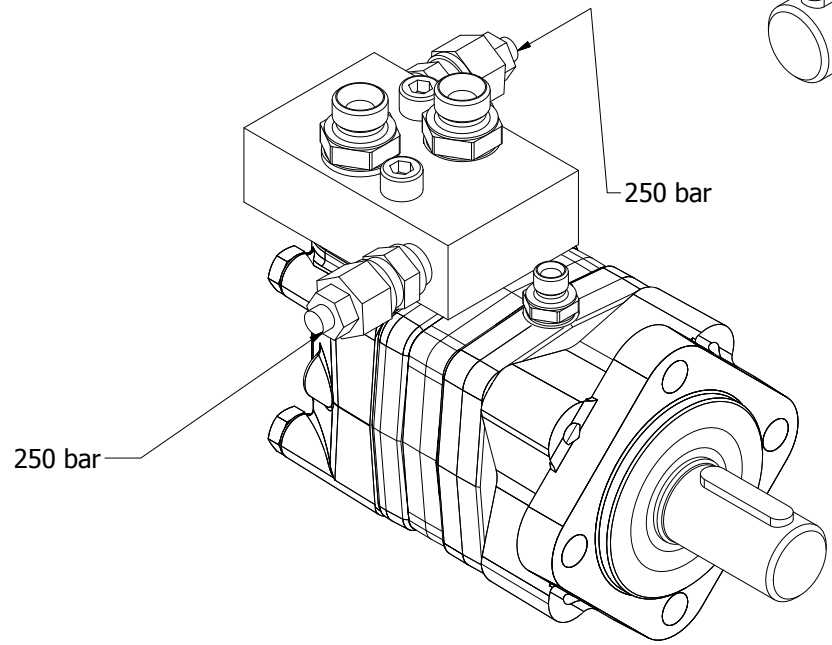
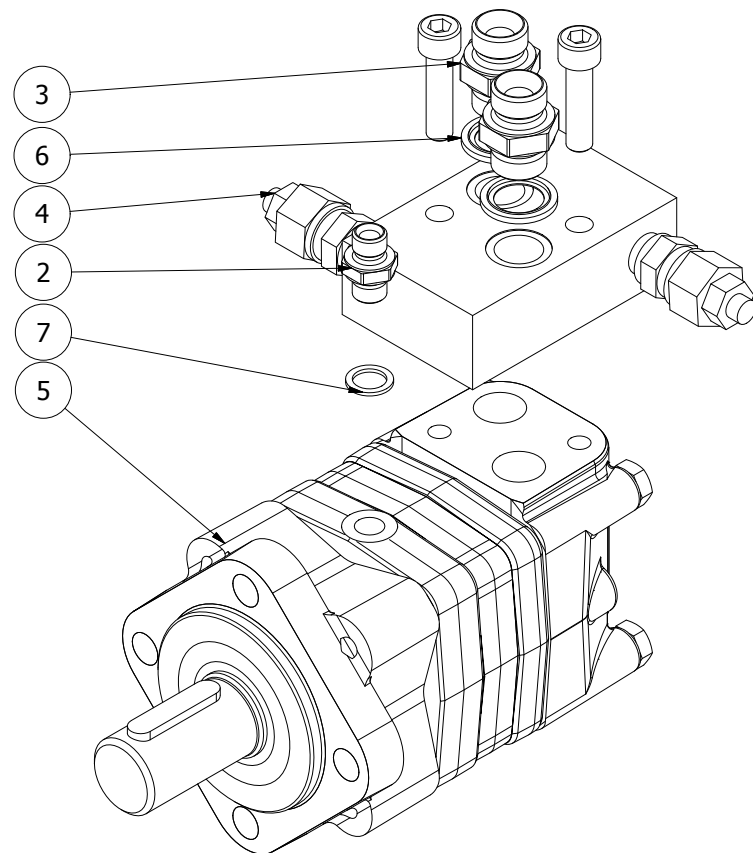
472209

472209							
Pos	Name	Nahme	Benämning	Nimike	Specifikation	NO	Pcs
1	Screw	Schraube	6-K Skruv Dg	Kuusioruuvi	DIN 931 10.9 M24x500 Zn	130565	2
2	Screw	Schraube	6-K Skruv Dg	Kuusioruuvi	DIN 931 8.8 M20x70 Zn	130597	12
3	Nut	Muttern	Låsmutter	Lukitusmutteri	DIN 985-8 M20 Zn	131635	12
4	Nut	Muttern	Låsmutter	Lukitusmutteri	DIN 985-8 M24 Zn	131639	2
5	Washer	Scheibe	Bricka	Aluslaatta	DIN 125A M20/21 Zn	131830	24
6	Washer	Scheibe	Bricka	Aluslaatta	DIN 125A M24/25 Zn	131850	2
7	Plain bearing	Gleitlager	Glidlager	Liukulaakeri	Ø 60/65/75 L=50 WF-WB702	140085	4
8	Grease nipple	Smiernippel	Smörjnippa	Voitelunippa	M6x1	140950	2
9	Tyre	Reifen	Däck	Rengas	560/60R22.5	151095	4
10	Boggie	Radachse	Boggie	Teliakseli		472067	2
11	Front frame	Rahmen Baugrupp	Framram, montering1	Eturunko kokoonpano		472137	1
12	Pin	Zapfen	Tapp	Tappi	Expander D=60	472206	4
13	Rear frame	Heckrahmen	Bakre ram, montering1	Takarunko		472207	1

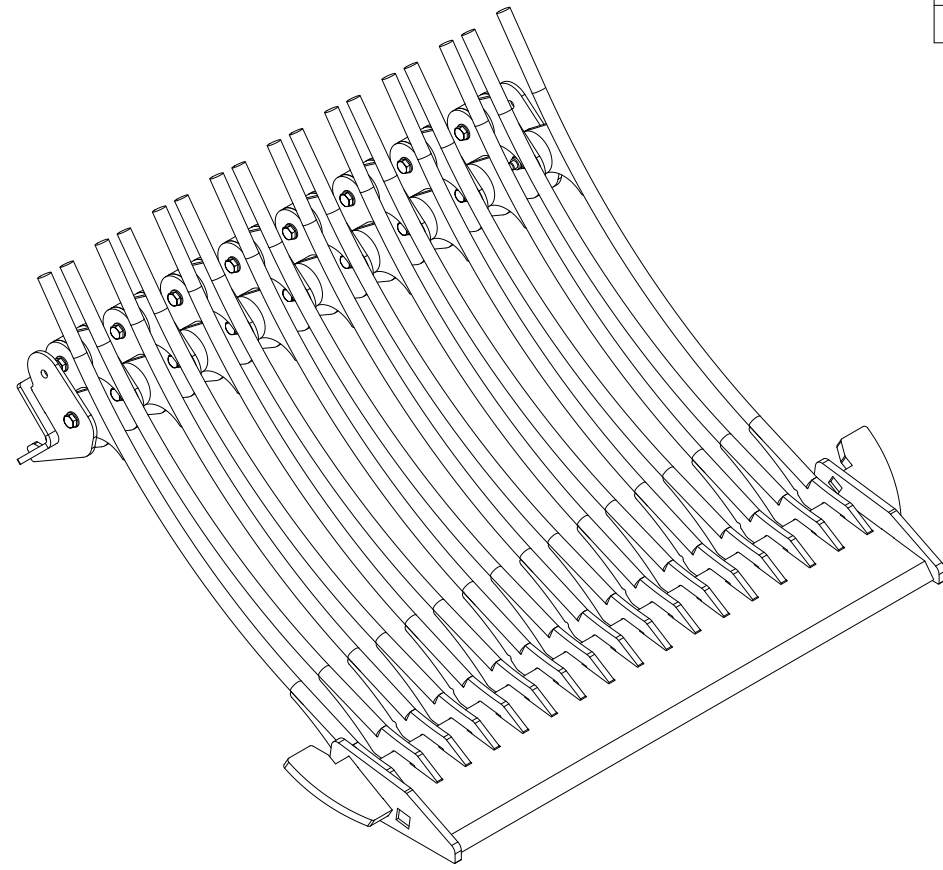
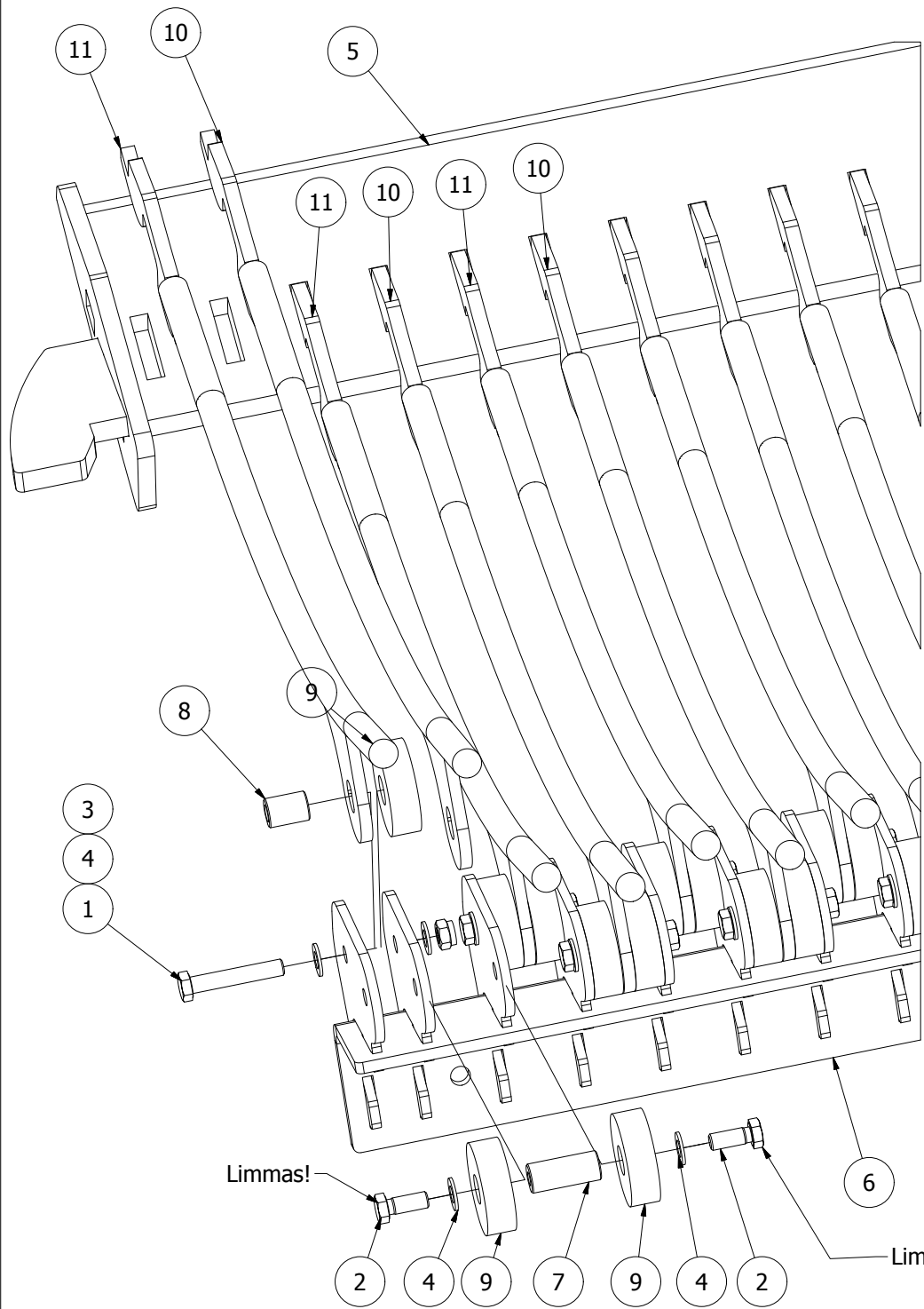


472301

472301							
Pos	Name	Nahme	Benämning	Nimike	Specifikation	NO	Pcs
1	Double nipple	Doppelnippel	Dubbelnippa	Kaksoisnippa	1/4"-1/4" 04000-04	143102	1
2	Double nipple	Doppelnippel	Dubbelnippa	Kuristusnippa	1/2"-1/2" 04000-08	143106	2
3	M.f. revolving-m "t" adaptor	T-Verschraubung	T-junktur 1/4" ytter-ytter-inne	T-nipa	04880-04	143284	1
4	Hydraulic motor	Hydraul Motor	Hydraulmotor	Hydrauliikka moottori	Danfoss OMS 125	144224	1
5	Bonded gasket	Dichtung	Usit-tätning	Usit-tiiviste	1/4" USITR-04	146002	1
6	Bonded gasket	Dichtung	Usit-tätning	Usit-tiiviste	1/2" USITR-08	146004	2
7	Dual pressure relief valve	Dual Überdruckventil	Dubbel övertrycksventil	Kaksois-painerajoinventtiili	V0590.0490 1/2"D 50-2	144014	1
8			I-6 Skruv DIN 912 8.8 M10x40 ZN		DIN 912 8.8 M10X40 ZN	131376	2

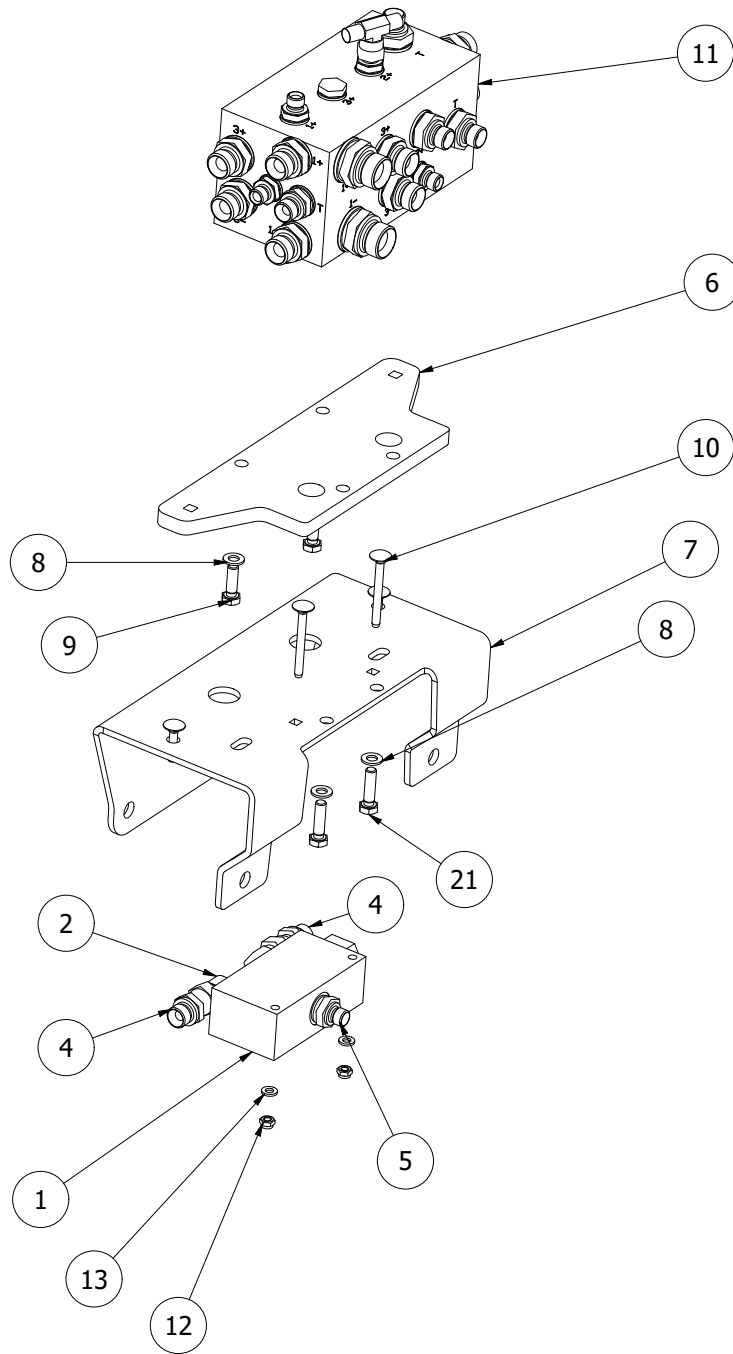


472302							
Pos	Name	Nahme	Benämning	Nimike	Specifikation	NO	Pcs
1	Double nipple	Doppelnippel	Dubbelnippa	Kaksoisnippa	1/4"-1/4" 04000-04	143102	1
3	Dual pressure relief valve	Dual Überdruckventil	Dubbel övertrycksventil	Kaksois-painerajoitinventtiili	V0590.0490 1/2"D 50-2	144014	1
4	Double nipple	Doppelnippel	Dubbelnippa	Kuristusnippa	1/2"-1/2" 04000-08	143106	2
4	Hydraulic motor	Hydraul Motor	Danfoss oms 80	Hydrauliikka moottor	151F0500	144223	1
5	Bonded gasket	Dichtung	Usit-tätning	Usit-tiiviste	1/2" USITR-08	146004	2
8	Coppar seal	Kupferdichtungen	Koppartätning	Kuparilaatta	Ø13x18x1.5	146019	1
13			I-6 Skruv DIN 912 8.8 M10x40 ZN		DIN 912 8.8 M10X40 ZN	131376	1

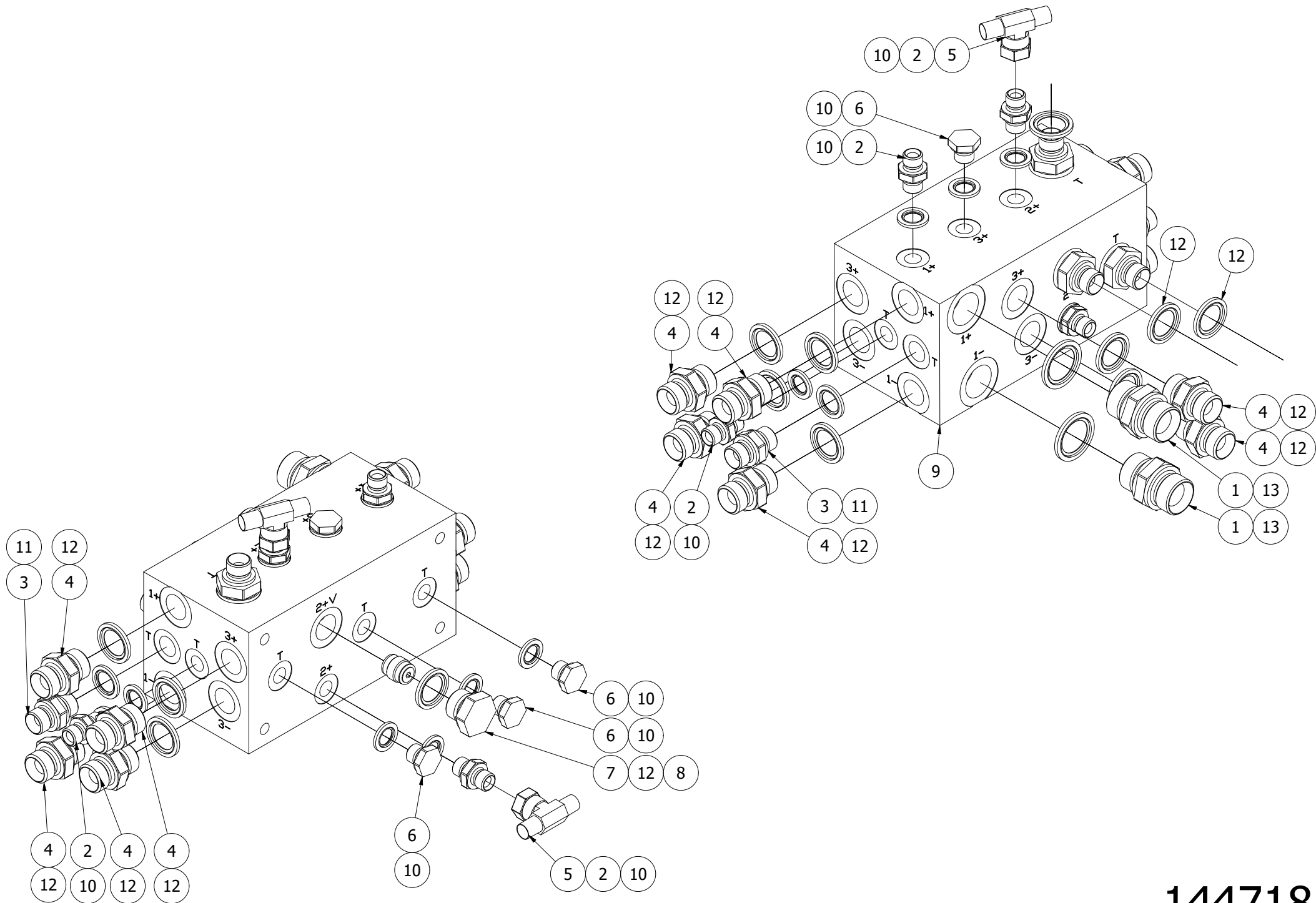


472374

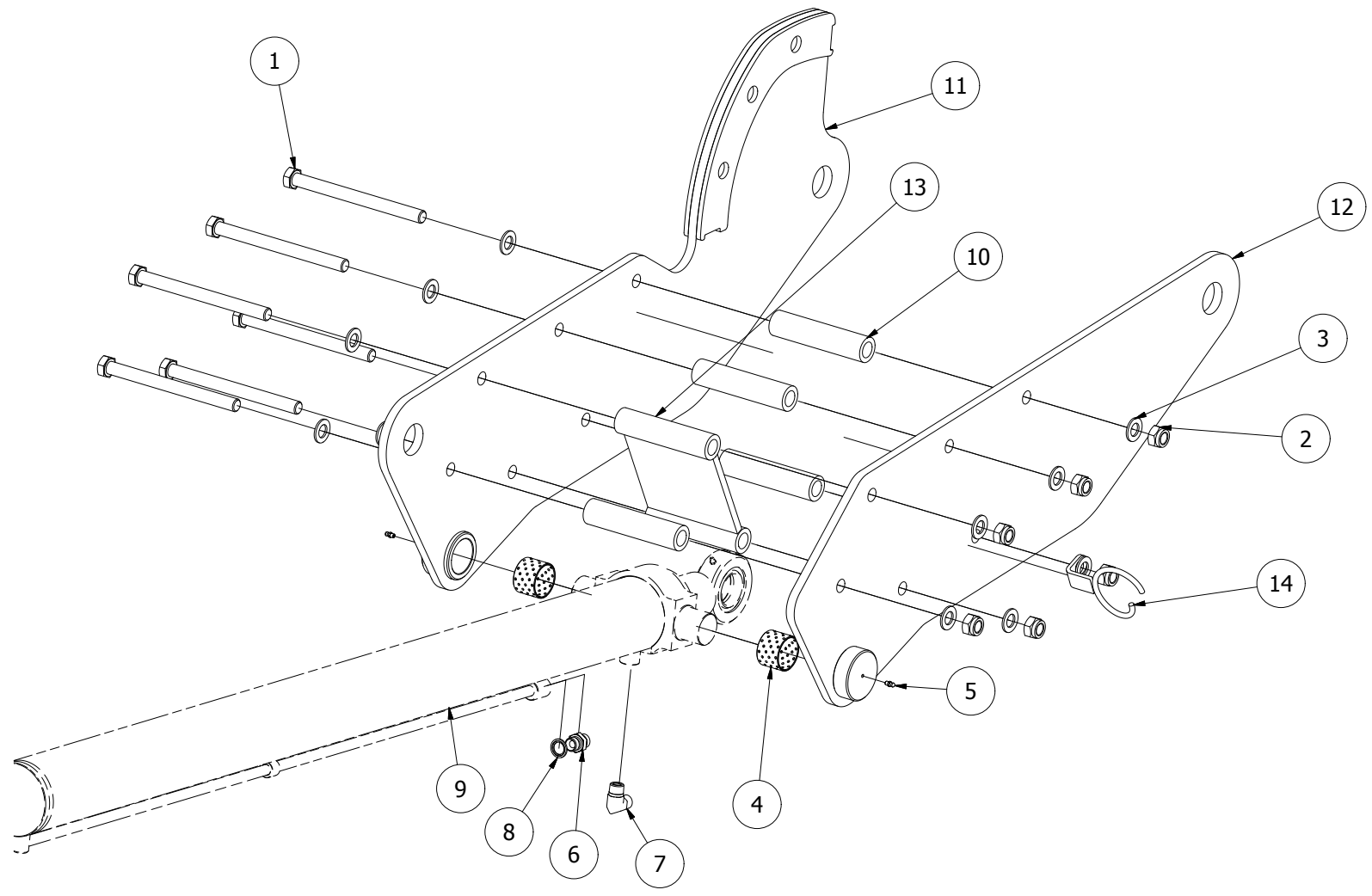
472374							
Pos	Name	Nahme	Benämning	Nimike	Specifikation	NO	Pcs
1	Screw	Schraube	6-K Skruv Dg	Kuusioruuvi	DIN 931 8.8 M14x80 Zn	130491	2
2	Screw	Schraube	6-K Skruv Hg	Kuusioruuvi	DIN 933 8.8 M14x35 Zn	131059	30
3	Nut	Muttern	Låsmutter	Lukitusmutteri	DIN 985-8 M14 Zn	131620	2
4	Washer	Scheibe	Bricka	Aluslaatta	DIN 125A M14/15 Zn	131805	34
5	Counter blade	Gegenmesser	Motbett, svets	Vastaterä		472141	1
6	Bracket	Befestigung	Fästbalk	Kannattimet		472144	1
7	Spacer	Distantz	Distansholk, lång	Väliholkki		472150	15
8	Spacer	Distantz	Distansholk, kort	Väliholkki		472151	2
9	Rubber spacer	Gummiabstandhalter	Gummi distans	Kumi väliholkki		472152	32
10	Steel shaft	Stahlwelle	Sållaxel, låg	Teräsvarsi		472372	8
11	Steel shaft	Stahlwelle	Sållaxel, hög	Teräsvarsi		472373	9



472805							
Pos	Name	Nahme		Nimike	Specifikation	NO	Pcs
1	50/50 valve	50/50 Ventilen	50/50 ventil	50/50 venttiili	Walvoil VDFR 38-24/_/_	144576	1
2	"I" adaptor	Vinkel nippel	Vinkel	Kulmanippa	3/8" - 3/8" 04490-06	143182	2
3	Bonded gasket	Dichtung	Usit-tätning	Usit-tiiviste	1/4" USITR-04	146002	1
4	Male/female adaptor	Anschluss	Junktur	Liitin	3/8" - 3/8" 04010-06	143150	2
5	Double nipple	Doppelnippel	Dubbelnippa	Supistusnippa	1/4"-3/8" 04000-04-06	143122	1
6	Bracket	Befestigung	Monteringsplåt	Asennuslevy		473544	1
7	Bracket	Befestigung	Fästplåt	Kiinnityspelti	nedre	473538	1
8	Washer	Scheibe	Bricka	Aluslaatta	DIN 125A M8/8.4 Zn	131750	4
9	Screw	Schraube	6-K Skruv Hg	Kuusioruuvi	DIN 933 8.8 M8x25 Zn	130740	2
10	Cup bolt	Flachrundschrabe	Låsskruv	Lukkoruuvi	DIN 603 8.8 M6X60 ZN	132601	2
11	Hydraulic block	Hydraulikblock	Hydraulblock förmontering	Hydraulilohko	Scorpio 550	144718	1
12	Nut	Muttern	Låsmutter	Lukitusmutteri	DIN 985-8 M6 Zn	131560	3
13	Washer	Scheibe	Bricka	Aluslaatta	DIN 125A M 6/6.4 ZN	131730	3
14	Cup bolts	Flachrundschrabe	Låsskruv	Lukkoruuvi	DIN 603 8.8 M6X30 ZN	132620	2
21	Screw	Schraube	6-K Skruv Hg	Kuusioruuvi	DIN 933 8.8 M8x30 Zn	130760	2

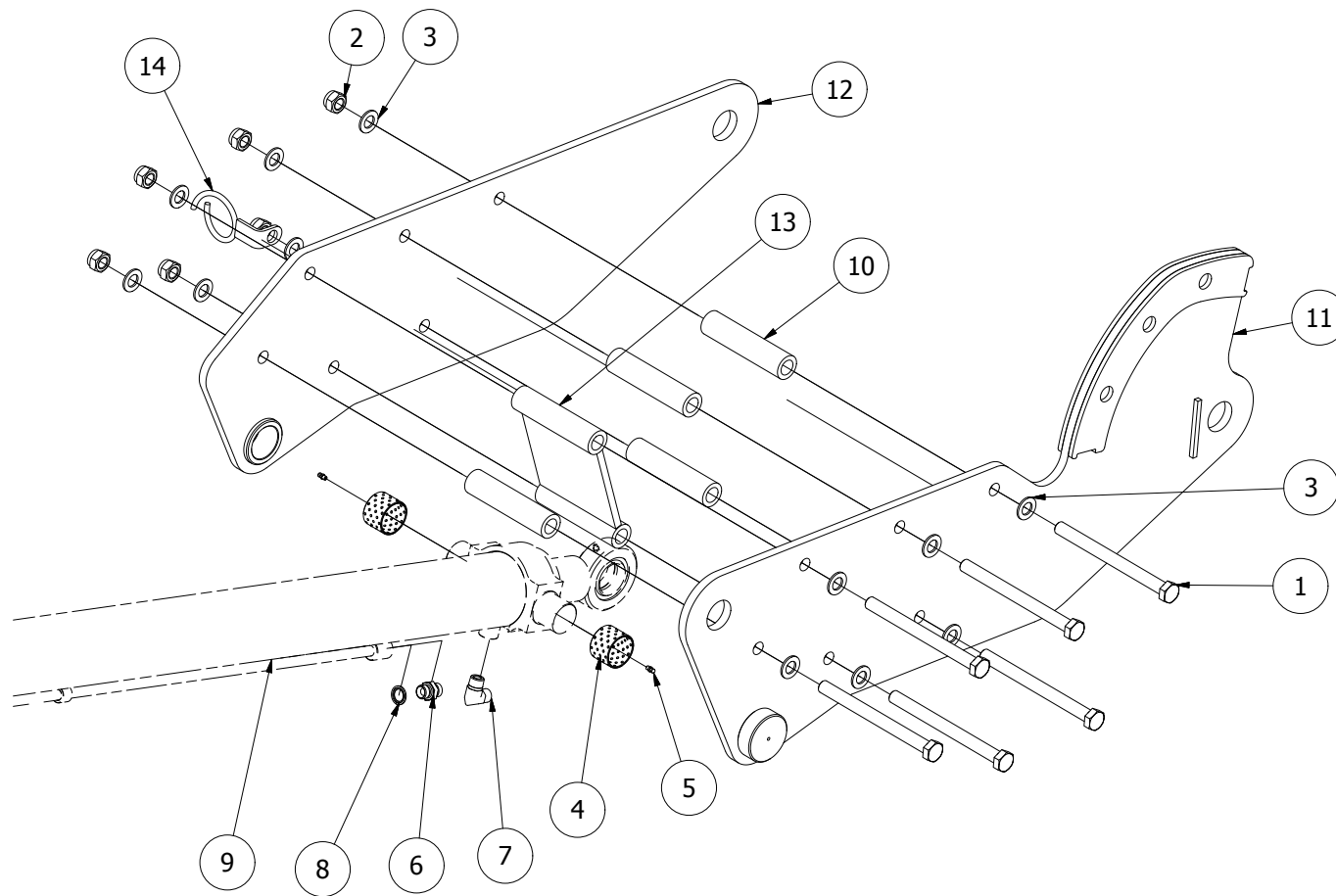


144718							
Pos	Name	Nahme		Nimike	Specifikation	NO	Pcs
1	Doublenipple	Doppelnippel	Dubbelnippa	Kaksoisnippa	3/4"-3/4" 04000-12	143101	2
2	Doublenipple	Doppelnippel	Dubbelnippa	Kaksoisnippa	1/4"-1/4" 04000-04	143102	6
3	Doublenipple	Doppelnippel	Dubbelnippa	Kaksoisnippa	3/8"-3/8" 04000-06	143104	2
4	Doublenipple	Doppelnippel	Dubbelnippa	Kuristusnippa	1/2"-1/2" 04000-08	143106	10
5	Revolving-m "t" adaptor	Drehbarer Adaptor "T"	T-stycke ytter-inner-ytter	T-nippa	04890-04	143245	2
6	Plug	Muffe	Ändplugg ytter.gäng+kona	R-ulko kierretulppa	R1/4"	143455	4
7	Plug	Muffe	Ändplugg ytter.gäng+kona	R-ulko kierretulppa	R1/2"	143457	1
8	One way ball valve	Ruckschlagventil	Bakslagsventil	Takaiskuventtiili 3/8	OD.44.02.00-02-01	144049	1
9	T-block scorpio v2	T-block Scorpio V2	T-block scorpio v2	T-lohko scorpio v2		144714	1
10	Bonded gasket	Dichtung	Usit-tätning	Usit-tiiviste	1/4" USITR-04	146002	10
11	Bonded gasket	Dichtung	Usit-tätning	Usit-tiiviste	3/8" USITR-06	146003	2
12	Bonded gasket	Dichtung	Usit-tätning	Usit-tiiviste	1/2" USITR-08	146004	14
13	Bonded gasket	Dichtung	Usit-tätning	Usit-tiiviste	3/4" USITR-12	146006	2
14	Doublenipple	Doppelnippel	Dubbelnippa	Supistusnippa	3/8"-1/2" 04000-06-08	143125	3



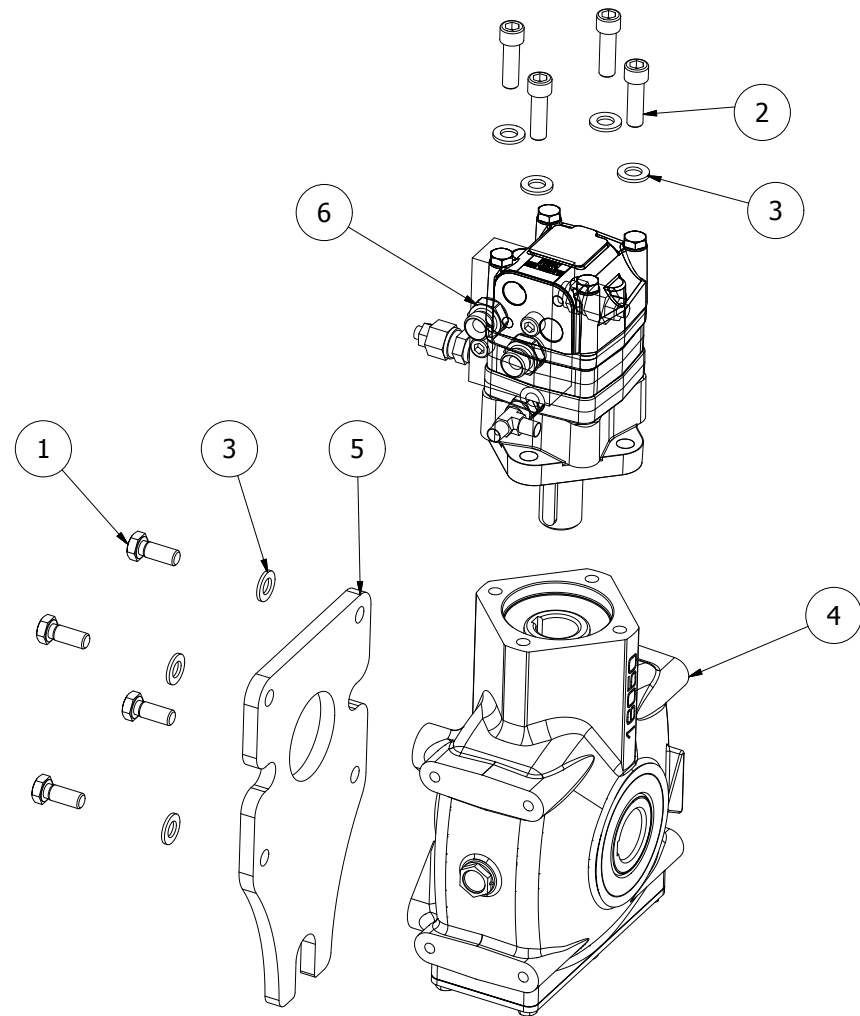
472509

472509							
Pos	Name	Nahme	Benämning	Nimike	Specifikation	NO	Pcs
1			6-K Skruv Dg		DIN 931 8.8 M20x240 Zn	130613	6
2	Nut	Muttern	Låsmutter	Lukitusmutteri	DIN 985-8 M20 Zn	131635	6
3	Washer	Scheibe	Bricka	Aluslaatta	DIN 125A M20/21 Zn	131830	12
4	Plain bearing	Gleitlager	Glidlager	Liukulaakeri	Ø 50/55L=40 COB092	140069	2
5	Grease nipple	Smiernippel	Smörjnippa	Voitelunippa	M6x1	140950	2
6	Double nipple	Doppelnippel	Dubbelnippa	Kuristusnippa	1/2"-1/2" 04000-08	143106	1
7	"I" adaptor with male threads	Vinkel nippel	Vinkel	Kulmanippa	1/2" - 1/2" 04490-08	143184	1
8	Bonded gasket	Dichtung	Usit-tätning	Usit-tiiviste	1/2" USITR-08	146004	1
9	Cylinder	Hebezyylinder	Lyftcylinder scorpio	Nostocylinteri		146703	1
10	Spacer	Distanz	Mellanhylsa	Väliholkki		472503	4
11	Liftingplate	Blech	Lyftplåt, svets vänster, inner	Nostopelti		472504	1
12	Liftingplate	Blech	Lyftplåt, svets vänster, yttre	Nostopelti		472507	1
13	Spacer	Distanz	Mellanplåt, svets	Väliholkki		472511	1
14	Hose clamp	Schlauch befestigung	Slanghållare vid dragbom	Letkun pidike		805430	1



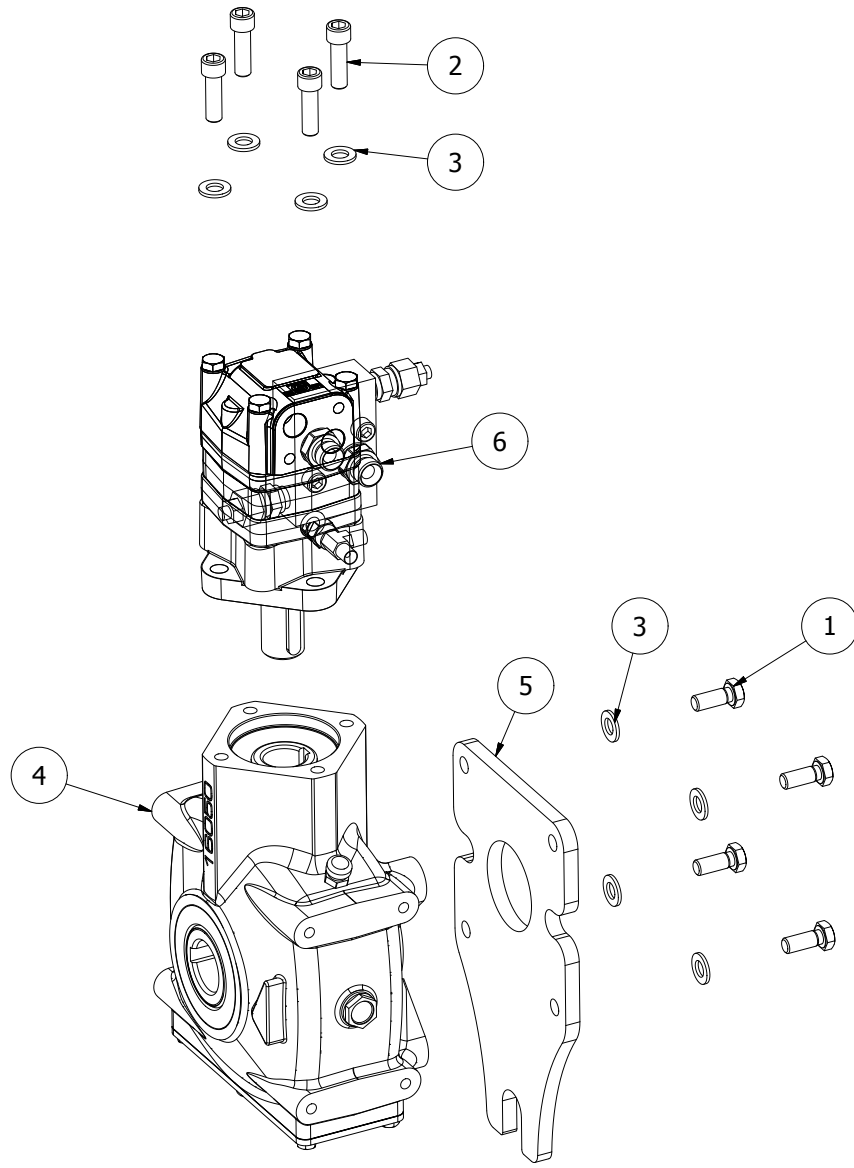
472512

472512							
Pos	Name	Nahme	Benämning	Nimike	Specifikation	NO	Pcs
1	Screw	Shraube	6-K Skruv Dg	Kuusioruuvi	DIN 931 8.8 M20x240 Zn	130613	6
2	Nut	Muttern	Låsmutter	Lukitusmutteri	DIN 985-8 M20 Zn	131635	6
3	Washer	Scheibe	Bricka	Aluslaatta	DIN 125A M20/21 Zn	131830	12
4	Plain bearing	Gleitlager	Glidlager	Liukulaakeri	Ø 50/55L=40 COB092	140069	2
5	Grease nipple	Smiernippel	Smörjnippa	Voitelunippa	M6x1	140950	2
6	Double nipple	Doppelnippel	Dubbelnippa	Kuristusnippa	1/2"-1/2" 04000-08	143106	1
7	"I" adaptor with male thread	Vinkel nippel	Vinkel	Kulmanippa	1/2" - 1/2" 04490-08	143184	1
8	Bonded gasket	Dichtung	Usit-tätning	Usit-tiiviste	1/2" USITR-08	146004	1
9	Cylinder	Hebezyylinder	Lyftcylinder scorpio	Nostocylinteri		146703	1
10	Spacer	Distanz	Mellanhylsa	Väliholkki		472503	4
11	Liftingplate	Blech	Lyftplåt, svets höger, inner	Nostopelti		472505	1
12	Liftingplate	Blech	Lyftplåt, svets höger, yttre	Nostopelti		472508	1
13	Spacer	Distanz	Mellanplåt, svets	Väliholkki		472511	1
14	Hose clamp	Schlauch befestigung	Slanghållare vid dragbom	Letkun pidike		805430	1



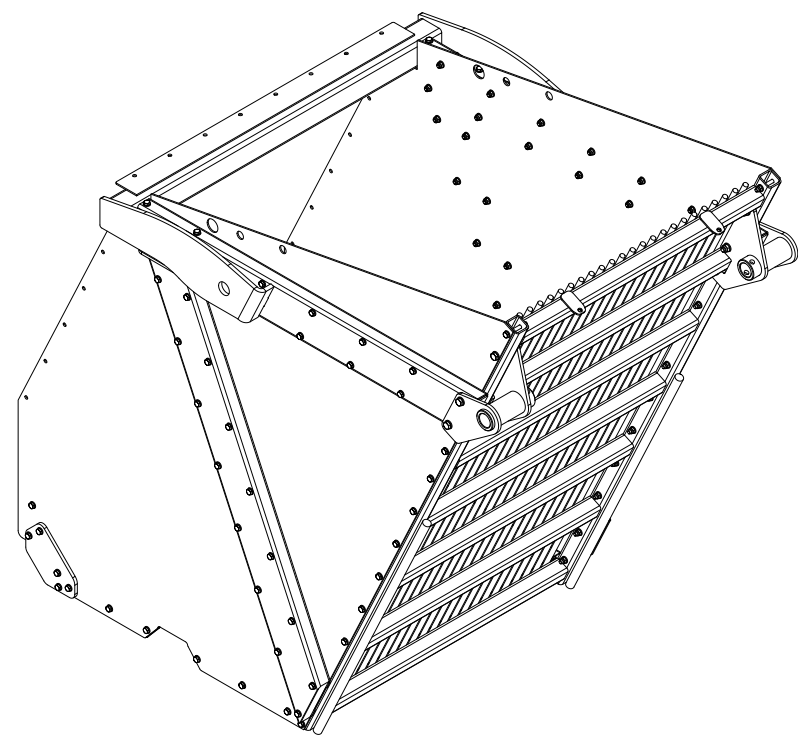
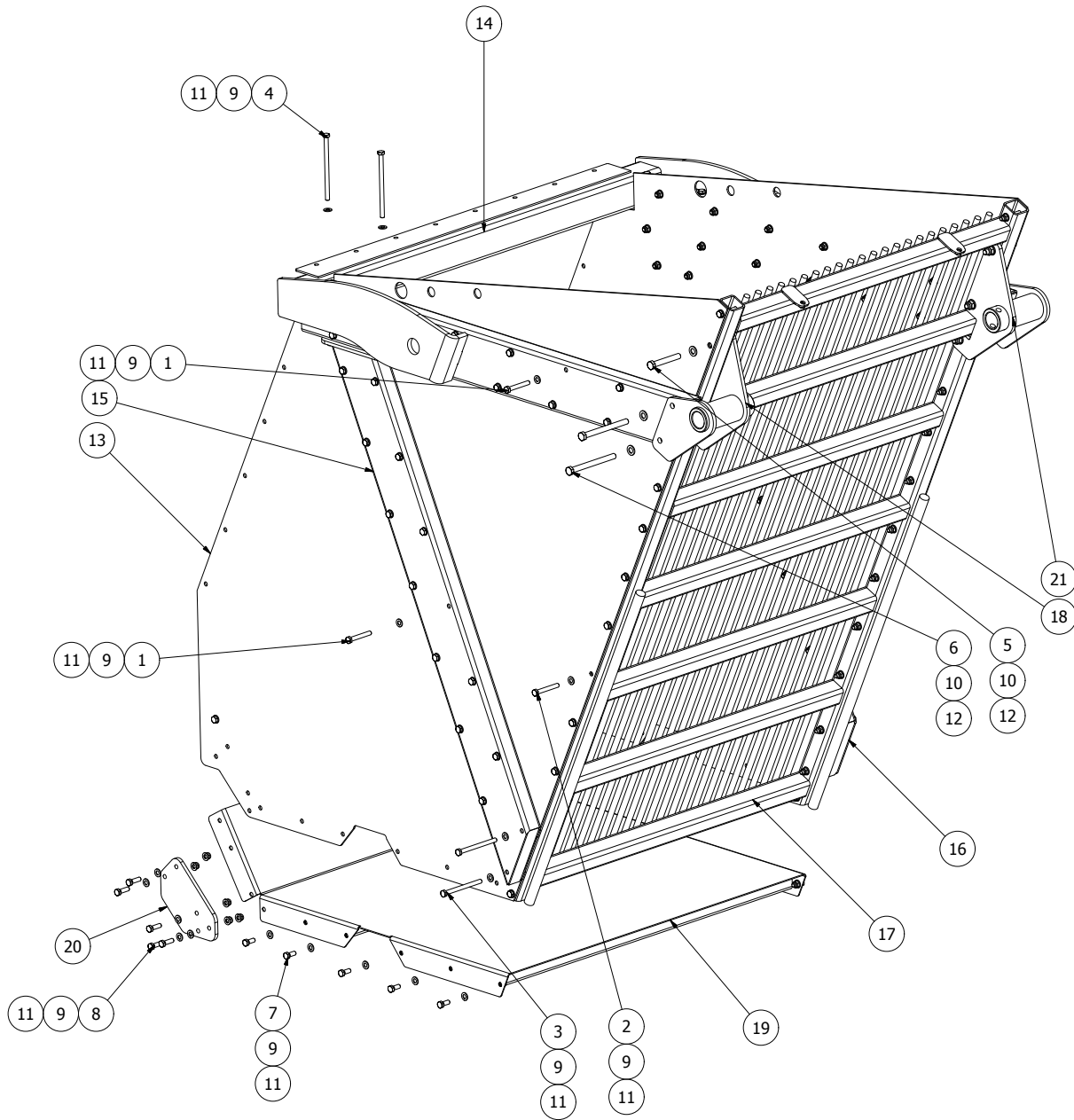
472551

472551							
Pos	Name	Nahme	Benämning	Nimike	Specifikation	NO	Pcs
1	Screw	Schraube	6-K Skruv Hg	Kuusioruuvi	DIN 933 8.8 M12x30 Znc	130971	4
2	Screw	Schraube	I-6 Skruv DIN 912 8.8	6-koloruuvvi	M12x40 Zn	131381	4
3	Washer	Scheibe	Bricka	Aluslaatta	DIN 125A M12/13 Zn	131790	8
4	Gear box berma	Getriebe Berma	Vinkelväxel berma	Kulmavaihde berma	RT145	153543	1
5	Assembly plate	Montageplatte	Växellådsfäste	Asennuslevy		472285	1
6	Hydraulic motor	Hydraul Motor	Hydraulmotor	Hydrauliikka moottor	monterad	472301	1

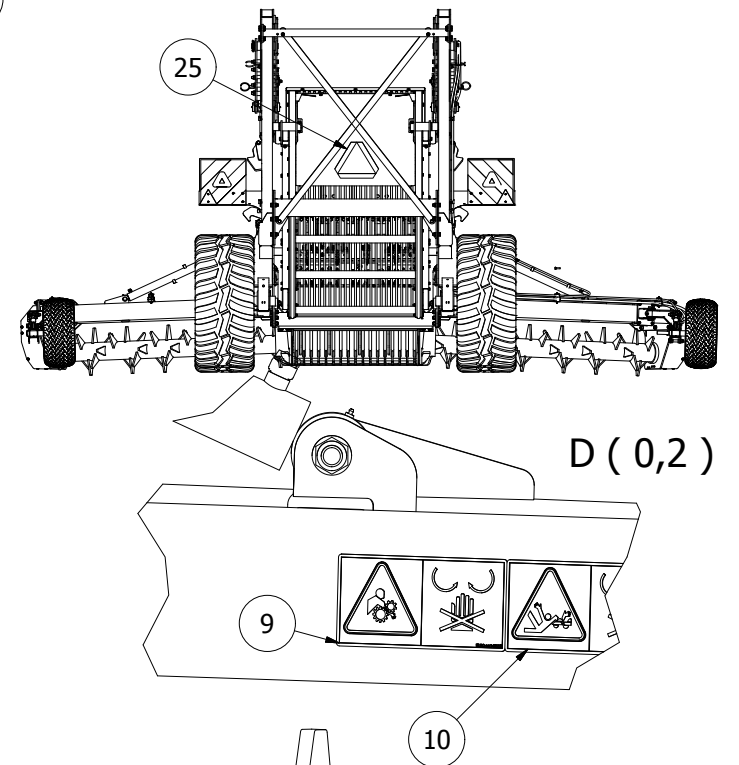
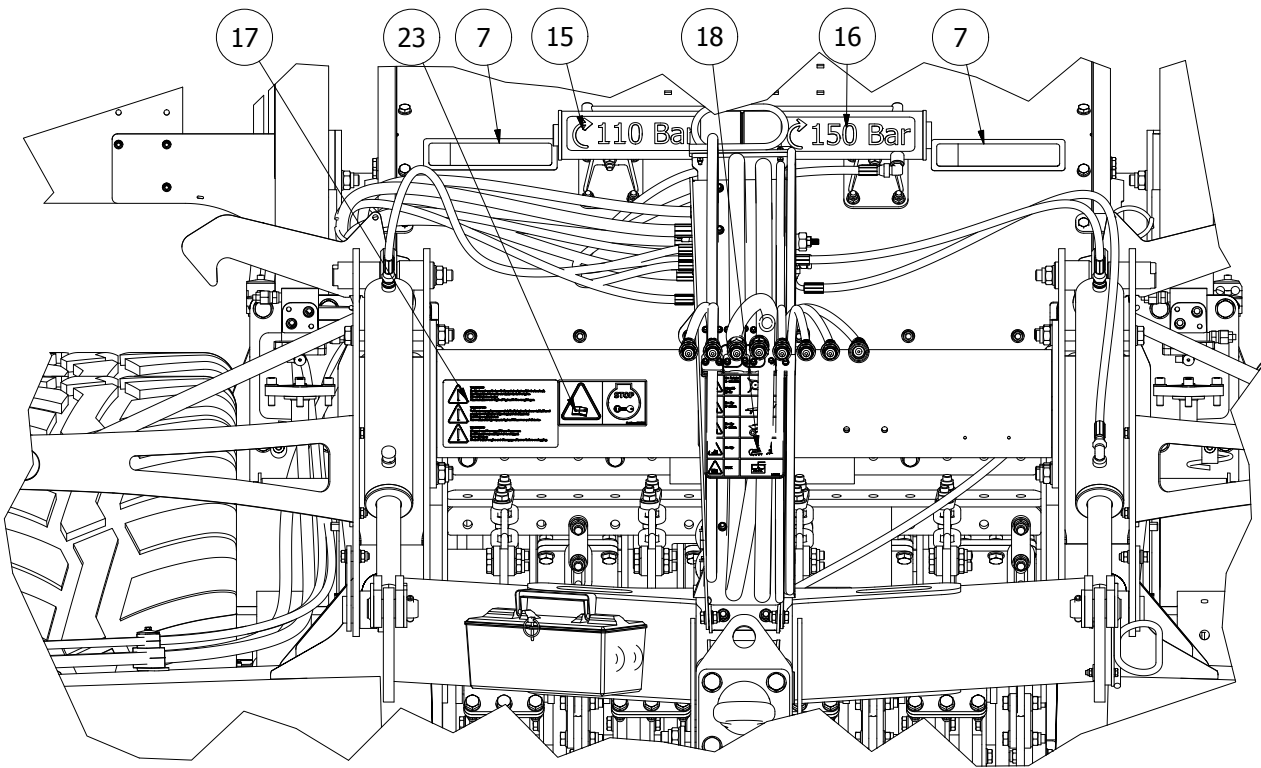
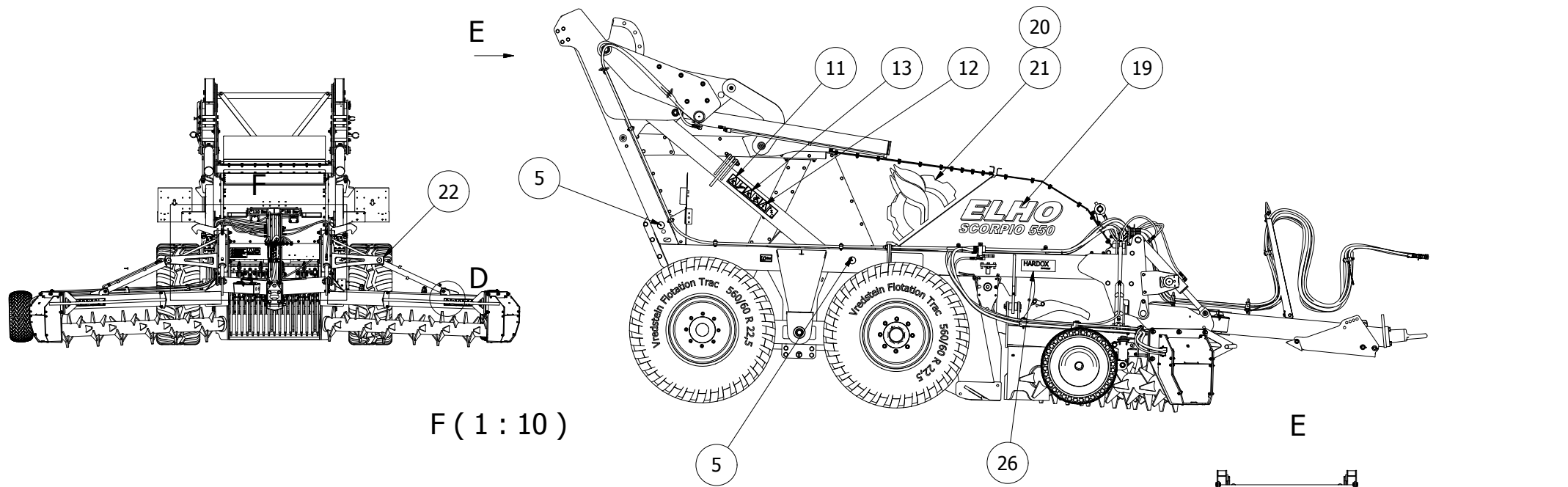


472552

472552							
Pos	Name	Nahme	Benämning	Nimike	Specifikation	NO	Pcs
1	Screw	Schraube	6-K Skruv Hg	Kuusioruuvi	DIN 933 8.8 M12x30 Znc	130971	4
2	Screw	Schraube	I-6 Skruv DIN 912 8.8	6-koloruuvvi	M12x40 Zn	131381	4
3	Washer	Scheibe	Bricka	Aluslaatta	DIN 125A M12/13 Zn	131790	8
4	Gear box berma	Getriebe Berma	Vinkelväxel berma	Kulmavaihde berma	RT145	153543	1
5	Assembly plate	Montageplatte	Växellådsfäste	Asennuslevy		472285	1
6	Hydraulic motor	Hydraul Motor	Hydraulmotor	Hydrauliikka moottor	monterad	472301	1

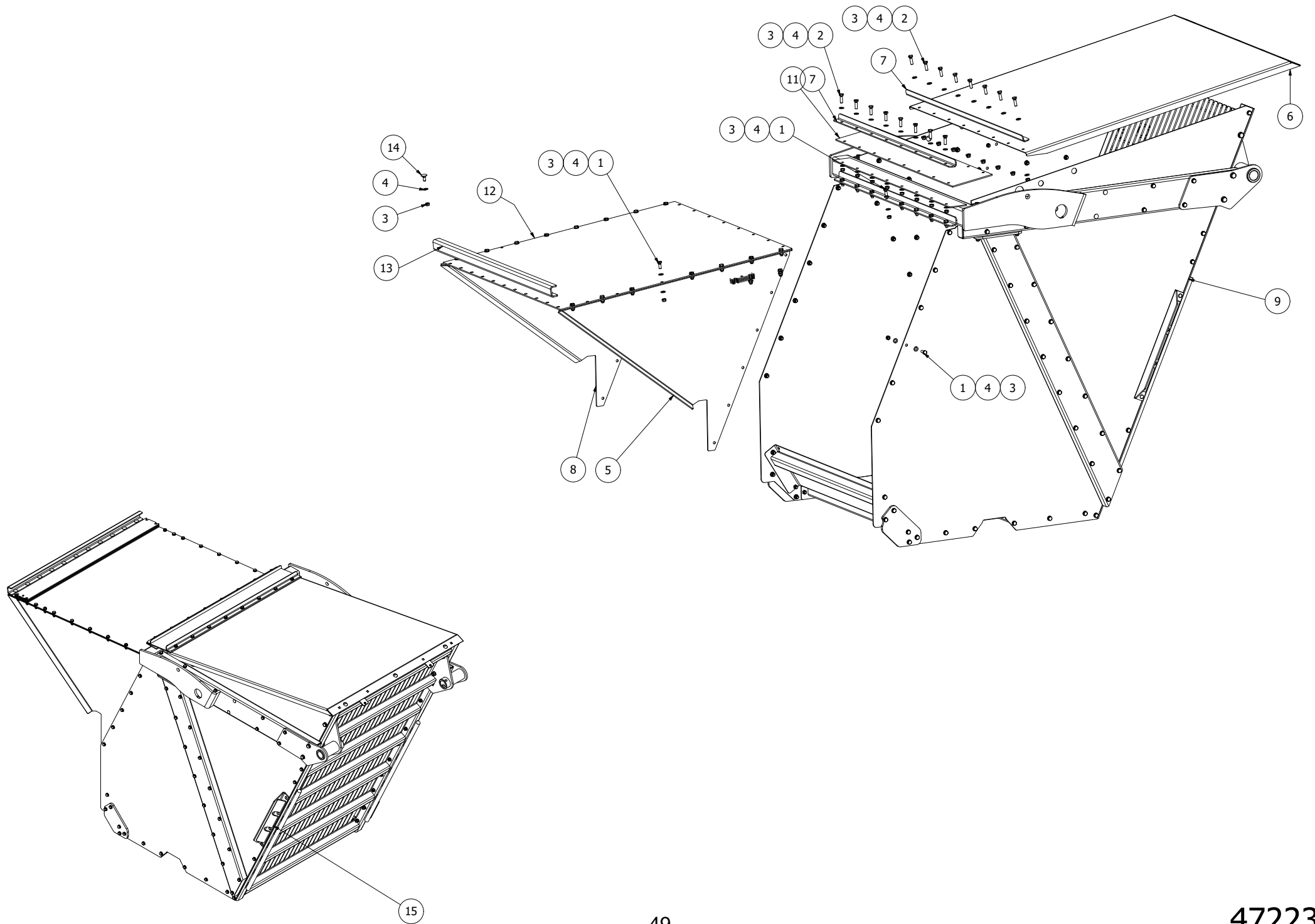


472230							
Pos	Name	Nahme	Benämning	Nimike	Specifikation	NO	Pcs
1	Screw	Schraube	6-K Skruv Dg	Kuusioruuvi	DIN 931 8.8 M12x85 Zn	130244	50
2	Screw	Schraube	6-K Skruv Dg	Kuusioruuvi	DIN 931 8.8 M12x90 Zn	130385	18
3	Screw	Schraube	6-K Skruv Dg	Kuusioruuvi	DIN 931 8.8 M12x150 Zn	130455	4
4	Screw	Schraube	6-K Skruv Dg	Kuusioruuvi	DIN 931 8.8 M12x200 Zn	130464	4
5	Screw	Schraube	6-K Skruv Dg	Kuusioruuvi	DIN 931 8.8 M16x110 Zn	130540	2
6	Screw	Schraube	6-K Skruv Dg	Kuusioruuvi	DIN 931 8.8 M16x180 Znc	130595	4
7	Screw	Schraube	6-K Skruv Hg	Kuusioruuvi	DIN 933 8.8 M12x30 Znc	130971	12
8	Screw	Schraube	6-K Skruv Hg	Kuusioruuvi	DIN 933 8.8 M12x40 Zn	131000	10
9	Nut	Muttern	Låsmutter	Lukitusmutteri	DIN 985-8 M12 Zn	131600	98
10	Nut	Muttern	Låsmutter	Lukitusmutteri	DIN 985-8 M16 Zn	131630	6
11	Washer	Scheibe	Bricka	Aluslaatta	DIN 125A M12/13 Zn	131790	196
12	Washer	Scheibe	Bricka	Aluslaatta	DIN 125A M16/17 Zn	131810	12
13	Endplate	Endplatte	Gavelplåt	Sivupelti		472047	2
14	Bracket	Befestigung	Lyftram	Nostorunko		472056	1
15	Reinforcing beam	Verstärkungsträger	Förstärckningsbalk, svets	Vahvistaminenpalkki		472058	1
16	Reinforcing beam	Verstärkungsträger	Förstärckningsbalk, svets	Vahvistaminenpalkki	vänster	472061	1
17	Rear wall	Rückwand	Bakvägg	Takaseinä		472168	1
18	Bracket	Befestigung	Fäste	Kinnike		472205	1
19	Container base	Behälterboden	Lådbotten	Kontin alustasta		472226	1
20	Reinforcment	Verstärkung	Förstärckning	Vahvistaminen		472229	2
21	Bracket right	Winkelträger recht	Fäste, höger	Kiinnike oikea		472231	1

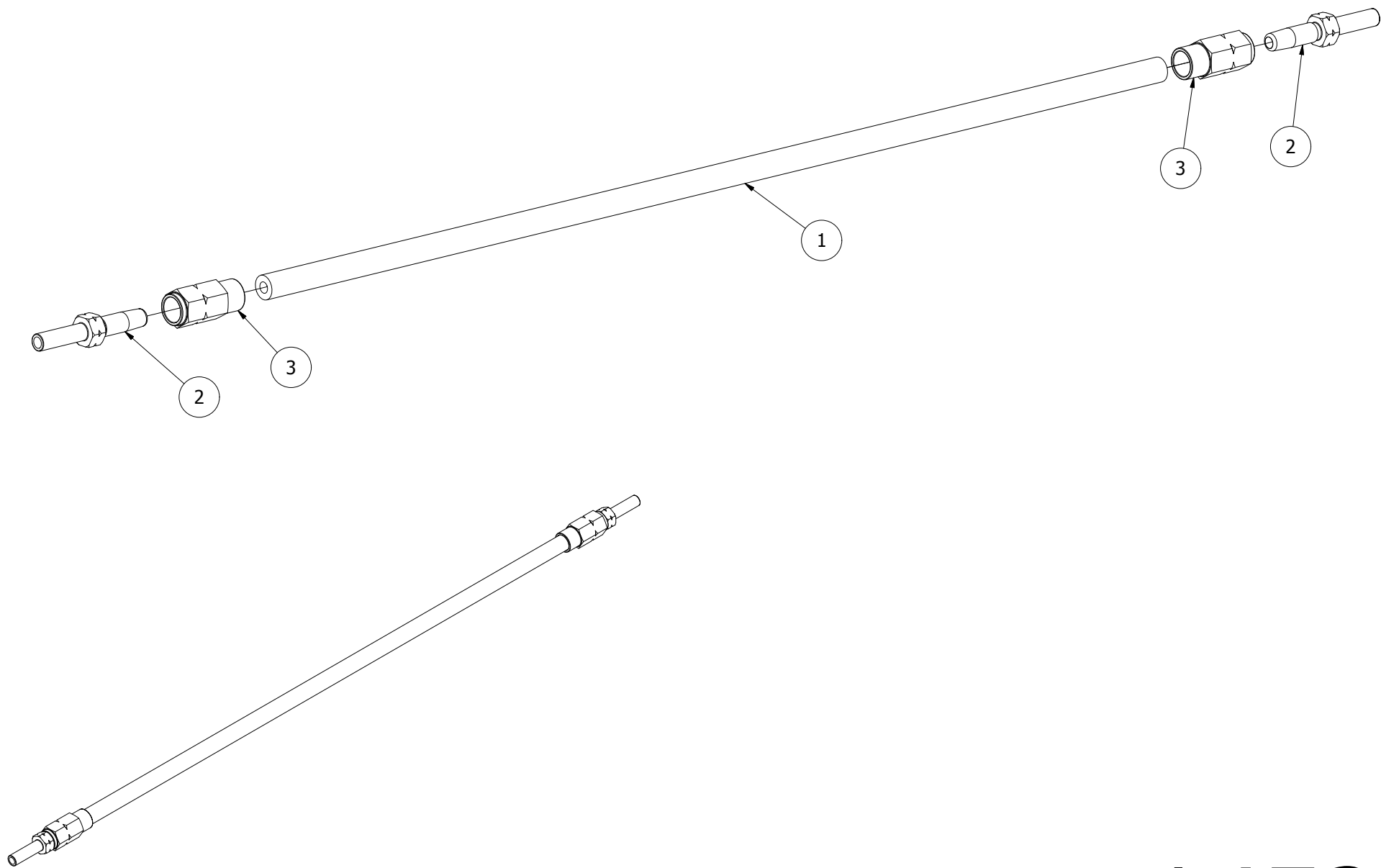


472424

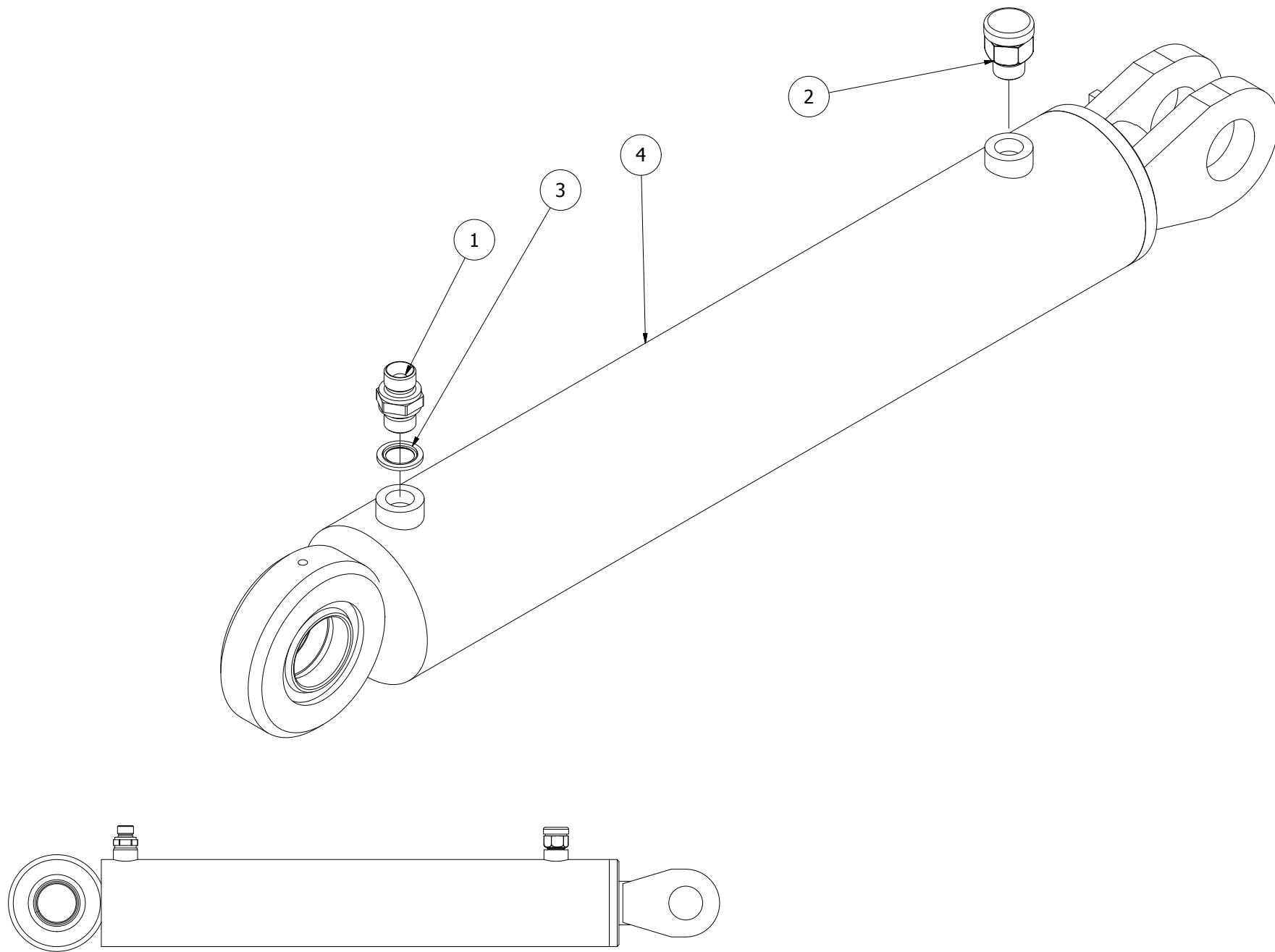
472424							
Pos	Name	Nahme	Benämning	Nimike	Specifikation	NO	Pcs
1	Screw	Schraube	6-K Skruv Hg	Kuusioruuvi	DIN 933 8.8 M10x35 Zn	130900	4
2	Screw	Schraube	6-K Skruv Hg	Kuusioruuvi	DIN 933 8.8 M10x40 Zn	130920	1
3	Nut	Muttern	Låsmutter	Lukitusmutteri	DIN 985-8 M10 Zn	131580	4
4	Washer	Scheibe	Bricka	Aluslaatta	DIN 125A M10/10.5 Zn	131770	8
5	Reflectors yellow	Rückstrahler Gelb	Reflex gul	Hejastin keltainen	Ø60	142630	7
6	Reflectors white	Rückstrahler Weiss	Reflex vit	Hejastin valkoinen	Ø60	142631	2
7	Sticker	Aufkleber	Dekal, djupreglering	Tarra		148004	2
8			Dekal		Jackpoint	149037	2
9	Transmission warning sticker	Schutzwarnung	Varningsdekal för transmiss	Voimansiirron varoitustarra		149113	2
10	Safety decals	Schutzwarnung	Varningsdekal för roterande	Varoitusmerkki		149117	2
11	Safety decals	Schutzwarnung	Varningsdekal säkerhetslås	Varoitusmerkki		149122	2
12	Safety decals	Schutzwarnung	Varningsdekal avst. till elled	Varoitusmerkki		149123	2
13	Safety decals	Schutzwarnung	Varningsdekal kippa inte i sl	Varoitusmerkki		149124	2
14	Sticker	Aufkleber	Dekal tryck 2 bar	Tarra		149127	4
15	Sticker	Aufkleber	Rotationstryck 110 bar	Tarra		149129	1
16	Sticker	Aufkleber	Rotationstryck 150 bar	Tarra		149146	1
17	Sticker	Kleber	Varning för blockerad maski	Tarra		149212	1
18	Sticker	Aufkleber	Dekal hydr.koppl.	Tarra	Scorpio 550	149234	1
19	Sticker	Aufkleber	Dekal	Tarra	Scorpio 550	149606	2
20	Sticker	Aufkleber	Dekal	Tarra	Elho logo	149607	1
21	Sticker	Aufkleber	Dekal	Tarra	Elho logo, Höger	149608	1
22			Reflex fäste			472679	2
23	Warning remove key	Zündschlüsselwarnung	Handbok- stop	Varoitus pysäytä kone poista avain		508650	1
24	Warning for stone projektor	Steinschleuderwarnung	Varning för stenskott håll av	Varoitus kiveniskuista pidä etäisyyttä		508652	2
25	Warning triangle	Warndreieck	Triangel, skylt för långsamt	Varoituskolmio	ST0134T	822183	1
26			Dekal, hardox			148008	2



472232							
Pos	Name	Nahme		Nimike	Specifikation	NO	Pcs
1	Screw	Schraube	6-K Skruv Hg	Kuusioruuvi	DIN 933 8.8 M12x30 Znc	130971	40
2	Screw	Schraube	6-K Skruv Hg	Kuusioruuvi	DIN 933 8.8 M12x40 Zn	131000	16
3	Nut	Muttern	Låsmutter	Lukitusmutteri	DIN 985-8 M12 Zn	131600	67
4	Washer	Scheibe	Bricka	Aluslaatta	DIN 125A M12/13 Zn	131790	123
5	Cover plate	Befästigung	Täckplåt vänster	Peitelevy		472049	1
6	Endplate	Endplatte	Gavelplåt	Sivupelti	Lucka	472050	1
7	Fastening strip	Befestigungsleiste	Fästlist2	Kiinnitysnauha		472170	2
8	Cover plate	Befästigung	Täckplåt höger	Peitelevy		472228	1
9	Container	Behälter	Behållare	Såiliö	Montering1	472230	1
11	Rubber strip	Gummistreifen	Gummi list	Kumilista		472234	1
12	Cover plate	Befästigung	Övreplåt	Peitelevy		472497	1
13	List	Liste	List	Kaistale		472498	1
14	Cup bolts	Flachrundschrabe	Låsskruv	Lukkoruuvi	DIN 603 8.8 M12x30 Zn	132719	11
15			Styrlist		Stenlåda	472755	2
16	Weight	Gewicht	Vikt	Paino	Stenlåda	472778	4

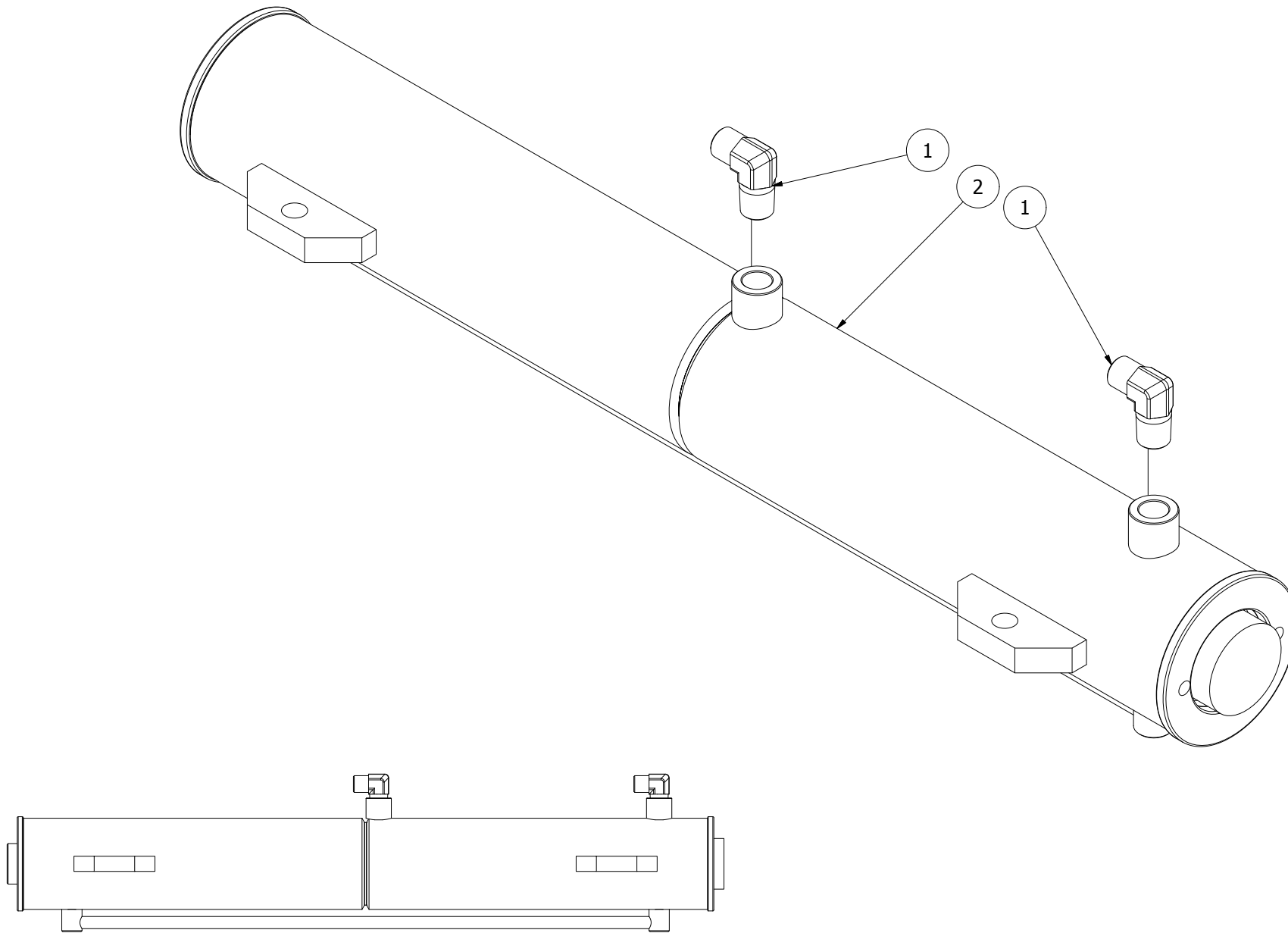


145216							
Pos	Name	Nahme	Benämning	Nimike	Specifikation	NO	Pcs
1	Greasehose	Smierslauch	Smörjslang	Voiteluletku	8/4 L=0400	145002	1
2	Adapter	Adapter	Adapter	Adapteri	100-054	145028	2
3	Coupling block	Anschluss Block	Koppling	Asennus lohko	100-050	145214	2

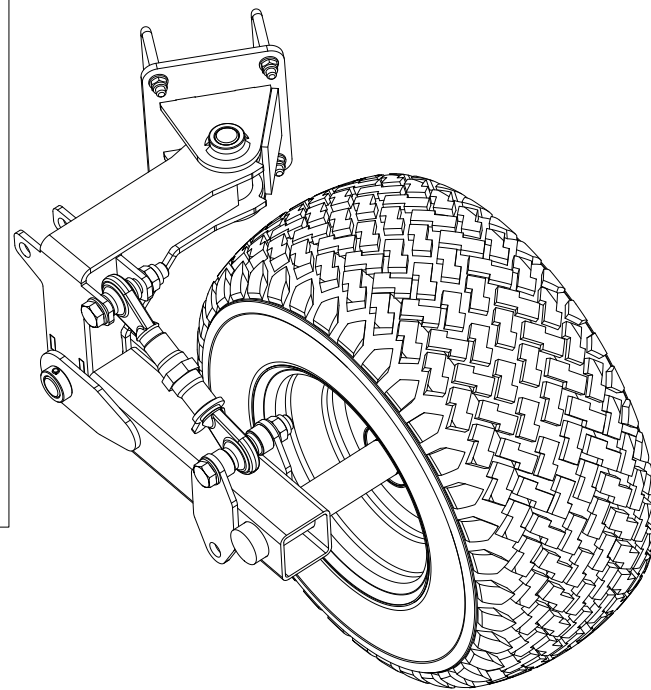
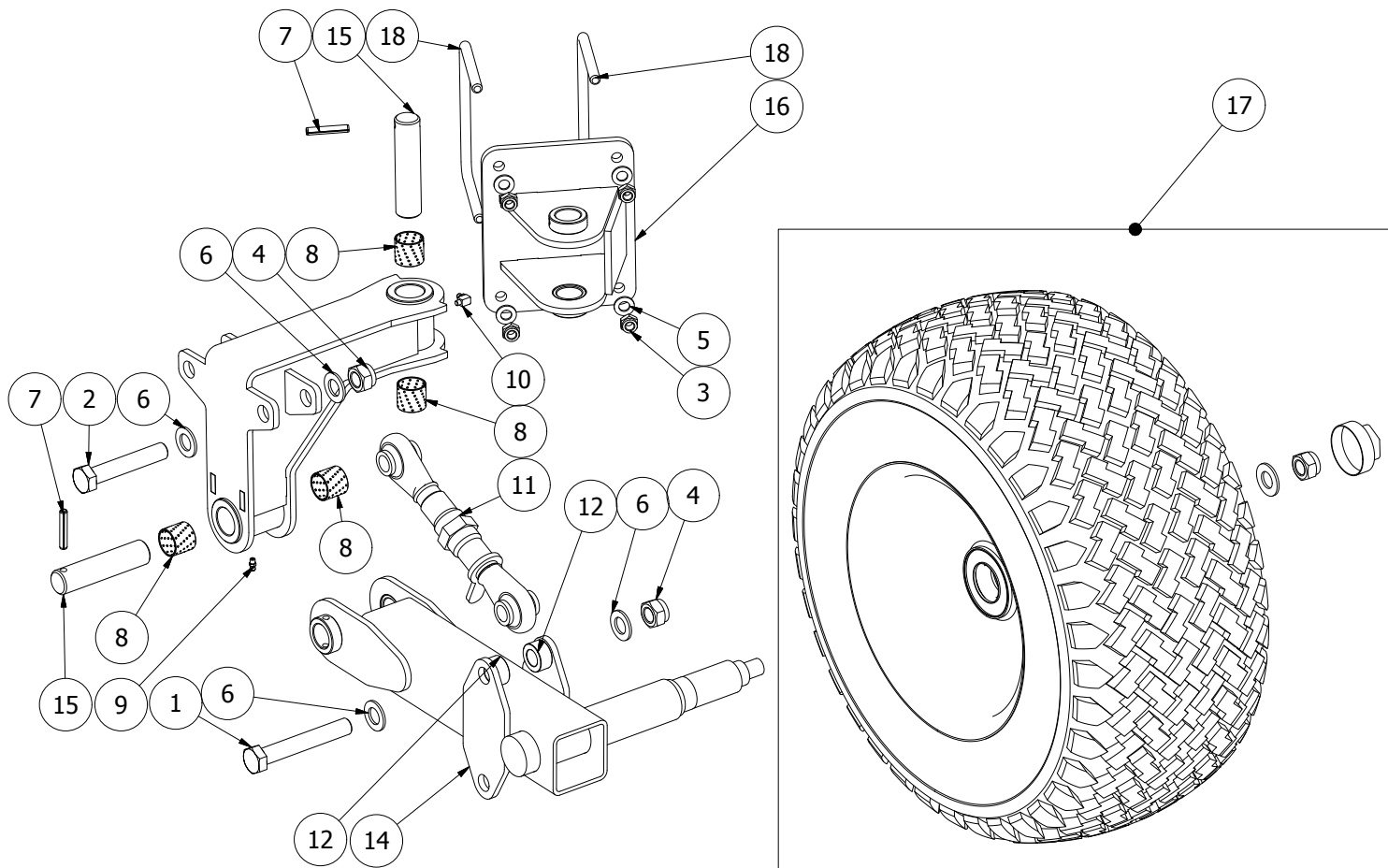


472416

Pos	Name	Nahme	Benämning	Nimike	Specifikation	NO	Pcs
1	Double nipple	Doppelnippel	Dubbelnippa	Kaksoisnippa	3/8"-3/8" 04000-06	143104	1
2	Air nipple	Luft Nippeln	Luftnippel	Ilmanippa	För cylinder 3/8"	143327	1
3	Bonded gasket	Dichtung	Usit-tätning	Usit-tiiviste	3/8" USITR-06	146003	1
4	Cylinder	Zylinder	Cylinder	Sylinteri	Ø80/45 650 -x000	146757	1
5	Sealkit	Dichtungssätze	Tätningsserie	Tiivistesarja		146033	1



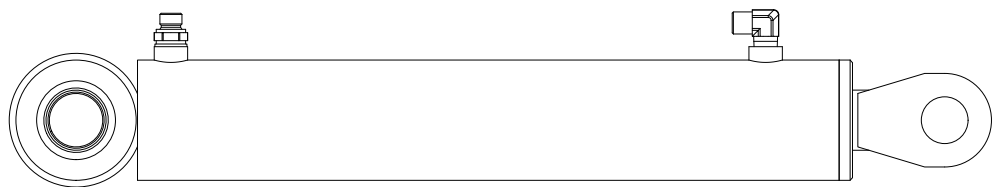
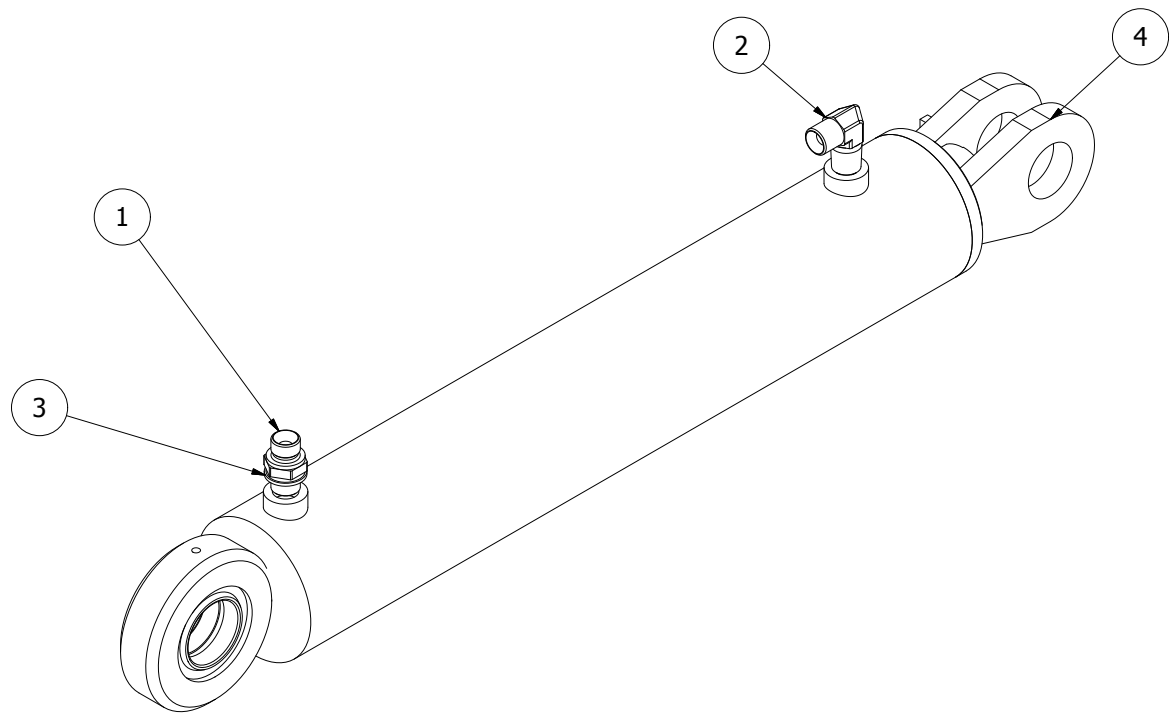
472388							
Pos	Name	Nahme	Benämning	Nimike	Specifikation	NO	Pcs
1	"I" adaptor	Vinkel nippel	Vinkel	Kulmanippa	3/8" - 3/8" 04490-06	143182	2
2	Cylinder	Zylinder	Cylinder	Sylinteri	D=80/50-40	146770	1
3	Sealkit	Dichtungssätze	Tätningsserie	Tiivistesarja		146029	1



Left
 Links
 Vänster
 Vasen

472262

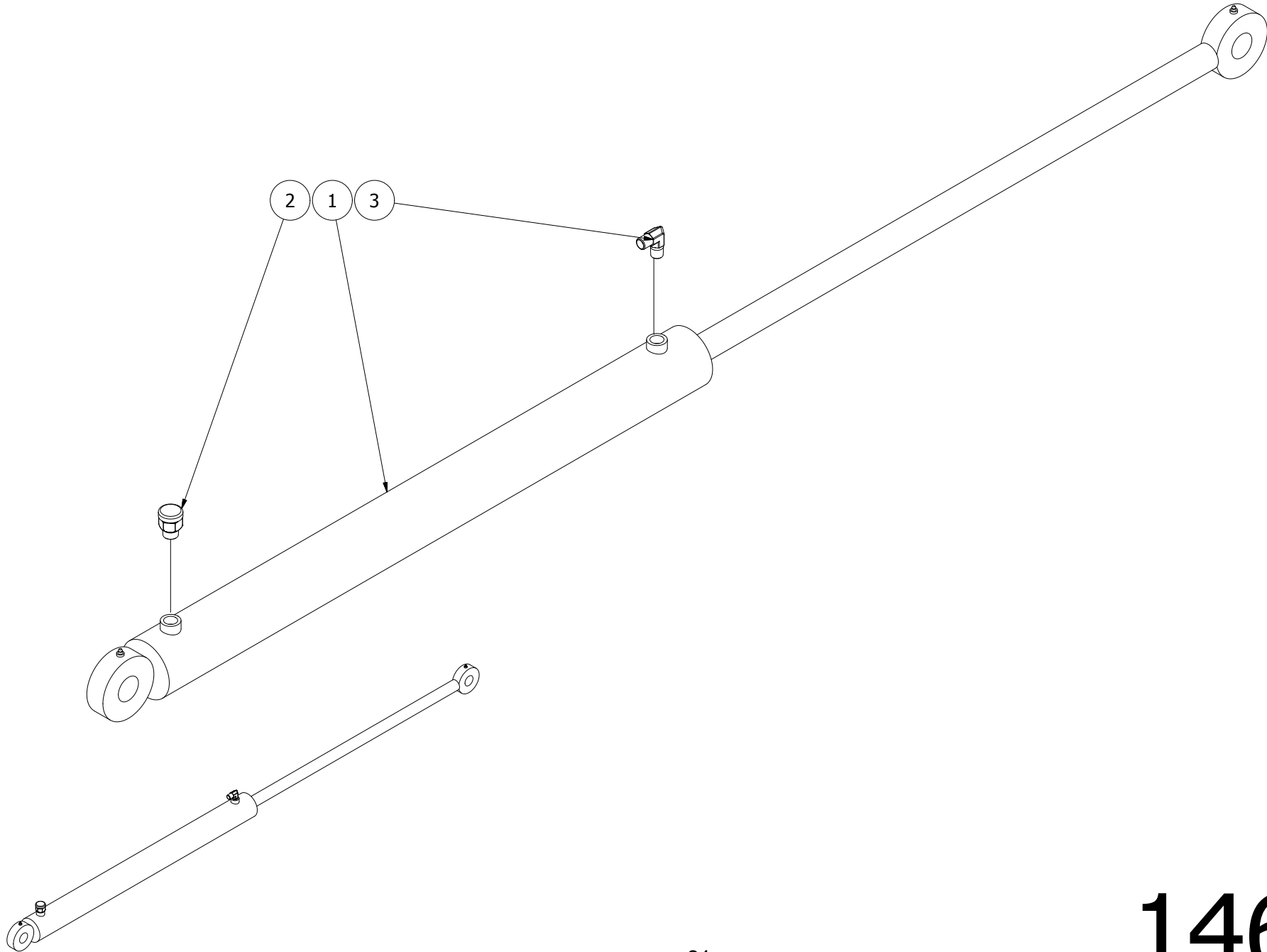
472262							
Pos	Name	Nahme	Benämning	Nimike	Specifikation	NO	Pcs
1	Screw	Schraube	6-K Skruv Dg	Kuusioruuvi	DIN 931 8.8 M20x130 Zn	130592	1
2	Screw	Schraube	6-K Skruv Dg	Kuusioruuvi	DIN 931 8.8 M20x110 Zn	130599	1
3	Nut	Muttern	Låsmutter	Lukitusmutteri	DIN 985-8 M12 Zn	131600	4
4	Nut	Muttern	Låsmutter	Lukitusmutteri	DIN 985-8 M20 Zn	131635	2
5	Washer	Scheibe	Bricka	Aluslaatta	DIN 125A M12/13 Zn	131790	4
6	Washer	Scheibe	Bricka	Aluslaatta	DIN 125A M20/21 Zn	131830	4
7	Spring pin	Spannhülsen	Rörsprint	Jousisokka	DIN 1481 8x50 Zn	132828	2
8	Plain bearing	Gleitlager	Glidlager	Liukulaakeri	Ø 30/34 L=30 COB092	140059	4
9	Grease nipple	Smiernippel	Smörjnippa	Voitelunippa	M6x1	140950	1
10	Grease nipple	Smiernippel	Smörjnippa	Voitelunippa	M6x1; 90°	140970	1
11	Adjusteble linkarm	Verstellbar Halter	Ställbar länkkarm med kulle	Säädettävä varsi		411172	1
12	Spacer	Distantz	Distans	Väliholkki		413416	2
13	Bar bracket	Gelenkarm	Övre ledbalk	Puomi		472250	1
14	Wheel arm	Reifen achse	Hjularm	Pyöränvarsi		472254	1
15	Pin	Stift	Tapp, ämne	Tappi	d=30	472255	2
16	Bracket	Befestigung	Fäste	Kinnike	för stödhjul	472260	1
17	Wheel copl.	Reifen mit felge	Hjul kompl. (11619)	Rengas täydellinen	(26x12.00-12)	805570	1
18	U-bracket	U-bolzen	U-bult 12mm (fästbygel)	U-pultti	för x60 x 80 balk	808194	2



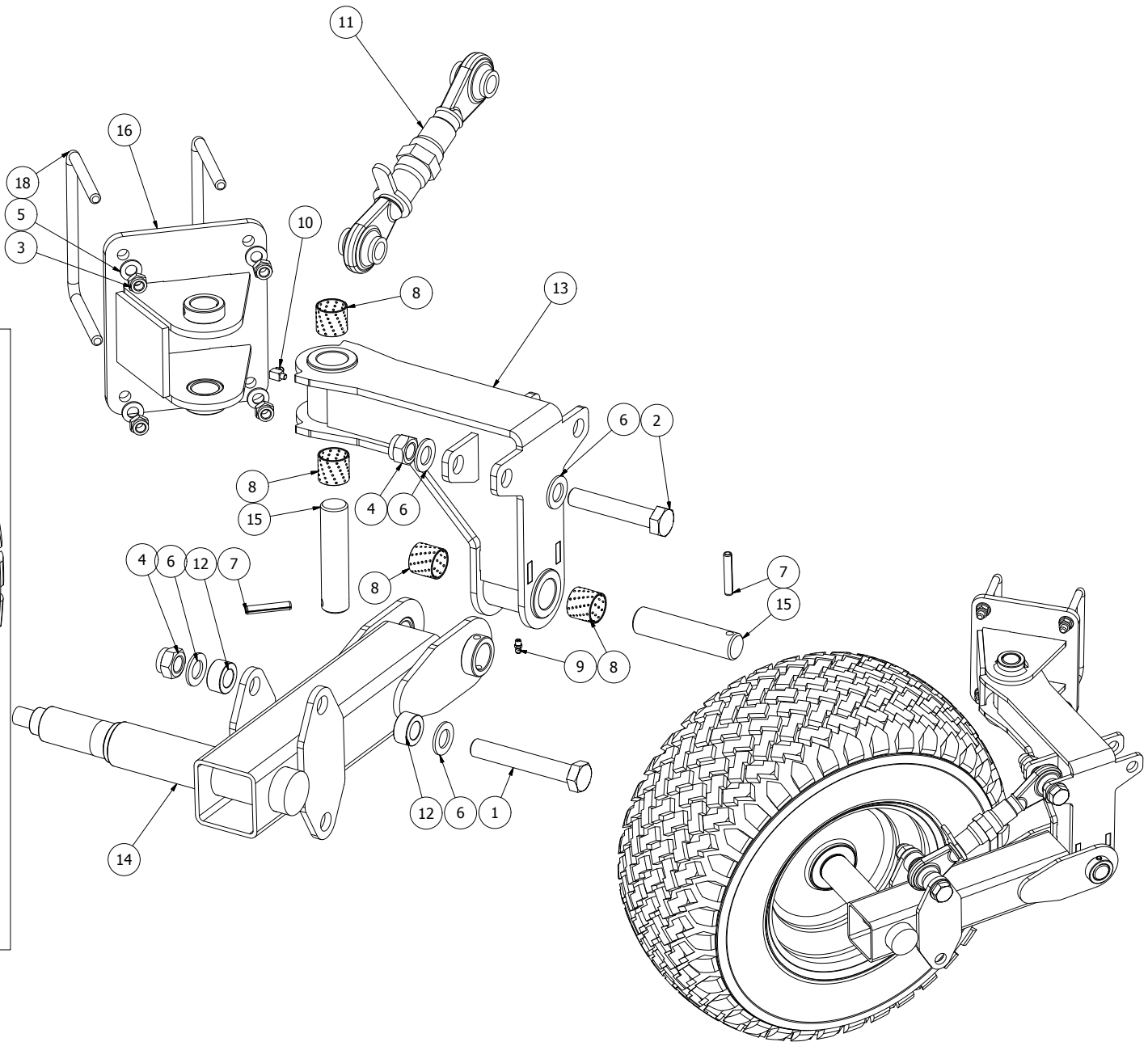
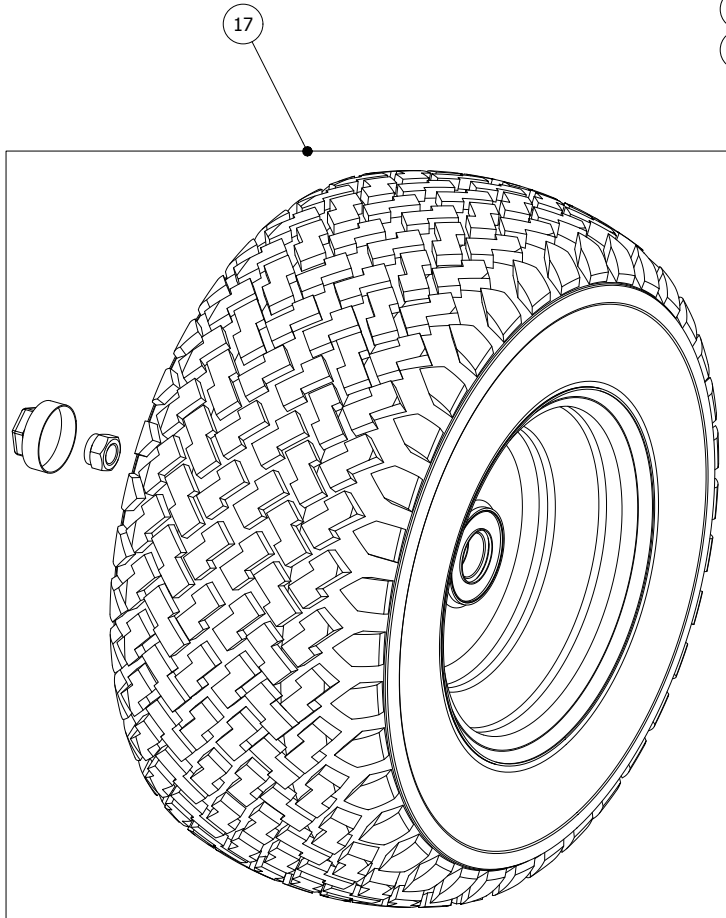
472418

472418

Pos	Name	Nahme	Benämning	Nimike	Specifikation	NO	Pcs
1	Double nipple	Doppelnippel	Dubbelnippa	Kaksoisnippa	3/8"-3/8" 04000-06	143104	1
2	"I" adaptor	Vinkel nippel	Vinkel	Kulmanippa	3/8" - 3/8" 04490-06	143182	1
3	Bonded gasket	Dichtung	Usit-tätning	Usit-tiiviste	3/8" USITR-06	146003	1
4	Cylinder	Zylinder	Cylinder	Sylinteri	Ø80/45 650 -x000	146757	1



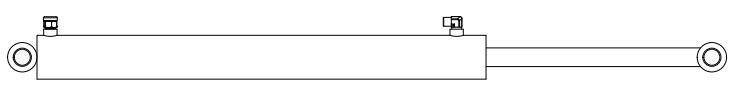
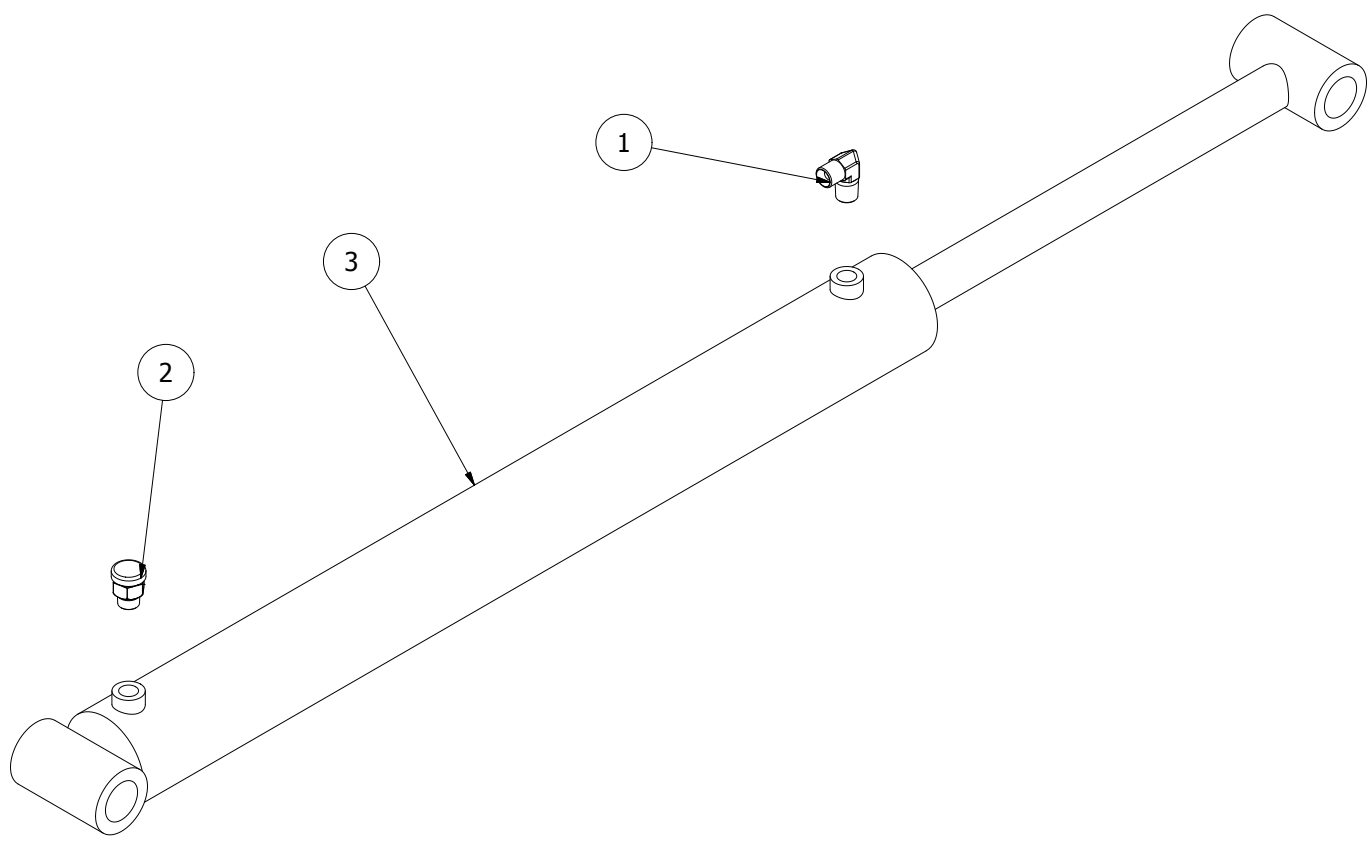
146758							
Pos	Name	Nahme	Benämning	Nimike	Specifikation	NO	Pcs
1	Cylinder	Zylinder	Cylinder	Hydraulisylinteri	Ø63/30 950 -1685	146753	1
2	Air nipple	Luft Nippeln	Luftnippel	Ilmanippa	För cylinder 3/8"	143327	1
3	"l" adaptor	Vinkel nippel	Vinkel	Kulmanippa	1/4" - 1/4" 04490-04	143180	1
4	Sealkit	Dichtungssätze	Tätningsserie	tiivistesarja		146012	1



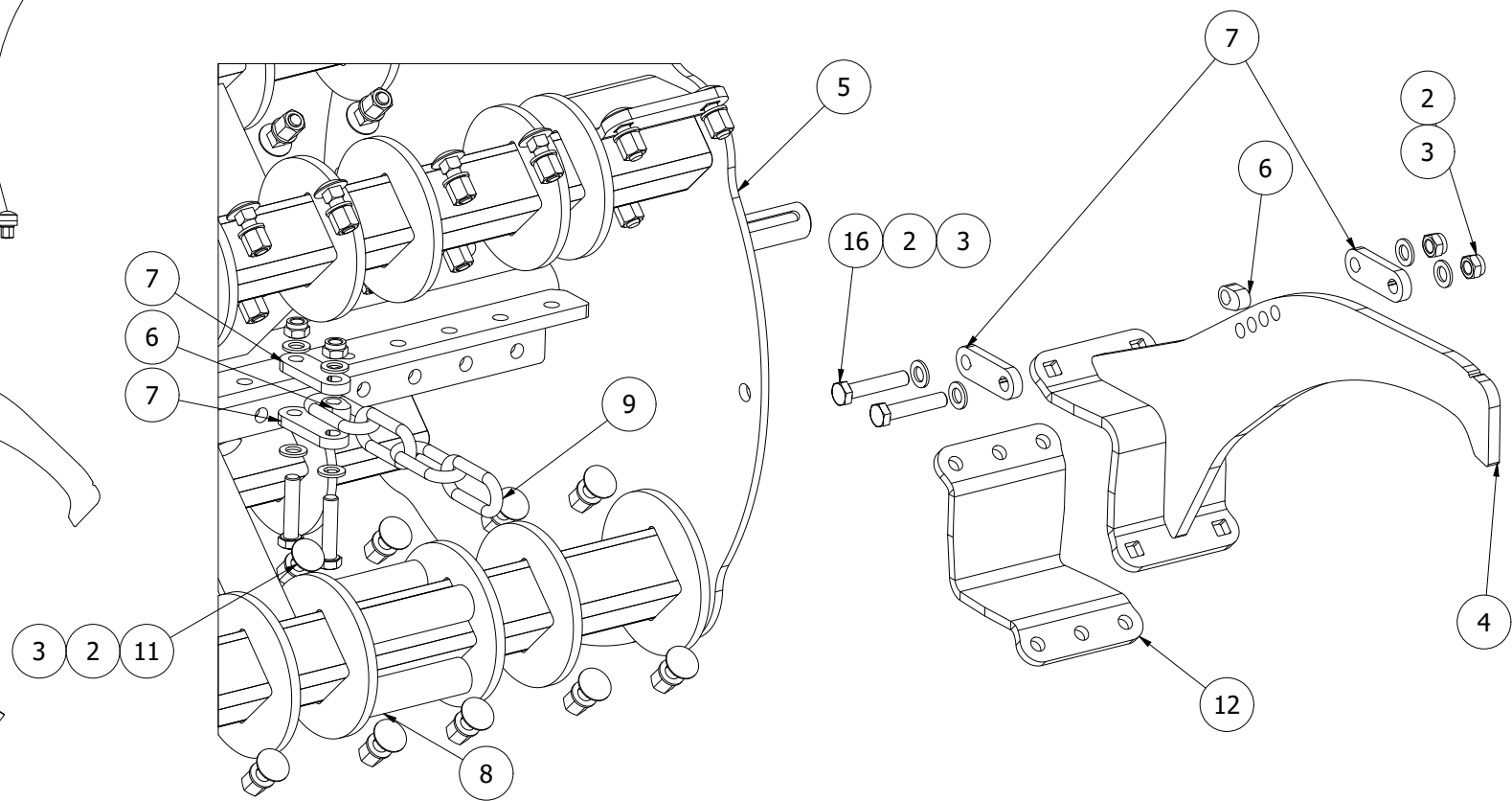
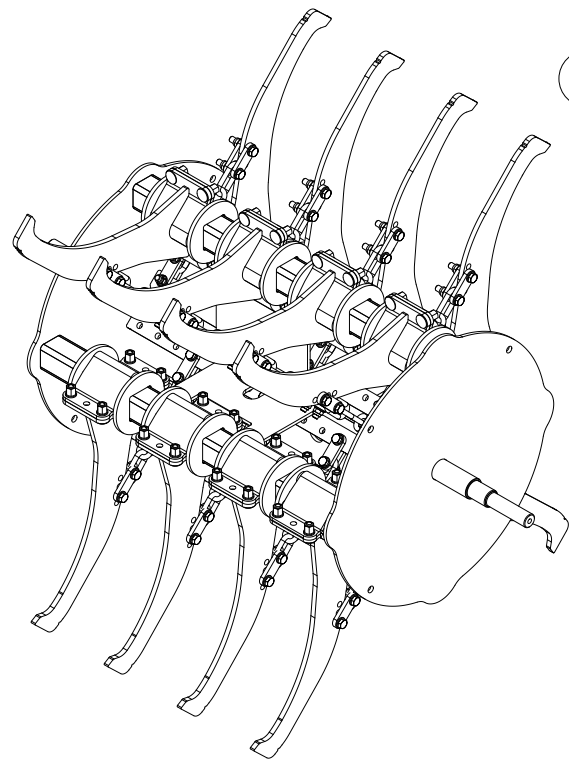
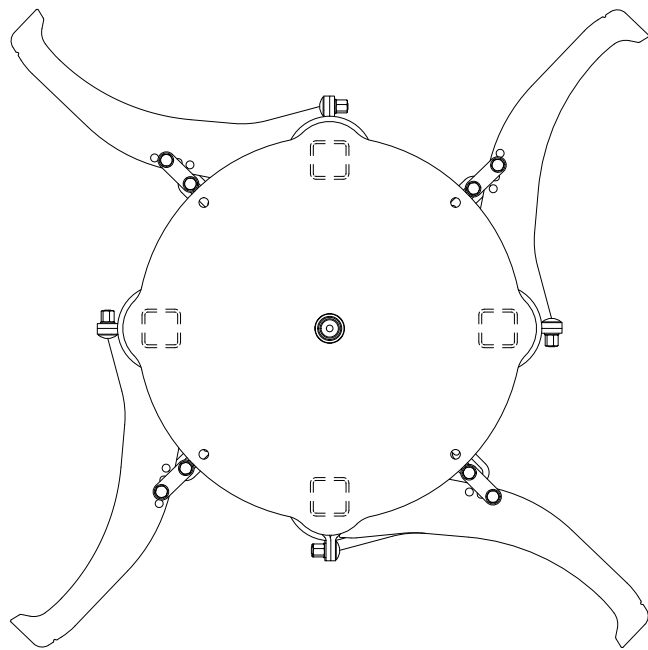
Right
Recht
Höger
Oikea

472261

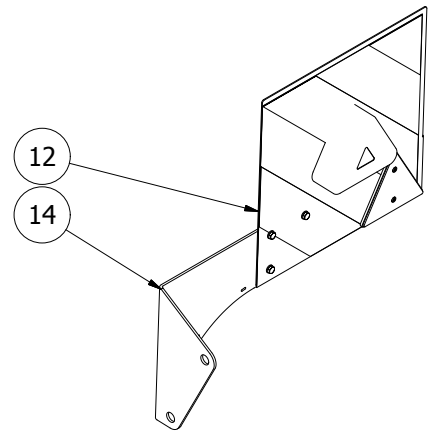
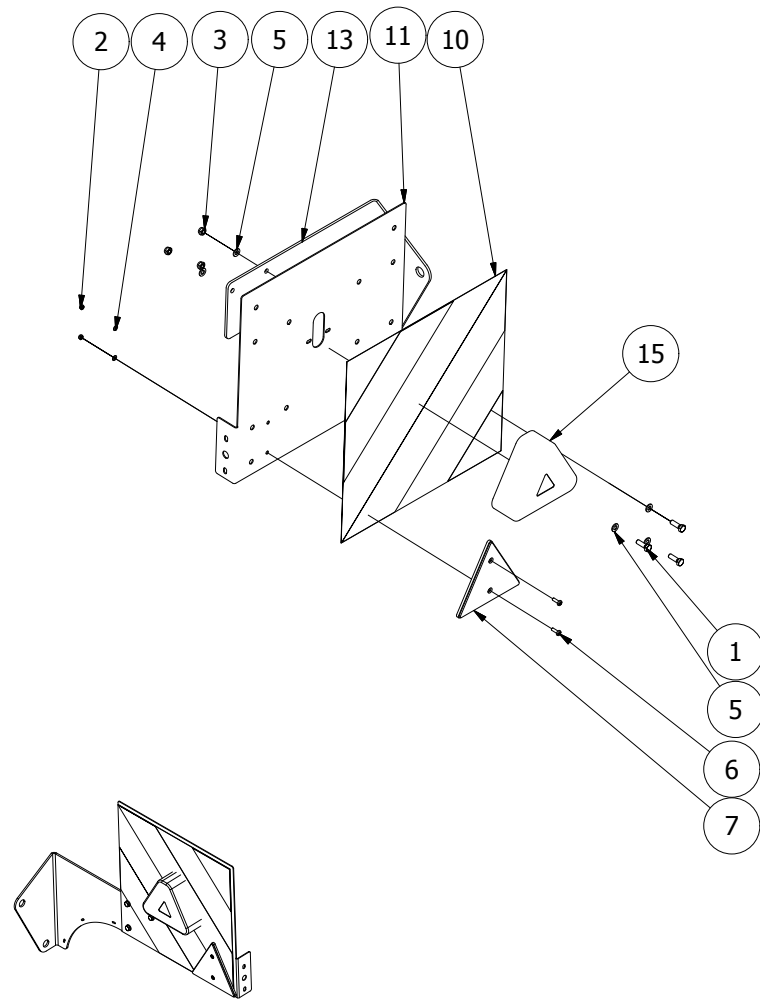
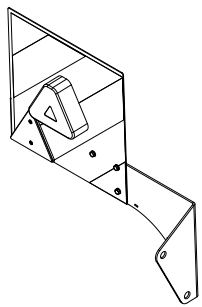
472261							
Pos	Name	Nahme	Benämning	Nimike	Specifikation	NO	Pcs
1	Screw	Schraube	6-K Skruv Dg	Kuusioruuvi	DIN 931 8.8 M20x130 Zn	130592	1
2	Screw	Schraube	6-K Skruv Dg	Kuusioruuvi	DIN 931 8.8 M20x110 Zn	130599	1
3	Nut	Muttern	Låsmutter	Lukitusmutteri	DIN 985-8 M12 Zn	131600	4
4	Nut	Muttern	Låsmutter	Lukitusmutteri	DIN 985-8 M20 Zn	131635	2
5	Washer	Scheibe	Bricka	Aluslaatta	DIN 125A M12/13 Zn	131790	4
6	Washer	Scheibe	Bricka	Aluslaatta	DIN 125A M20/21 Zn	131830	4
7	Spring pin	Spannhülsen	Rörsprint	Jousisokka	DIN 1481 8x50 Zn	132828	2
8	Plain bearing	Gleitlager	Glidlager	Liukulaakeri	Ø 30/34 L=30 COB092	140059	4
9	Grease nipple	Smiernippel	Smörjnippa	Voitelunippa	M6x1	140950	1
10	Grease nipple	Smiernippel	Smörjnippa	Voitelunippa	M6x1; 90°	140970	1
11	Adjusteble linkarm	Verstellbar Halter	Ställbar länkkarm med kulle	Säädettävä varsi		411172	1
12	Spacer	Distantz	Distans	Väliholkki		413416	2
13	Bar bracket	Gelenkarm	Övre ledbalk	Puomi		472250	1
14	Wheel arm	Reifen achse	Hjularm	Pyöränvarsi		472254	1
15	Pin	Stift	Tapp, ämne	Tappi	d=30	472255	2
16	Bracket	Befestigung	Fäste	Kinnike	för stödhjul	472260	1
17	Wheel copl.	Reifen mit felge	Hjul kompl. (11619)	Rengas täydellinen	(26x12.00-12)	805570	1
18	U-bracket	U-bolzen	U-bult 12mm (fästbygel)	U-pultti	för x60 x 80 balk	808194	2



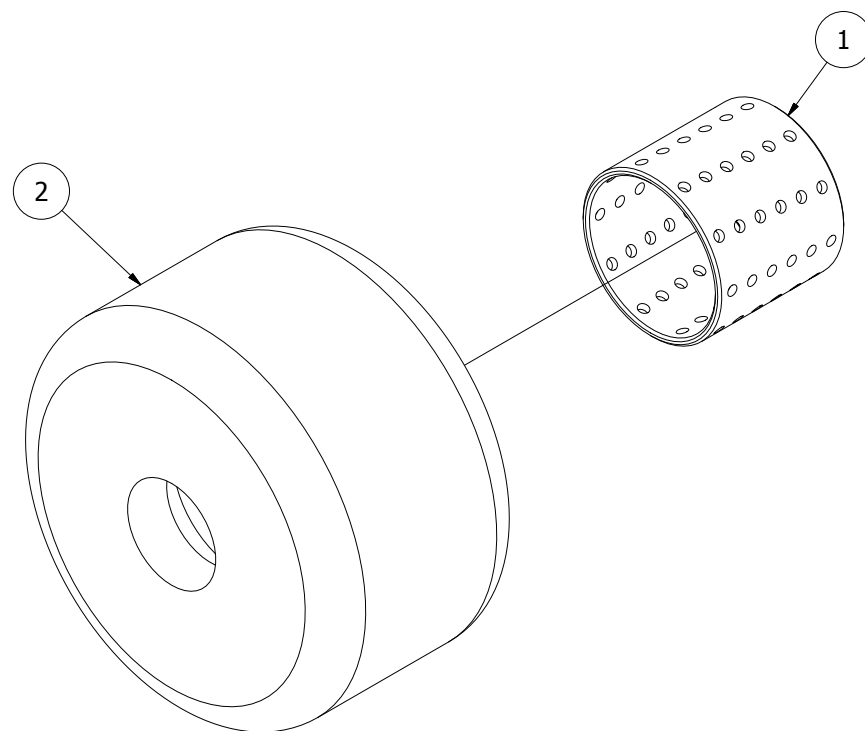
472307							
Pos	Name	Nahme	Benämning	Nimike	Specifikation	NO	Pcs
1	"I" adaptor	Vinkel nippel	Vinkel	Kulmanippa	3/8" - 3/8" 04490-06	143182	1
2	Air nipple	Luft Nippeln	Luftnippel	Ilmanippa	För cylinder 3/8"	143327	1
3	Cylinder	Zylinder	Cylinder	Sylinteri	Ø 70x35x760	146687	1
4	Sealkit	Dichtungssätze	Tätningsserie	Tiivistesarja		146013	1



472339							
Pos	Name	Nahme		Nimike	Specifikation	NO	Pcs
1	Screw	Schraube	6-K Skruv Dg	Kuusioruuvi	DIN 931 10.9 M16x70 Zn	130543	32
2	Nut	Muttern	Låsmutter	Lukitusmutteri	DIN 985-8 M16 Zn	131630	64
3	Washer	Scheibe	Bricka	Aluslaatta	DIN 125A M16/17 Zn	131810	192
4	Feeder	Zubringer	Inmatningstinn v2	Syöttölaite		472725	14
5	Rotor	Rotor	Inmatningsrotor	Roottori		472337	1
6	Spacer	Distantz	Distans	VÄlikappale		472394	32
7	Chainbracket	Kettenhalterung	Kedjefäste	Ketju kiinnike		472395	64
8	Rubber rod	Gummistange	Gummi stång	Kumi tanko		472398	64
9	Limitter chain	Begrenzer kette	Begränsar kätting	Rajoitin ketju		472399	16
10	Nut	Mutter	Högmutter DIN 6330-10 ZN	Mutteri	M16	131634	64
11	Bolt	Bolzen	Låsskruv	Lukkoruuvi	DIN 603 M16x50 8.8 ZN	132735	64
12			Tinn bygel		Undre	472724	16
13	Feeder	Zubringer	Inmatningstinn v2	Syöttölaite	Vänster	472784	1
14	Feeder	Zubringer	Inmatningstinn v2	Syöttölaite	Höger	472785	1
16	Screw	Schraube	6-K Skruv Dg	Kuusioruuvi	DIN 931 10.9 M16x80 Zn	130541	32



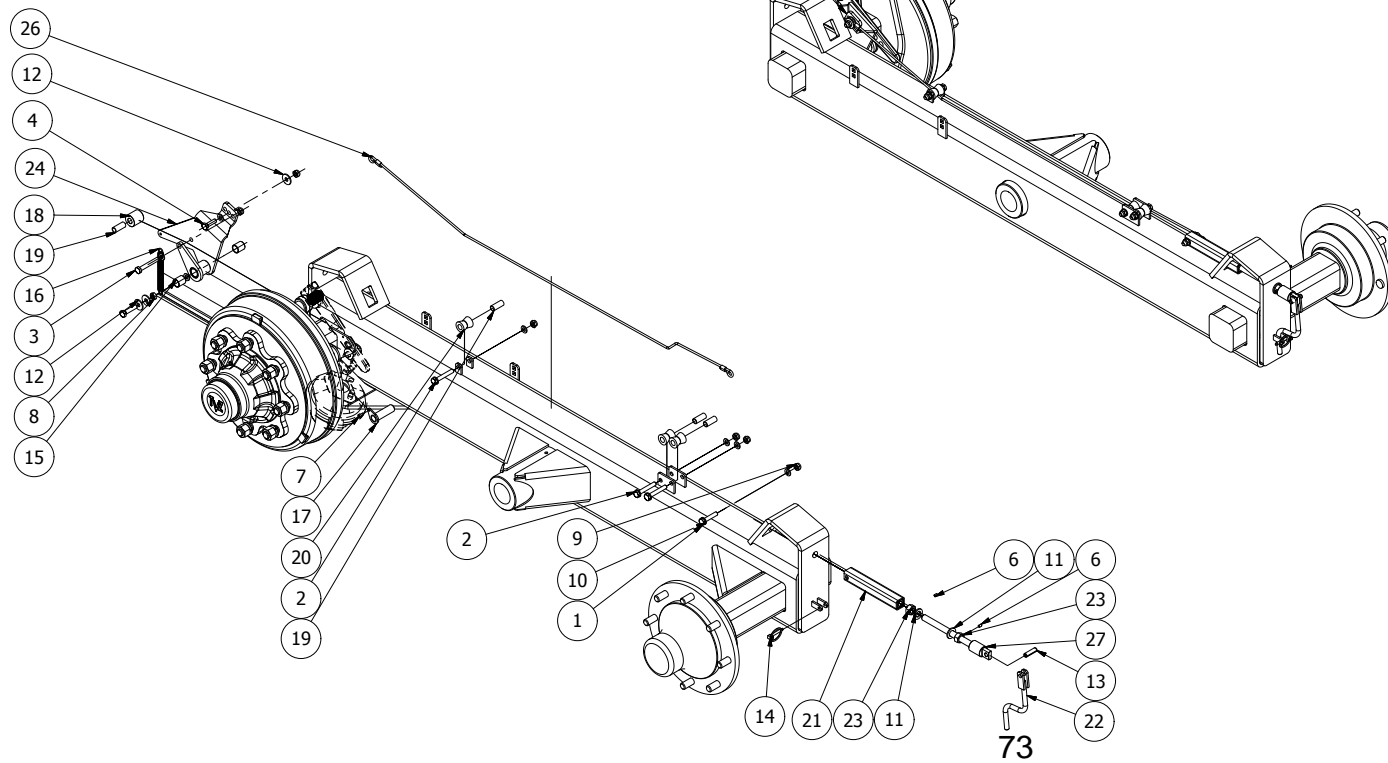
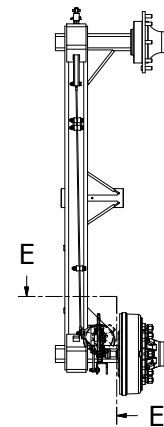
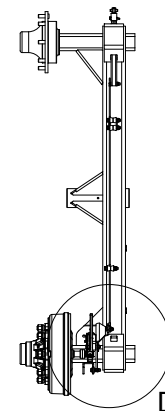
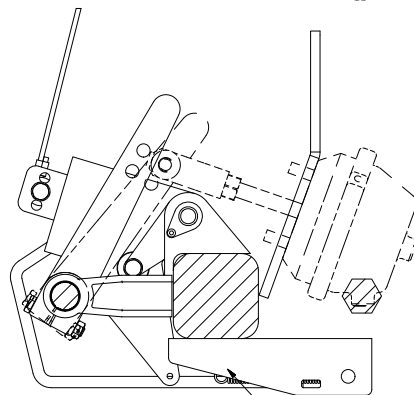
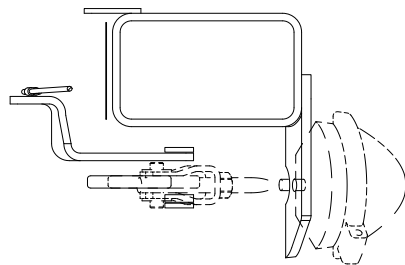
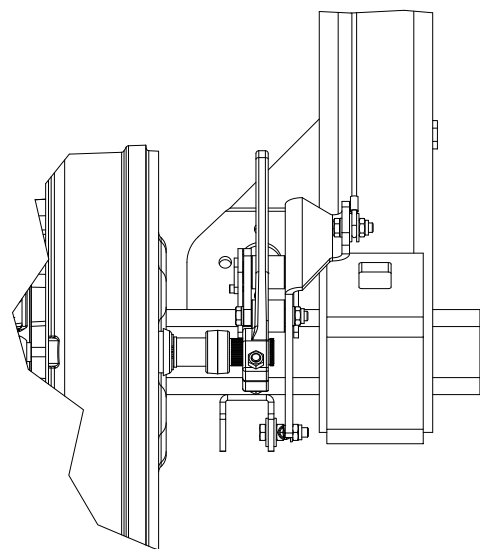
472425							
Pos	Name	Nahme	Benämning	Nimike	Specifikation	NO	Pcs
1	Screw	Schraube	6-K Skruv Hg	Kuusioruuvi	DIN 933 8.8 M8x25 Zn	130740	6
2	Nut	Muttern	Låsmutter	Lukitusmutteri	DIN 985-8 M5 Zn	131550	4
3	Nut	Muttern	Låsmutter	Lukitusmutteri	DIN 985-8 M8 Zn	131570	6
4	Washer	Scheibe	Bricka	Aluslaatta	DIN 125A M 5/5.3 ZN	131710	4
5	Washer	Scheibe	Bricka	Aluslaatta	DIN 125A M8/8.4 Zn	131750	12
6	Screw	Schraube	Krysspårskruv	Ristiuraruuvi	DIN 7985 H M5x16 Zn	133267	4
7	Triangle reflectors	Dreieckiger rückstrahler	Reflex triangel	Hejastinkolmio		142620	2
8	Cable	Kabel	Ledning 10m	Kaapeli	7 pol. kontakt 1400900210	142722	1
9	Cable	Kabel	Ledningar för lampor	Kaapeli	Green and orange color 900224	142723	1
10	Refletting panel	Rückreflektorstafel	Rödvit reflxtape	Hejastintarra	Kvadratisk	149138	2
11	Sign plate left	Varnkleberplatte Links	Dekalplåt vänster	Varoituskilvenpelti v.		415725	1
12	Sign plate right	Varnkleberplatte Rechts	Dekalplåt höger	Varoituskilvenpelti o.		415726	1
13	Light plate	Lichte befestigung	Belysningsplåt	Valaistuksen kiinnike		472276	1
14	Light plate	Lichte befestigung	Belysningsplåt höger	Valaistuksen kiinnike		472277	1
15	Rear lights	Lampe	Baklampa vänster	Takavalo	reg. belysning	472704	1
16	Rear lights	Lampe	Baklampa höger	Takavalo		472705	1



472553

472553							
Pos	Name	Nahme	Benämning	Nimike	Specifikation	NO	Pcs
1	Plain bearing	Gleitlager	Glidlager	Liukulaakeri	Ø 50/55 L=50 COB092	140071	1
2	Roll	Rolle	Rulle	Rulla		472272	1

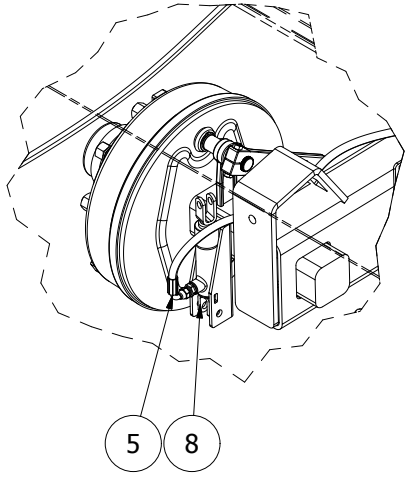
D (1:4)



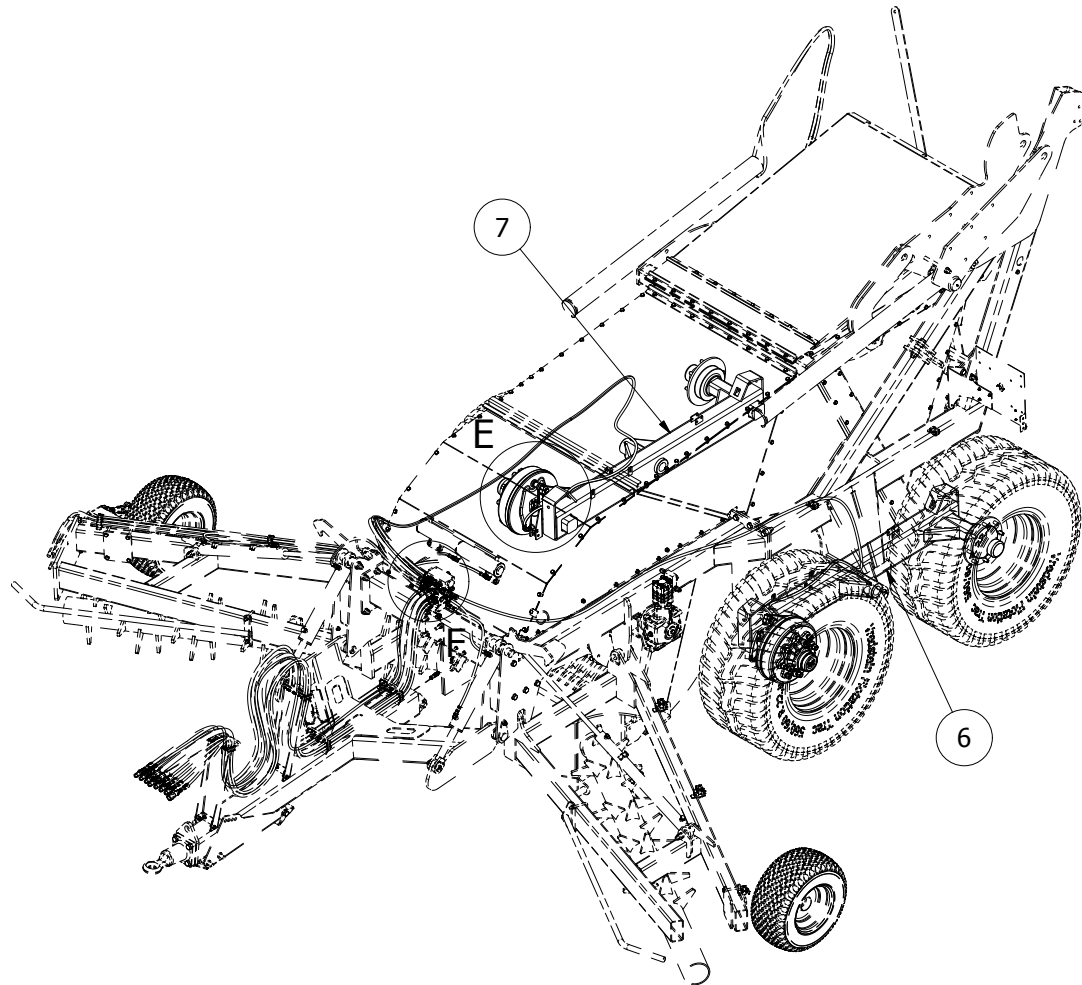
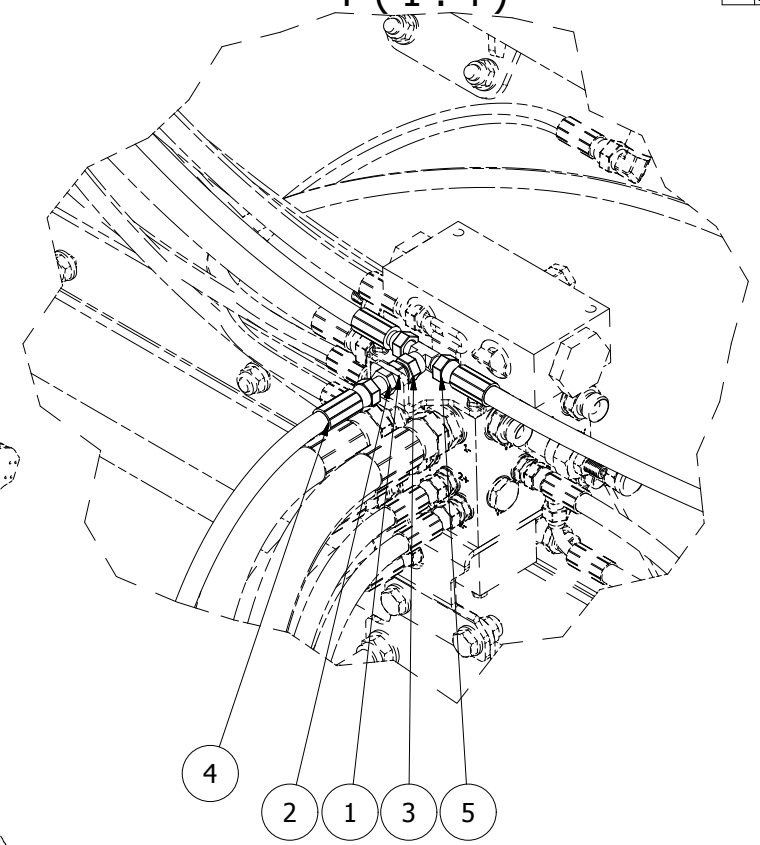
115016

115016							
Pos	Name	Nahme	Benämning	Nimike	Specifikation	NO	Pcs
1	Screw	Schraube	6-K Skruv Dg	Kuusioruuvi	DIN 931 8.8 M10x50 Zn	130110	2
2	Screw	Schraube	6-K Skruv Dg	Kuusioruuvi	DIN 931 8.8 M10x65 Zn	130150	6
3	Screw	Schraube	6-K Skruv Dg	Kuusioruuvi	DIN 931 8.8 M10x70 Zn	130170	2
4	Screw	Schraube	6-K Skruv Hg	Kuusioruuvi	DIN 933 8.8 M10x35 Zn	130900	2
5	Screw	Schraube	6-K Skruv Hg	Kuusioruuvi	DIN 933 8.8 M10x45 Zn	130923	2
6	Socket set screw	Gewindestifte	I-6 Stoppskruv	Pidätinruuvvi	DIN 913 12.9 M6x8 Zn	131287	4
7	Screw	Schraube	I-6 Skruv	6-koloruuvi	Din 912 8.8 M5x10 Zn	131368	2
8	Nut	Muttern	Mutter	Kuusiomutteri	DIN 934 M10 Zn	131400	2
9	Nut	Muttern	Låsmutter	Lukitusmutteri	DIN 985-8 M10 Zn	131580	14
10	Washer	Scheibe	Bricka	Aluslaatta	DIN 125A M10/10.5 Zn	131770	24
11	Washer	Scheibe	Bricka	Aluslaatta	DIN 125A M16/17 Zn	131810	4
12	Washer	Scheibe	Karosseribricka	Korialuslevy	DIN 9021 M10/10.5x30x2.5 Zn	131930	8
13	Spring pin	Spannhülsen	Rörsprint	Jousisokka	DIN 1481 10x40 Zn	132855	2
14	Linch pin	Klappstecker	Ringsprint	Rengassokka	DIN 11023 6 mm	133362	2
15	Plain bearing	Gleitlager	Glidlager	Liukulaakeri	Ø 20/23 L=25	140048	4
16	Spring	Feder	Fjäder	Jousi	d=2.0, Dm=13, Lo=110	307063	2
17	Pin (silver galvanized)	Zapfen	Tapp	Tappi		472459	2
18	Idler roller	Spannrolle	Löprulle	Välipyörä		472465	2
19	Spacer	Distanz	Distansholk2	Holkki		472466	8
20	Idler roller	Spannrolle	Löprulle2	Välipyörä		472467	6
21	Roller guide	Führung	Styrholk	Ohjari		472471	2
22	Hand crank	Kurbel	Handvev	Veivi		472474	2
23	M16 nut with lock	M16 Mutter mit Schloss	M16 mutter med stoppskruv	M16 mutteri ja lukitus		472477	4
24	Rocker lever	Kipphebel	Vipparm	Vipuvarsi	Handbroms scorpio (vänster)	472478	1
25	Rocker lever	Kipphebel	Vipparm	Vipuvarsi	Handbroms scorpio (höger)	472480	1
26	Wire	Kabel	Vajer Ø5	Vaijeri	5mm IWS Syrafast AISI 316	472483	2
27	M16 rod	M16 stange	Handbroms gängstång	M16 kierretanko	Scorpio	472496	2
28	Tandem wheel beam	radachse	Vänster boggie,bromsnav,har	Teli palkki		472481	1
29	Tandem wheel beam	radachse	Höger boggie.bromsnav,har	Teli palkki		472482	1

E (1 : 10)



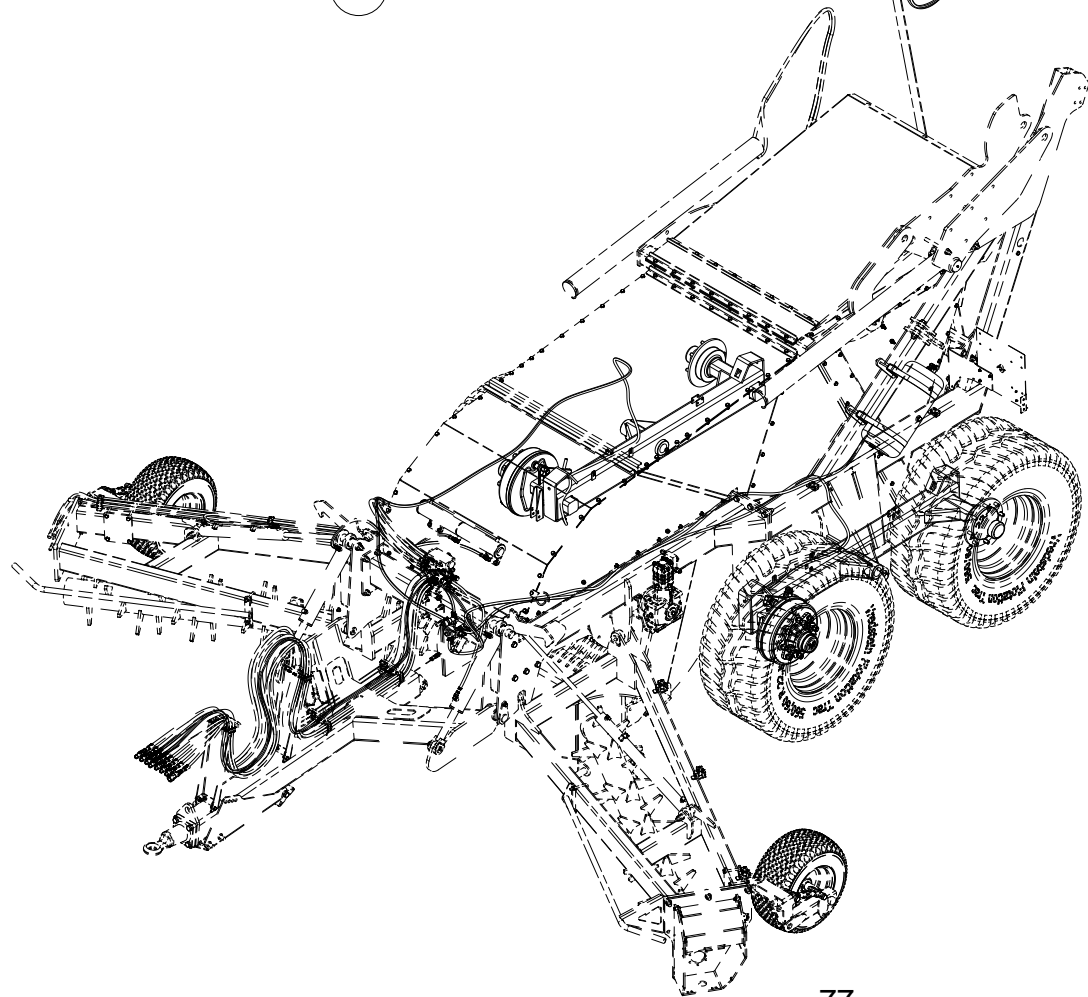
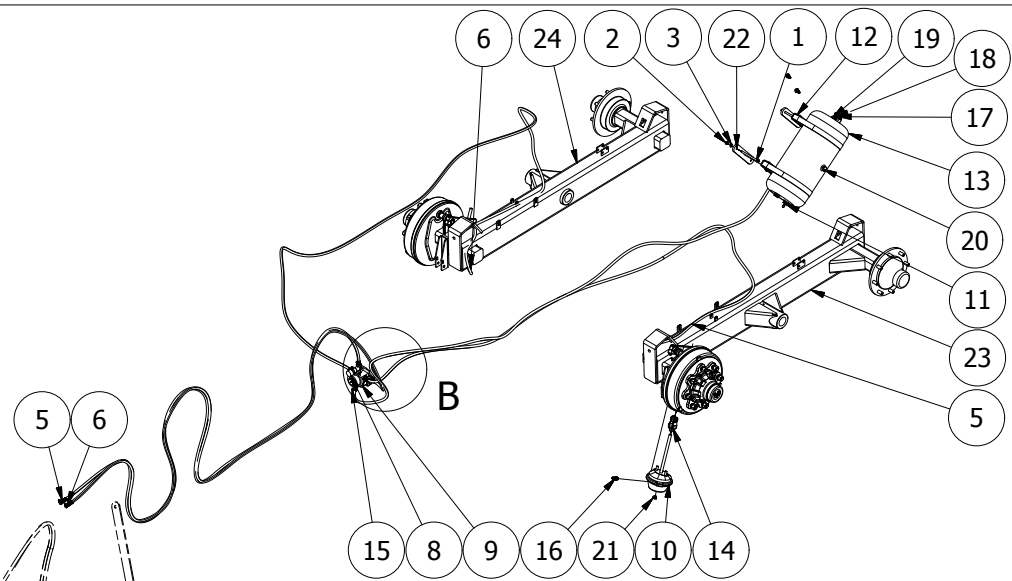
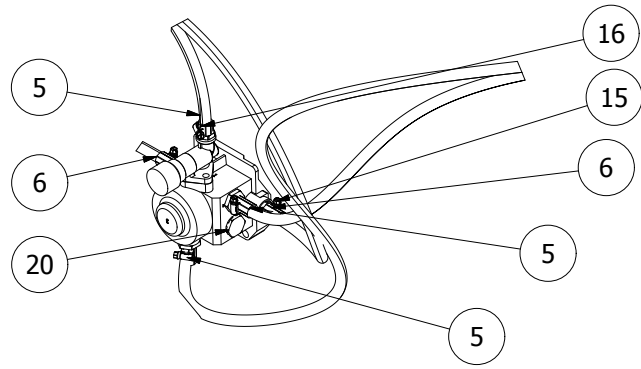
F (1 : 4)



115015

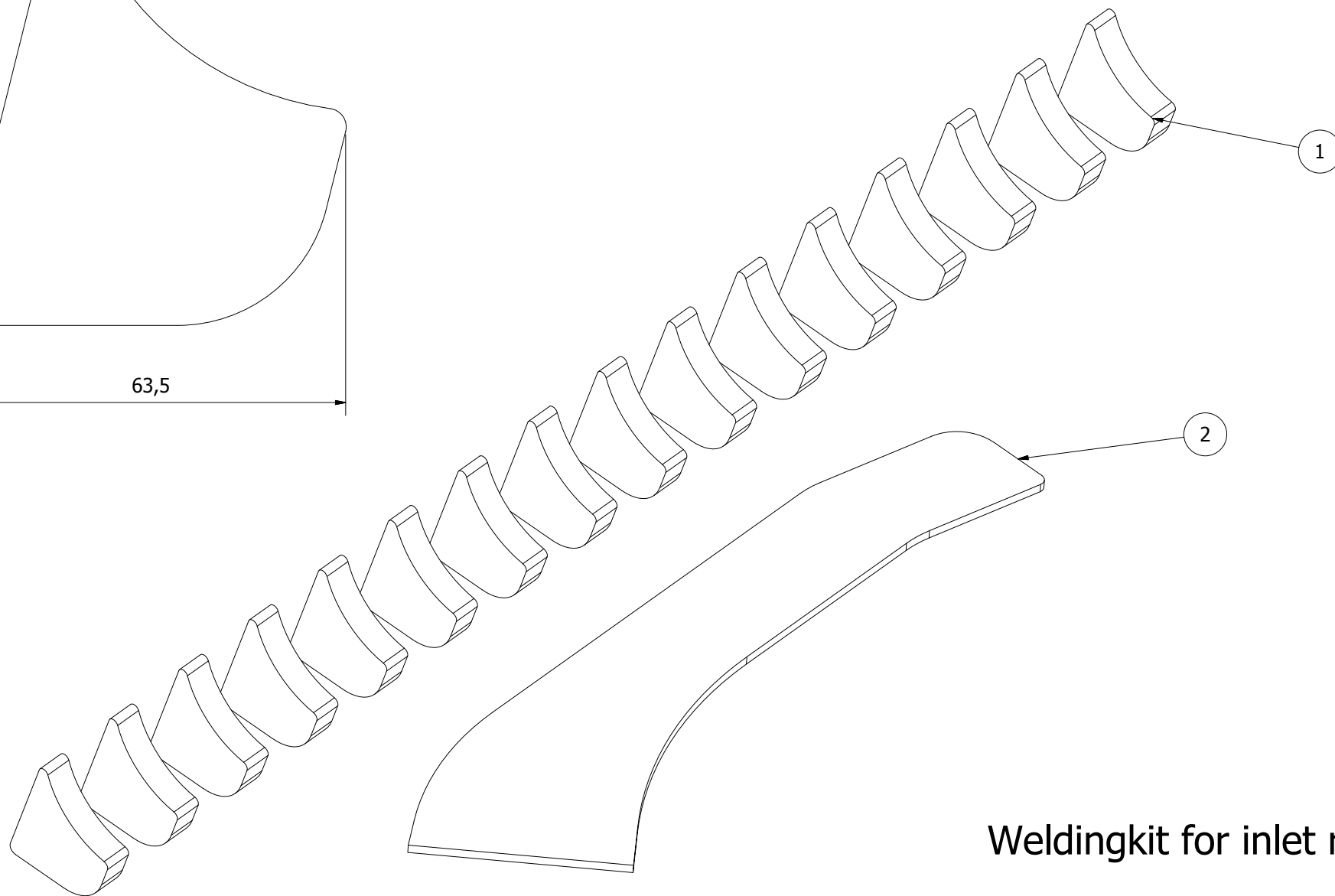
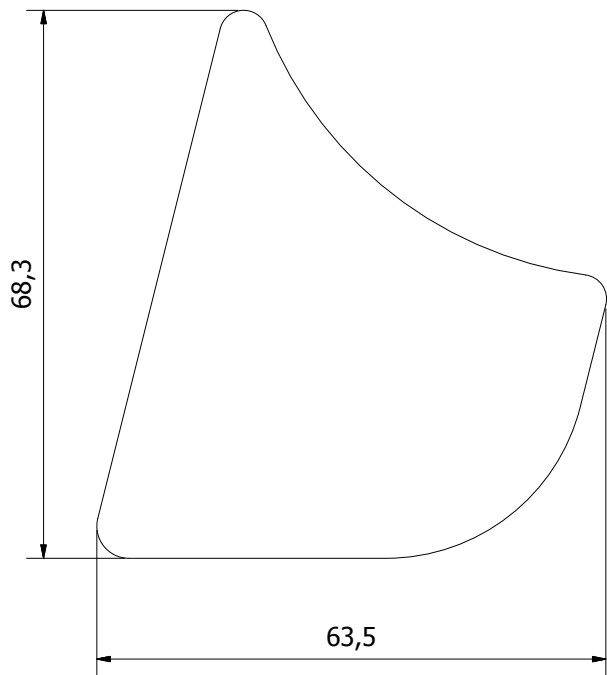
115015							
Pos	Name	Nahme	Benämning	Nimike	Specifikation	NO	Pcs
1	Bulkhead	Doppelnippel	Dubbelnippa, lång	Kuristusnippa	1/4"-1/4" 04000-04EP	143109	1
2	Nut for bulkhead	Muttern	Kontermutter	Kontramutteri	1270-04	143112	1
3	Revolving-m "t" adaptor	Drehbarer Adaptor "T"	T-stycke ytter-inner-ytter	T-nipa	04890-04	143245	1
4	Hydraulic hose	Hydraulikschlauch	Hydraulslang	Hydrauliletku	1/4" L=6000 1/4" rak-bromskopplir	145022	1
5	Hydraulic hose	Hydraulikschlauch	Hydraulslang r1/4 l=5000	Hydrauliletku		145217	2
6	Tandem wheel beam	radachse	Vänster boggie,bromsnav,ha	Teli palkki		472481	1
7	Tandem wheel beam	radachse	Höger boggie.bromsnav,har	Teli palkki		472482	1
8	Cylinder assy	Cylinder Baugrupp	Förmontering broms cylinde	Esiasennus cylinteri	Till nav 152004	472486	2

B (1:7)



115011

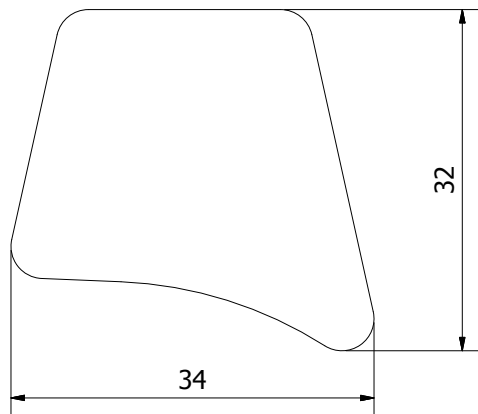
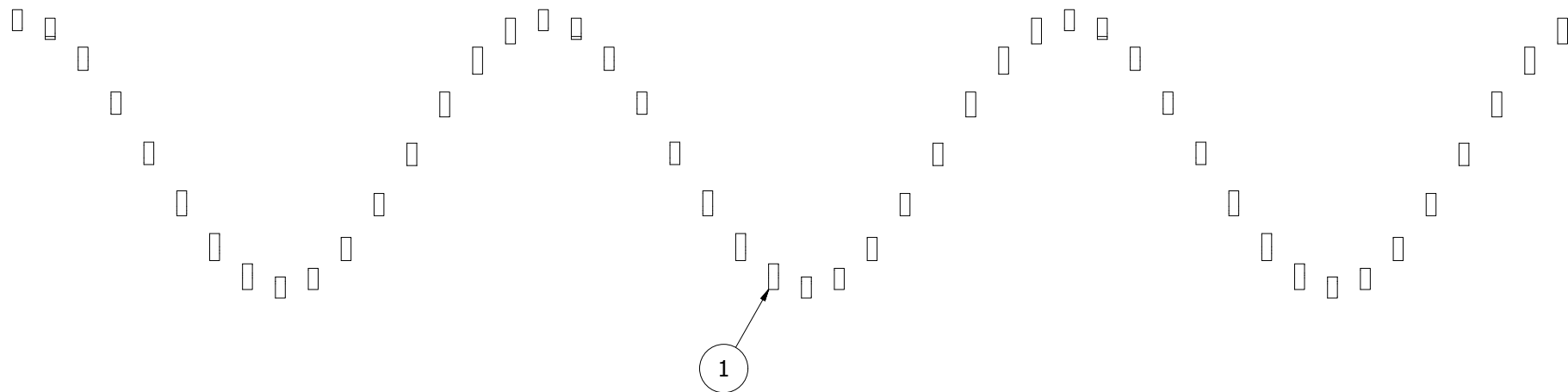
115011							
Pos	Name	Nahme	Benämning	Nimike	Specifikation	NO	Pcs
1	Screw	Schraube	6-K Skruv Dg	Kuusioruuvi	DIN 931 8.8 M10x140 Zn	130283	4
2	Nut	Muttern	Låsmutter	Lukitusmutteri	DIN 985-8 M10 Zn	131580	4
3	Washer	Scheibe	Bricka	Aluslaatta	DIN 125A M10/10.5 Zn	131770	8
4	Hosenipple	Schlauchnippel	Slangnippel m22	Letkunippa	6237912	143005	3
5	Brakehose	Bremseschlauch	Bromsslang	Jarruletku	9,5x19mm L=5200	143007	3
6	Brakehose	Bremseschlauch	Bromsslang	Jarruletku	9,5x19mm L=5700	143009	2
7			Delar för pneumatiskabromsar			143801	0
8	Releasevalve	Löseventil	Rangeringsventil	Vapautusventtiili	Wabco 9630010127	143863	0
9	Brakevalve	Bremsventil	Bromsventil	Jarruventtiili	Wabco 9710023010	143864	0
10	Membrancylinder	Membranzylinder	Membrancylinder	Kalvosylinteri	4231049000	143865	0
11	Drainvalve	Ablassventil	Avtappningsventil	Tyhjennysventtiili	50 9343000030	143866	0
12	Bracket	Befestigung	Fästkonsol	Kiinnike	Luftbehållare 076.502-00A	143867	0
13	Airtank	Luftbehälter	Luftbehållare	Ilmasäiliö	30L D=276 L=583 016.224-00A	143868	0
14	Bracket	Befestigung	Monteringsserie	Kiinnike		143869	0
15	Hose clamp	Schlauchscellen	Slangklämmare	Letkuside	17-19MM 8.8 RST/SINK JLK19	143870	10
16	Hosenipple	Schlauchnippel	Slangnippel	Letkunippa	L9,5/M16 6237926	143871	7
17	L-adapter	Winkel-Verschraubeneng	L-stycke	L-liitin	M16-SM16 6237808	143873	2
18	Counternut	Nuss	Kontramutter	Kontramutteri	M16 O-ring 6237746	143874	1
19	Adpternipple	Adaptornippel	Övergångsstuts	Adapterinippa	M22/M16 6237616	143876	1
20	Plug	Propfen	Propp	Tulppa	M22 6237608	143877	3
21	Plug	Propfen	Propp	Tulppa	M16 6237607	143878	2
22	Bracket	Befestigung	Fästplåt	Kiinnityspelti	Lufttank 30L	472447	2
23	Tandem wheel beam	radachse	Vänster boggie,bromsnav,har	Teli palkki		472481	1
24	Tandem wheel beam	radachse	Höger boggie.bromsnav,har	Teli palkki		472482	1



Weldingkit for inlet rotor tines

472451

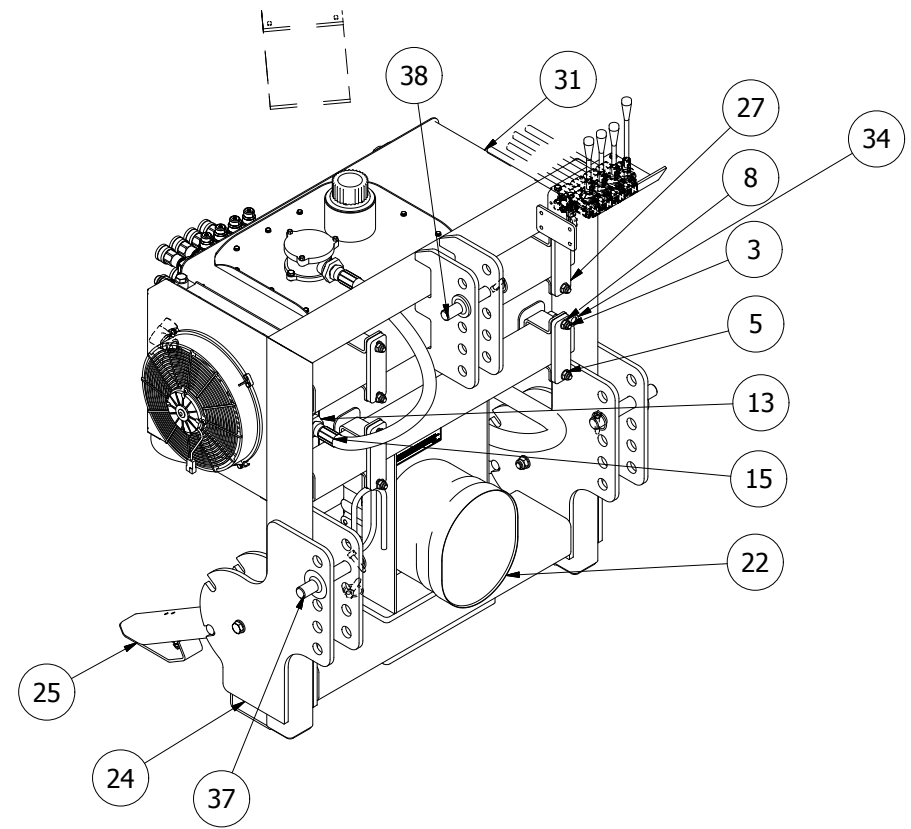
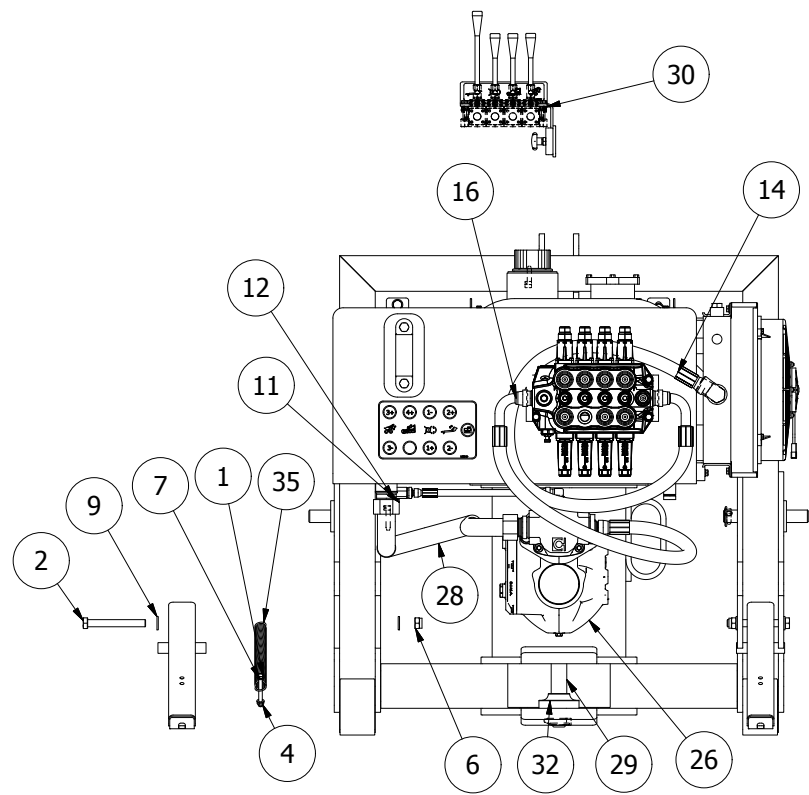
472451							
Pos	Name	Nahme	Benämning	Nimike	Specifikation	NO	Pcs
1	Arm repair part	Arm Reparatur set	Skarv för inmatningstinn	Syöttövarsi korjauspala		472393	16
2	Template	Schablone	Mall	Malli		175432	1



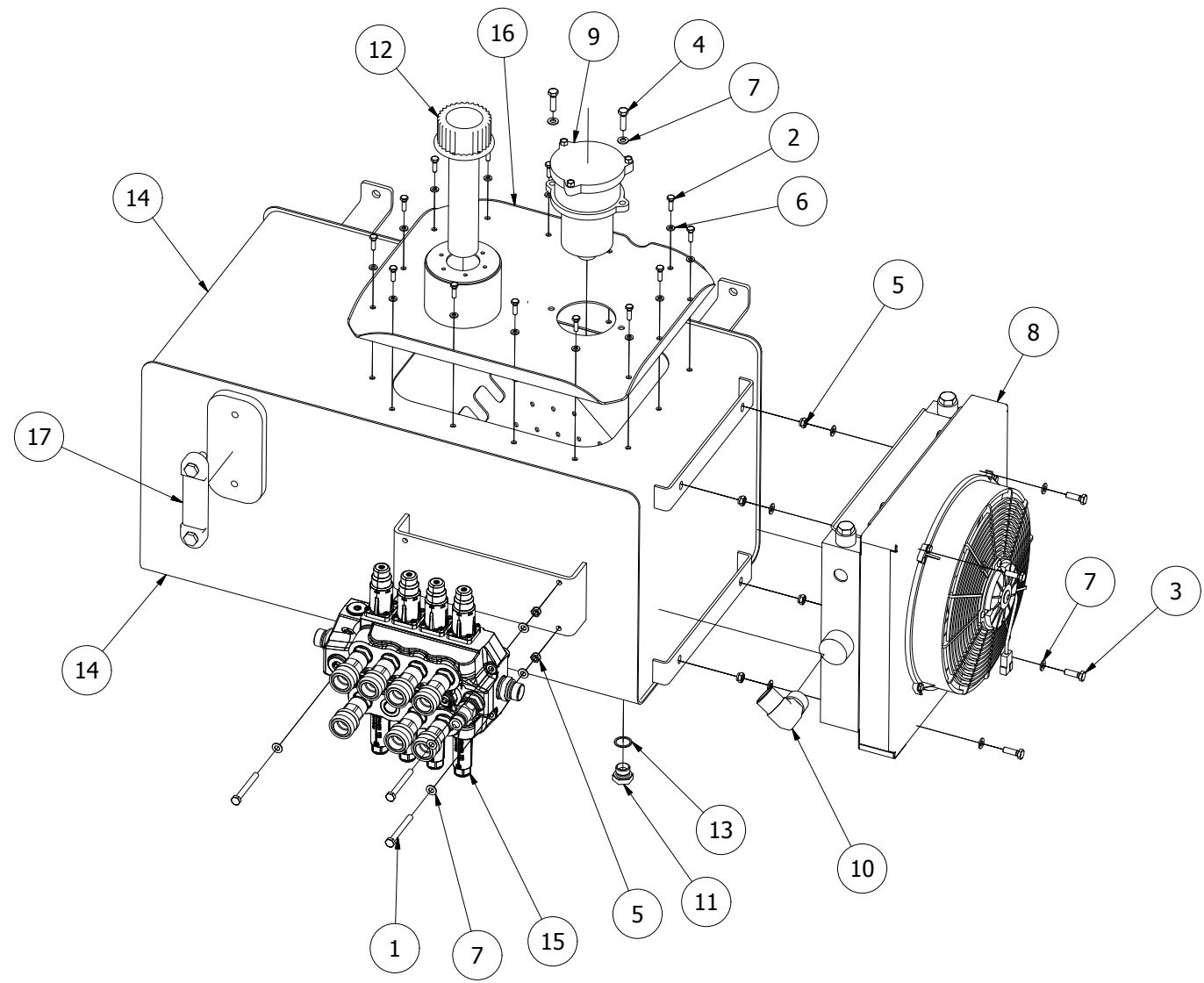
Weldingkit for one rake, 48 tips.

472580

472580							
Pos	Name	Nahme	Benämning	Nimike	Specifikation	NO	Pcs
1	Repair tooth kit for swather	Reparatur spitze sats für Sc	Reparations spets för sträng	Korjaus kärki sarja , karhotin		472406	48

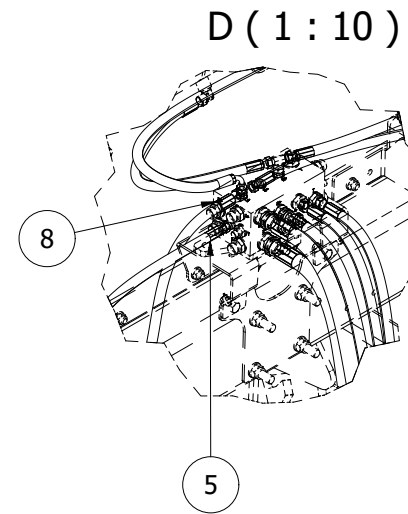
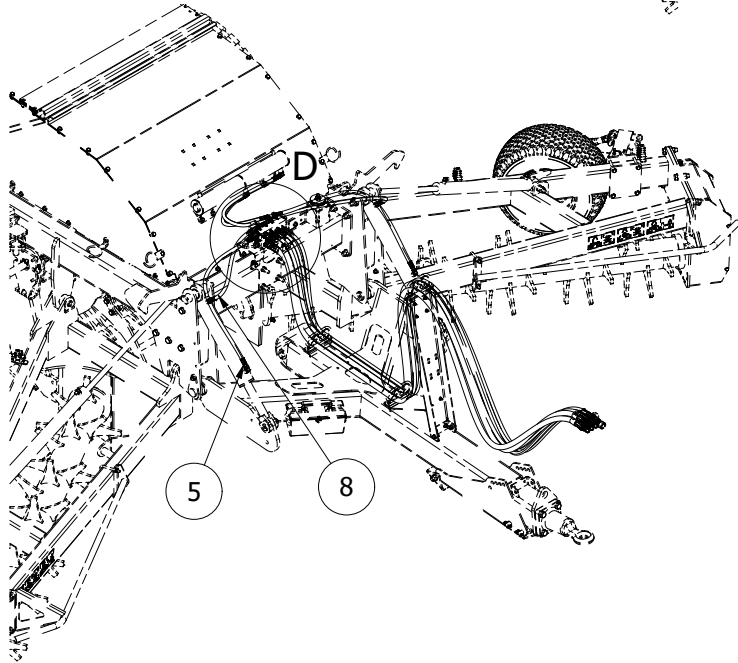
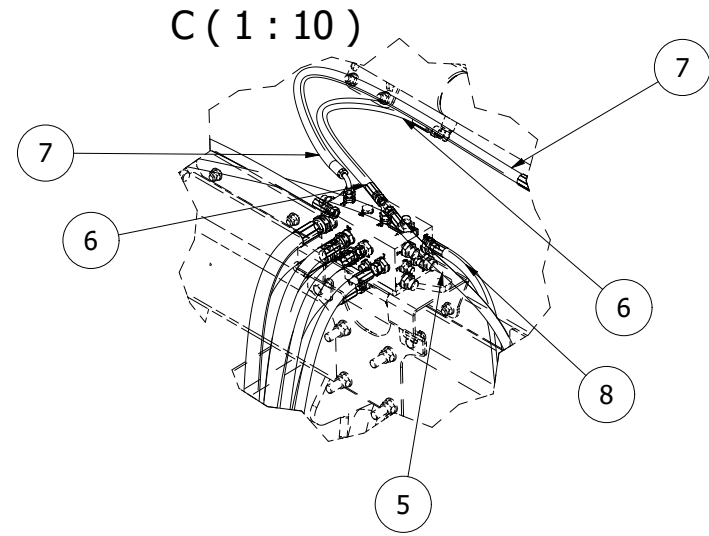
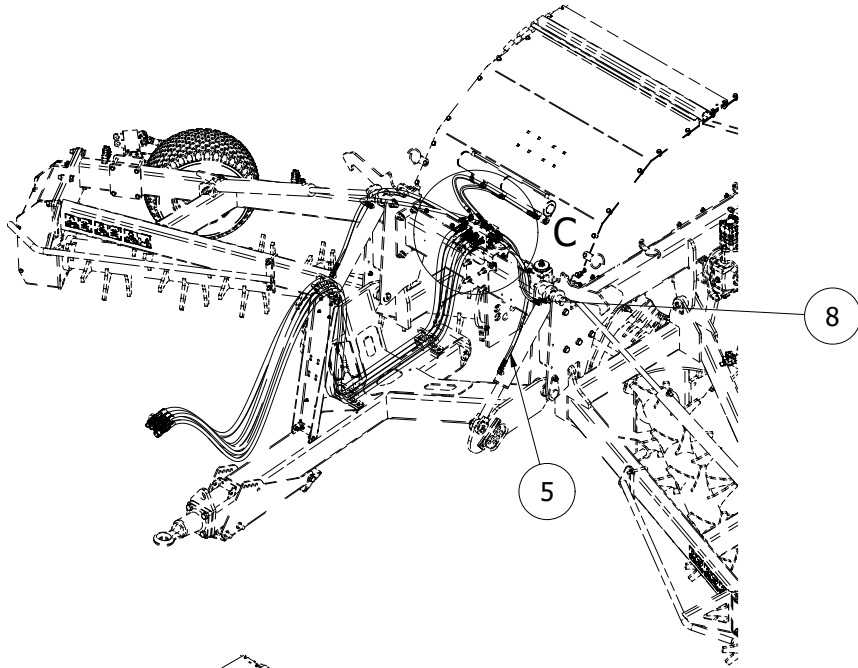


115004							
Pos	Name	Nahme	Benämning	Nimike	Specifikation	NO	Pcs
1	Screw	Schraube	6-k Skruv dg	Kuusioruuvi	DIN 931 8.8 M 8x75 ZN	130062	2
2	Screw	Schraube	6-K Skruv Dg	Kuusioruuvi	DIN 931 8.8 M16x130 Zn	130580	2
3	Screw	Schraube	6-K Skruv Hg	Kuusioruuvi	DIN 933 8.8 M12x40 Zn	131000	8
4	Nut	Muttern	Låsmutter	Lukitusmutteri	DIN 985-8 M8 Zn	131570	2
5	Nut	Muttern	Låsmutter	Lukitusmutteri	DIN 985-8 M12 Zn	131600	8
6	Nut	Muttern	Låsmutter	Lukitusmutteri	DIN 985-8 M16 Zn	131630	2
7	Washer	Scheibe	Bricka	Aluslaatta	DIN 125A M8/8.4 Zn	131750	5
8	Washer	Scheibe	Bricka	Aluslaatta	DIN 125A M12/13 Zn	131790	16
9	Washer	Scheibe	Bricka	Aluslaatta	DIN 125A M16/17 Zn	131810	4
10	Linch pin	Klappstecker	Ringsprint	Rengassokka	DIN 11023 10 mm	133366	3
11	Hose connection		Slangnipa	Letkuliitäntä	1 1/4" - 90 deg	143017	1
12	Doublenipple	Doppelnippel	Dubbelnipa 1 1/4"-1 1/4"	Kaksoisnipa		143114	1
13	Doublenipple	Doppelnippel	Dubbelnipa	Supistusnipa	3/4" - 1" 04000-12-16	143134	2
14	Hydraulic hose	Hydraulikschlauch	Hydraulslang 3/4" l=1400	Letku	1" rak - 3/4"90°	145299	1
15	Hydraulic hose	Hydraulikschlauch	Hydraulslang 3/4" l= 850	Letku	Rak 3/4" - Rak 3/4"	145314	1
16	Hydraulic hose	Hydraulikschlauch	Hydraulslang	Hydrauliiletu	3/4" L=1100	145649	1
17	Bonded gasket	Dichtung	Usit-tätning	Usit-tiiviste	1" USITR-16	146007	2
18	Bonded gasket	Dichtung	Usit-tätning	Usit-tiiviste	1 1/4"	146011	1
19	Hose clamp	Schlauchscellen	Slangklämmare	Letkuside	ABA 32-44	147137	4
20	Sticker	Aufkleber	Dekal aggregat koppl.	Tarra		149248	1
21	Sticker	Aufkleber	Dekal,	Tarra	Lyftarm	149255	1
22	Cover	Schutz	Skyddskona bondioli 41704	Suojaus		152000	1
23	Pto shaft	Gelenkwelle	Kraftöverföringsaxel	Nivelakseli	7G3NO71CE007007	152074	1
24	3-p frame	3-p rahmen Baugrupp	3-p	3-p runko	Scorpio aggregat	472607	1
25	Support jack	Stützfuss	Stödben	Tukijalka	3-P	472608	2
26	Hydraulic pump	Zahnradpumpen	Hydraulpump delmontering	Hydrauliikapumppu		472624	1
27	Bracket	Befestigung	Fästplåt	Kiinnike		472641	4
28	Hose		Sugslang	Letku		472646	1
29	Pin	Achse	Tapp, svetsad	Tappi		472648	1
30	Tele cables		Kabelstyrning förmontering	Kaapelikaukosäädin		472667	1
31	Oiltank	Ölbehälter	Tank	Säiliö	Delmontering	472669	1
32	Spacer	Distanz	Distans	Holkki	aggregat	472670	1
33	Pto rotation speed	Zapfwellendrehzahl	Rotationshastighet för kraftö	Voimansiirron pyörimisnop.	540 rpm	508653	1
34	Hose clamp	Schlauch befestigung	Slangupphängningsbricka	Letkunpidike		510290	1
35	Spring	Zugfeder	Dragfjäder	Vetojousi	d=3 Dm=22 Lo=203	520870	2
36	Washer	Scheibe	Mellanbricka	Laatta	Ø 54/25,5x6	529144	1
37	Mounting pin	Gerätebolzen	Lyftarmstapp	Nostovarrentappi		563595	2
38	Top link pin	Oberlenker bolzen	Tryckstångstapp	Työntötangontappi		563598	1

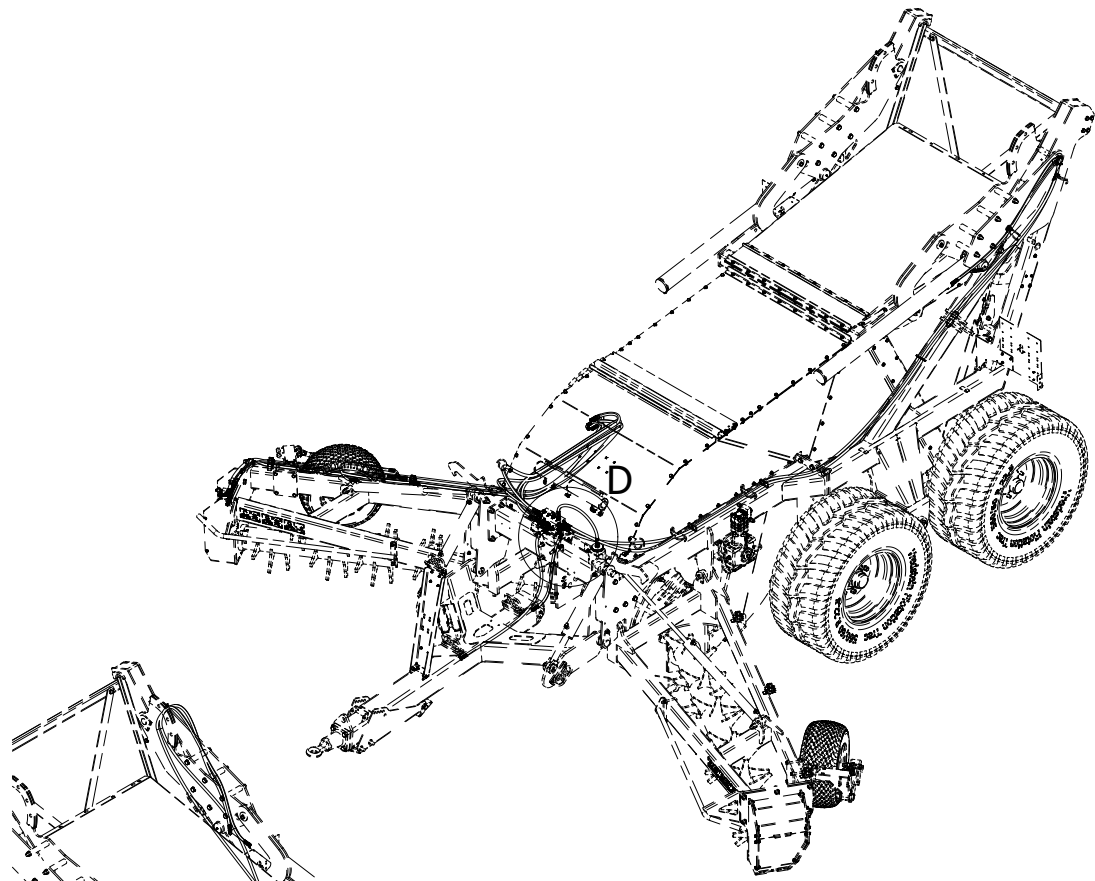


472669

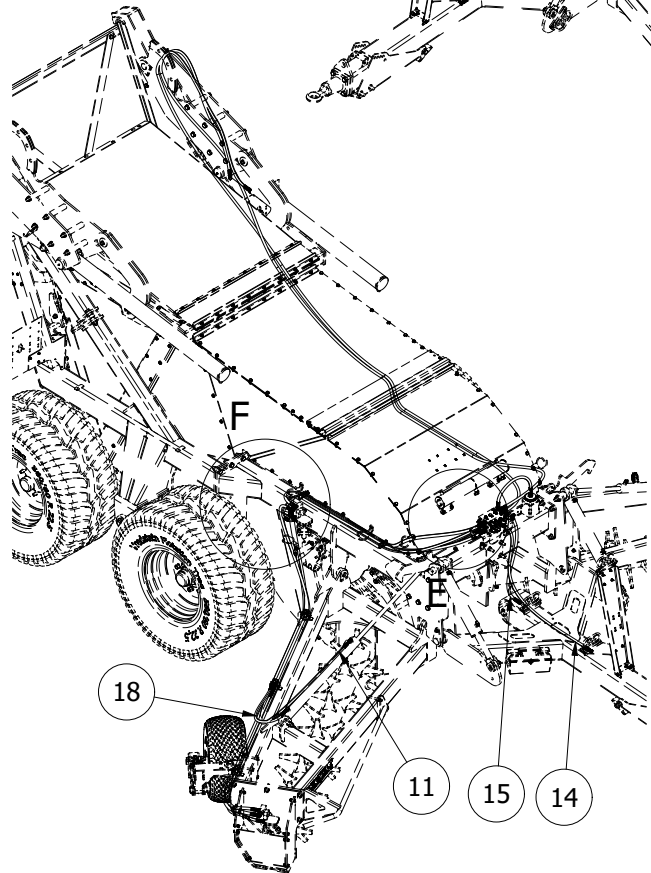
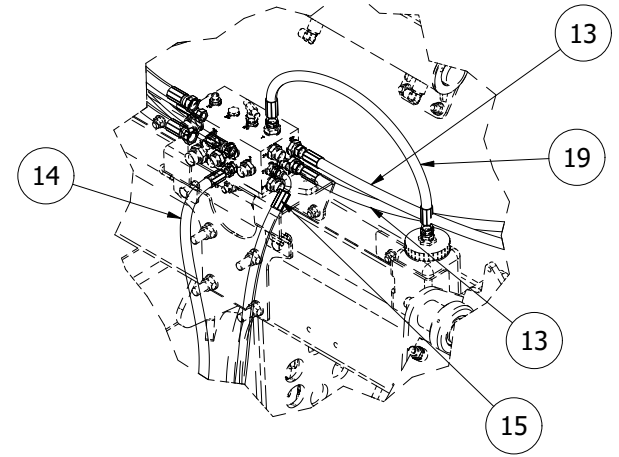
472669							
Pos	Name	Nahme	Benämning	Nimike	Specifikation	NO	Pcs
1	Screw	Schraube	6-k Skruv dg	Kuusioruuvi	DIN 931 8.8 M 8X70 ZN	130050	3
2	Screw	Schraube	6-K Skruv Hg	Kuusioruuvi	DIN 933 8.8 M6x20 Zn	130640	14
3	Screw	Schraube	6-K Skruv Hg	Kuusioruuvi	DIN 933 8.8 M8x25 Zn	130740	4
4	Screw	Schraube	6-K Skruv Hg	Kuusioruuvi	DIN 933 8.8 M8x30 Zn	130760	2
5	Nut	Muttern	Låsmutter	Lukitusmutteri	DIN 985-8 M8 Zn	131570	7
6	Washer	Scheibe	Bricka	Aluslaatta	DIN 125A M 6/6.4 ZN	131730	14
7	Washer	Scheibe	Bricka	Aluslaatta	DIN 125A M8/8.4 Zn	131750	16
8	Cooler		Kylare	Jäähdytin	D11-12V	143013	1
9	Oil filter complete	Öl filter komplett	Returfilter	Öljysuodatin, täyd	OMTF112C25NA2	143014	1
10	"I" adaptor	Vinkel Anschluss	Vinkel	Kulmanippa	1" - 1"	143185	1
11	Plug	Muffe	Ändplugg ytter.gång+kona	R-ulko kierretulppa	R1/2"	143457	1
12	Cap with filter	Deckel mit Filter	Påfyllningskork med filter	Täyttösuodatin	ARGO Filter LE.0827-01	143470	1
13	Coppar seal	Kupferdichtungen	Koppartätning	Kuparilaatta	Ø21,5x26x1.5	146021	1
14	Tank		Hydraulitank svetsning	Tankki		472625	1
15	Hydraulic block	Hydraulikblock	Hydraulikblock delmontering	Hydrauliikkalohko		472626	1
16	Cap	Deckel	Tank lock	Kansi		472642	1
17	Levelgauge	Ölstandanzeiger	Mätglas	Mittarilasi	LG2T	848070	1
18			Strömkabel 1.8m			850973	1



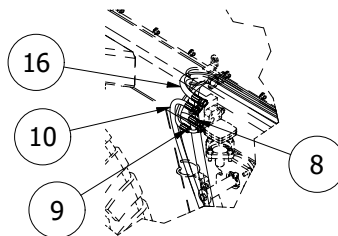
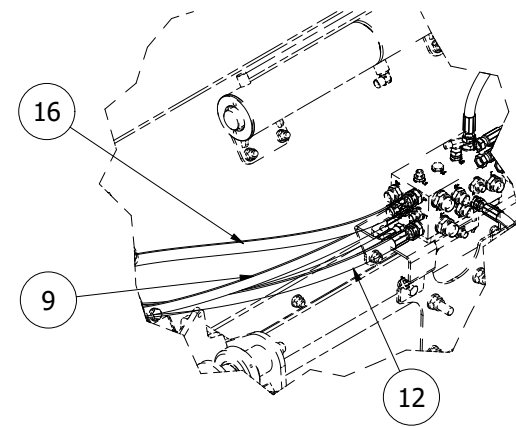
472851							
Pos	Name	Nahme		Nimike	Specifikation	NO	Pcs
1	Hydraulic hose	Hydraulikschlauch	Hydraulslang	Hydrauliletku	3/4 L=5000	145167	2
2	Hydraulic hose	Hydraulikschlauch	Hydraulslang	Hydrauliletku	1/2" L=5000 1/2" Rak	145179	0
3	Hydraulic hose	Hydraulikschlauch	Hydraulslang	Hydrauliletku	1/4" L=5000	145243	0
4	Hydraulic hose	Hydraulikschlauch	Hydraulslang	Hydrauliletku	1/2 L=5000	145168	1
5	Hydraulic hose	Hydraulikschlauch	Hydraulslang	Hydrauliletku	1/4" L=1150 1/4" - 3/8"	145470	2
6	Hydraulic hose	Hydraulikschlauch	Hydraulslang	Hydrauliletku	1/4" L=700	145139	1
7	Hydraulic hose	Hydraulikschlauch	Hydraulslang	Hydrauliletku	1/4" L=750 1/4" 90° - 3/8"	145468	1
8			Hydraulslang		1/4" L=1000 3/8-1/4"	145729	2
9	Hose labeling	Schlauch Markierung	Slangmärkning	Letku merkintä	3 Plus	149903	1
10	Hose labeling	Schlauch Markierung	Slangmärkning	Letku merkintä	3 minus	149913	1
11	Hose labeling	Schlauch Markierung	Slangmärkning	Letku merkintä	1 Plus	149901	1
12	Hose labeling	Schlauch Markierung	Slangmärkning 1 minus	Letku merkintä		149911	1
13	Hose labeling 4 plus	Schlauch Markierung 4 plus	Slangmärkning	Letku merkintä 4 plus	4 Plus	149904	1
14	Hose labeling	Schlauch Markierung	Slangmärkning	Letku merkintä	2 Plus	149902	1
15	Hose labeling free return	Schlauch Marki. freien Rück	Slangmärkning fri retur	Letkun merkintä vapaa paluu		149921	1
16	Protective sleeve	Schutzhülle	Skyddsslang l=4000	Suoja sukka	NPS 125-78	472660	1
17	Hydraulic hoses	Hydraulikschlauch	Slangpaket	Letkunippu	Scorpio 550	472853	1



D (1 : 10)



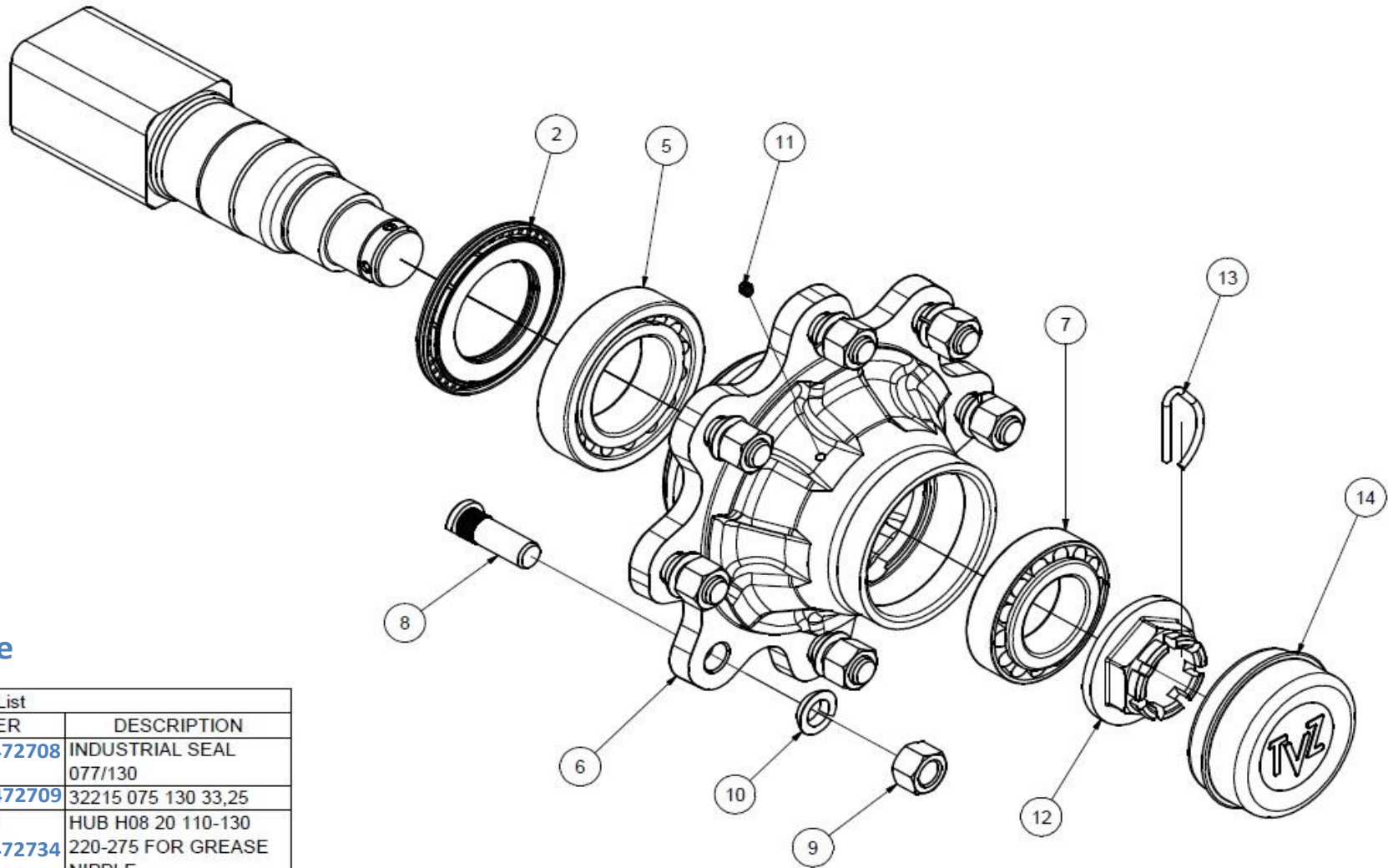
E (1 : 10)



F (1 : 20)

472854

472854							
Pos	Name	Nahme		Nimike	Specifikation	NO	Pcs
1	Screw	Schraube	I-6 Skruv	6-koloruuvvi	DIN 912 8.8 M8x50 Zn	131304	8
2	Nut	Muttern	Låsmutter	Lukitusmutteri	DIN 985-8 M8 Zn	131570	8
3	Nut	Muttern	Låsmutter	Lukitusmutteri	DIN 985-8 M12 Zn	131600	4
4	Washer	Scheibe	Bricka	Aluslaatta	DIN 125A M8/8.4 Zn	131750	8
5	Washer	Scheibe	Bricka	Aluslaatta	DIN 125A M12/13 Zn	131790	4
6	Cup bolts	Flachrundschrabe	Låsskruv	Lukkoruuvvi	DIN 603 8.8 M12x30 Zn	132719	4
7	"t" adaptor	T-Verschraubung	T-stycke 1/4"	T-nipa	04860-04K	143251	1
8	Hydraulic hose	Hydraulikschlauch	Hydraulslang	Hydrauliletku	1/4" L=2250 1/4"-1/4"	144181	0
9	Hydraulic hose	Hydraulikschlauch	Hydraulslang	Hydrauliletku	1/4 L=2400 1/4 rak 1/4 90	145013	2
10	Hydraulic hose	Hydraulikschlauch	Hydraulslang	Hydrauliletku	1/2 L=3900 1/2 rak 1/2 rak	145014	0
11	Hydraulic hose	Hydraulikschlauch	Hydraulslang	Hydrauliletku	1/4 L=5500 3/8 rak 3/8 rak	145019	2
12	Hydraulic hose	Hydraulikschlauch	Hydraulslang	Hydrauliletku	1/2 L=5900 1/2 rak 1/2 rak	145023	0
13	Hydraulic hose	Hydraulikschlauch	Hydraulslang	Hydrauliletku	3/8 L=7500	145205	4
14	Hydraulic hose	Hydraulikschlauch	Hydraulslang	Hydrauliletku	1/4 L=1800	145374	1
15	Hydraulic hose	Hydraulikschlauch	Hydraulslang	Hydrauliletku	1/4 L=1000 3/8" 1/4" 90 deg	145377	1
16	Hydraulic hose	Hydraulikschlauch	Hydraulslang	Hydrauliletku	1/2L=2400 1/2 rak-1/2rak	145447	2
17	Hydraulic hose	Hydraulikschlauch	Hydraulslang	Hydrauliletku	1/4" L=1550 1/4" - 1/4"	145467	0
18	Hydraulic hose	Hydraulikschlauch	Hydraulslang	Hydrauliletku	1/4" L=750 1/4" 90° - 3/8"	145468	2
19	Hydraulic hose	Hydraulikschlauch	Hydraulslang	Hydrauliletku	3/8" L=600 3/8" - 3/8"	145471	1
20	Nylon clamps	Bandschellen	Buntband	Nippuside	TYL 546 MX 13,3xL=546mm.	147024	20
21	Bracket for pipes	Rohrschelle, doppelt	Rörhållare, dubbel	Kaksoisputkenkiinnike	DS216/16	147185	16
22	Cover plate	Befestigung platte	Täckplatta till 147185	Peitelevy		147190	8
23	Bracket for pipes	Rohrschelle	Rörhållare för cylinder	Putkenkiinnike	STF x2/60-80	147233	4
24	Protective sleeve	Schutzhülle	Skyddsslang l=1000	Suojasukka	NPS 100-62	472661	2
25	Protective sleeve	Schutzhülle	Skyddsslang l=2000	Suojasukka	NPS 100-62	472662	2

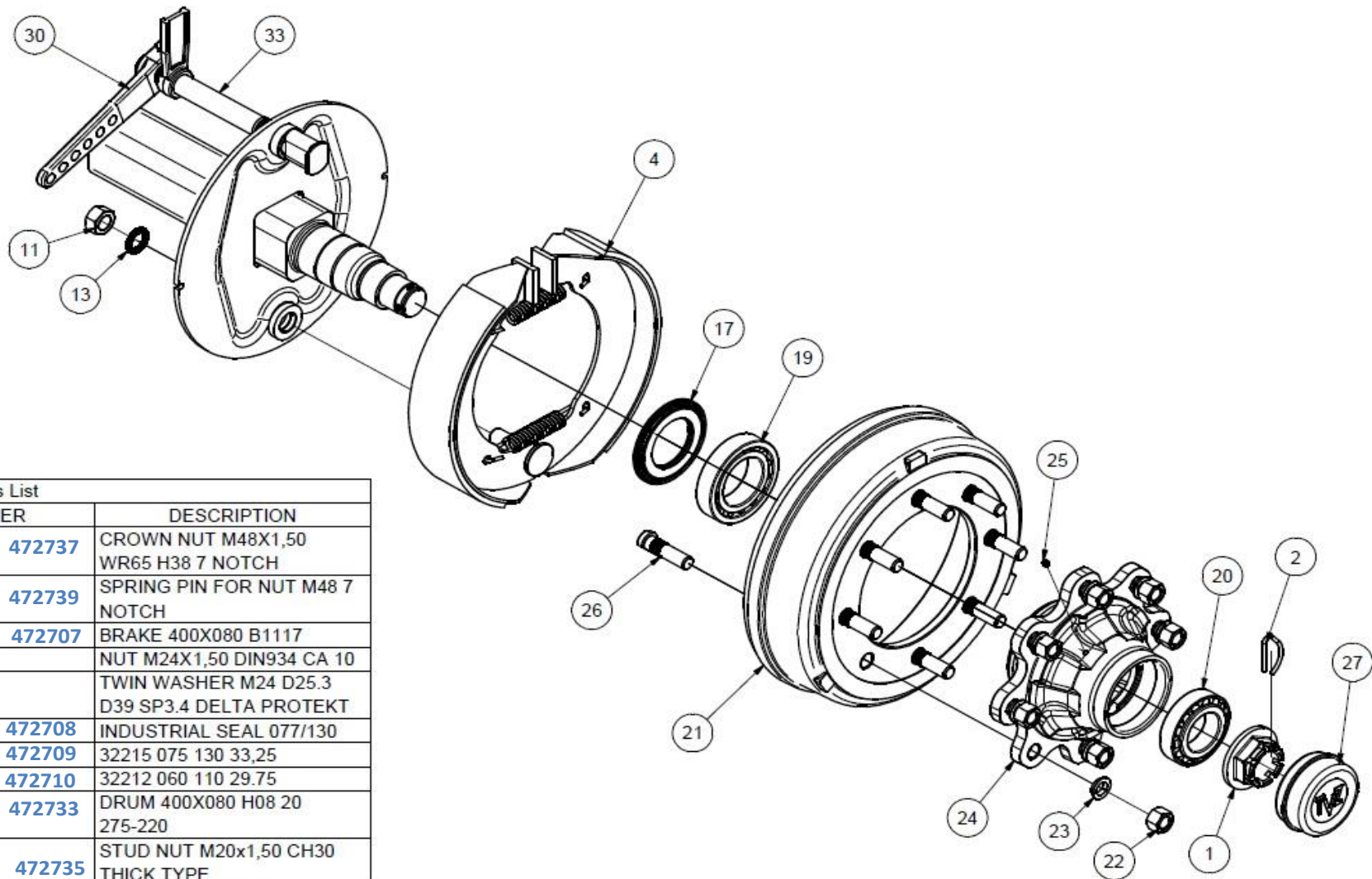


Elho numbers in blue

Parts List			
ITEM	QTY	PART NUMBER	DESCRIPTION
2	1	5441301 472708	INDUSTRIAL SEAL 077/130
5	1	59132215 472709	32215 075 130 33,25
6	1	61L08110130260I 472734	HUB H08 20 110-130 220-275 FOR GREASE NIPPLE
7	1	59132212 472710	32212 060 110 29.75
8	8	57120B1 472738	STUD M20x1,50 L065
9	8	57320B1 472735	STUD NUT M20x1,50 CH30 THICK TYPE
10	8	574201 472736	LIMES WASHER ø20.5
11	1	9860611	GREASE NIPPLE STRAIGHT M06x1.00
12	1	57548B5 472737	CROWN NUT M48X1,50 WR65 H38 7 NOTCH
13	1	58209 472739	SPRING PIN FOR NUT M48 7 NOTCH
14	1	56111009 472711	CAP ø110 TVZ


FINAL COAT		MATERIAL - HARDNESS		REF. (A3)	SCALE 1:3
LENGTH WITHOUT TOLERANCE	DRAWN	APPROVED	REPLACE	DATE	NAME
DIAMETER WITHOUT TOLERANCE	DATE 28/06/10	28/06/10			
RADIUS WITHOUT DIMENSIONS	NAME MAGALINI A.	VENERI G.	REPLACED BY	DATE	NAME
OWNER V	RA (µm)	WEIGHT (kg)	SCHEDA RICAMBI 08671000002		
TVZ			INGRASSATORE - S020		
			SPARE PART LIST 08671000002		
			GREASE NIPPLE - S020		
DWG. N.* 08671000002				SHEET 1/1	R.No. 0

La ditta si riserva la proprietà di questo disegno. NON DIVULGARE. Confidential copyright reserved. NO COPYING OR EXHIBITING.



Elho numbers in blue

Parts List			
ITEM	QTY	PART NUMBER	DESCRIPTION
1	1	57548B5 472737	CROWN NUT M48X1,50 WR65 H38 7 NOTCH
2	1	58209 472739	SPRING PIN FOR NUT M48 7 NOTCH
4	1	9FCA400ZO 472707	BRAKE 400X080 B1117
11	1	97124B1	NUT M24X1,50 DIN934 CA 10
13	1	9800241	TWIN WASHER M24 D25.3 D39 SP3.4 DELTA PROTEKT
17	1	5441301 472708	INDUSTRIAL SEAL 077/130
19	1	59132215 472709	32215 075 130 33,25
20	1	59132212 472710	32212 060 110 29.75
21	1	66LTG0801 472733	DRUM 400X080 H08 20 275-220
22	8	57320B1 472735	STUD NUT M20x1,50 CH30 THICK TYPE
23	8	574201 472736	LIMES WASHER ø20.5
24	1	61L081101302601 472734	HUB H08 20 110-130 220-275 FOR GREASE NIPPLE
25	1	9860611	GREASE NIPPLE STRAIGHT M06x1.00
26	8	57120B12 472740	STUD M20X1,50 L083 HUB AND DRUM BRAKE
27	1	56111009 472711	CAP ø110 TVZ
30	1	7619401 152008	LV. 32 FIXED 225-200-175-150-125-100
33	1	753032D2008 472742	CAM SHAFT D32 B0275 FLAT 38 TEETH MODULE 0.75

COAT		REF. (A3)		SCALE 1:6	
LENGTH WITHOUT TOLLERANCE	MATERIAL - HARDNESS		DRAWN	APPROVED	REPLACE DATE: NAME:
DIAMETER WITHOUT TOLLERANCE	DATE 05/09/17	05/09/17	REPLACED BY: DATE: NAME:		
RADIUS WITHOUT DIMENSIONS	NAME MAGALINI A.	MERITI R.			
OWNER V	Ra (µm)	WEIGHT (KG)	SEMIASSE Q090X450 RD08 220-275 S020 FR.400X80 LV225 LIM TAPPO TVZ STUB AXLE S090X450 RD08 220-275 S020 BR.400X80 LV225 LIM TVZ CAP		
			DWG. N°	SHEET 1/1	R.No. 3
			S0900867140G012_SPARE		

La ditta si riserva la proprietà di questo disegno. NON DIVULGARE. Confidential copyright reserved. NO COPYING OR EXHIBITING.