

954101



2023

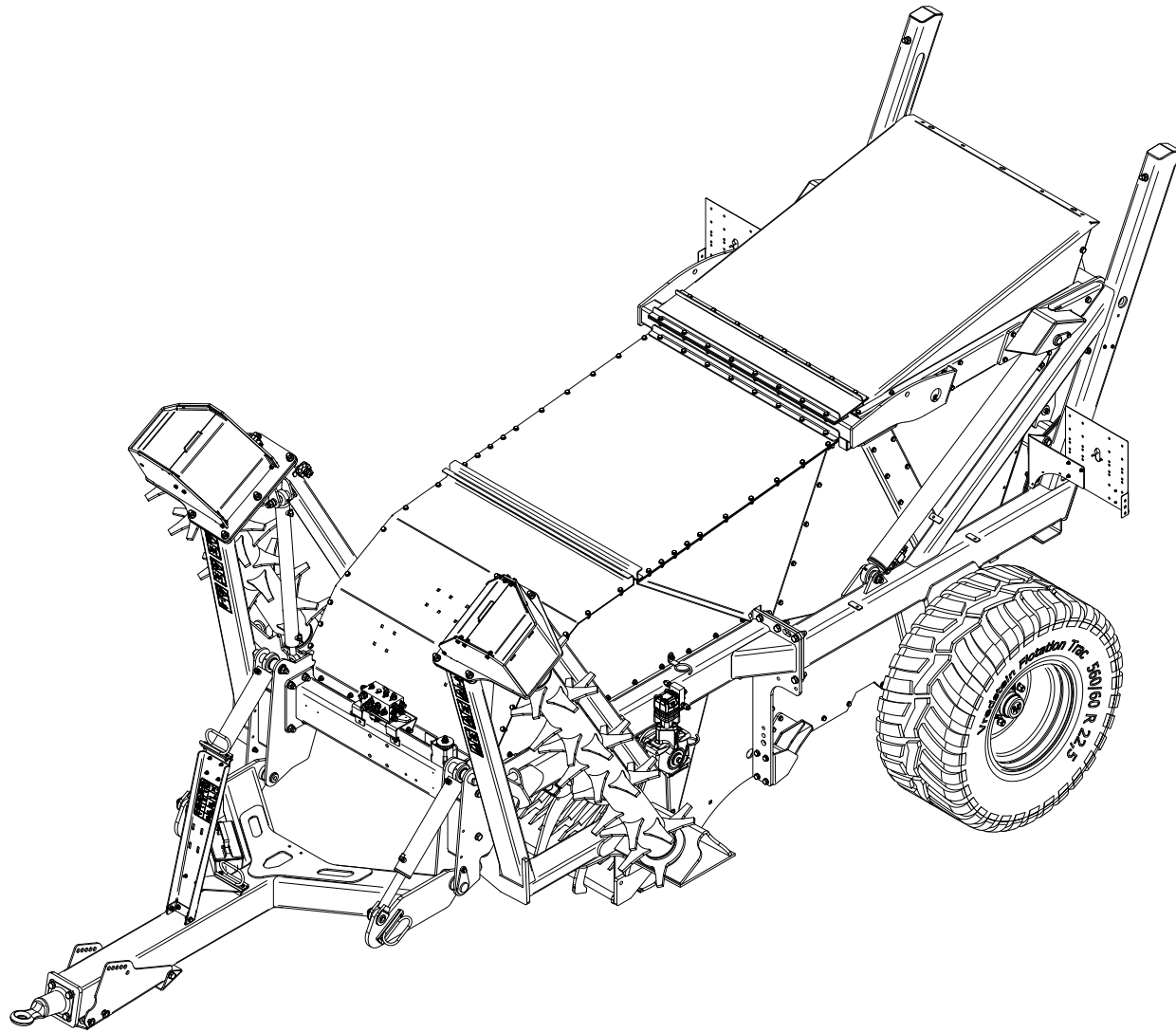
Spare Parts/ Ersatzteile/ Reservdelar/ Varaosat

Scorpio 430

Serie 10.1

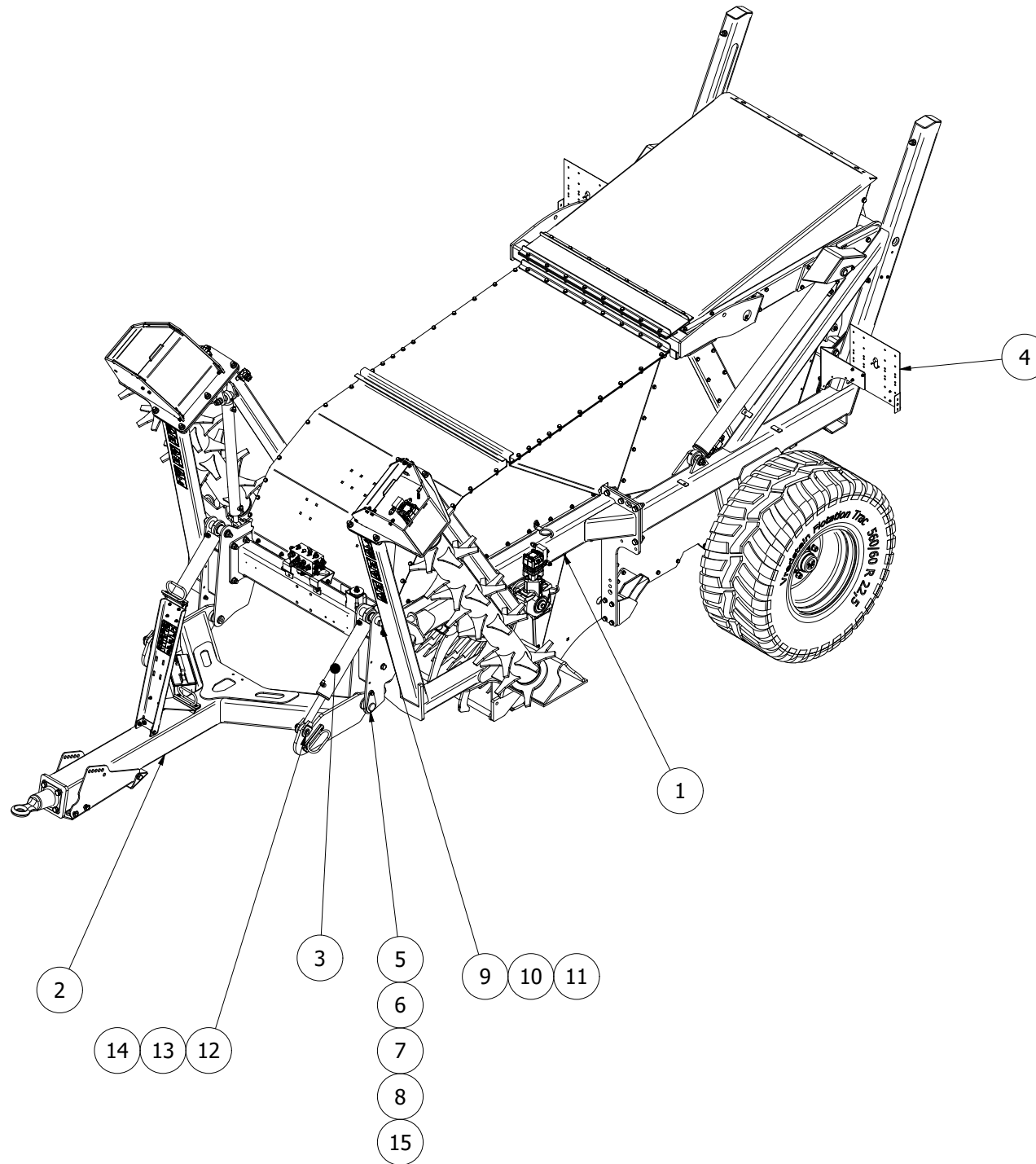


Oy El-Ho Ab · Industrivägen 6 · 68910 Bennäs · Finland
Phone +358 6 7888 000 · Telefax +358 6 78880448 · www.elho.fi



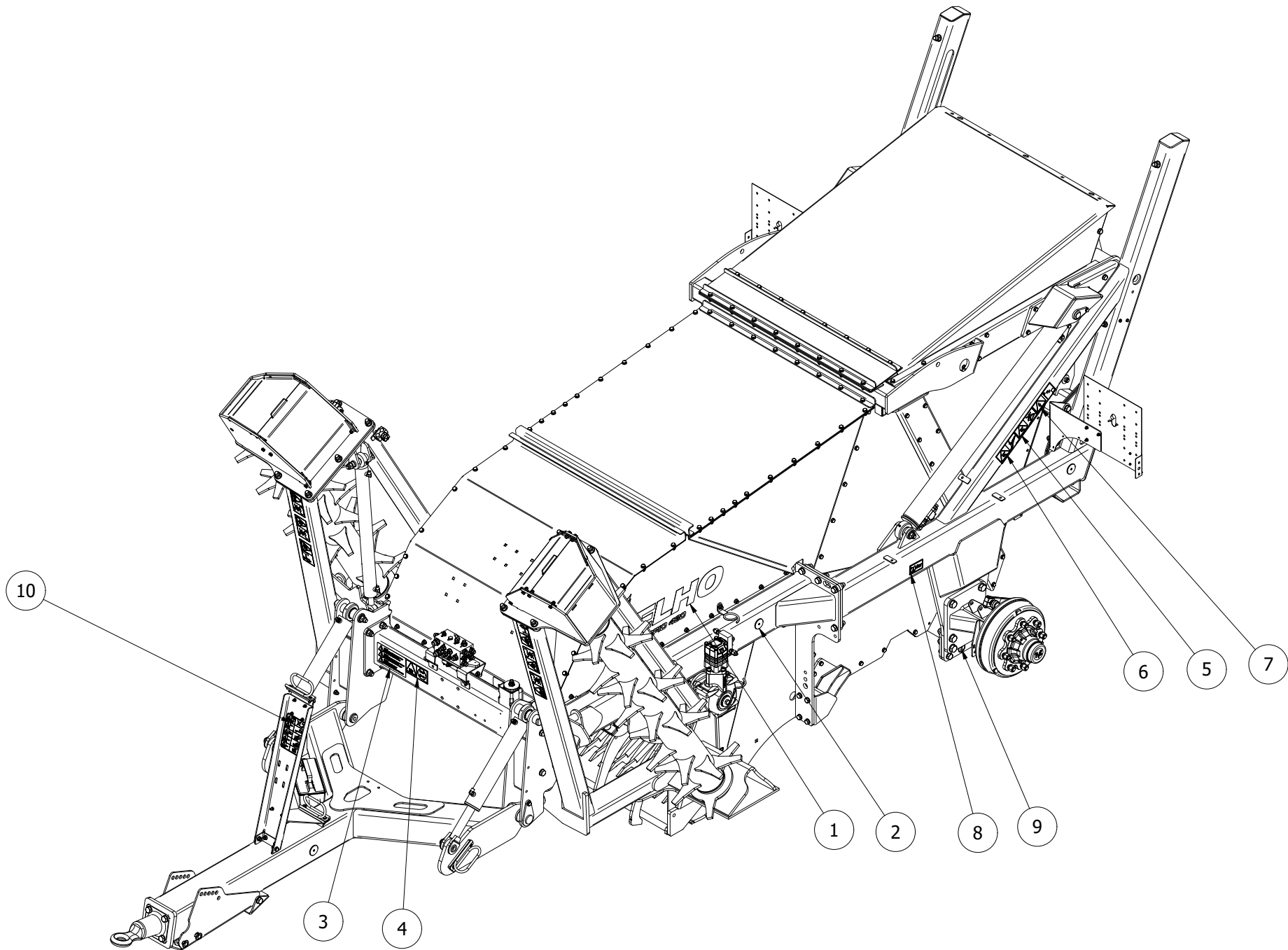
473118

Pos	Name	Nahme	Benämning	Nimike	Specification	NO	Pcs
1	Frame assembly 4	Rhamen Montage 4	Rammontering 4	Runko asennus 4	Scorpio 430	473117	1
2	Swather	Schwader	Strängläggare	Karhotin	Scorpio 430	473119	1
3	Hydraulic assembly 1	Hydraulische Montage 1	Hydraulikritning 1	Hydrauliikka 1	Scorpio 430	473659	1
4	Hydraulic assembly 2	Hydraulische Montage 2	Hydraulikritning 2	Hydrauliikka 2	Scorpio 430	473660	1
5	Sticker assembly	Aufkleber montage	Dekal ritning	Tarra kokoonpano	Scorpio 430	473190	1



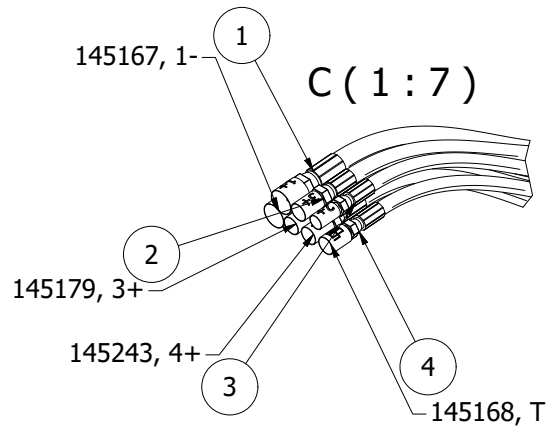
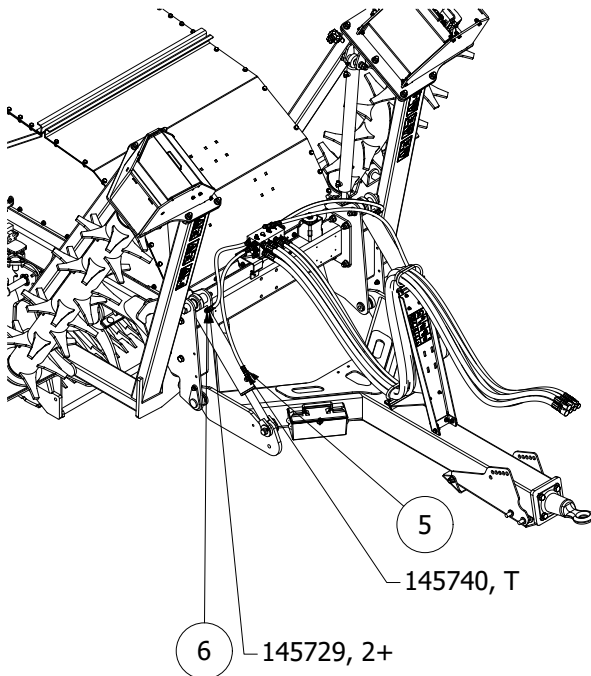
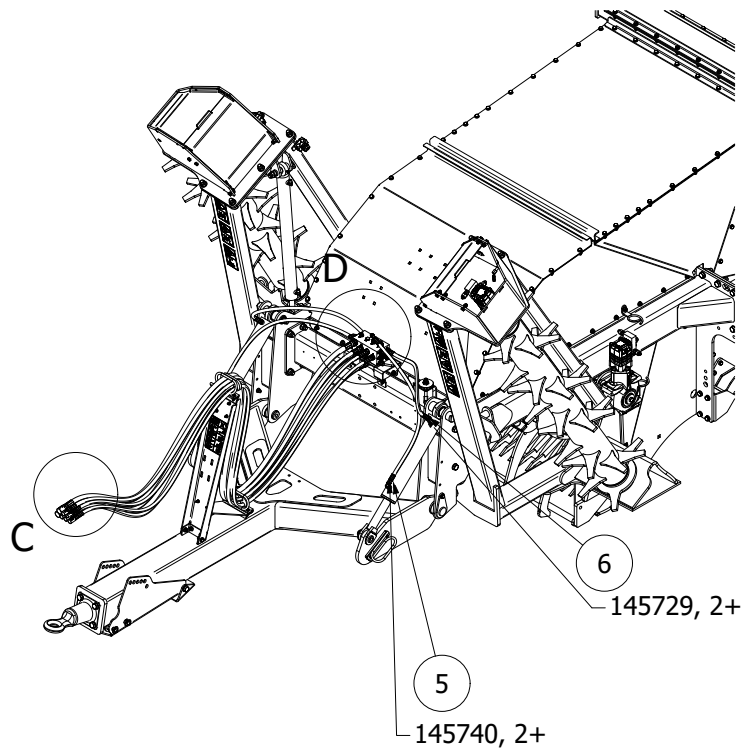
473117

Pos	Name	Nahme	Benämning	Nimike	Specification	NO	Pcs
1	Frame assembly 3	Rhamen Montage 3	Rammontering 3	Runko asennus 3	Scorpio 430	473116	1
2	Drawbar	Deichsel	Dragbom basic	Puomi		472941	1
3	Cylinder assy	Zylinder Baugrup	Cylinder montering	Sylinteri kokoonpano		472418	2
4	Lightning kit	Beleuchtungssatz	Belysningsserie	Valosarja		472425	1
5	Pin	Zapfen	Tapp	Tappi		472111	2
6	Washer	Scheibe	Bricka	Aluslaatta	DIN 125A M12/13 ZN	131790	4
7	Screw	Schraube	6-k Skruv hg	Kuusioruuvi	DIN 933 8.8 M12X45 ZN	131005	2
8	Nut	Muttern	Låsmutter	Lukitusmutteri	DIN 985-8 M12 ZN	131600	2
9	Pin	Zapfen	Tapp	Tappi	Ø=40 M20	506846	2
10	Washer	Scheibe	Bricka	Aluslaatta	DIN 125A M20/21 ZN	131830	2
11	Nut	Muttern	Låsmutter	Lukitusmutteri	DIN 985-8 M20 ZN	131635	2
12	Cylinder pin	Zylinder Zapfen	Cylindertapp	Sylinteri tappi	D=35 L=62	562852	2
13	Washer	Scheibe	Bricka D=35	Aluslaatta		565295	2
14	Spring pin	Spannhülsen	Rörsprint	Jousisokka	DIN 1481 12X60 ZN	132890	2
15	Spacer	Distantz	Distans	Väliholkki		472273	4



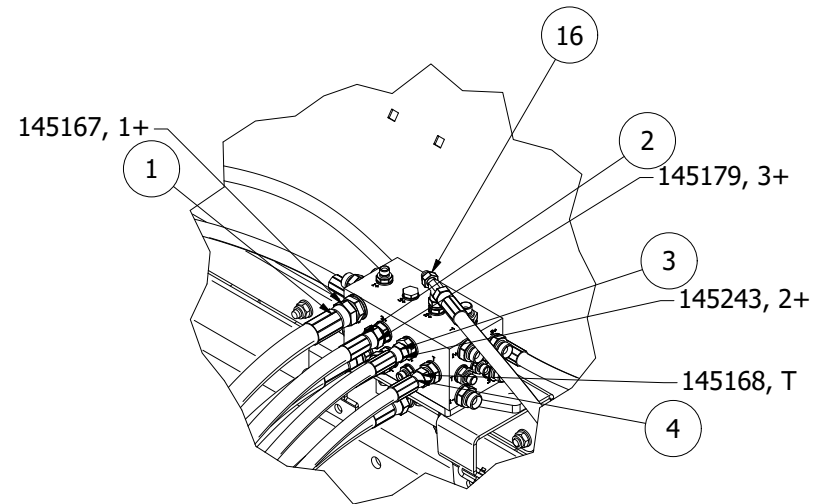
473190

Pos	Name	Nahme	Benämning	Nimike	Specification	NO	Pcs
1	Sticker	Aufkleber	Dekal	Tarra	Scorpio 430	149615	2
2	Reflectors Yellow	Rückstrahler Gelb	Reflex gul	Hejastin keltainen	Ø60	142630	6
3	Sticker	Kleber	Varning för blockerad maskin	Tarra		149212	1
4	Warning remove key	Zündschlüsselwarnung	Handbok- STOP	Varoitus pysäytä kone poista av		508650	1
5	Safety decals	Schutzwarnung	Varningsdekal kippa inte i sluttnir	Varoitusmerkki		149124	2
6	Safety decals	Schutzwarnung	Varningsdekal säkerhetslås	Varoitusmerkki		149122	2
7	Safety decals	Schutzwarnung	Varningsdekal avst. till elledning	Varoitusmerkki		149123	2
8	Sticker	Aufkleber	Dekal tryck 2 bar	Tarra		149127	2
9	Decal	Aufkleber	Dekal	Tarra	Jackpoint	149037	2
10	Sticker	Aufkleber	Dekal hydr.kopp	Tarra	Scorpio 430	149287	1



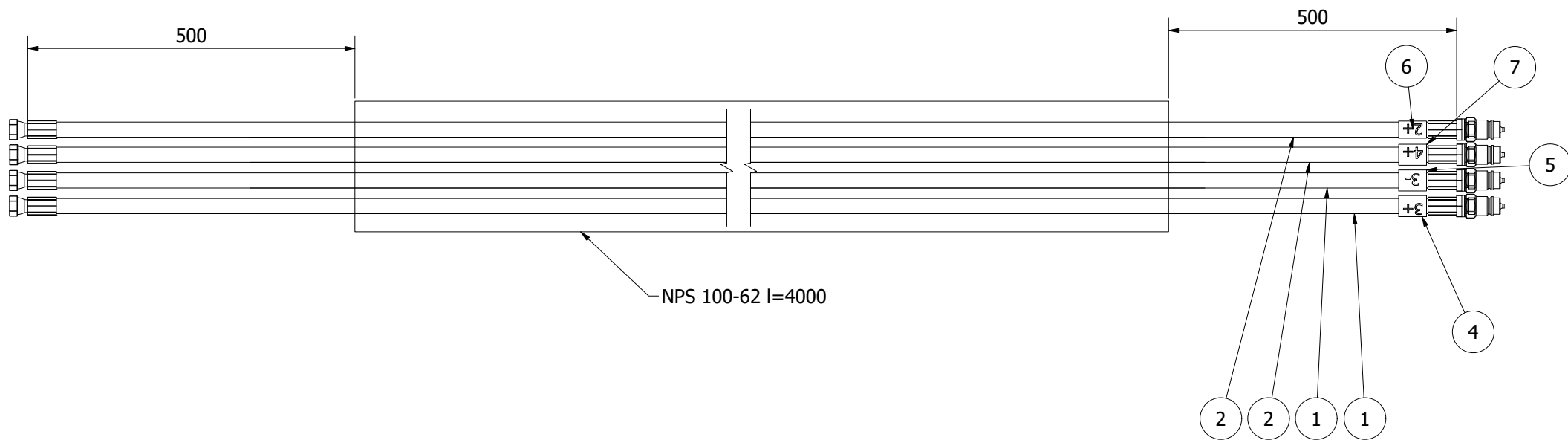
C (1 : 7)

D (1 : 7)



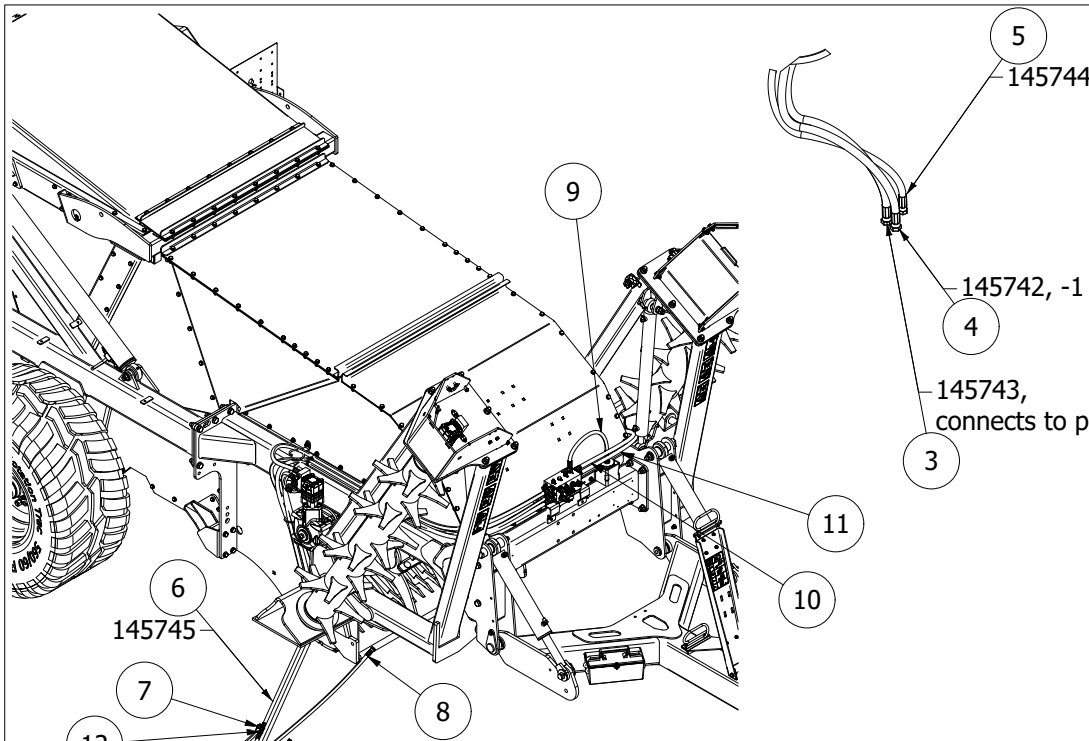
473659

Pos	Name	Nahme	Benämning	Nimike	Specification	NO	Pcs
1	Hydraulic hose	Hydraulikschlauch	Hydraulslang	Hydrauliletku	3/4 L=5000	145167	2
2	Hydraulic hose	Hydraulikschlauch	Hydraulslang	Hydrauliletku	1/2" L=5000 1/2" Rak	145179	0
3	Hydraulic hose	Hydraulikschlauch	Hydraulslang	Hydrauliletku	1/4" L=5000	145243	0
4	Hydraulic hose	Hydraulikschlauch	Hydraulslang	Hydrauliletku	1/2 L=5000	145168	1
5	Hydraulic hose	Hydraulikschlauch	Hydraulslang	Hydrauliletku	1/4" L=1150 1/4" - 3/8"	145470	2
6	Hydraulic hose	Hydraulikschlauch	Hydraulslang	Hydrauliletku	1/4" L=1000 3/8-1/4"	145729	2
7	Hoseprotetction	Slauchschutz	Skyddsslang L=4000	Letkusuoja	NPS 125-78	472660	1
8	Hose package	Schlauchpaket	Slangpaket	Letkupaketti	Scorpio 550	472853	1
9	Hose labeling	Schlauch Markierung	Slangmärkning	Letku merkintä	3 Plus	149903	0
10	Hose labeling	Schlauch Markierung	Slangmärkning	Letku merkintä	3 minus	149913	0
11	Hose labeling	Schlauch Markierung	Slangmärkning	Letku merkintä	1 Plus	149901	1
12	Hose labeling	Schlauch Markierung	Slangmärkning 1 minus	Letku merkintä		149911	1
13	Hose labeling 4 plus	Schlauch Markierung 4 plus	Slangmärkning	Letku merkintä 4 plus	4 Plus	149904	0
14	Hose labeling	Schlauch Markierung	Slangmärkning	Letku merkintä	2 Plus	149902	0
15	Hose Labeling free return	Schlauch Marki. freien Rücklauf	Slangmärkning Fri retur	Letkun merkintä vapaa paluu		149921	1
16	Plug	Muffe	Ändplugg inv.gängning	R-sisäkierretulppa	R1/4" 05420-04	143450	1

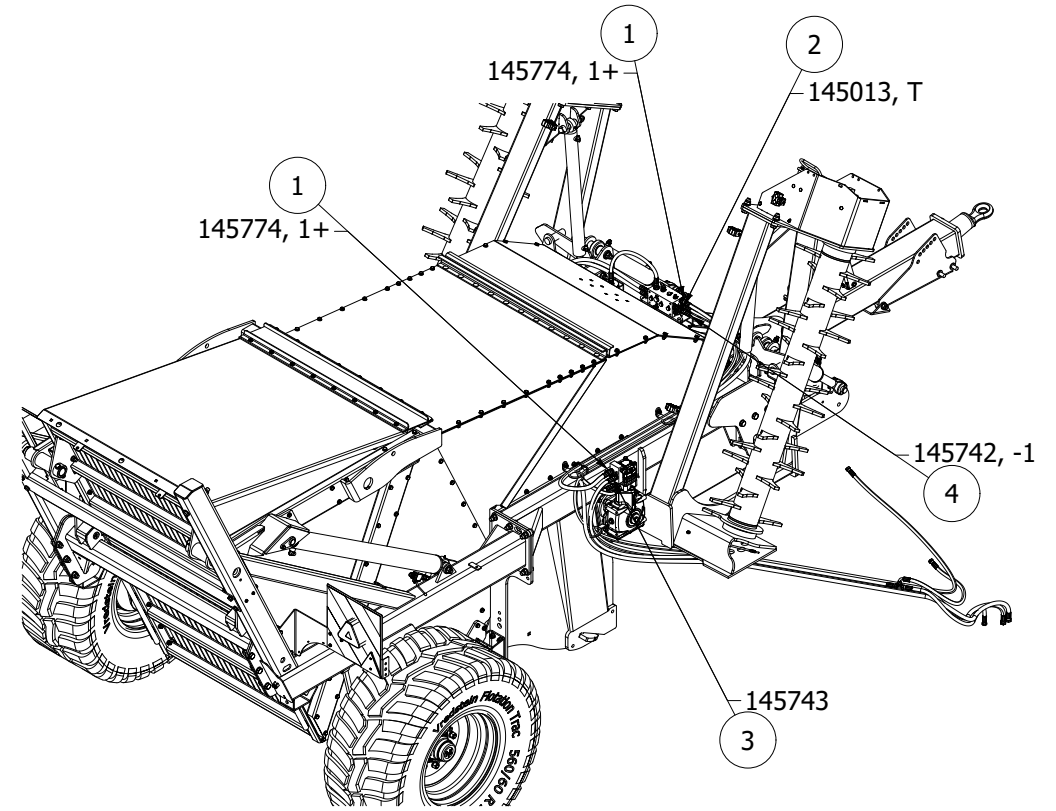
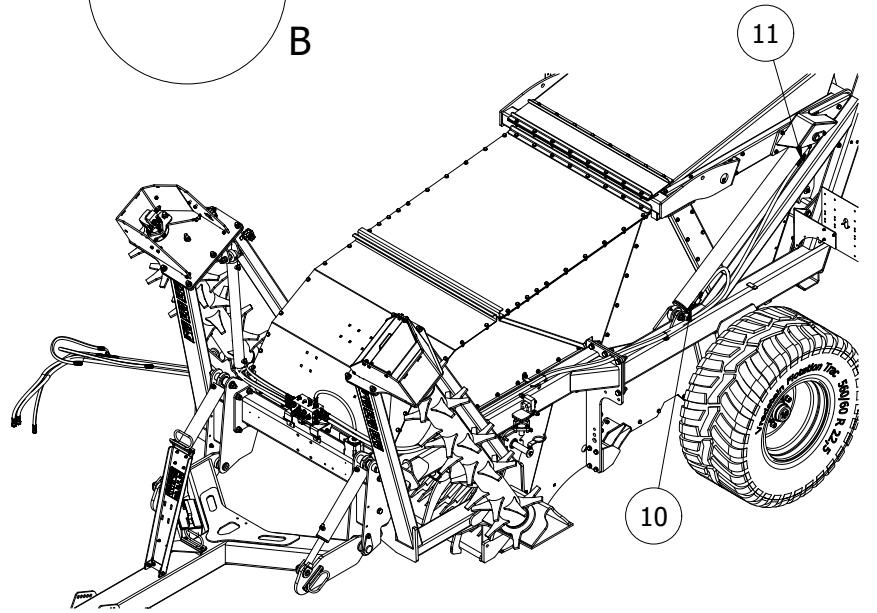
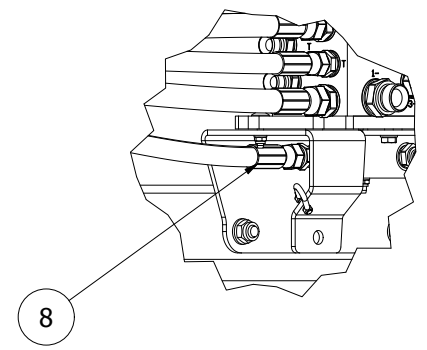


472853

Pos	Name	Nahme	Benämning	Nimike	Specification	NO	Pcs
1	Hydraulic hose	Hydraulikschlauch	Hydraulslang	Hydrauliletku	1/2" L=5000 1/2" Rak	145179	2
2	Hydraulic hose	Hydraulikschlauch	Hydraulslang	Hydrauliletku	1/4" L=5000	145243	2
3	Hoseprotetction	Slauchschutz	Skyddsslang L=4000	Letkusuoja	NPS 100-62	472663	1
4	Hose labeling	Schlauch Markierung	Slangmärkning	Letku merkintä	3 Plus	149903	1
5	Hose labeling	Schlauch Markierung	Slangmärkning	Letku merkintä	3 minus	149913	1
6	Hose labeling	Schlauch Markierung	Slangmärkning	Letku merkintä	2 Plus	149902	1
7	Hose labeling 4 plus	Schlauch Markierung 4 plus	Slangmärkning	Letku merkintä 4 plus	4 Plus	149904	1

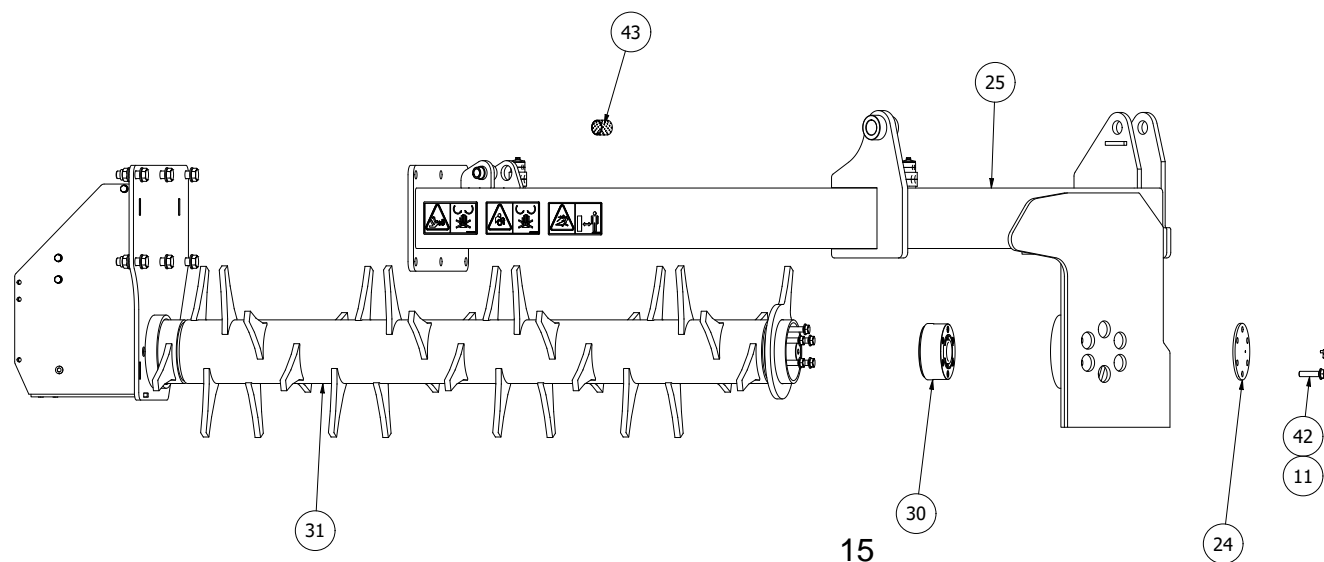
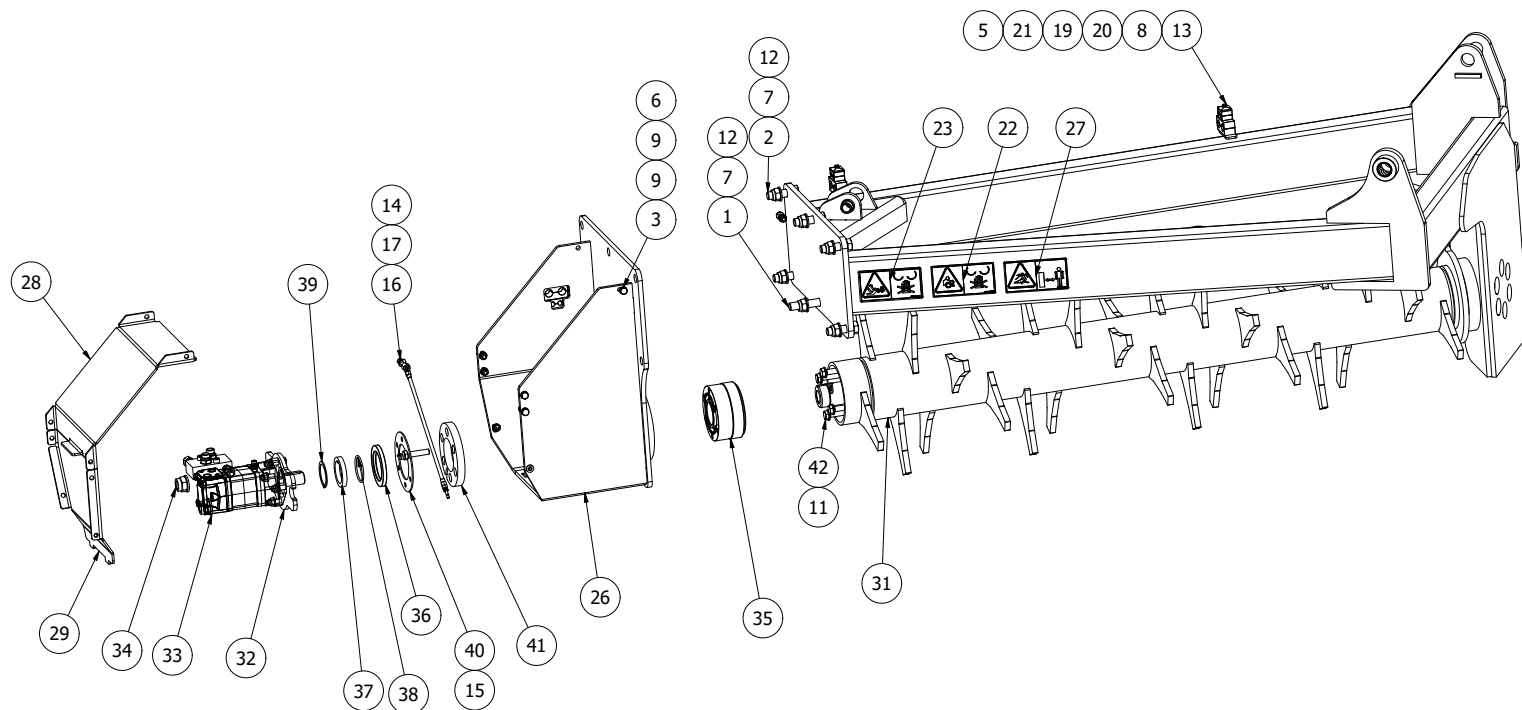


C (1:5)



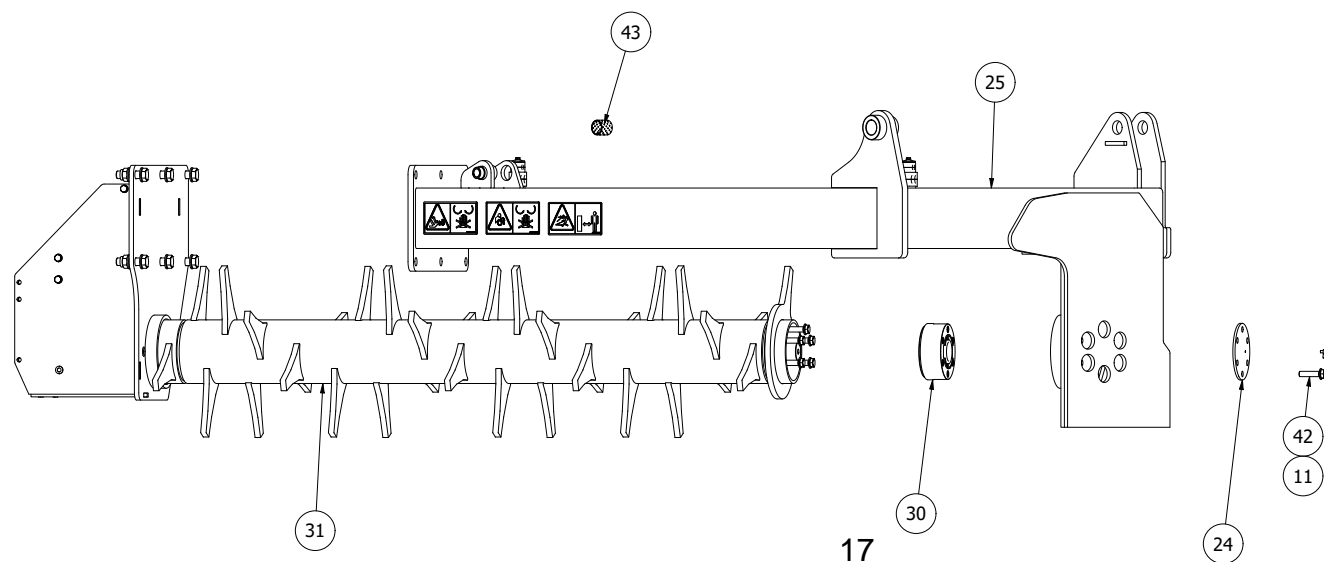
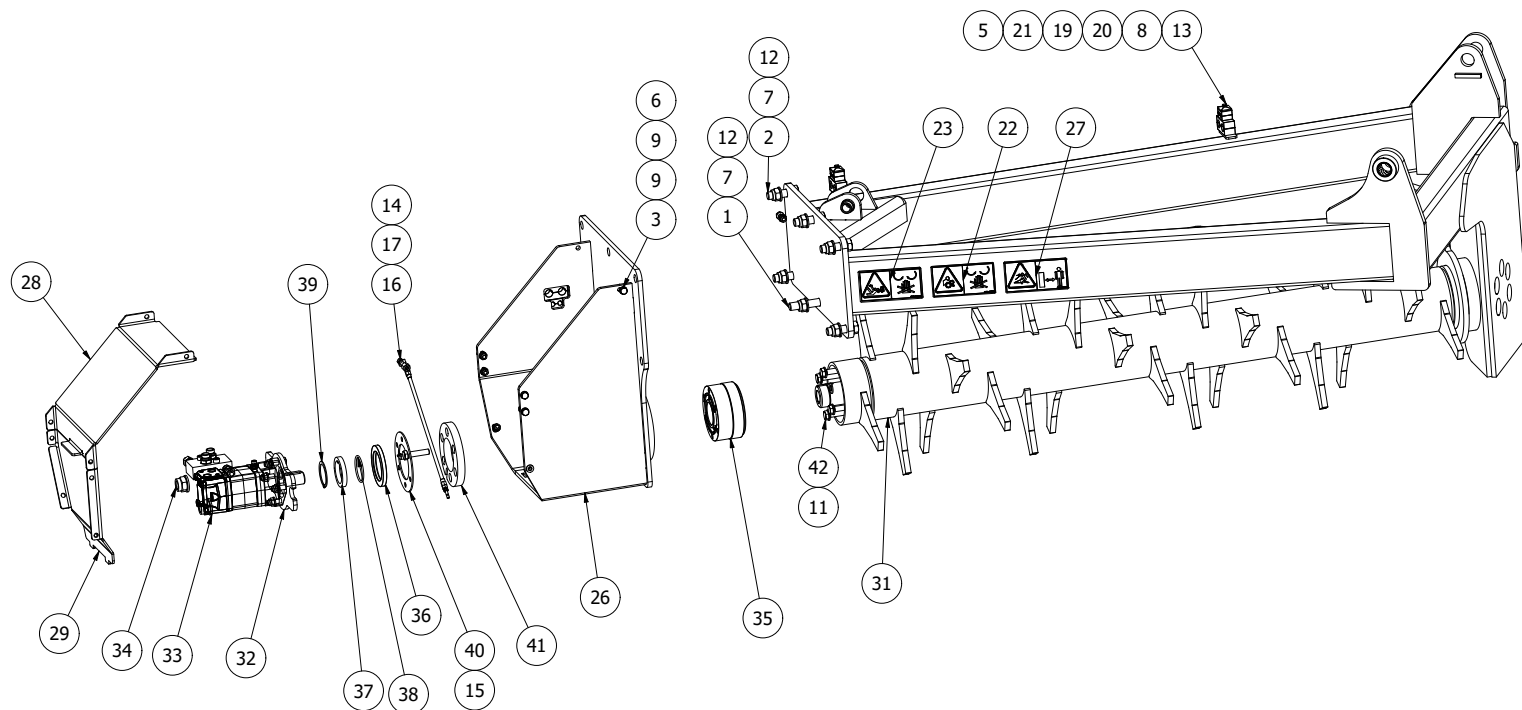
473660

Pos	Name	Nahme	Benämning	Nimike	Specification	NO	Pcs
1	Hydraulic hose	Hydraulikschlauch	Hydraulslang	Hydrauliiletku	1/2L=2400 1/2 rak-1/2rak	145447	2
2	Hydraulic hose	Hydraulikschlauch	Hydraulslang	Hydrauliiletku	1/4 L=2400 1/4 rak 1/4 90	145013	2
3	Hydraulic hose	Hydraulikschlauch	Hydraulslang	Hydrauliiletku	1/2 L=3300 1/2 rak 1/2 rak	145743	0
4	Hydraulic hose	Hydraulikschlauch	Hydraulslang	Hydrauliiletku	1/2" L=5300 1/2" rak 1/2" rak	145742	0
5	Hydraulic hose	Hydraulikschlauch	Hydraulslang	Hydrauliiletku	1/4 L=1000 1/4 rak 1/4 rak	145744	0
6	Hydraulic hose	Hydraulikschlauch	Hydraulslang	Hydrauliiletku	1/2 L=2300 1/2 rak 1/2 rak	145745	0
7	Hydraulic hose	Hydraulikschlauch	Hydraulslang	Hydrauliiletku	1/4" L=750 1/4" 90° - 3/8"	145468	2
8	Hydraulic hose	Hydraulikschlauch	Hydraulslang	Hydrauliiletku	1/4 L=5500 3/8 rak 3/8 rak	145019	2
9	Hydraulic hose	Hydraulikschlauch	Hydraulslang	Hydrauliiletku	3/8" L=600 3/8" - 3/8"	145471	1
10	Hydraulic hose	Hydraulikschlauch	Hydraulslang	Hydrauliiletku	1/2 L=4400 1/2 rak 1/2 rak	145746	2
11	Hydraulic hose	Hydraulikschlauch	Hydraulslang	Hydrauliiletku	1/2 L=4700 1/2 rak 1/2 rak	145747	2
12	"T" adaptor	T-Verschraubung	T-stycke 1/4"	T-nipa	04860-04K	143251	2
13	Hoseprotetction	Slauchschutz	Skyddsslang L=2000	Letkusuoja	NPS 100-62	472662	2
14	Hoseprotetction	Slauchschutz	Skyddsslang L=1000	Letkusuoja	NPS 100-62	472661	2
15	Screw	Schraube	I-6 skruv	6-koloruuvvi	DIN 912 8.8 M8x50 ZN	131304	8
16	Nut	Muttern	Låsmutter	Lukitusmutteri	DIN 985-8 M8 ZN	131570	8
17	Nut	Muttern	Låsmutter	Lukitusmutteri	DIN 985-8 M12 ZN	131600	4
18	Washer	Scheibe	Bricka	Aluslaatta	DIN 125A M8/8.4 ZN	131750	8
19	Washer	Scheibe	Bricka	Aluslaatta	DIN 125A M12/13 ZN	131790	4
20	Cup bolts	Flachrundschrabe	Låsskruv	Lukkoruuvvi	DIN 603 8.8 M12x30 ZN	132719	4



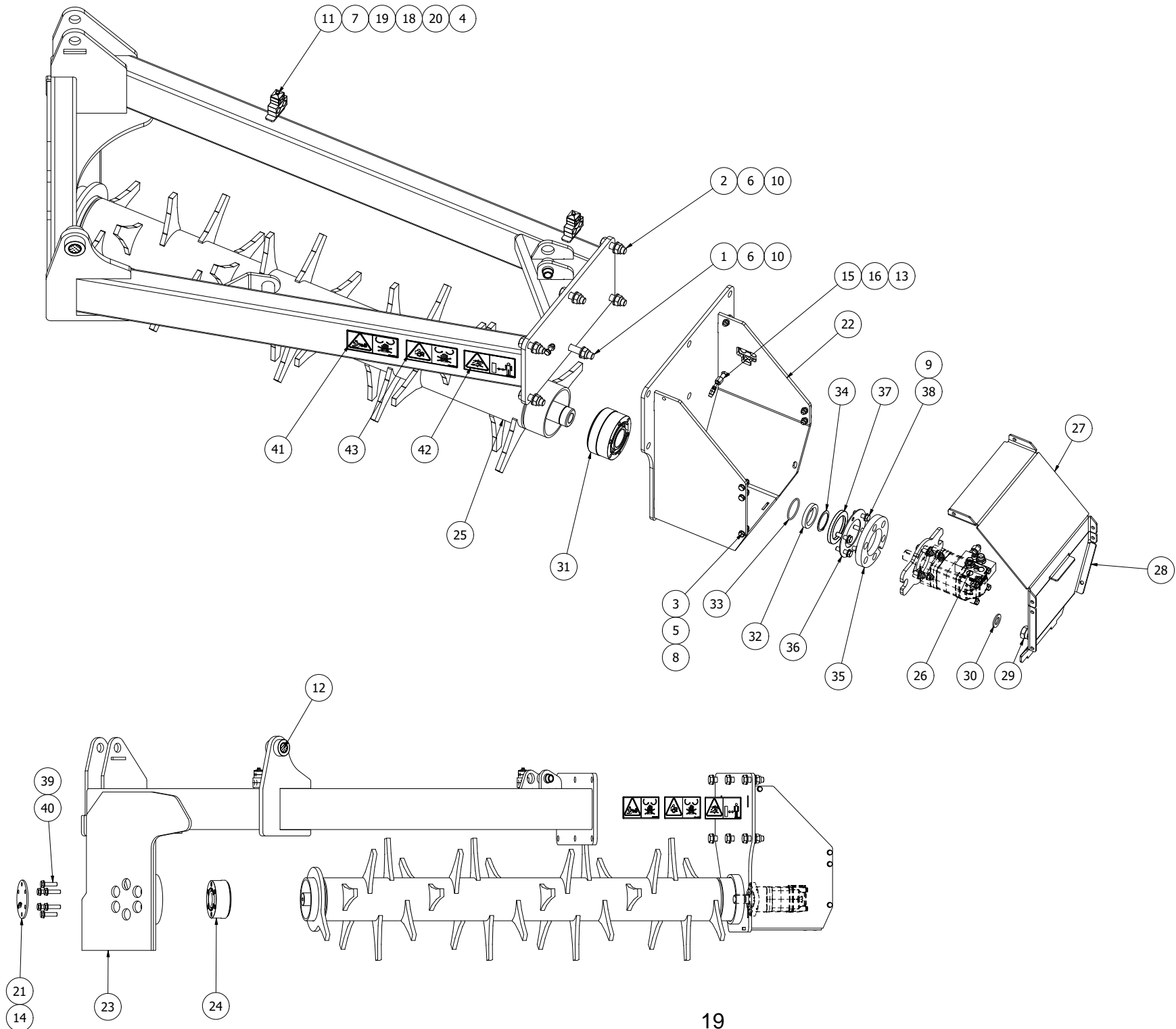
472921

Pos	Name	Nahme	Benämning	Nimike	Specification	NO	Pcs
1	Screw	Schraube	6-k Skruv dg	Kuusioruuvi	DIN 931 8.8 M20X100 ZN	130575	1
2	Screw	Schraube	6-k Skruv dg	Kuusioruuvi	DIN 931 8.8 M20x70 ZN	130597	5
3	Screw	Schraube	6-k Skruv hg	Kuusioruuvi	DIN 933 8.8 M10X35 ZN	130900	8
4	Screw	Schraube	6-k Skruv hg	Kuusioruuvi	DIN 933 8.8 M12X30 ZNC	130971	1
5	Nut	Muttern	Låsmutter	Lukitusmutteri	DIN 985-8 M6 ZN	131560	3
6	Nut	Muttern	Låsmutter	Lukitusmutteri	DIN 985-8 M10 ZN	131580	8
7	Nut	Muttern	Låsmutter	Lukitusmutteri	DIN 985-8 M20 ZN	131635	6
8	Washer	Scheibe	Bricka	Aluslaatta	DIN 125A M 6/6.4 ZN	131730	6
9	Washer	Scheibe	Bricka	Aluslaatta	DIN 125A M10/10.5 ZN	131770	16
10	Washer	Scheibe	Bricka	Aluslaatta	DIN 125A M12/13 ZN	131790	1
11	Washer	Scheibe	Bricka	Aluslaatta	DIN 125A M14/15 ZN	131805	12
12	Washer	Scheibe	Bricka	Aluslaatta	DIN 125A M20/21 ZN	131830	12
13	Screw	Schraube	6-k Skruv dg	Kuusioruuvi	DIN 931 8.8 M 6X90 ZN	136097	3
14	Grease nipple	Smiernippel	Smörjnippa	Voitelunippa	M10x1	140954	2
15	Angleplug M6x90	Winkelstecker M6x90	Vinkelkontakt M6x90	kulmapistoke M6x90	106-101	145003	2
16	plug	Stecker	Genomföringskontakt M10	pistoke	106-243-L	145004	2
17	Preassembly	Baugrupp	Förmontering	esiasennus	Smörjslang	145216	2
18	Hydraulic hose	Hydraulikschlauch	Hydraulslang	Hydrauliiletku	1/4" L=1550 1/4" - 1/4"	145467	1
19	Bracket for pipes	Rohrschelle, doppelt	Rörhållare, dubbel	Kaksoisputkenkiinnike	Ø12mm DS112/12	147180	6
20	Cover plate	Befestigung platte	Täckplatta	Peitelevy	DPDS-1	147182	3
21	Bracket for pipes	Rohrschelle	Rörhållare D=20	Putkenkiinnike	AD3 20-20 Poly propen	147232	6
22	Transmission warning sticker	Schutzwarnung	Varningsdekal för transmission	Voimansiirron varoitustarra		149113	1
23	Safety decals	Schutzwarnung	Varningsdekal för roterande eler	Varoituserkki		149117	1
24	Cover plate	Abdeckplatte	Täckplåt Inner	Peitelevy		472029	1
25	Rakeframe right	Raking rahmen recht	Strängläggarram 410	Haravarunko oikea	höger	472883	1
26	Gable	Giebel	Ändgavel 410	Pääty	höger Version 2	472922	1
27	Warning for stone projektion	Steinschleuderwarnung	Varning, stenskott håll avstånd	Varoitus kiveniskuista pidä etäisy		508652	1
28	Cover	Schutzblech	Täckplåt övre	Suoja		472917	1
29	Cover plate	Schutz blech	Täckplåt	Suojapelti	Nedre höger	472920	1
30	Bearing collar	Lager flansch	Lagerfläns D50	Laakerilaippa	Förmontering	472914	1
31	Rotor 410 right	Rotor rechts	Rotor 410 höger	Roottori oikea	Version 2	472924	1
32	Hydraulic motor	Hydraul Motor	Hydraulmotor	Hydrauliikka moottori	Förmontering	472916	1
33	Washer	Scheibe	Bricka	Aluslaatta	DIN 125A M24/25 ZN	131850	2
34	Nut	Muttern	Låsmutter	Lukitusmutteri	DIN 985-8 M24 ZN	131639	2
35	Bearing pre assembly	Lagervormontage	Lager förmontering	Laakerin esiasennus	D60	472933	1
36	Oil seal (80611037000)	Öl dichtung	Axeltätning (80611037000)	Öljytiiviste	AS 80 X 110 X 10 NBR	144959	1
37	Washer	Scheibe	Kilspårsbricka	Aluslaatta		472931	1
38	O-ring	O-ring	O-ring 64x4 NBR70	O-rengas	80641152400	144208	1
39	Seeger ring	Sicherüingring	Låsring för axel	Varmistinrengas	DIN 471 60X2	132150	1
40	Cover plate	Schutz blech	Täckplåt	Suojapelti		472930	1



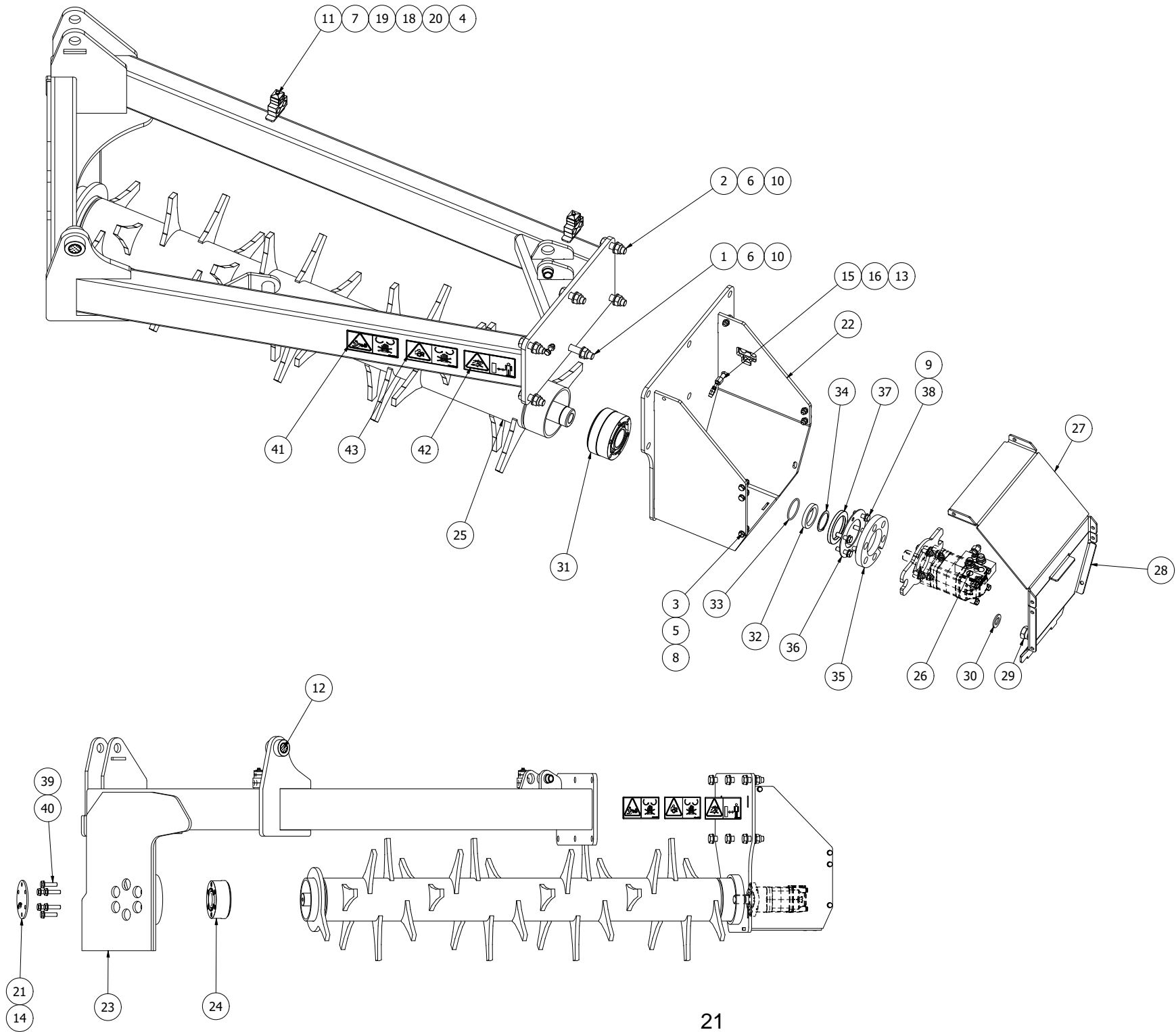
472921

Pos	Name	Nahme	Benämning	Nimike	Specification	NO	Pcs
41	Dust cover	Staubschutzhaube	Dammskydd	Pölysuoja		472934	1
42	Screw	Schraube	6-k Skruv hg	Kuusioruuvi	DIN 933 8.8 M14X60 ZN	131112	12
43	Plain bearing	Gleitlager 35/39 l=20	Glidlager	Liukulaakeri	Ø 35/39 L=40 COB092	140086	1
44	Hydraulic hose	Hydraulikschlauch	Hydraulslang	Hydrauliiletku	1/2 L=3300 1/2 rak 1/2 rak	145743	1
45	Hydraulic hose	Hydraulikschlauch	Hydraulslang	Hydrauliiletku	1/2" L=5300 1/2" rak 1/2" rak	145742	1
46	Hydraulic hose	Hydraulikschlauch	Hydraulslang	Hydrauliiletku	1/4 L=1000 1/4 rak 1/4 rak	145744	1
47	Hydraulic hose	Hydraulikschlauch	Hydraulslang	Hydrauliiletku	1/2 L=2300 1/2 rak 1/2 rak	145745	1



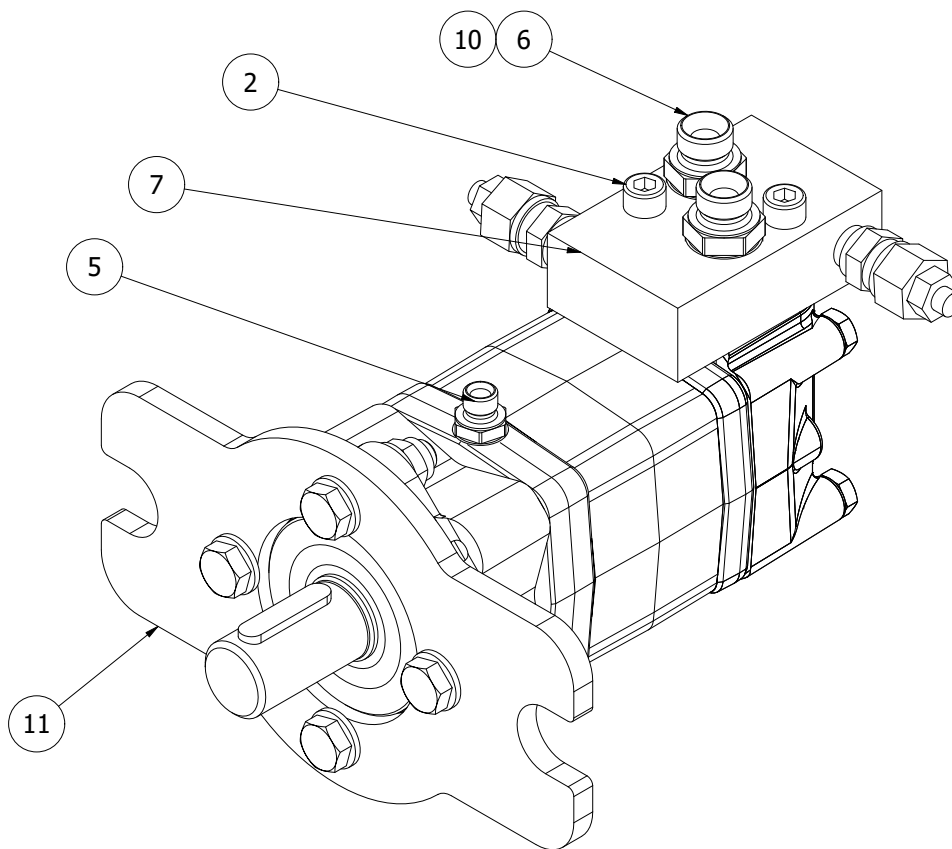
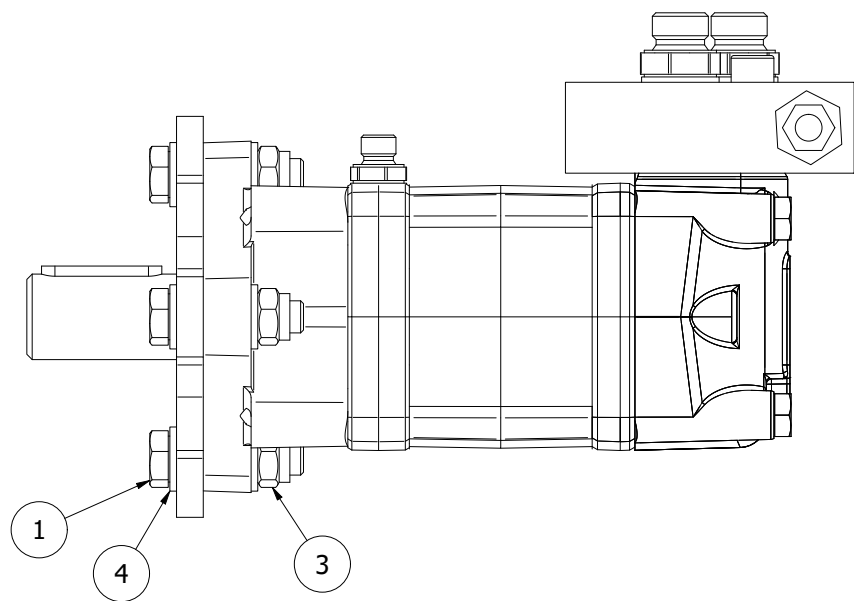
472935

Pos	Name	Nahme	Benämning	Nimike	Specification	NO	Pcs
1	Screw	Schraube	6-k Skruv dg	Kuusioruuvi	DIN 931 8.8 M20X100 ZN	130575	1
2	Screw	Schraube	6-k Skruv dg	Kuusioruuvi	DIN 931 8.8 M20x70 ZN	130597	5
3	Screw	Schraube	6-k Skruv hg	Kuusioruuvi	DIN 933 8.8 M10X35 ZN	130900	8
4	Nut	Muttern	Låsmutter	Lukitusmutteri	DIN 985-8 M6 ZN	131560	3
5	Nut	Muttern	Låsmutter	Lukitusmutteri	DIN 985-8 M10 ZN	131580	8
6	Nut	Muttern	Låsmutter	Lukitusmutteri	DIN 985-8 M20 ZN	131635	6
7	Washer	Scheibe	Bricka	Aluslaatta	DIN 125A M 6/6.4 ZN	131730	6
8	Washer	Scheibe	Bricka	Aluslaatta	DIN 125A M10/10.5 ZN	131770	16
9	Washer	Scheibe	Bricka	Aluslaatta	DIN 125A M12/13 ZN	131790	6
10	Washer	Scheibe	Bricka	Aluslaatta	DIN 125A M20/21 ZN	131830	12
11	Screw	Schraube	6-k Skruv dg	Kuusioruuvi	DIN 931 8.8 M 6X90 ZN	136097	3
12	Plain bearing	Gleitlager 35/39 l=20	Glidlager	Liukulaakeri	Ø 35/39 L=40 COB092	140086	1
13	Grease nipple	Smiernippel	Smörjnippa	Voitelunippa	M10x1	140954	2
14	Angleplug M6x90	Winkelstecker M6x90	Vinkelkontakt M6x90	kulmapistoke M6x90	106-101	145003	2
15	plug	Stecker	Genomföringskontakt M10	pistoke	106-243-L	145004	2
16	Preassembly	Baugrupp	Förmontering	esiasennus	Smörj slang	145216	2
17	Hydraulic hose	Hydraulikschlauch	Hydraul slang	Hydrauli letku	1/4" L=1550 1/4" - 1/4"	145467	1
18	Bracket for pipes	Rohrschelle, doppelt	Rörhållare, dubbel	Kaksoisputkenkiinnike	Ø12mm DS112/12	147180	6
19	Cover plate	Befestigung platte	Täckplatta	Peitelevy	DPDS-1	147182	3
20	Bracket for pipes	Rohrschelle	Rörhållare D=20	Putkenkiinnike	AD3 20-20 Poly propen	147232	6
21	Cover plate	Abdeckplatte	Täckplåt Inner	Peitelevy		472029	1
22	Gable	Giebel	Ändgavel 410	Pääty	Vänster version 2	472937	1
23	Rakeframe left	Raking rahmen links	Strängläggarram 410	Haravarunko vasen	Vänster	472906	1
24	Bearing collar	Lager flansch	Lagerfläns D50	Laakerilaippa	Förmontering	472914	1
25	Rotor 410 left	Rotor links	Rotor 410 vänster	Roottori vasen	Version 2	472936	1
26	Hydraulic motor	Hydraul Motor	Hydraulmotor	Hydrauliikka moottori	Förmontering	472916	1
27	Cover	Schutzblech	Täckplåt övre	Suoja		472917	1
28	Cover plate	Befästigung	Täckplåt nedre	Suoja	Vänster	472887	1
29	Nut	Muttern	Låsmutter	Lukitusmutteri	DIN 985-8 M24 ZN	131639	2
30	Washer	Scheibe	Bricka	Aluslaatta	DIN 125A M24/25 ZN	131850	2
31	Bearing pre assembly	Lagervormontage	Lager förmontering	Laakerin esiasennus	D60	472933	1
32	Washer	Scheibe	Kilspårsbricka	Aluslaatta		472931	1
33	O-ring	O-ring	O-ring 64x4 NBR70	O-rengas	80641152400	144208	1
34	Seeger ring	Sicherüingring	Låsring för axel	Varmistinrengas	DIN 471 60X2	132150	1
35	Dust cover	Staubschutzhaube	Dammskydd	Pölysuoja		472934	1
36	Cover plate	Schutz blech	Täckplåt	Suojapelti		472930	1
37	Oil seal (80611037000)	Öl dichtung	Axeltätning (80611037000)	Öljiytiviste	AS 80 X 110 X 10 NBR	144959	1
38	Screw	Schraube	6-k Skruv dg	Kuusioruuvi	DIN 931 8.8 M12x45 ZN	130325	6
39	Washer	Scheibe	Bricka	Aluslaatta	DIN 125A M14/15 ZN	131805	6
40	Screw	Schraube	6-k Skruv dg	Kuusioruuvi	DIN 931 8.8 M14X55 ZN	130480	6



472935

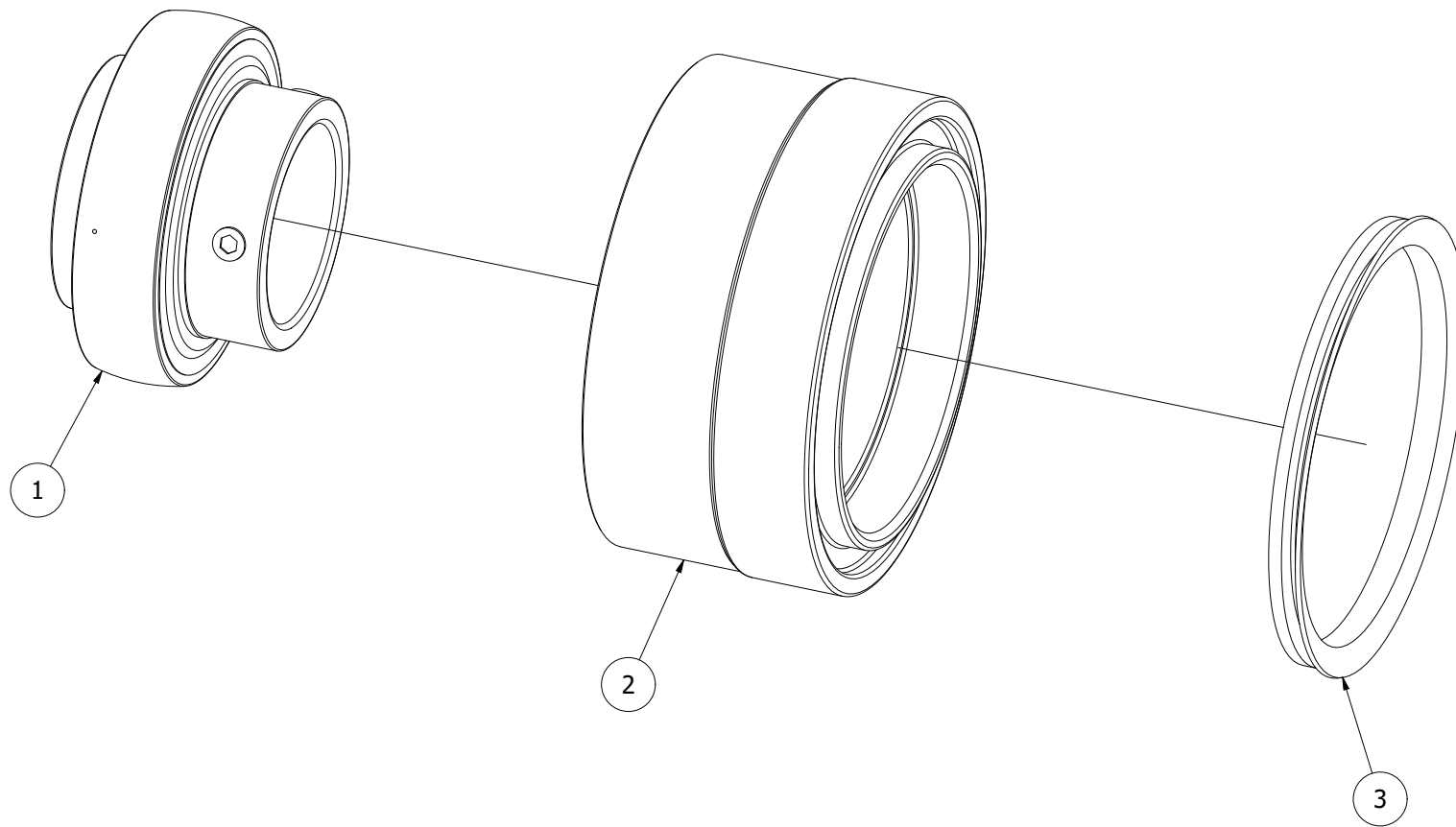
Pos	Name	Nahme	Benämning	Nimike	Specification	NO	Pcs
41	Safety decals	Schutzwarnung	Varningsdekal för roterande eler	Varoitusmerkki		149117	1
42	Warning for stone projektion	Steinschleuderwarnung	Varning, stenskott håll avstånd	Varoitus kiveniskuista pidä etäisy		508652	1
43	Transmission warning sticker	Schutzwarnung	Varningsdekal för transmission	Voimansiirron varoitustarra		149113	1
44	Hydraulic hose	Hydraulikschlauch	Hydraulslang	Hydrauliletku	1/2" L=5300 1/2" rak 1/2" rak	145742	1
45	Hydraulic hose	Hydraulikschlauch	Hydraulslang	Hydrauliletku	1/2 L=3300 1/2 rak 1/2 rak	145743	1
46	Hydraulic hose	Hydraulikschlauch	Hydraulslang	Hydrauliletku	1/4 L=1000 1/4 rak 1/4 rak	145744	1
47	Hydraulic hose	Hydraulikschlauch	Hydraulslang	Hydrauliletku	1/2 L=2300 1/2 rak 1/2 rak	145745	1



Seal kit (for OMS motor): 144232

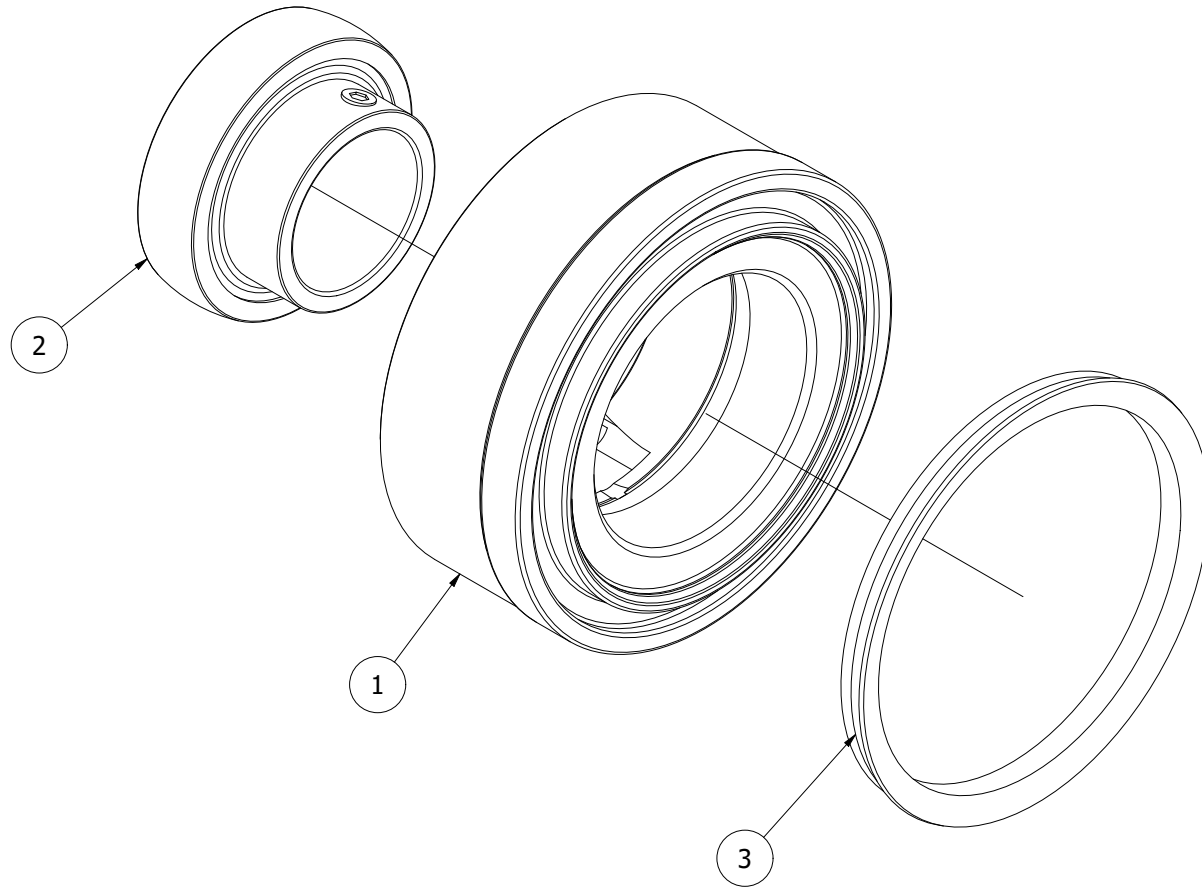
472916

Pos	Name	Nahme	Benämning	Nimike	Specification	NO	Pcs
1	Screw	Schraube	6-k Skruv hg	Kuusioruuvi	DIN 933 8.8 M12X50 ZN	131015	4
2	Screw	Schraube	I-6 Skruv	6-koloruuvi	DIN 912 8.8 M10X40 ZN	131376	2
3	Nut	Muttern	Låsmutter	Lukitusmutteri	DIN 985-8 M12 ZN	131600	4
4	Washer	Scheibe	Bricka	Aluslaatta	DIN 125A M12/13 ZN	131790	8
5	Double nipple	Doppelnippel	Dubbelnippa	Kaksoisnippa	1/4"-1/4" 04000-04	143102	1
6	Double nipple	Doppelnippel	Dubbelnippa	Kuristusnippa	1/2"-1/2" 04000-08	143106	2
7	dual Pressure relief Valve	Dual Überdruckventil	Dubbel övertrycksventil	kaksois-Painerajoinventtiili	V0590.0490T250	144014	1
8	Hydraulic motor	Hydraul Motor	Hydraulmotor Danfoss OMS 250	Hydrauliikka moottori	151F5105 (målad)	144221	1
9	Seal kit	Dichtungssätze	Tätningsserie till OMS serie 2 ocl	Tiivistesarja	151F0111	144232	0
10	Bonded gasket	Dichtung	USIT-tätning	USIT-tiiviste	1/2" USITR-08	146004	2
11	Mounting bracket	Befästigung	Monteringsfläns	Asennuslevy	OMS motor	472915	1



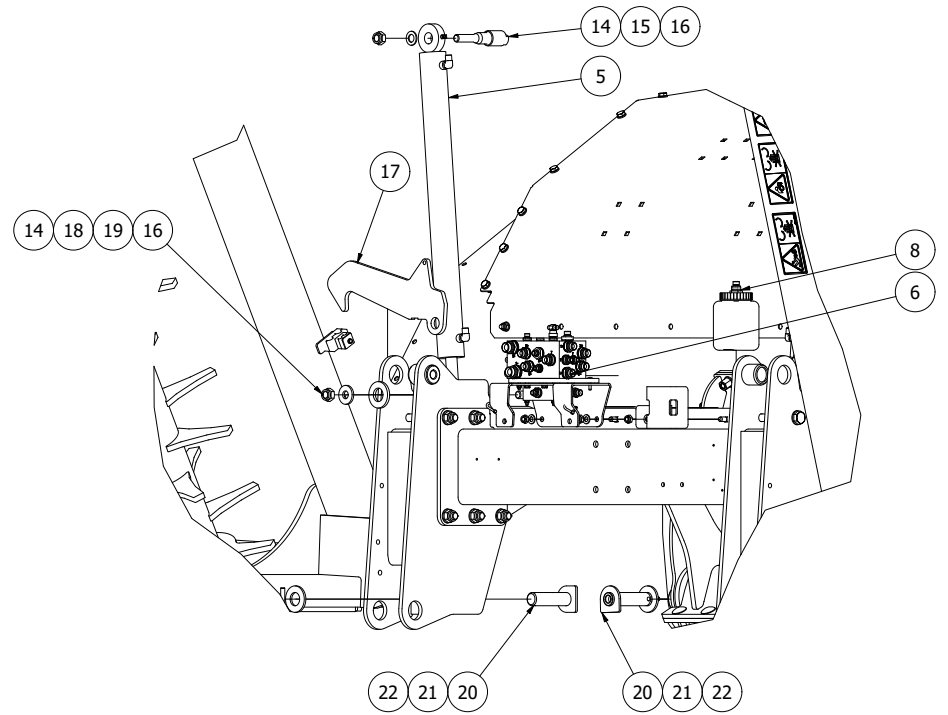
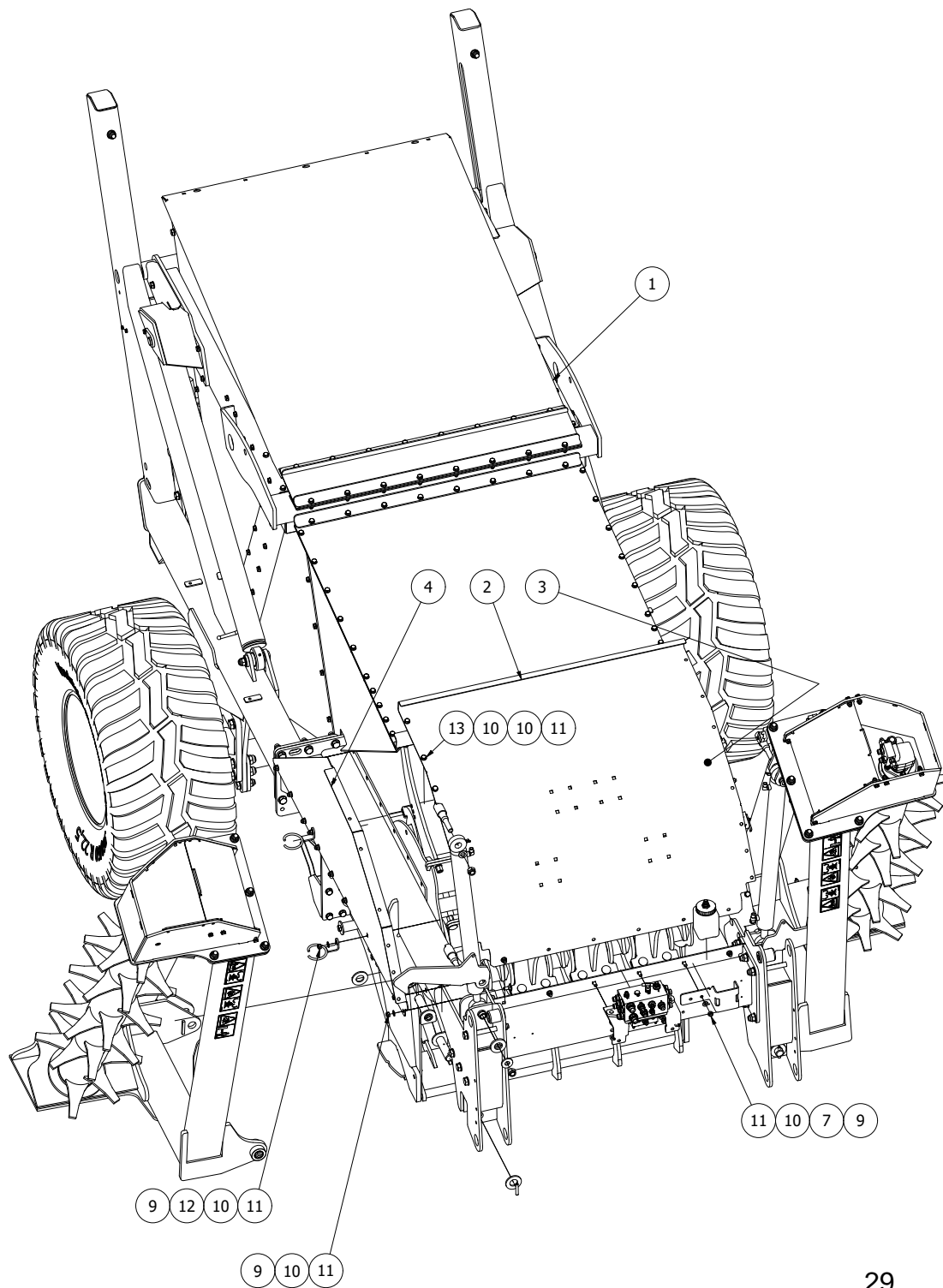
472933

Pos	Name	Nahme	Benämning	Nimike	Specification	NO	Pcs
1	Y-bearing	Y-lager	Y-lager	Y-laakeri	YAR 212-2F	140599	1
2	Bearing flange	Lagerflansch	Kompaktfläns	Laakerin laippa	D60 lager	472932	1
3	Seal	Dichtung	VA 120 NBR tätning	Tiiviste	80630120000	144958	1



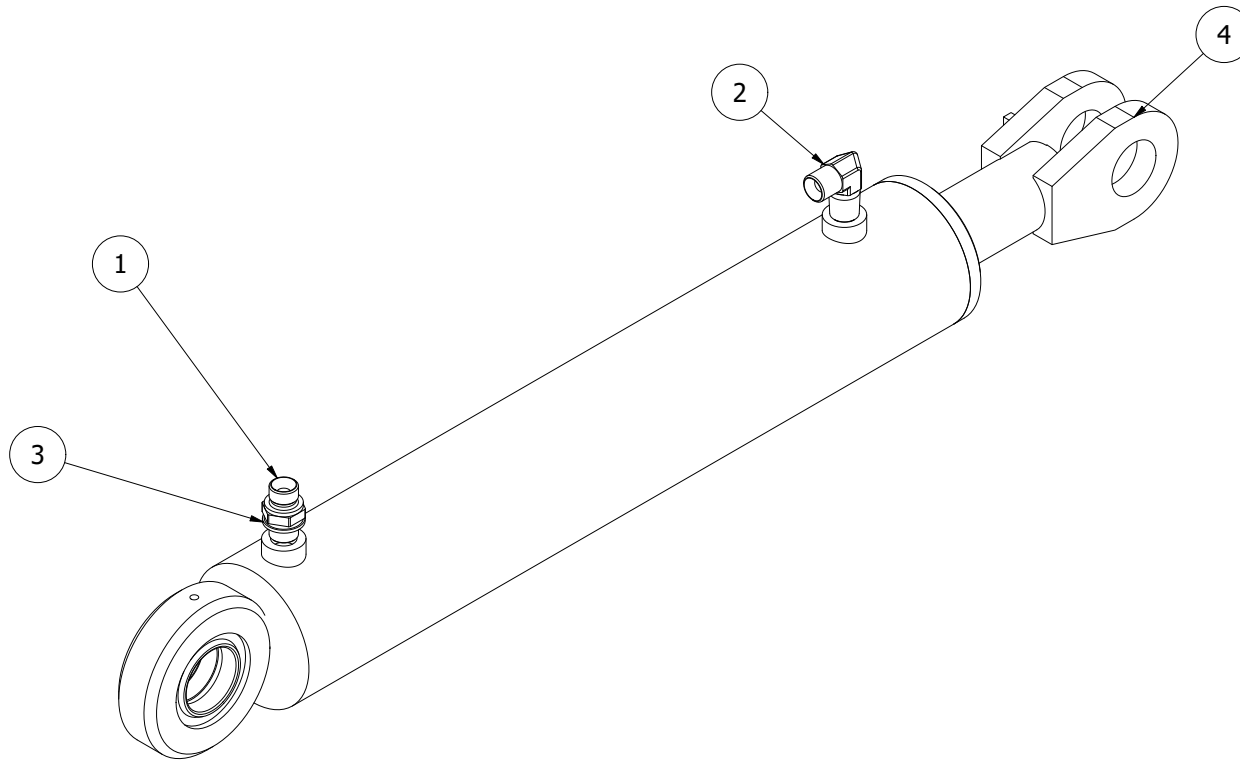
472914

Pos	Name	Nahme	Benämning	Nimike	Specification	NO	Pcs
1	Bearing flange	Lagerflansch	Kompaktfläns	Laakerin laippa	D50 lager	472913	1
2	Y-bearing	Y-lager	Y-lager	Y-laakeri	YAR 210-2F	140598	1
3	Seal	Dichtung	VA 120 NBR tätning	Tiiviste	80630120000	144958	1

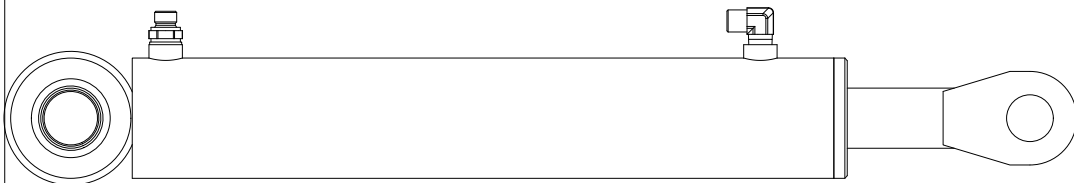


473116

Pos	Name	Nahme	Benämning	Nimike	Specification	NO	Pcs
1	Frame assembly 2	Rhamen Montage 2	Rammontering 2	Runko asennus 2	Scorpio 430	473105	1
2	Hood	Haube	Mantelplåt	Suojapelti		472040	1
3	side cover left	Seitenplatte links	Sidoplåt	sivupelti vasen	Vänster	472236	1
4	side cover right	Seitenplatte recht	Sidoplåt	sivupelti oikea	Höger	472237	1
5	Cylinder	Zylinder	Cylinder	Sylinder	Ø63/30 947 -x660	146758	2
6	Hydraulic	Hydraulik	Hydraulik	Hydrauliikka	förmontering	472805	1
7	Bracket	Befestigung	Fäste	Kinnike		473535	1
8	Oil can	Ölbehälter	Oljebehållare	Öljysäiliö	Med övertrycksventil	143065	1
9	Cup bolts	Flachrundschrabe	Låsskruv	Lukkoruuvi	DIN 603 8.8 M12x30 ZN	132719	26
10	Washer	Scheibe	Bricka	Aluslaatta	DIN 125A M12/13 ZN	131790	54
11	Nut	Muttern	Låsmutter	Lukitusmutteri	DIN 985-8 M12 ZN	131600	40
12	Hose clamp	Schlauch befestigung	Slanghållare vid dragbom	Letkun pidike		805430	4
13	Screw	Schraube	6-k Skruv hg	Kuusioruuvi	DIN 933 8.8 M12X30 ZNC	130971	14
14	Pin	Zapfen	Tapp	Tappi	d=30	472085	4
15	Washer	Scheibe	Bricka	Aluslaatta	DIN 125A M20/21 ZN	131830	2
16	Nut	Muttern	Låsmutter	Lukitusmutteri	DIN 985-8 M20 ZN	131635	4
17	Hook	Riegelhaken	Låshake	Lukitushaka		472265	2
18	Washer	Scheibe	Bricka	Aluslaatta		472584	2
19	Washer	Scheibe	Karosseribricka	Korialuslevy	DIN 6340 M20/21X50X6	131961	2
20	Pin	Tapp	Tapp	Tappi	d=35 L= x22	472270	4
21	Washer	Scheibe	Bricka D=35	Aluslaatta		565295	4
22	Spring pin	Spannhülsen	Rörsprint	Jousisokka	DIN 1481 10X60 ZN	132870	4

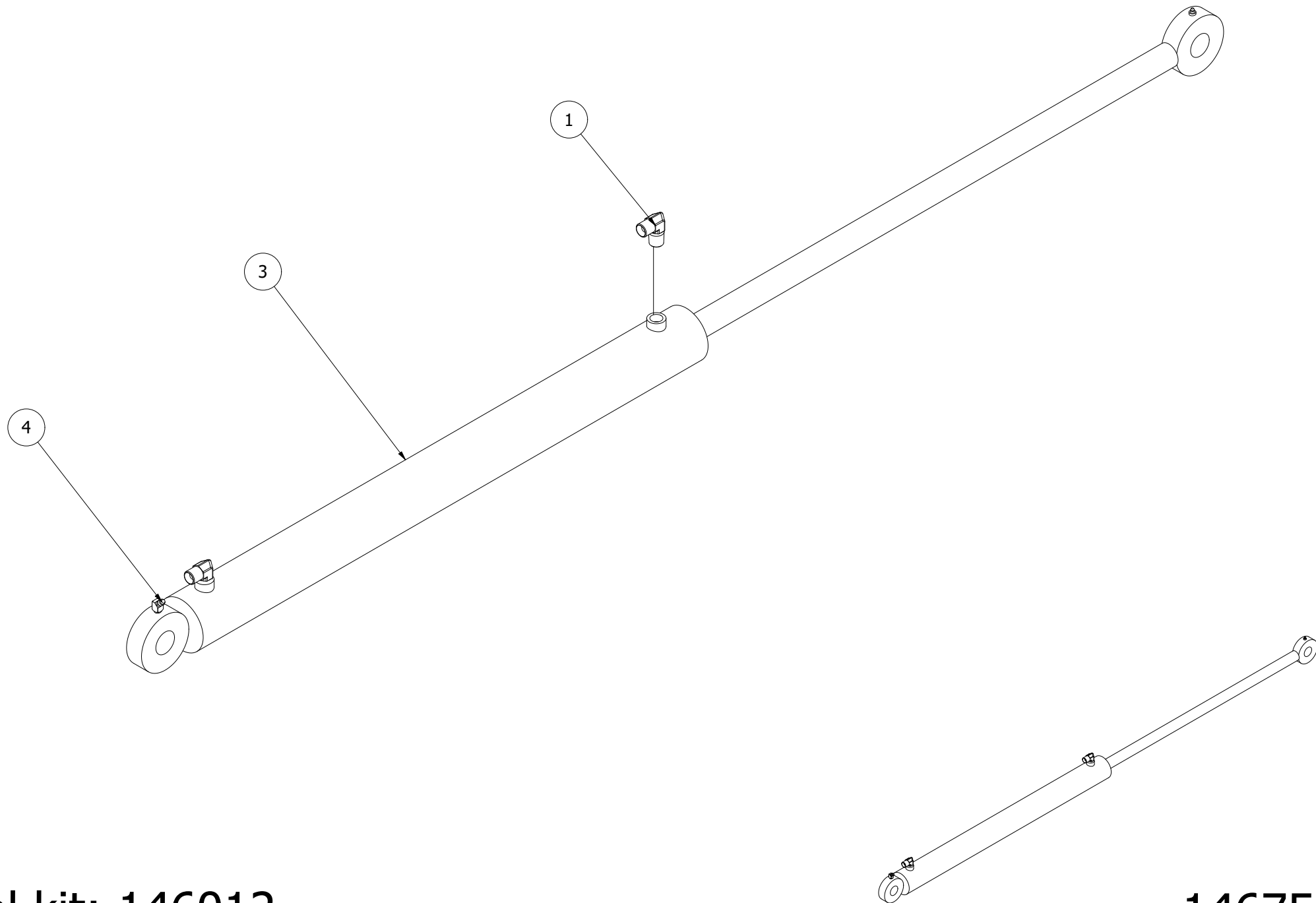


Seal kit: 146033



472418

Pos	Name	Nahme	Benämning	Nimike	Specification	NO	Pcs
1	Double nipple	Doppelnippel	Dubbelnippa	Kaksoisnippa	3/8"-3/8" 04000-06	143104	1
2	"L" adaptor	Vinkel nippel	Vinkel	Kulmanippa	3/8" - 3/8" 04490-06	143182	1
3	Bonded gasket	Dichtung	USIT-tätning	USIT-tiiviste	3/8" USITR-06	146003	1
4	Cylinder	Zylinder	Cylinder	Sylinteri	Ø80/45 650 -x000	146757	1
5	Sealkit for cylinder 146757	Dichtungssätze 146757	Tätningsserie till Cylinder 146757	Tiivistesarja 146757		146033	0

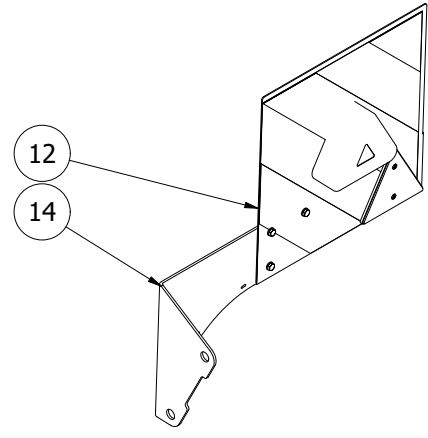
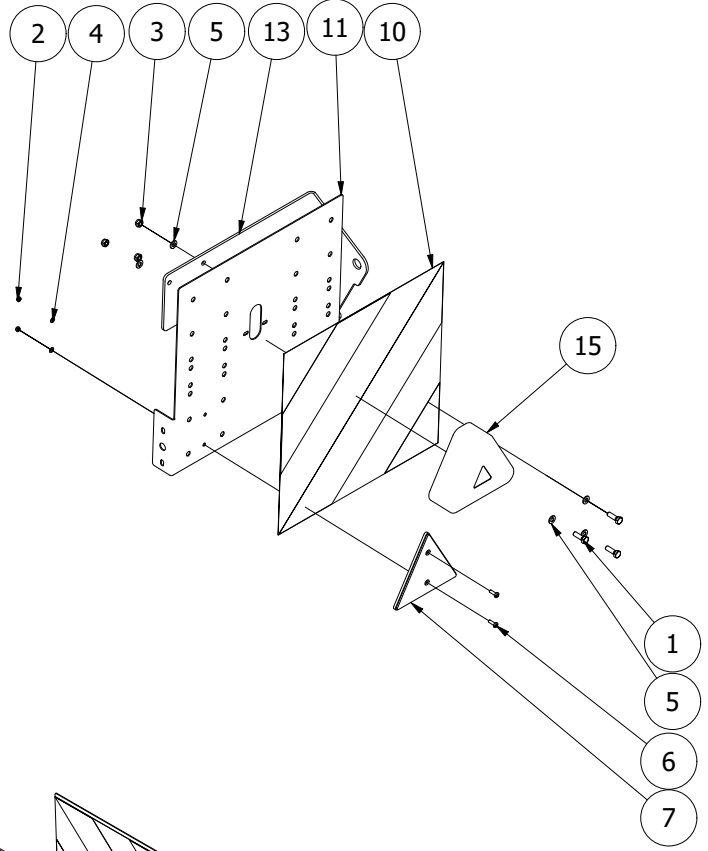
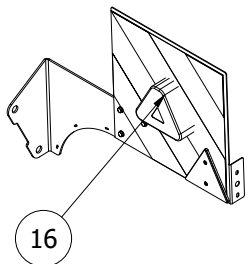
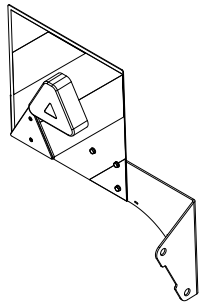


Seal kit: 146012

146758

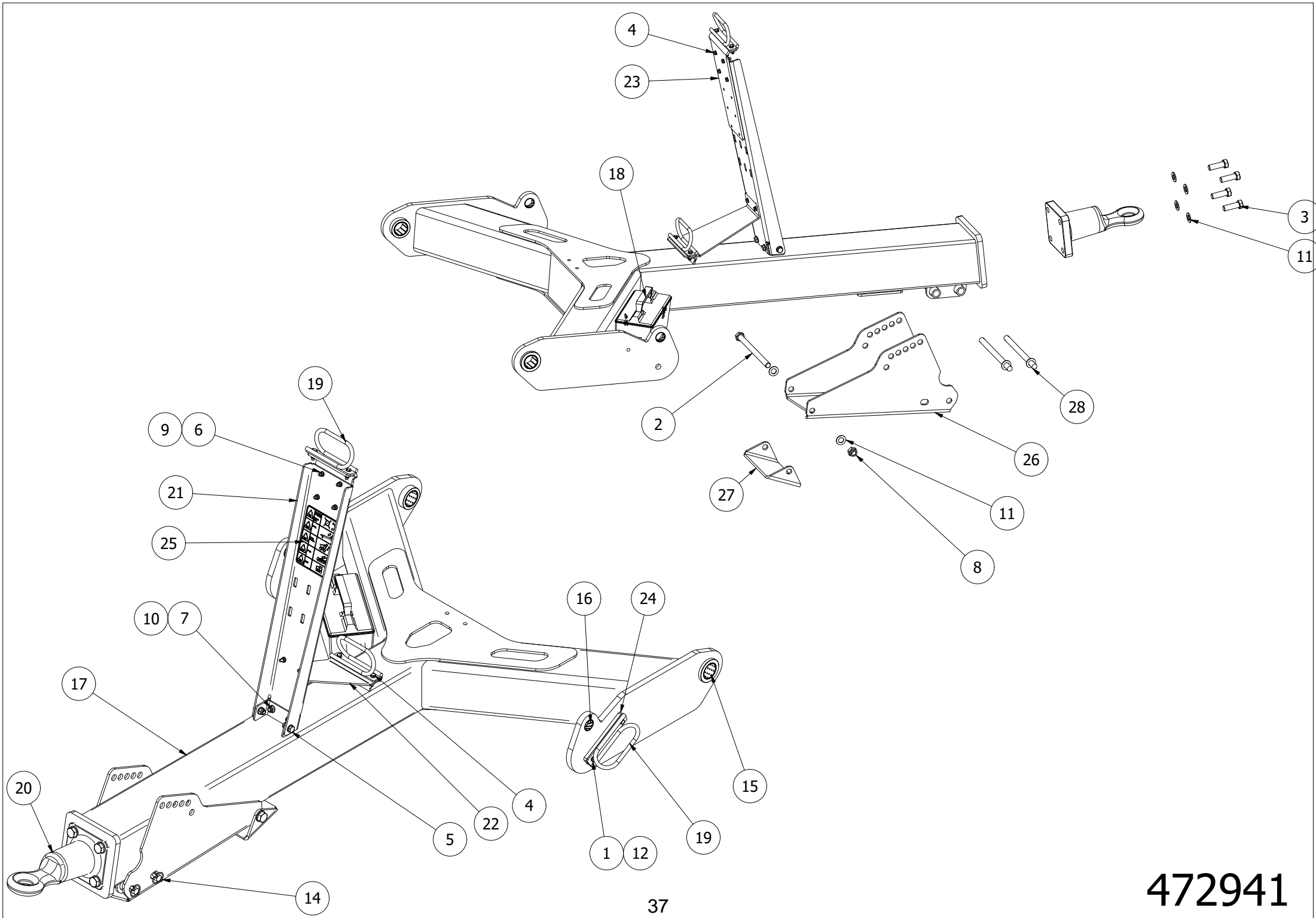
146758

Pos	Name	Nahme	Benämning	Nimike	Specification	NO	Pcs
1	"L" adaptor	Vinkel nippel	Vinkel	Kulmanippa	3/8" - 3/8" 04490-06	143182	2
2	Sealkit for cylinder 146753	Dichtungssätze 146753	Tätningsserie till Cylinder 146753	Tiivistesarja 146753		146012	0
3	Cylinder	Zylinder	Cylinder	Hydraulisylinteri	Ø63/30 950 -1685	146753	1
4	Grease nipple	Smiernippel	Smörjnippa	Voitelunippa	M6x1, 45°	140960	1



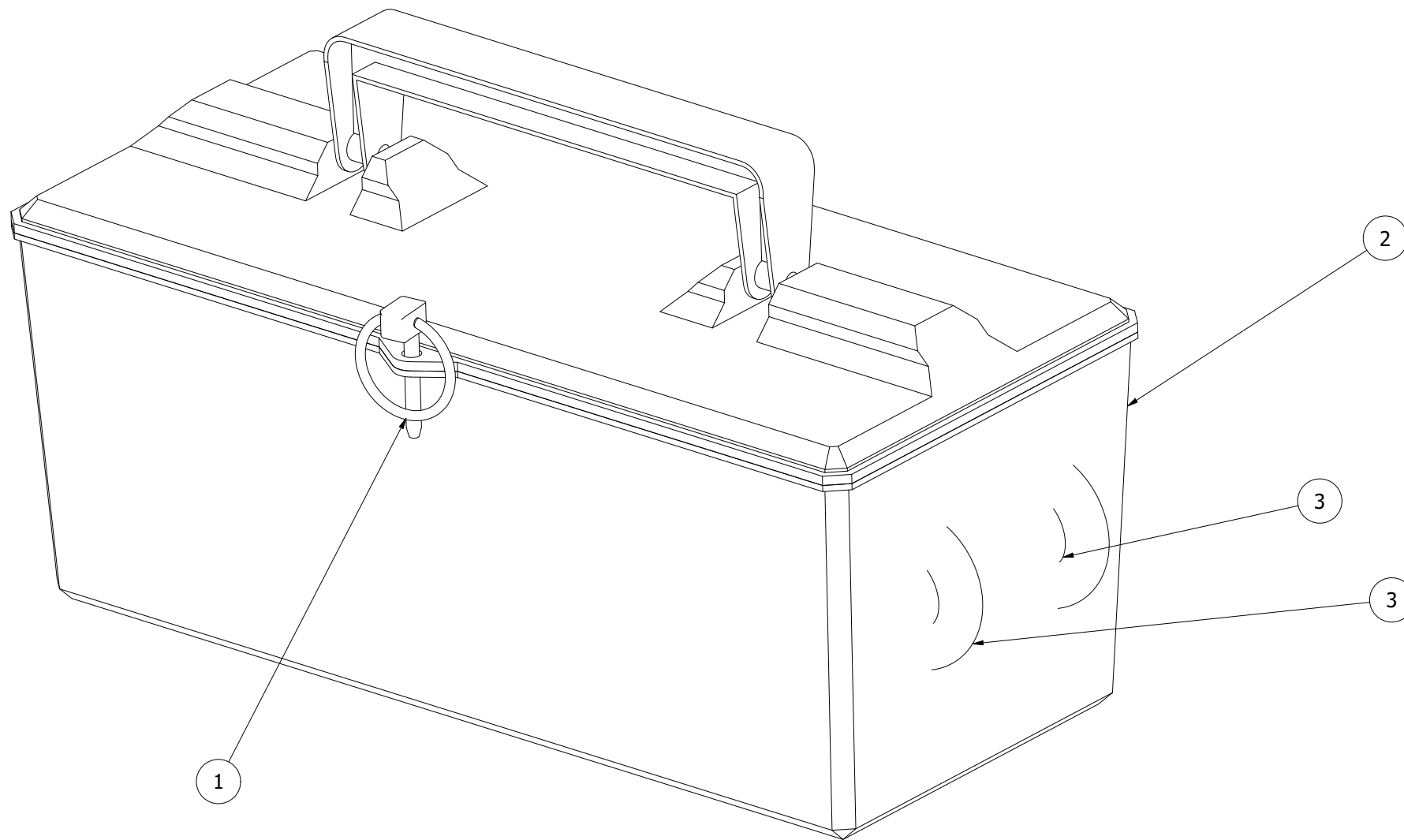
472425

Pos	Name	Nahme	Benämning	Nimike	Specification	NO	Pcs
1	Screw	Schraube	6-k Skruv hg	Kuusioruuvi	DIN 933 8.8 M8X25 ZN	130740	6
2	Nut	Muttern	Låsmutter	Lukitusmutteri	DIN 985-8 M5 ZN	131550	4
3	Nut	Muttern	Låsmutter	Lukitusmutteri	DIN 985-8 M8 ZN	131570	6
4	Washer	Scheibe	Bricka	Aluslaatta	DIN 125A M 5/5.3 ZN	131710	4
5	Washer	Scheibe	Bricka	Aluslaatta	DIN 125A M8/8.4 ZN	131750	12
6	Screw	Schraube	Krysspårskruv	Ristiuraruuvi	DIN 7985 H M5x16 ZN	133267	4
7	Triangle reflectors	Dreieckiger Rücksträhler	Reflex triangel	Hejastinkolmio		142620	2
8	Cable	Kabel	Ledning 10m	Kaapeli	7 pol. kontakt 1400900210	142722	1
9	Cable	Kabel	Ledningar för lampor	Kaapeli	Green and orange color 900224	142723	1
10	Refletting panel	Rückreflektorstafel	Rödvit reflextape	Hejastintarra	423 x 423	149138	2
11	Sign plate Left	Varnkleberplatte Links	Dekalplåt Vänster	Varoituskilvenpelti V.		415725	1
12	Sign plate Right	Varnkleberplatte Rechts	Dekalplåt Höger	Varoituskilvenpelti O.		415726	1
13	Light plate	Lichte befestigung	Belysningsplåt	Valaistuksen kiinnike		472276	1
14	Light plate	Lichte befestigung	Belysningsplåt Höger	Valaistuksen kiinnike		472277	1
15	Rear lights	Lampe	Baklampa vänster	Takavallo	reg. belysning	472704	1
16	Rear lights	Lampe	Baklampa höger	Takavallo		472705	1



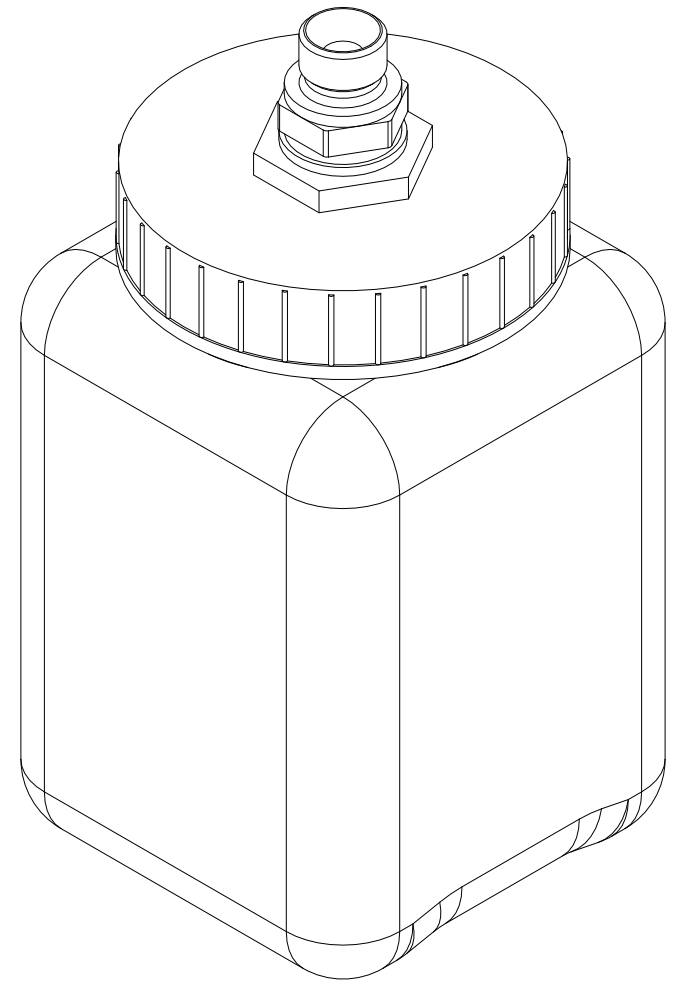
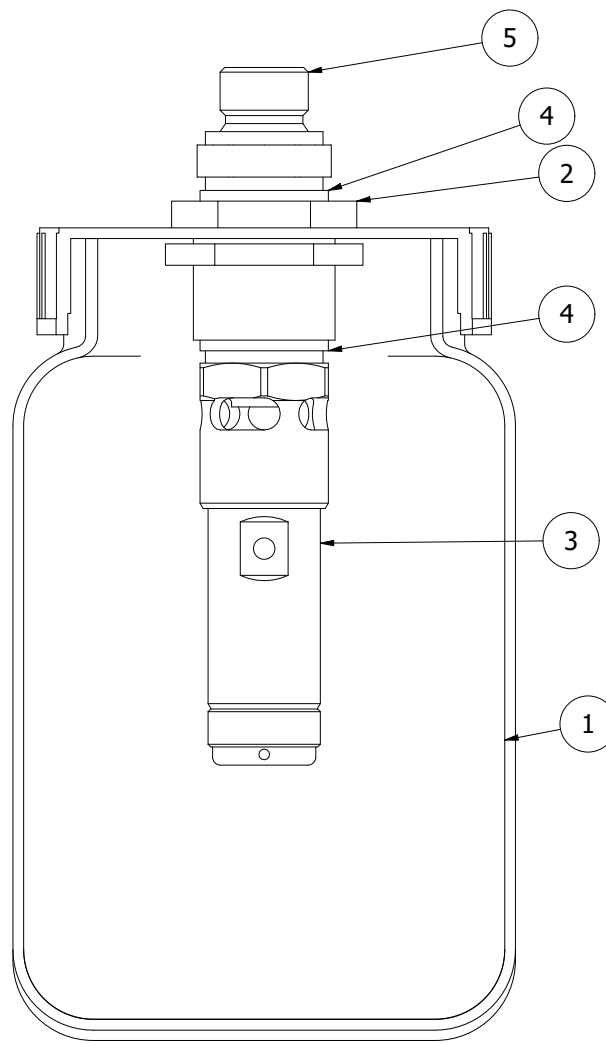
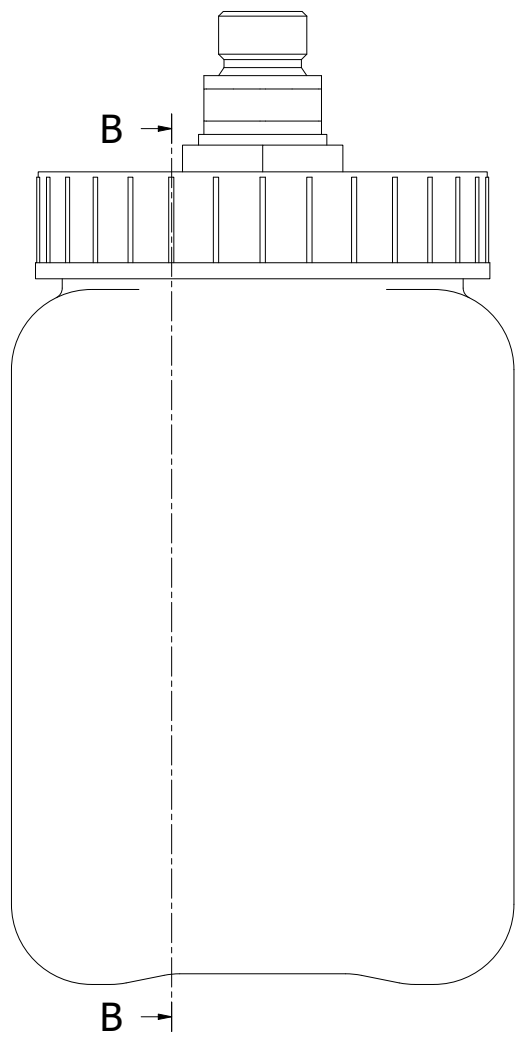
472941

Pos	Name	Nahme	Benämning	Nimike	Specification	NO	Pcs
1	Screw	Schraube	6-k Skruv dg	Kuusioruuvi	DIN 931 8.8 M 8x55 ZN	130035	2
2	Screw	Schraube	6-k Skruv dg	Kuusioruuvi	DIN 931 8.8 M20X280 ZN	130573	1
3	Screw	Schraube	6-k Skruv dg	Kuusioruuvi	DIN 931 10.9 M20x60 ZN	130616	4
4	Screw	Schraube	6-k Skruv hg	Kuusioruuvi	DIN 933 8.8 M8X30 ZN	130760	10
5	Screw	Schraube	6-k Skruv hg	Kuusioruuvi	DIN 933 8.8 M12X30 ZNC	130971	4
6	Nut	Muttern	Låsmutter	Lukitusmutteri	DIN 985-8 M8 ZN	131570	12
7	Nut	Muttern	Låsmutter	Lukitusmutteri	DIN 985-8 M12 ZN	131600	4
8	Nut	Muttern	Låsmutter	Lukitusmutteri	DIN 985-8 M20 ZN	131635	1
9	Washer	Scheibe	Bricka	Aluslaatta	DIN 125A M8/8.4 ZN	131750	24
10	Washer	Scheibe	Bricka	Aluslaatta	DIN 125A M12/13 ZN	131790	8
11	Washer	Scheibe	Bricka	Aluslaatta	DIN 125A M20/21 ZN	131830	6
12	Washer	Scheibe	Karosseribricka	Korialuslevy	DIN 9021 M10/10.5X30X2.5 ZN	131930	1
13	Linch pin	Klappstecker	Ringsprint	Rengassokka	DIN 11023 4,5 mm	133360	1
14	Linch pin	Klappstecker	Ringsprint	Rengassokka	DIN 11023 6 mm	133362	2
15	Plain bearing	Gleitlager	Glidlager	Liukulaakeri	Ø 50/55 L=50 COB092	140071	2
16	Plain bearing	Gleitlager	Glidlager	Liukulaakeri	Ø 35/39 L=20 COB092	140072	2
17	Drawbar	Deichsel	Dragbom basic	Puomi	Svets	472938	1
18	Tool box	Werkzeugkasten	Verktygslåda med tillbehör	Työkalulaatikko		472427	1
19	Hose holder	Schlauch befestigung	Slanghållare	Letkupidike		472442	3
20	Toweye	Haken	Dragkrok	Koukku	Painted	472678	1
21	Hose bracket	Schlauchhalter	Slangstöd	Letkun Kiinnike	Högre	472716	1
22	Linkage arm	Stange	Stag	Varsi	Slangstöd	472717	1
23	Hose bracket	Schlauchhalter	Slangstöd	Letkun Kiinnike	Övre	472718	1
24	Spacer	Distantz	Distans	Välilevy	slanghållare	472719	1
25	Sticker	Aufkleber	Dekal hydr.koppl.	Tarra	Scorpio 550	149234	1
26	Support jack	Stutzfuss	Stödfot	Tukijalka		473583	1
27	footplate	Fußplatte	Fotplatta bred	jalkalevy		473584	1
28	Lock pin	Stopfen zapfen	Låstapp	Lukitus tappi	lång	473577	2



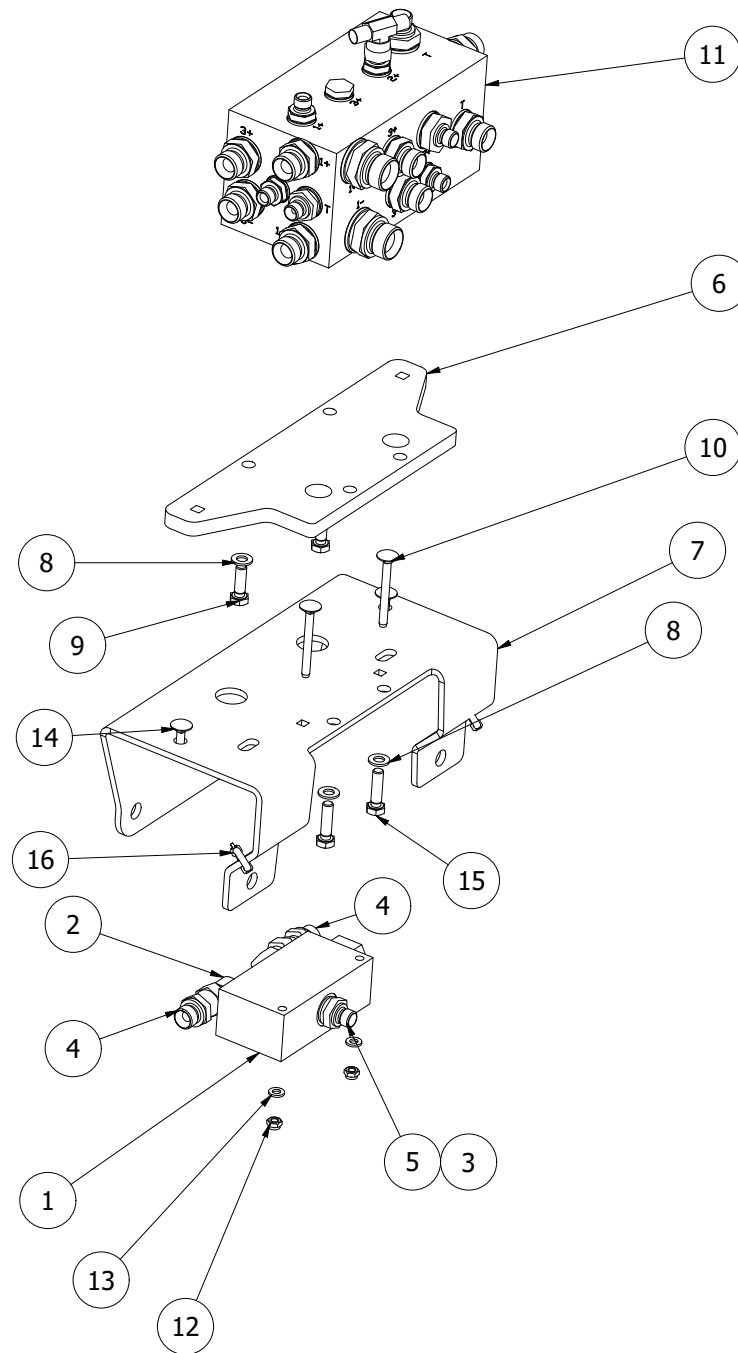
472427

Pos	Name	Nahme	Benämning	Nimike	Specification	NO	Pcs
1	Linch pin	Klappstecker	Ringsprint	Rengassokka	DIN 11023 4,5 mm	133360	1
2	Tool box	Werkzeugkasten	Verktygslåda med handtag	Työkalulaatikko	Ama 35067	159825	1
3	Limiter chain	Begrenzer kette	Begränsar kätting	Rajoitin ketju		472399	2



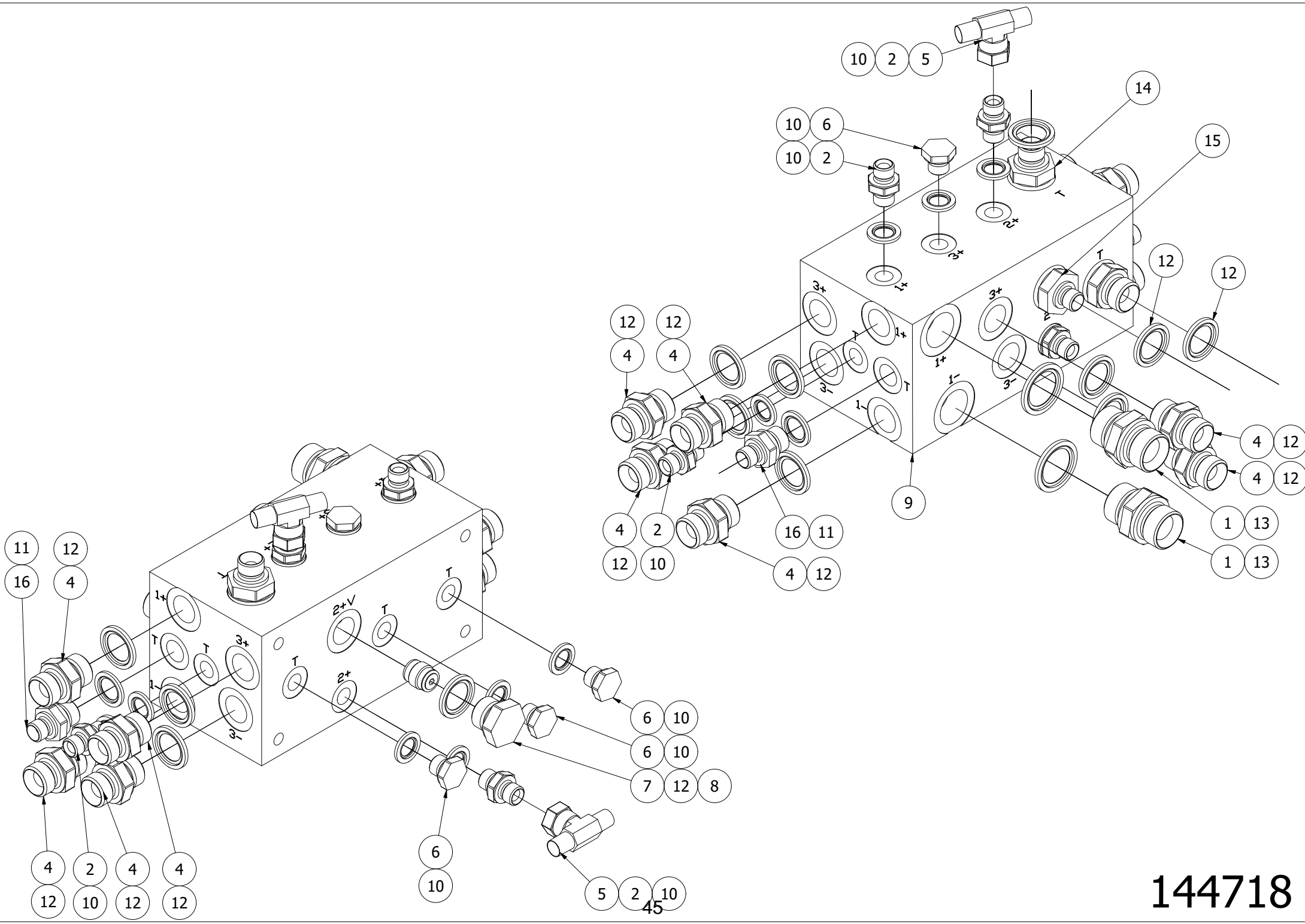
143065

Pos	Name	Nahme	Benämning	Nimike	Specification	NO	Pcs
1	Oil can	Ölbehälter	Oljebehållare	Öljysäiliö	27mm hål i lock	143059	1
2	Adapter	Adapter	3/8 genomföring	Adapteri	Parker 0117 00 17	143058	1
3	Pressure relief valve	Überdruckventil	Övertrycksventil 30bar	Painerajoitinventtiili	Goetze 810 3/8	143057	1
4	Bonded gasket	Dichtung	USIT-tätning	USIT-tiiviste	3/8" USITR-06	146003	2
5	Double nipple	Doppelnippel	Dubbelnippa	Kaksoisnippa	3/8"-3/8" 04000-06	143104	1



472805

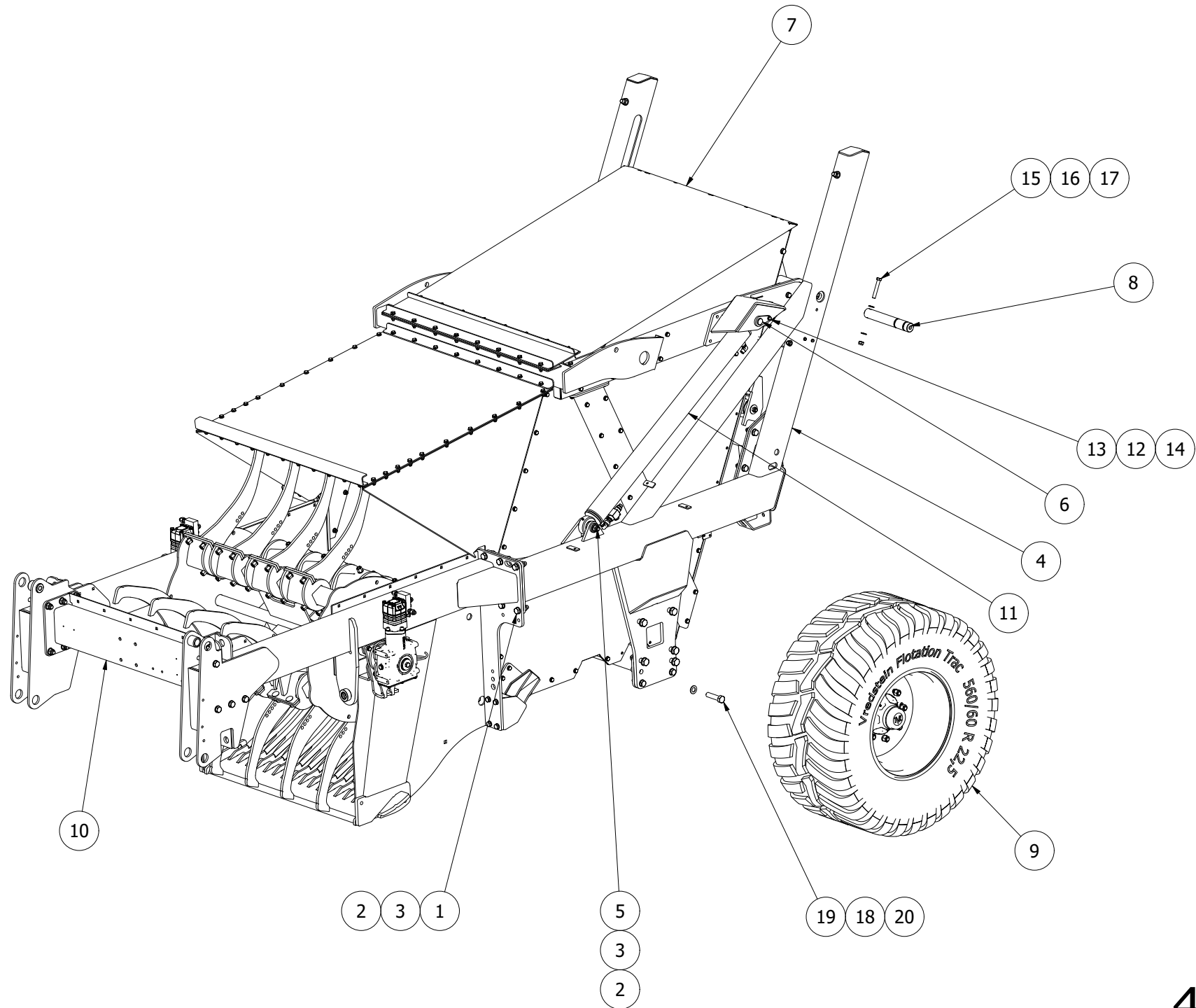
Pos	Name	Nahme	Benämning	Nimike	Specification	NO	Pcs
1	50/50 valve	50/50 Ventilen	50/50 ventil	50/50 Venttiili	Walvoil VDFR 38-24/_/_	144576	1
2	"L" adaptor	Vinkel nippel	Vinkel	Kulmanippa	3/8" - 3/8" 04490-06	143182	2
3	Bonded gasket	Dichtung	USIT-tätning	USIT-tiiviste	1/4" USITR-04	146002	1
4	Male/Female Adaptor	Anschluss	Junktur	Liitin	3/8" - 3/8" 04010-06	143150	2
5	Double nipple	Doppelnippel	Dubbelnippa	Supistusnippa	1/4"-3/8" 04000-04-06	143122	1
6	Bracket	Befestigung	Monteringsplåt	Asennuslevy		473544	1
7	Bracket	Befestigung	Fästplåt	Kiinnityspelti	nedre	473538	1
8	Washer	Scheibe	Bricka	Aluslaatta	DIN 125A M8/8.4 ZN	131750	4
9	Screw	Schraube	6-k Skruv hg	Kuusioruuvi	DIN 933 8.8 M8X25 ZN	130740	2
10	Cup bolt	Flachrundschrabe	Låsskruv	Lukkoruuvi	DIN 603 8.8 M6X60 ZN	132601	2
11	Hydraulic block	Hydraulikblock	Hydraulblock förmontering	Hydrauilohko	Scorpio 550	144718	1
12	Nut	Muttern	Låsmutter	Lukitusmutteri	DIN 985-8 M6 ZN	131560	3
13	Washer	Scheibe	Bricka	Aluslaatta	DIN 125A M 6/6.4 ZN	131730	3
14	Cup bolts	Flachrundschrabe	Låsskruv	Lukkoruuvi	DIN 603 8.8 M6X30 ZN	132620	2
15	Screw	Schraube	6-k Skruv hg	Kuusioruuvi	DIN 933 8.8 M8X30 ZN	130760	2
16	Chain quick links	Kettennotgleider	Lyftkättingsskarv	Ketjulukko	5 mm	458370	2



144718

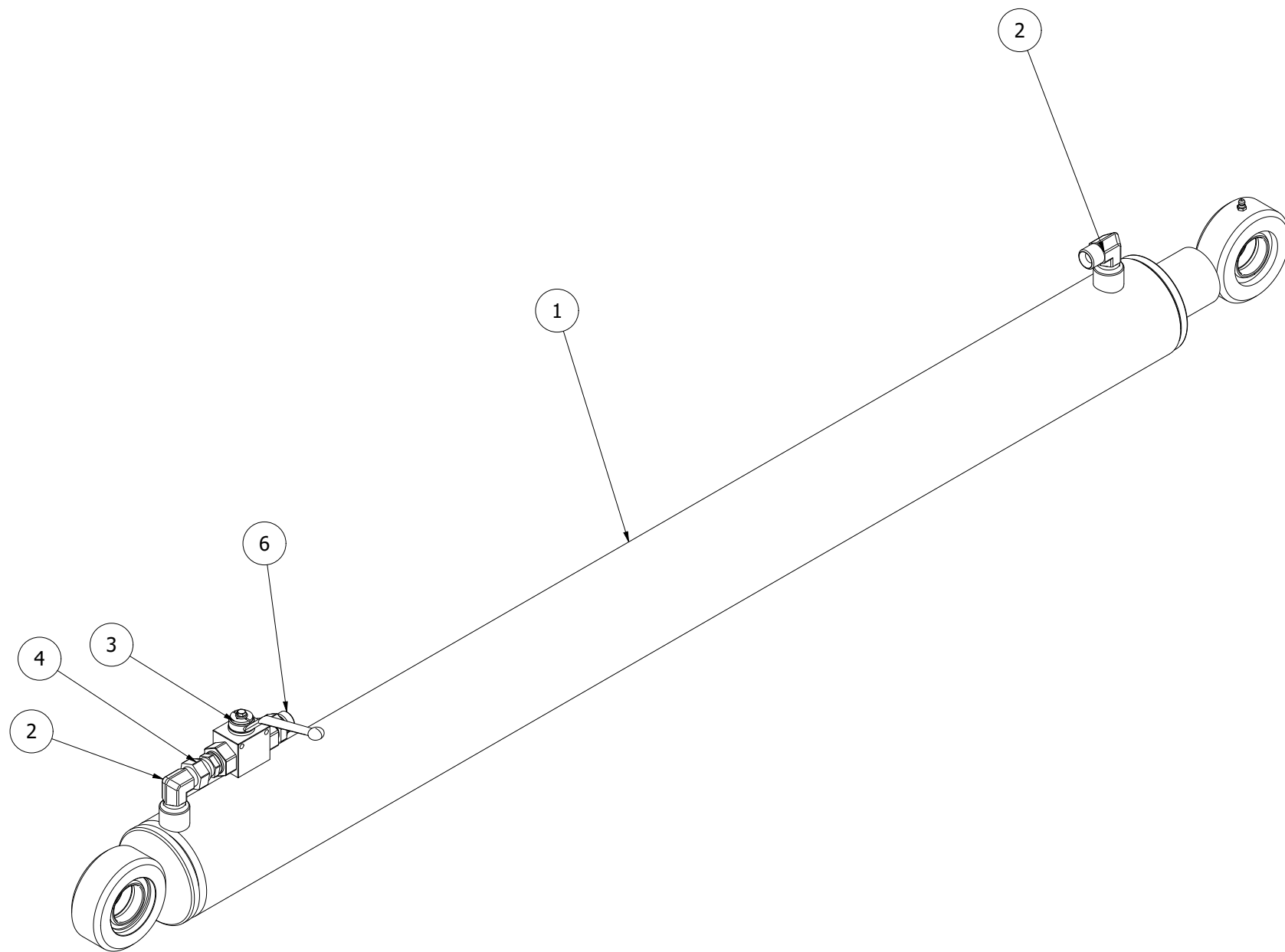
144718

Pos	Name	Nahme	Benämning	Nimike	Specification	NO	Pcs
1	Double nipple	Doppelnippel	Dubbelnippa	Kaksoisnippa	3/4"-3/4" 04000-12	143101	2
2	Double nipple	Doppelnippel	Dubbelnippa	Kaksoisnippa	1/4"-1/4" 04000-04	143102	6
3	Double nipple	Doppelnippel	Dubbelnippa	Kuristusnippa	1/2"-1/2" 04000-08	143106	11
4	Revolving-M "T" Adaptor	Drehbarer Adaptor "T"	T-stycke Ytter-Inner-Ytter	T-nipa	04890-04	143245	2
5	Plug	Muffe	Ändplugg ytter.gång+kona	R-ulko kierretulppa	R1/4"	143455	4
6	Plug	Muffe	Ändplugg ytter.gång+kona	R-ulko kierretulppa	R1/2"	143457	1
7	One Way Ball Valve	Ruckschlagventil	Bakslagsventil	Takaiskuventtiili 3/8	OD.44.02.00-02-01	144049	1
8	T-block Scorpio V2	T-block Scorpio V2	T-Block Scorpio V2	T-lohko Scorpio V2		144714	1
9	Bonded gasket	Dichtung	USIT-tätning	USIT-tiiviste	1/4" USITR-04	146002	10
10	Bonded gasket	Dichtung	USIT-tätning	USIT-tiiviste	3/8" USITR-06	146003	2
11	Bonded gasket	Dichtung	USIT-tätning	USIT-tiiviste	1/2" USITR-08	146004	14
12	Bonded gasket	Dichtung	USIT-tätning	USIT-tiiviste	3/4" USITR-12	146006	2
13	Double nipple	Doppelnippel	Dubbelnippa	Supistusnippa	3/8"-1/2" 04000-06-08	143125	1
14	Double nipple	Doppelnippel	Dubbelnippa	Supistusnippa	1/4"-1/2" 04000-04-08	143124	1
15	Double nipple	Doppelnippel	Dubbelnippa	Supistusnippa	1/4"-3/8" 04000-04-06	143122	2



473105

Pos	Name	Nahme	Benämning	Nimike	Specification	NO	Pcs
1	Screw	Schraube	6-k Skruv dg	Kuusioruuvi	DIN 931 8.8 M20x70 ZN	130597	12
2	Nut	Muttern	Låsmutter	Lukitusmutteri	DIN 985-8 M20 ZN	131635	14
3	Washer	Scheibe	Bricka	Aluslaatta	DIN 125A M20/21 ZN	131830	26
4	Rear frame assembly 1	Montage des hinteren Rahmens	Bakre ramontering 1	Takarungon kokoonpano	Scorpio 430	472981	1
5	Pin	Zapfen	Konisk tapp	Tappi		472996	2
6	Pin	Zapfen	Cylindertapp	Tappi		472993	2
7	Stone hopper	Trichter aus stein	Behållare 430	Kivisåiliö	montering 2	473112	1
8	Schaft	Zapfe	Ledtapp	Niveltappi.		472271	2
9	Tyre	Reifen	Däck F1 Traction	Rengas	560/60R22.5	151095	2
10	Front frame	Vorderer rahmen	Framram 430	Eturunko		473114	1
11	Cylinder pre-assembly	Zylindervormontage	Förmontering hydraulcylinder	Sylinteri esiasennus		473124	2
12	Washer	Scheibe	Bricka	Aluslaatta	DIN 125A M10/10.5 ZN	131770	4
13	Screw	Schraube	6-k Skruv hg	Kuusioruuvi	DIN 933 8.8 M10X40 ZN	130920	2
14	Nut	Muttern	Låsmutter	Lukitusmutteri	DIN 985-8 M10 ZN	131580	2
15	Screw	Schraube	6-k Skruv dg	Kuusioruuvi	DIN 931 8.8 M16X100 ZN	130538	2
16	Washer	Scheibe	Bricka	Aluslaatta	DIN 125A M16/17 ZN	131810	4
17	Nut	Muttern	Låsmutter	Lukitusmutteri	DIN 985-8 M16 ZN	131630	2
18	Washer	Scheibe	Bricka	Aluslaatta	DIN 125A M24/25 ZN	131850	24
19	Screw	Schraube	6-k Skruv dg	Kuusioruuvi	DIN 931 8.8 M24x100ZN	130551	12
20	Nut	Muttern	Låsmutter	Lukitusmutteri	DIN 985-8 M24 ZN	131639	12

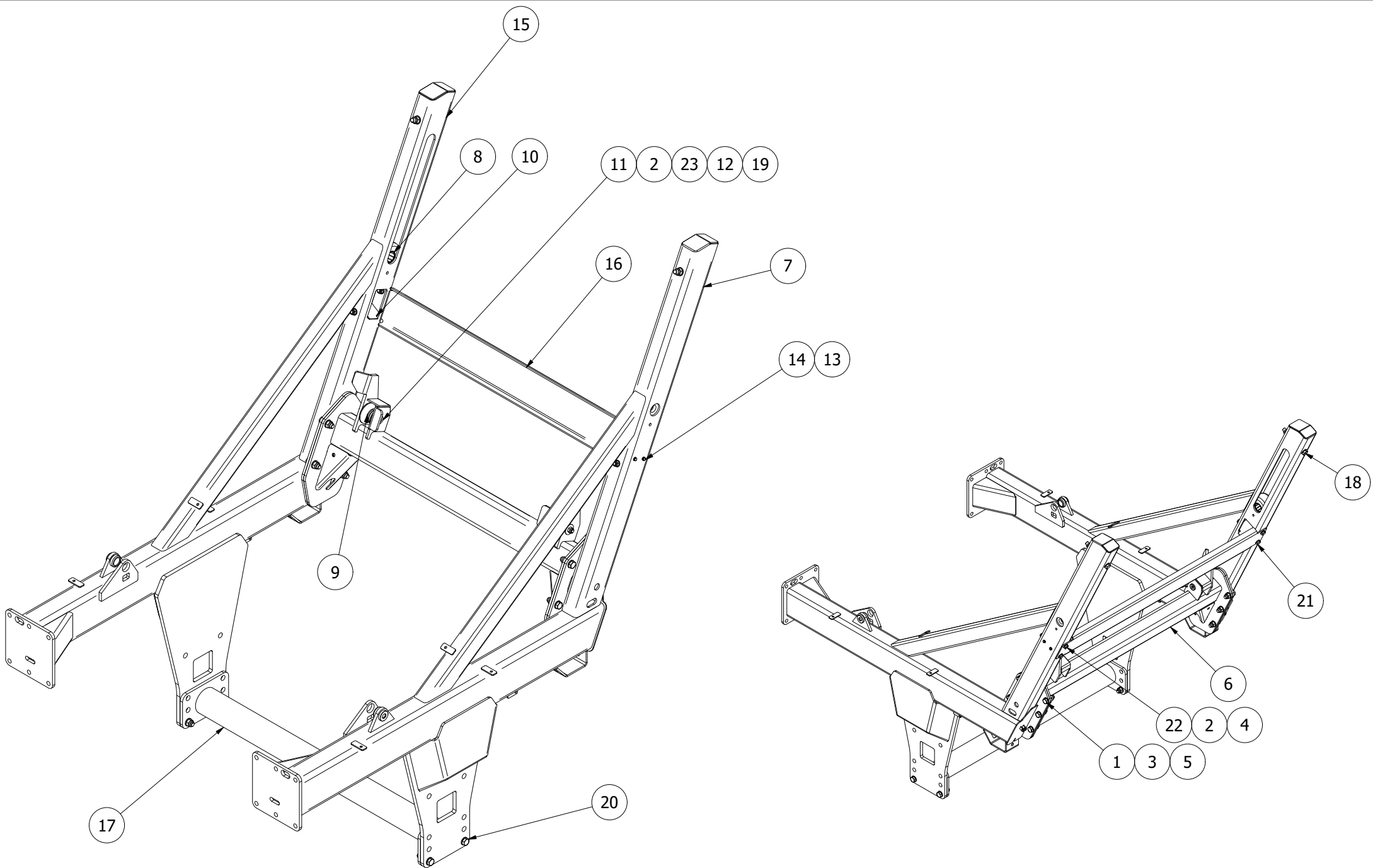


Seal kit: 146639

473124

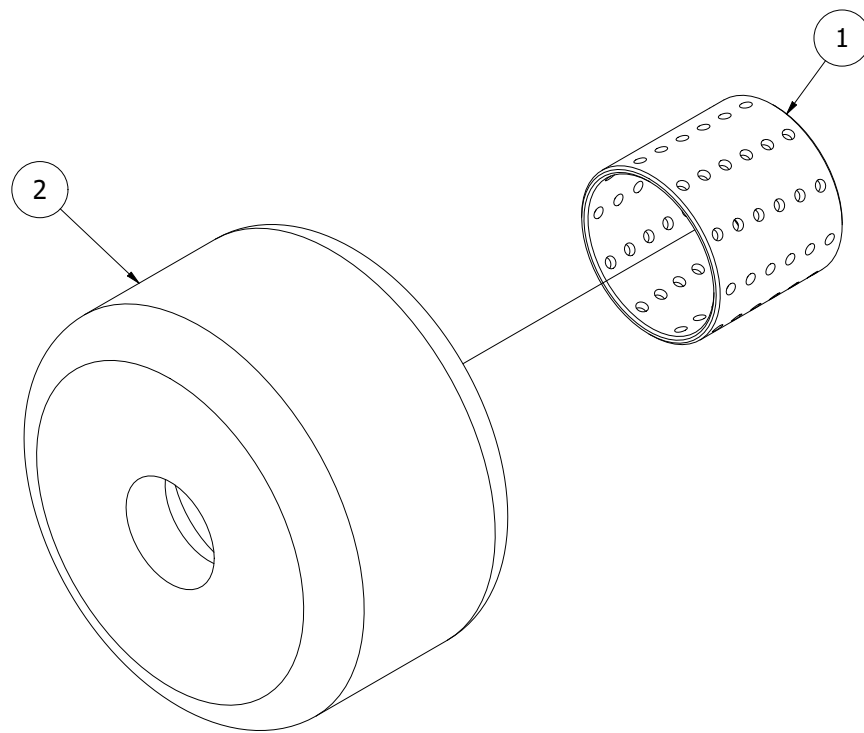
473124

Pos	Name	Nahme	Benämning	Nimike	Specification	NO	Pcs
1	Cylinder	Zylinder	Hydraulicylinder	Sylinteri	Ø90/60 1495-2735	146704	1
2	"L" Adaptor with male threaded	Vinkel nippel	Vinkel	Kulmanippa	1/2" - 1/2" 04490-08	143184	2
3	Ballvalve	Kugelhahn	Bollkran 3/8"-3/8"	Pallohana	DN 10 PN 500 GE2 G3/8	144178	1
4	Male/Female Adaptor	Anschluss	Junktur	Yhdysnipa	3/8" - 1/2" Rak 04010-06-08	143164	1
5	Bonded gasket	Dichtung	USIT-tätning	USIT-tiiviste	3/8" USITR-06	146003	2
6	Double nipple	Doppelnippel	Dubbelnipa	Supistusnipa	3/8"-1/2" 04000-06-08	143125	1
7	Seal kit	Dichtungssatz	Tätningsserie till Cylinder 146704	Tiivistesarja		146639	0



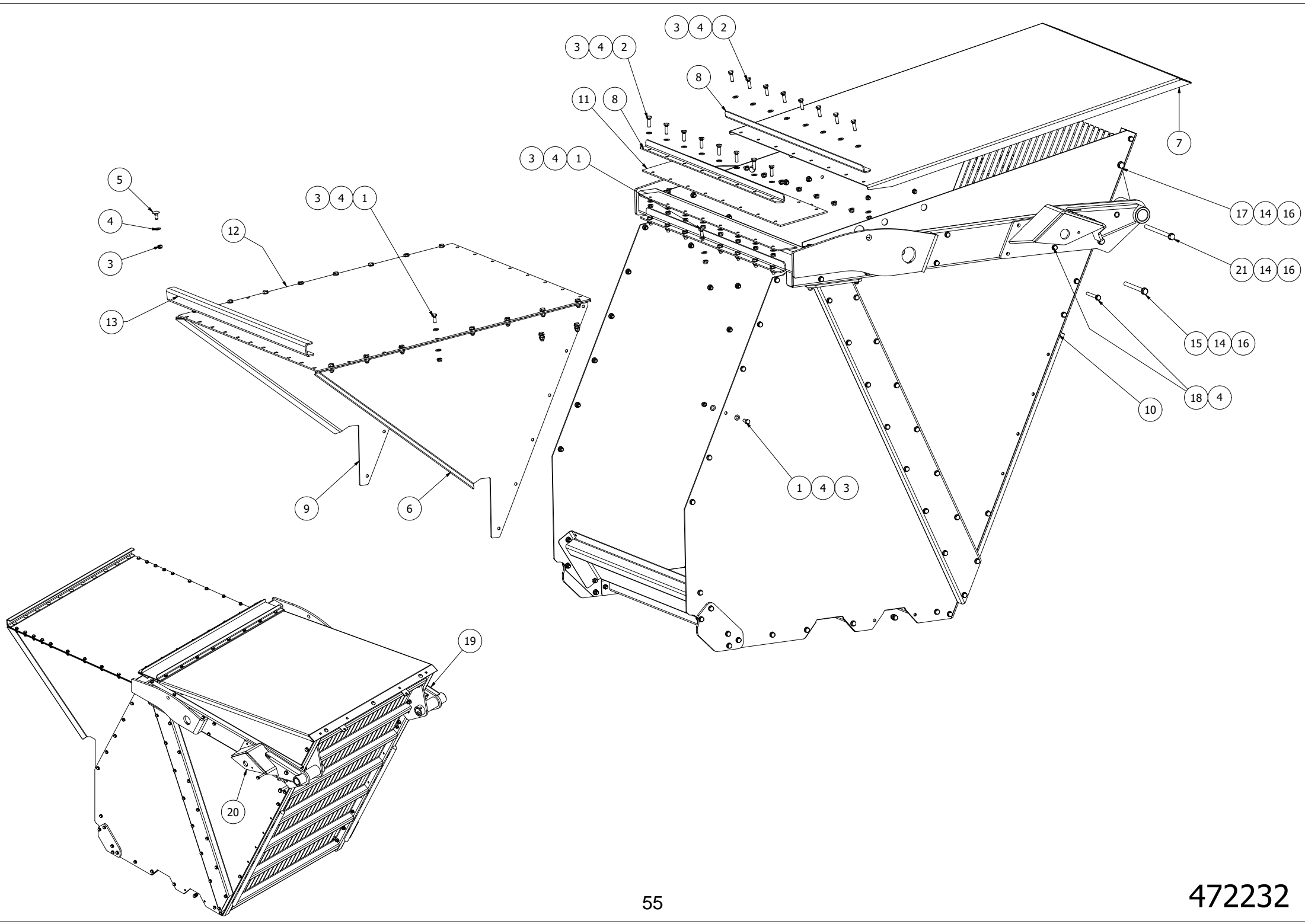
472981

Pos	Name	Nahme	Benämning	Nimike	Specification	NO	Pcs
1	Screw	Schraube	6-k Skruv dg	Kuusioruuvi	DIN 931 8.8 M20x60 ZN	130572	10
2	Nut	Muttern	Låsmutter	Lukitusmutteri	DIN 985-8 M16 ZN	131630	6
3	Nut	Muttern	Låsmutter	Lukitusmutteri	DIN 985-8 M20 ZN	131635	16
4	Washer	Scheibe	Bricka	Aluslaatta	DIN 125A M16/17 ZN	131810	8
5	Washer	Scheibe	Bricka	Aluslaatta	DIN 125A M20/21 ZN	131830	32
6	Rear frame beam	Rahmen	Bakre rambalk	taka Runkopalkki		472196	1
7	Rear frame	Hinterrahmen	Bakram	Takarunko	vänster	472978	1
8	Roller	Führungsrolle	Rulle, förmontering	Tukirulla		472553	2
9	Support wheel	Stützräder	Stödhjul	Tukipyörä		472771	2
10	Plate	Blech	Plåt	Peltilevy	Svets	472779	2
11	Pin	Tapp	Tapp	Tappi	Stödhjul	472770	2
12	Plain bearing	Gleitlager	Glidlager	Liukulaakeri	Ø 30/34-45 L=20 WF-WB702	140033	4
13	Washer	Scheibe	Bricka	Aluslaatta	DIN 125A M8/8.4 ZN	131750	4
14	Screw	Schraube	6-k Skruv hg	Kuusioruuvi	DIN 933 8.8 M8X25 ZN	130740	4
15	Rear frame	Hinterrahmen	Bakram	Takarunko	höger	472980	1
16	Strut	Strebe	Mellanstag	Tuki		472974	1
17	Crossbeam	Querbalken	Mellanbalk	Välipalkki	Svets	472973	1
18	Screw	Schraube	6-K Skruv Dg	Kuusioruuvi	DIN 931 8.8 M20X190 ZN	131367	2
19	Grease nipple	Smiernippel	Smörjnippa	Voitelunippa	M8x1	140952	2
20	Screw	Schraube	6-k Skruv dg	Kuusioruuvi	DIN 931 8.8 M20x70 ZN	130597	4
21	Screw	Schraube	6-k Skruv dg	Kuusioruuvi	DIN 931 10.9 M16X180 ZNC	130611	2
22	Screw	Schraube	6-k Skruv hg	Kuusioruuvi	DIN 933 8.8 M16X40 ZN	131180	2
23	Washer	Scheibe	Karosseribricka	Korialuslevy	DIN 9021 M16/17X50X3 ZN	131950	2



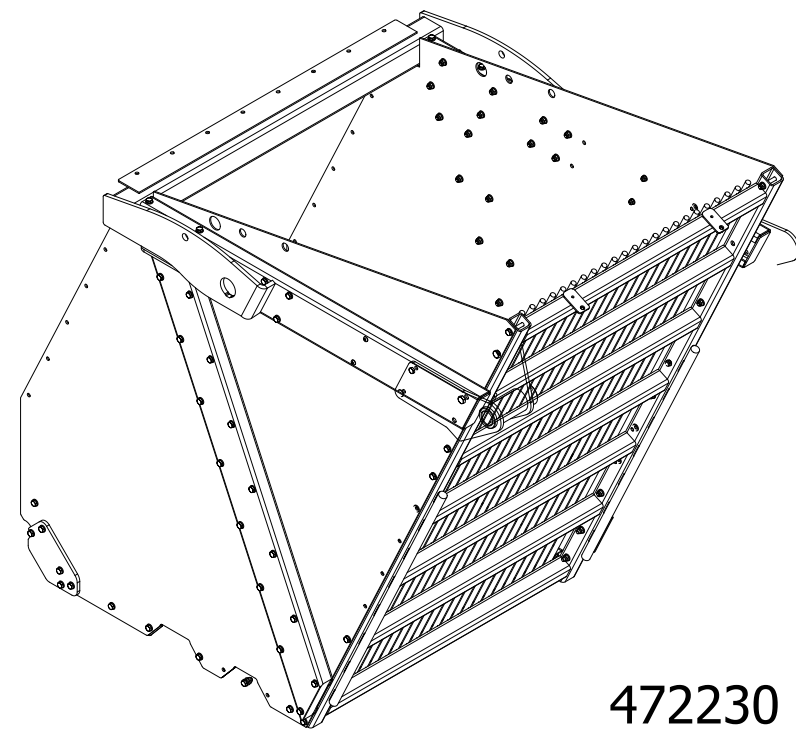
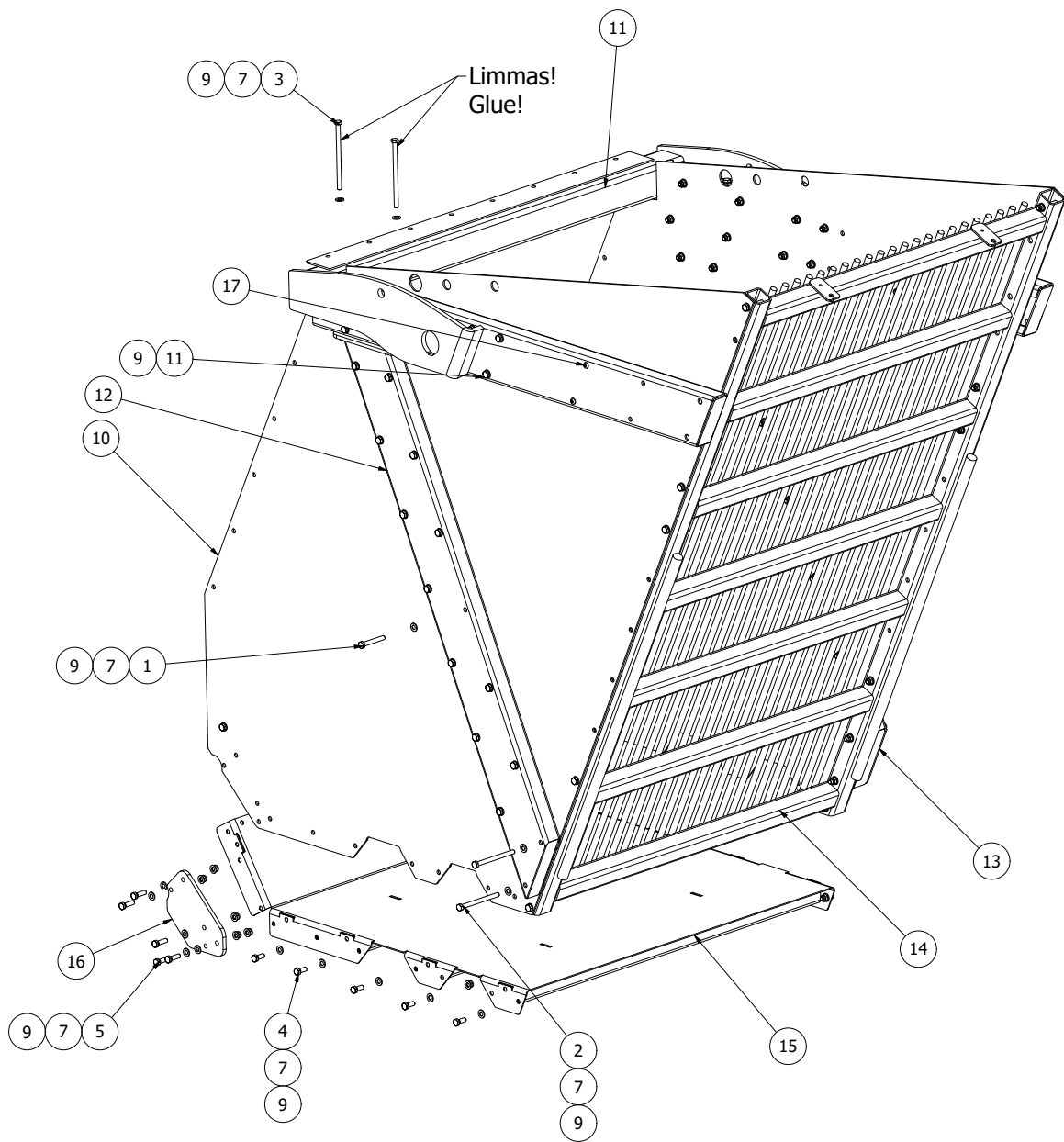
472553

Pos	Name	Nahme	Benämning	Nimike	Specification	NO	Pcs
1	Plain bearing	Gleitlager	Glidlager	Liukulaakeri	Ø 50/55 L=50 COB092	140071	1
2	Roll	Rolle	Rulle	Rulla		472272	1



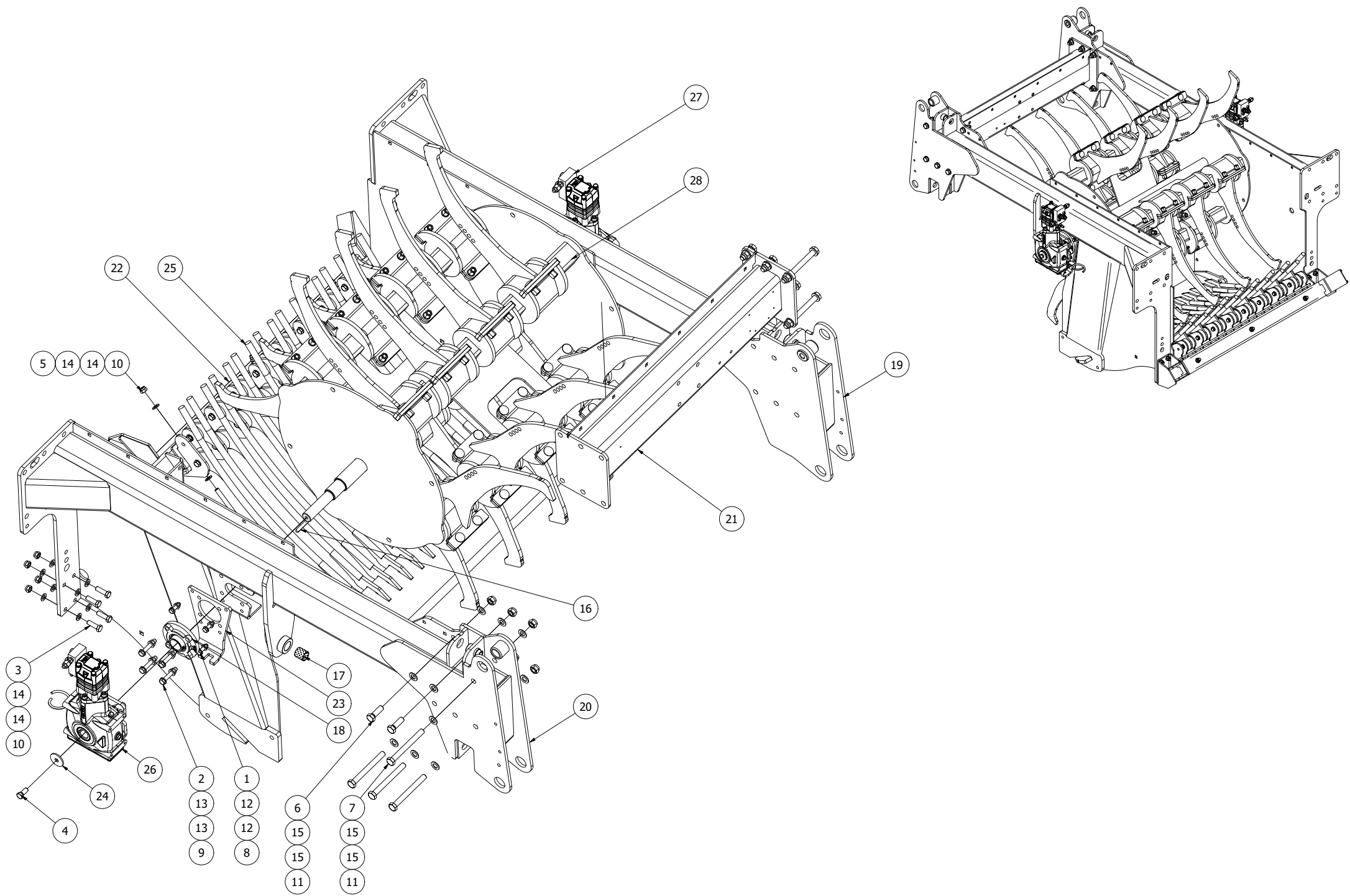
473112

Pos	Name	Nahme	Benämning	Nimike	Specification	NO	Pcs
1	Screw	Schraube	6-k Skruv hg	Kuusioruuvi	DIN 933 8.8 M12X30 ZNC	130971	40
2	Screw	Schraube	6-k Skruv hg	Kuusioruuvi	DIN 933 8.8 M12X40 ZN	131000	16
3	Nut	Muttern	Låsmutter	Lukitusmutteri	DIN 985-8 M12 ZN	131600	75
4	Washer	Scheibe	Bricka	Aluslaatta	DIN 125A M12/13 ZN	131790	139
5	Cup bolts	Flachrundschrabe	Låsskruv	Lukkoruuvi	DIN 603 8.8 M12x30 ZN	132719	11
6	Cover plate	Befästigung	Täckplåt Vänster	Peitelevy		472049	1
7	endplate	Endplatte	Gavelplåt	Sivupelti	Lucka	472050	1
8	fastening strip	Befestigungsleiste	Fästlist2	kiinnitysnauha		472170	2
9	Cover plate	Befästigung	Täckplåt Höger	Peitelevy		472228	1
10	container	Behälter	Behållare	såiliö	Montering1	472230	1
11	rubber strip	Gummistreifen	Gummi list	kumilista		472234	1
12	cover plate	Befästigung	Övreplåt	Peitelevy		472497	1
13	List	Liste	list	Kaistale		472498	1
14	Washer	Scheibe	Bricka	Aluslaatta	DIN 125A M16/17 ZN	131810	12
15	Screw	Schraube	6-k Skruv dg	Kuusioruuvi	DIN 931 10.9 M16X180 ZNC	130611	2
16	Nut	Muttern	Låsmutter	Lukitusmutteri	DIN 985-8 M16 ZN	131630	6
17	Screw	Schraube	6-k Skruv dg	Kuusioruuvi	DIN 931 8.8 M16X110 ZN	130540	2
18	Screw	Schraube	6-k Skruv dg	Kuusioruuvi	DIN 931 8.8 M12X100 ZN	130390	8
19	Cylinder bracket	Zylinderhalterung	Cylinder fäste	Syliterin kiinnike	Höger	472990	1
20	Cylinder bracket	Zylinder Fäste	Cylinder fäste	Syliterin kiinnike	vänster	472982	1
21	Screw	Schraube	6-k Skruv dg	Kuusioruuvi	DIN 931 8.8 M16X240 ZN	130582	2



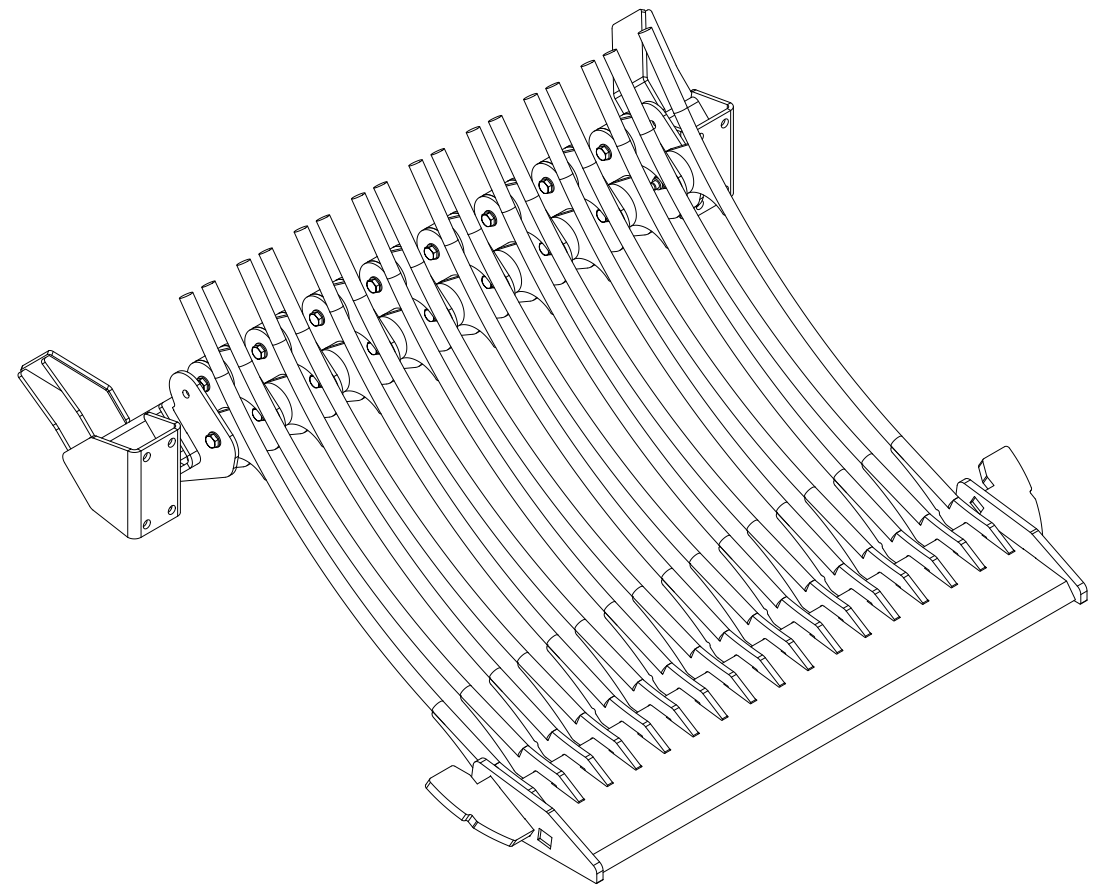
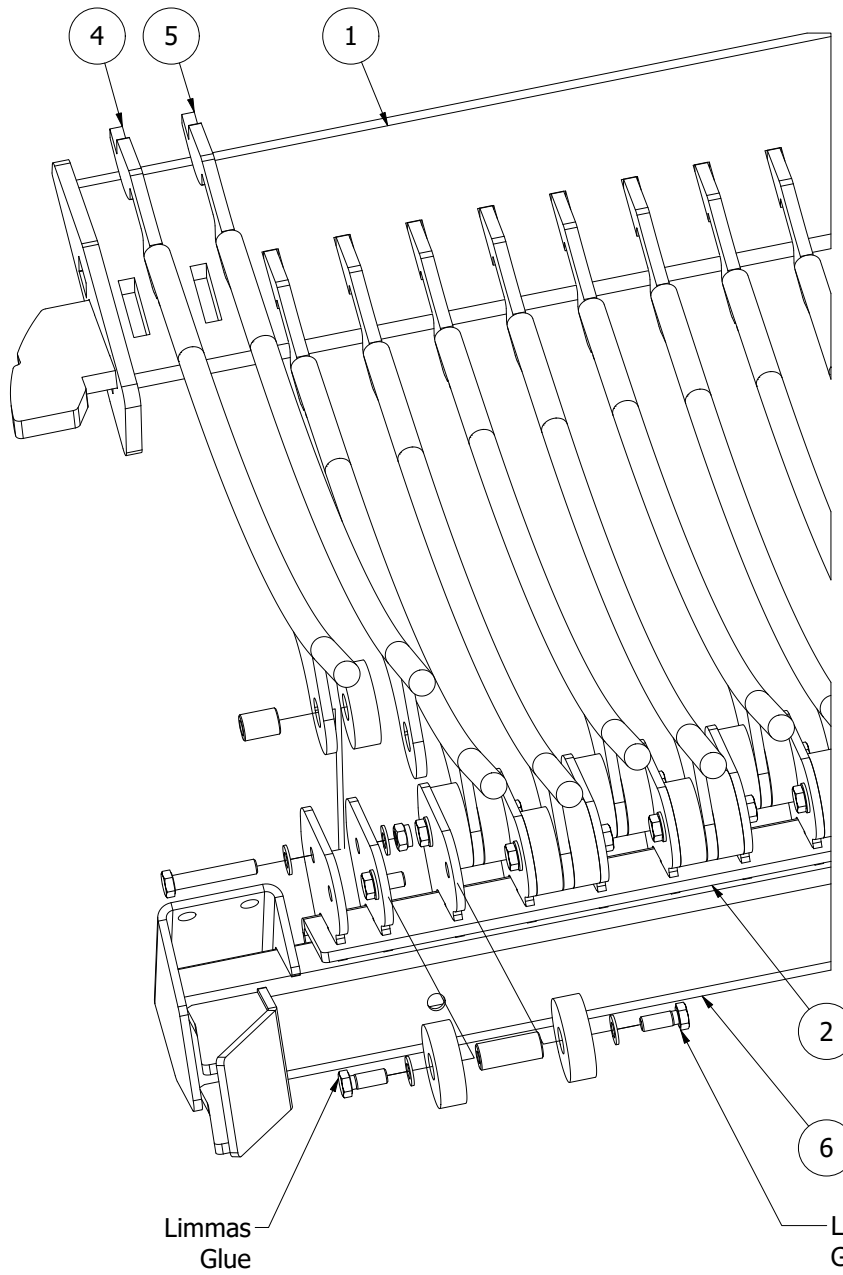
472230

Pos	Name	Nahme	Benämning	Nimike	Specification	NO	Pcs
1	Screw	Schraube	6-k Skruv dg	Kuusioruuvi	DIN 931 8.8 M12X85 ZN	130244	52
2	Screw	Schraube	6-k Skruv dg	Kuusioruuvi	DIN 931 8.8 M12X150 ZN	130455	4
3	Screw	Schraube	6-k Skruv dg	Kuusioruuvi	DIN 931 8.8 M12x200 ZN	130464	4
4	Screw	Schraube	6-k Skruv hg	Kuusioruuvi	DIN 933 8.8 M12X30 ZNC	130971	12
5	Screw	Schraube	6-k Skruv hg	Kuusioruuvi	DIN 933 8.8 M12X40 ZN	131000	10
6	Nut	Muttern	Låsmutter	Lukitusmutteri	DIN 985-8 M10 ZN	131580	4
7	Nut	Muttern	Låsmutter	Lukitusmutteri	DIN 985-8 M12 ZN	131600	82
8	Washer	Scheibe	Bricka	Aluslaatta	DIN 125A M10/10.5 ZN	131770	4
9	Washer	Scheibe	Bricka	Aluslaatta	DIN 125A M12/13 ZN	131790	164
10	endplate	Endplatte	Gavelplåt	Sivupelti		472047	2
11	Bracket	Befestigung	Lyftram	Nostorunko		472056	1
12	reinforcing beam	Verstärkungsträger	Förstärkningsbalk, svets	vahvistaminenpalkki	Vänster	472058	1
13	reinforcing beam	Verstärkungsträger	Förstärkningsbalk, Svets	vahvistaminenpalkki	Höger	472061	1
14	rear wall	Rückwand	Bakvägg	Takaseinä		472168	1
15	Container base	Behälterboden	Lådbotten	Kontin alustasta		472226	1
16	reinforcement	Verstärkung	Förstärkning	vahvistaminen		472229	2
17	I-6 screw	I-6 Schraube	I-6 Skruv kupol	6-koloruuvvi	Din 7380 10.9 M10x80ZN	131398	4



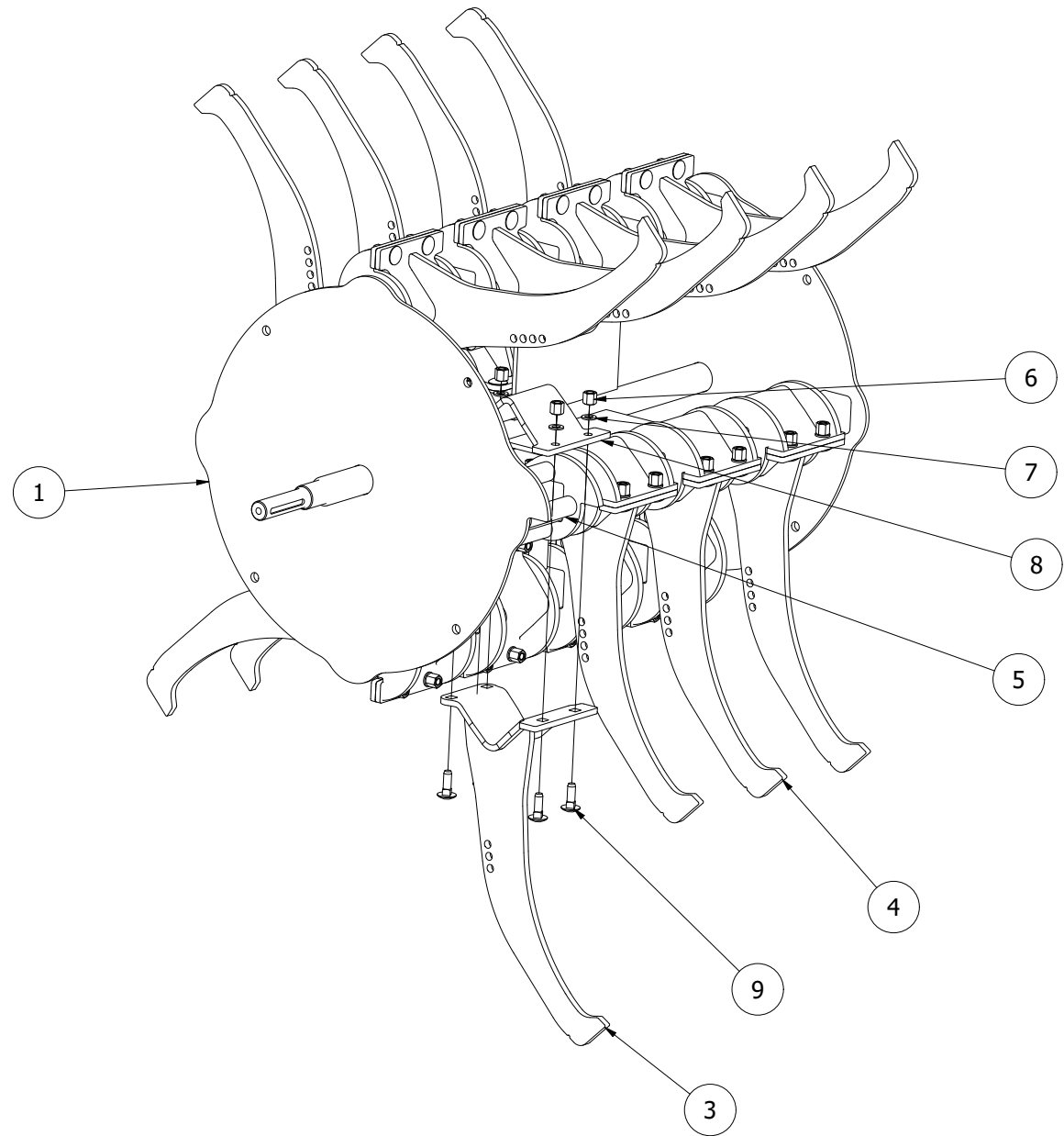
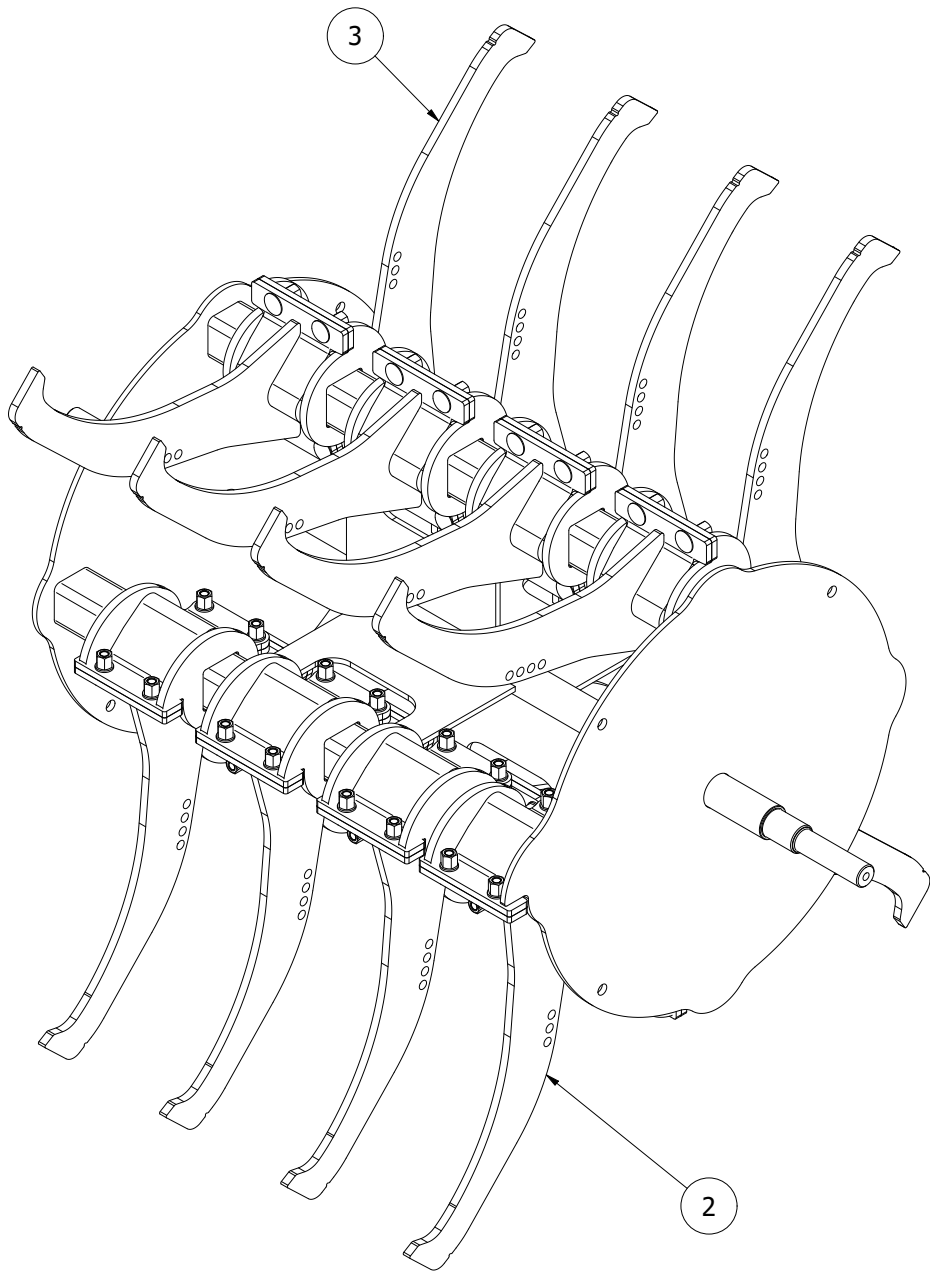
473114

Pos	Name	Nahme	Benämning	Nimike	Specification	NO	Pcs
1	Screw	Schraube	6-k Skruv dg	Kuusioruuvi	DIN 931 8.8 M12x45 ZN	130325	8
2	Screw	Schraube	6-k Skruv dg	Kuusioruuvi	DIN 931 8.8 M14X80 ZN	130491	8
3	Screw	Schraube	6-k Skruv dg	Kuusioruuvi	DIN 931 8.8 M16X50 ZN	130500	8
4	Screw	Schraube	6-k Skruv hg	Kuusioruuvi	DIN 933 8.8 M16X35 ZN	131165	2
5	Screw	Schraube	6-k Skruv hg	Kuusioruuvi	DIN 933 8.8 M16X150 ZNC	131238	3
6	Screw	Schraube	6-k Skruv hg	Kuusioruuvi	DIN 933 8.8 M20X60 ZN	131275	4
7	Screw	Schraube	6-K Skruv Dg	Kuusioruuvi	DIN 931 8.8 M20X190 ZN	131367	8
8	Nut	Muttern	Låsmutter	Lukitusmutteri	DIN 985-8 M12 ZN	131600	8
9	Nut	Muttern	Låsmutter	Lukitusmutteri	DIN 985-8 M14 ZN	131620	8
10	Nut	Muttern	Låsmutter	Lukitusmutteri	DIN 985-8 M16 ZN	131630	11
11	Nut	Muttern	Låsmutter	Lukitusmutteri	DIN 985-8 M20 ZN	131635	12
12	Washer	Scheibe	Bricka	Aluslaatta	DIN 125A M12/13 ZN	131790	16
13	Washer	Scheibe	Bricka	Aluslaatta	DIN 125A M14/15 ZN	131805	16
14	Washer	Scheibe	Bricka	Aluslaatta	DIN 125A M16/17 ZN	131810	22
15	Washer	Scheibe	Bricka	Aluslaatta	DIN 125A M20/21 ZN	131830	24
16	Spline	Keile	Flatkil	Laattakiila	DIN 6885 A 12x8x110	132982	2
17	Plain bearing	Gleitlager 35/39 l=20	Glidlager	Liukulaakeri	Ø 35/39 L=40 COB092	140086	2
18	Bearing	Lager	Flänslager	Laippalaakeri	UCFC 210 / FYC 50 TF	140550	2
19	Frame left	rahmen links	Ramsida, främre, vänster	runko vasen		472104	1
20	Frame right	rahmen recht	Ramsida, främre, höger	runko oikea		472105	1
21	Frame	Rahmen	Rambalk	Runkopalkki		472108	1
22	Crossbeam	Querbalken	Tvärbalk	poikittaispalkki		472136	1
23	Adapter	Adapter	Lager Fäste	Adapteri		472284	2
24	Washer	Scheibe	Bricka	Aluslaatta	d=x7/60	472286	2
25	Sieve, assembly	Sieb, Baugrupp	Såll, montering	seula, kokoopano		472374	1
26	Rotor motor 430	Rotormotor	Rotormotor 430	Roottorin moottori	Höger	473104	1
27	Rotor motor 430	Rotormotor	Rotormotor 430	Roottorin moottori	Vänster	473115	1
28	Rotor	Rotor	Inmatningsrotor	Roottori	Utan kedjor	472956	1



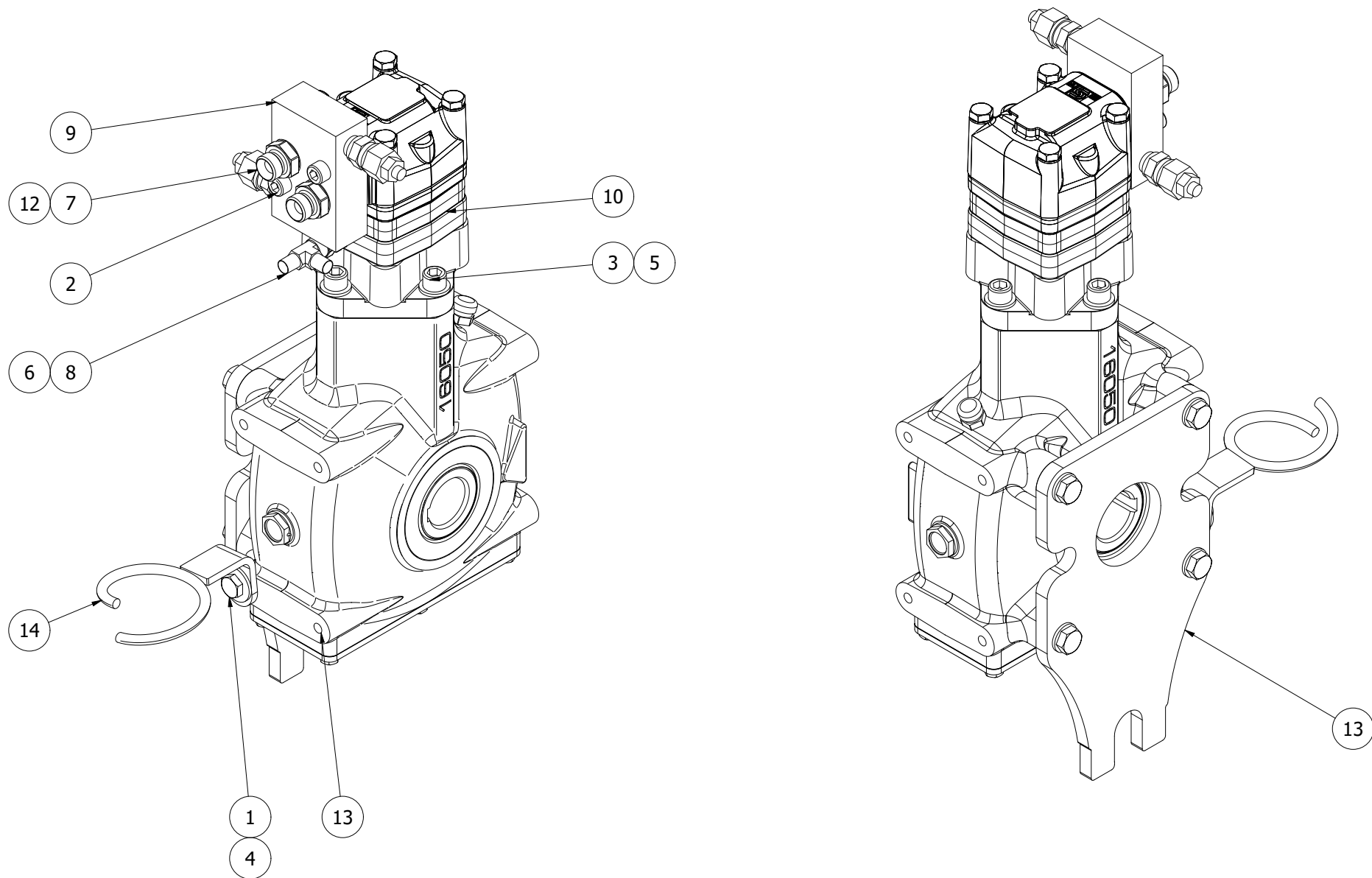
472374

Pos	Name	Nahme	Benämning	Nimike	Specification	NO	Pcs
1	Counter blade	Gegenmesser	Motbett, Svets	Vastaterä		472141	1
2	Bracket	Befestigung	Fästbalk	kannattimet		472144	1
3	Assembling parts to Sieve on Sc	Montageteile zum Sieb für Scorp	Monteringsdelar till såll	Asennusarja seulan Scorpio		472720	1
4	Steel shaft	Stahlwelle	Sållaxel, Hög	teräsvarsi		472373	9
5	Steel shaft	Stahlwelle	Sållaxel, Låg	teräsvarsi		472372	8
6	Crossbeam	Querbalken	Tvärbalk	poikittaispalkki		472136	1



472956

Pos	Name	Nahme	Benämning	Nimike	Specification	NO	Pcs
1	Rotor welded	Rotor verschweißt	Rotor svetsad	Roottori hitsaus	Utan kedjor	472950	1
2	Feeder tine right	Zubringer recht	Inmatningstinn höger	Syöttölaite oikea	Klack	472955	1
3	Feeder tine left	Zubringer links	Inmatningstinn vänster	Syöttölaite vasen	Klack	472954	1
4	Feeder tine	Zubringer	Inmatningstinn	Syöttölaite	Klack	472953	14
5	Rubber rod	Gummistange	Gummi stång	kumi tanko		472398	64
6	Nut	Mutter	Högmutter DIN 6330-10 ZN	Mutteri	M16	131634	64
7	Washer	Scheibe	Bricka	Aluslaatta	DIN 125A M16/17 ZN	131810	64
8	Feeder fastener	Zubringer verschluss	Tinn bygel undre	Syöttölaite kiinnike	12mm klack	473140	16
9	Cup bolt	Flachrundschrabe	Låsskruv	Lukkoruuvi	DIN 603 M16x50 10.9 ZN	132701	64



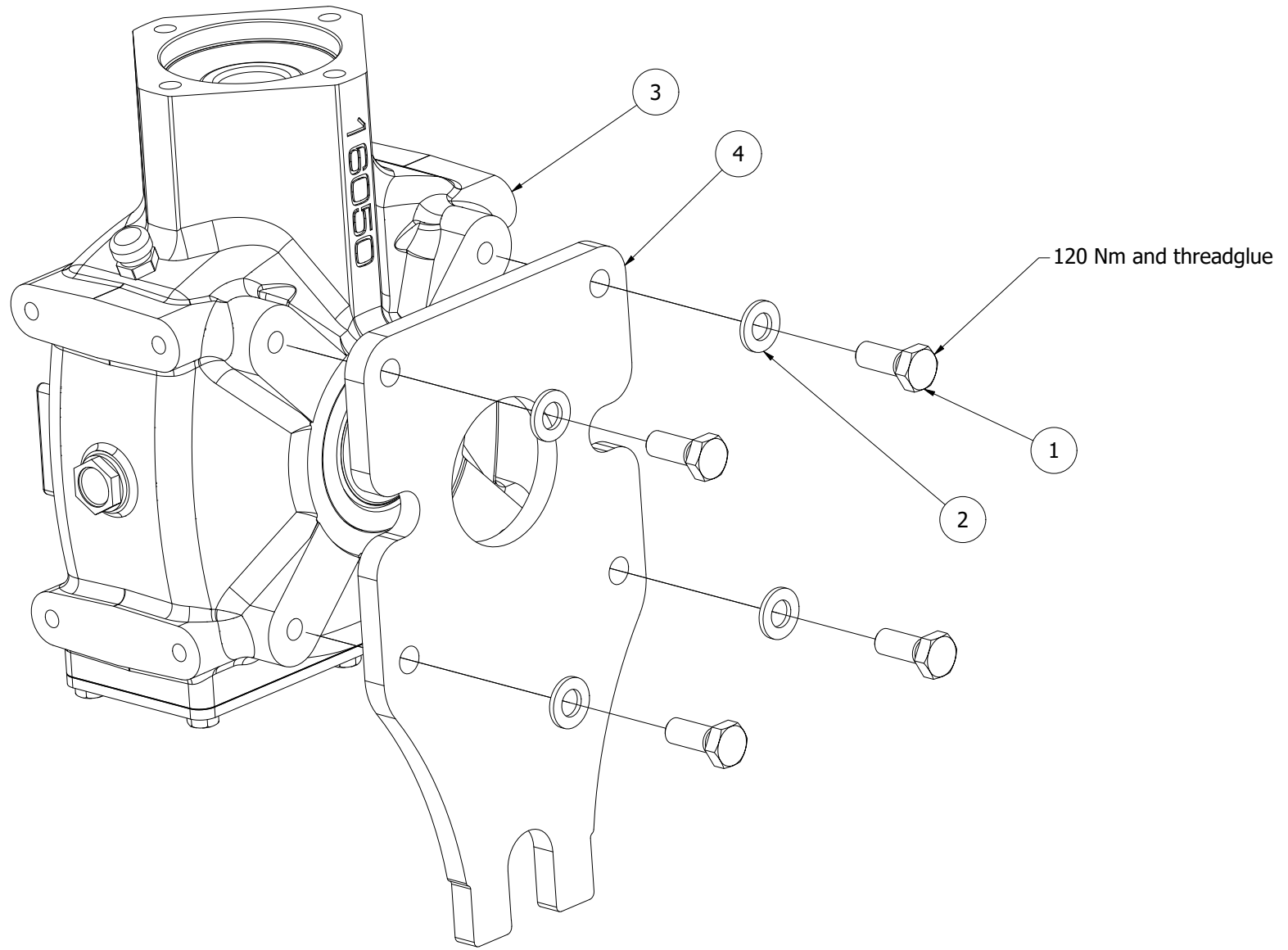
Seal kit (for OMS motor): 144232

473104

Pos	Name	Nahme	Benämning	Nimike	Specification	NO	Pcs
1	Screw	Schraube	6-k Skruv hg	Kuusioruuvi	DIN 933 8.8 M10X20 ZN	130840	1
2	Screw	Schraube	I-6 Skruv	6-koloruuvi	DIN 912 8.8 M10X40 ZN	131376	2
3	Screw	Schraube	I-6 Skruv	6-koloruuvvi	DIN 912 8.8 M12x40 Zn	131381	4
4	Washer	Scheibe	Karosseribricka	Korialuslevy	DIN 9021 M10/10.5X30X2.5 ZN	131930	1
5	Washer	Scheibe	Låsbricka	Lukituslaatta	NORD-LOCK M 12 ZNC	133460	4
6	Double nipple	Doppelnippel	Dubbelnippa	Kaksoisnipa	1/4"-1/4" 04000-04	143102	1
7	Double nipple	Doppelnippel	Dubbelnippa	Kuristusnipa	1/2"-1/2" 04000-08	143106	2
8	M.F. Revolving-M "T" Adaptor	T-Verschraubung	T-junktur 1/4" Ytter-Ytter-Inner	T-nipa	04880-04	143284	1
9	dual Pressure relief Valve	Dual Überdruckventil	Dubbel övertrycksventil	kaksois-Painerajoinventtiili	V0590.0490T250	144014	1
10	Hydraulic motor	Hydraul Motor	Hydraulmotor	Hydrauliikka moottor	Danfoss OMS 100	144222	1
11	Seal kit	Dichtungssätze	Tätningsserie till OMS serie 2 ocl	Tiivistesarja	151F0111	144232	0
12	Bonded gasket	Dichtung	USIT-tätning	USIT-tiiviste	1/2" USITR-08	146004	2
13	Gearbox	Getriebe	Växellåda förmontering	Kulmavaihde	höger/vänster	472653	1
14	Hose clamp	Schlauch befestigung	Slanghållare vid dragbom	Letkun pidike		805430	1

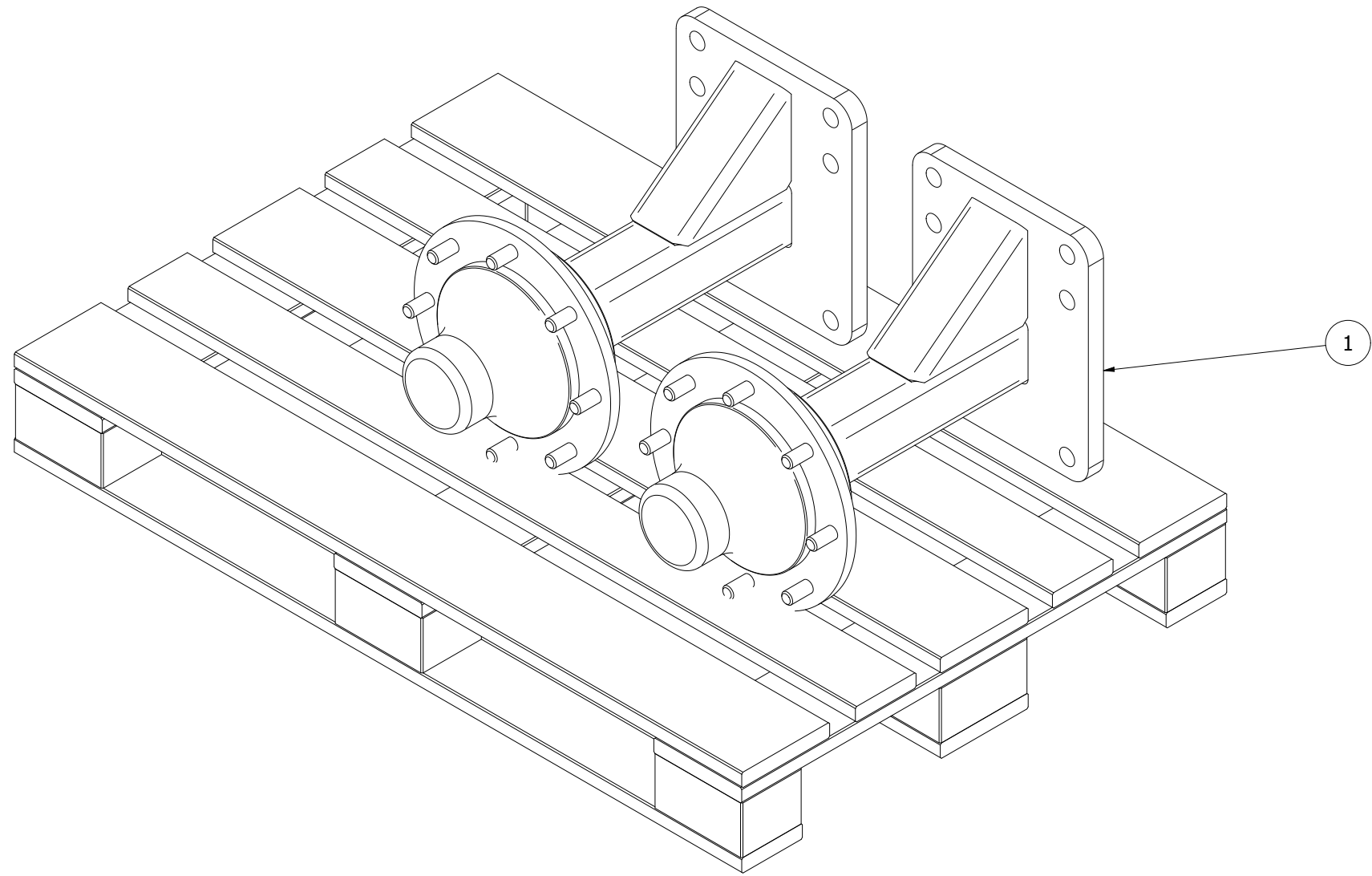
473115

Pos	Name	Nahme	Benämning	Nimike	Specification	NO	Pcs
1	Screw	Schraube	6-k Skruv hg	Kuusioruuvi	DIN 933 8.8 M10X20 ZN	130840	1
2	Screw	Schraube	I-6 Skruv	6-koloruuvi	DIN 912 8.8 M10X40 ZN	131376	2
3	Screw	Schraube	I-6 Skruv	6-koloruuvvi	DIN 912 8.8 M12x40 Zn	131381	4
4	Washer	Scheibe	Karosseribricka	Korialuslevy	DIN 9021 M10/10.5X30X2.5 ZN	131930	1
5	Washer	Scheibe	Låsbricka	Lukituslaatta	NORD-LOCK M 12 ZNC	133460	4
6	Double nipple	Doppelnippel	Dubbelnippa	Kaksoisnippa	1/4"-1/4" 04000-04	143102	1
7	Double nipple	Doppelnippel	Dubbelnippa	Kuristusnippa	1/2"-1/2" 04000-08	143106	2
8	M.F. Revolving-M "T" Adaptor	T-Verschraubung	T-junktur 1/4" Ytter-Ytter-Inner	T-nipa	04880-04	143284	1
9	dual Pressure relief Valve	Dual Überdruckventil	Dubbel övertrycksventil	kaksois-Painerajoinventtiili	V0590.0490T250	144014	1
10	Hydraulic motor	Hydraul Motor	Hydraulmotor	Hydrauliikka moottor	Danfoss OMS 100	144222	1
11	Seal kit	Dichtungssätze	Tätningsserie till OMS serie 2 ocl	Tiivistesarja	151F0111	144232	0
12	Bonded gasket	Dichtung	USIT-tätning	USIT-tiiviste	1/2" USITR-08	146004	2
13	Gearbox	Getriebe	Växellåda förmontering	Kulmavaihde	höger/vänster	472653	1
14	Hose clamp	Schlauch befestigung	Slanghållare vid dragbom	Letkun pidike		805430	1



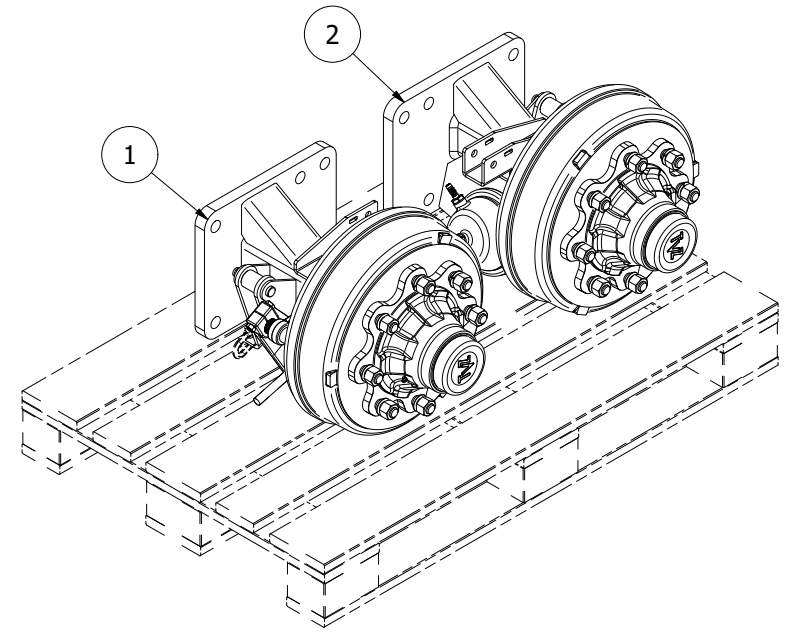
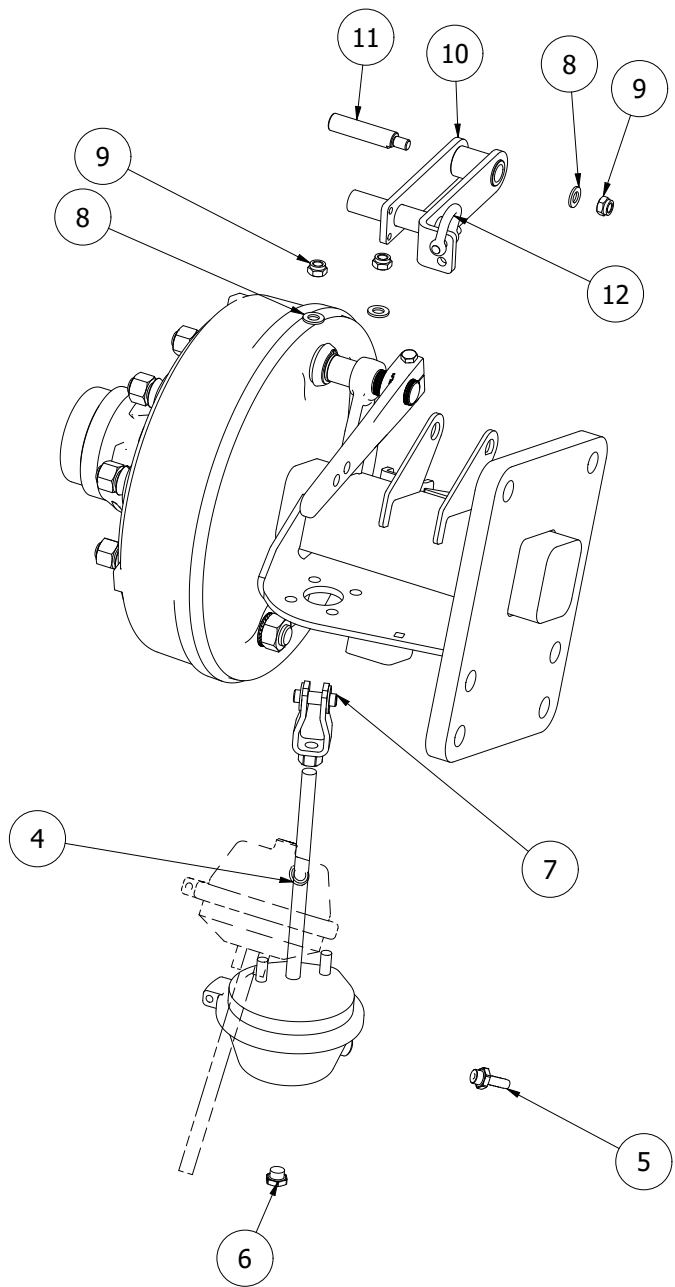
472653

Pos	Name	Nahme	Benämning	Nimike	Specification	NO	Pcs
1	Screw	Schraube	6-k Skruv hg	Kuusioruuvi	DIN 933 10.9 M12X30 ZN	130972	4
2	Washer	Scheibe	Låsbricka	Lukituslaatta	NORD-LOCK M 12 ZNC	133460	4
3	Gear box Berma	Getriebe Berma	Vinkelväxel Berma	Kulmavaihde Berma	RT145-EL(18003)	153543	1
4	Assembly plate	Montageplatte	Växellådsfäste	Asennuslevy		472285	1



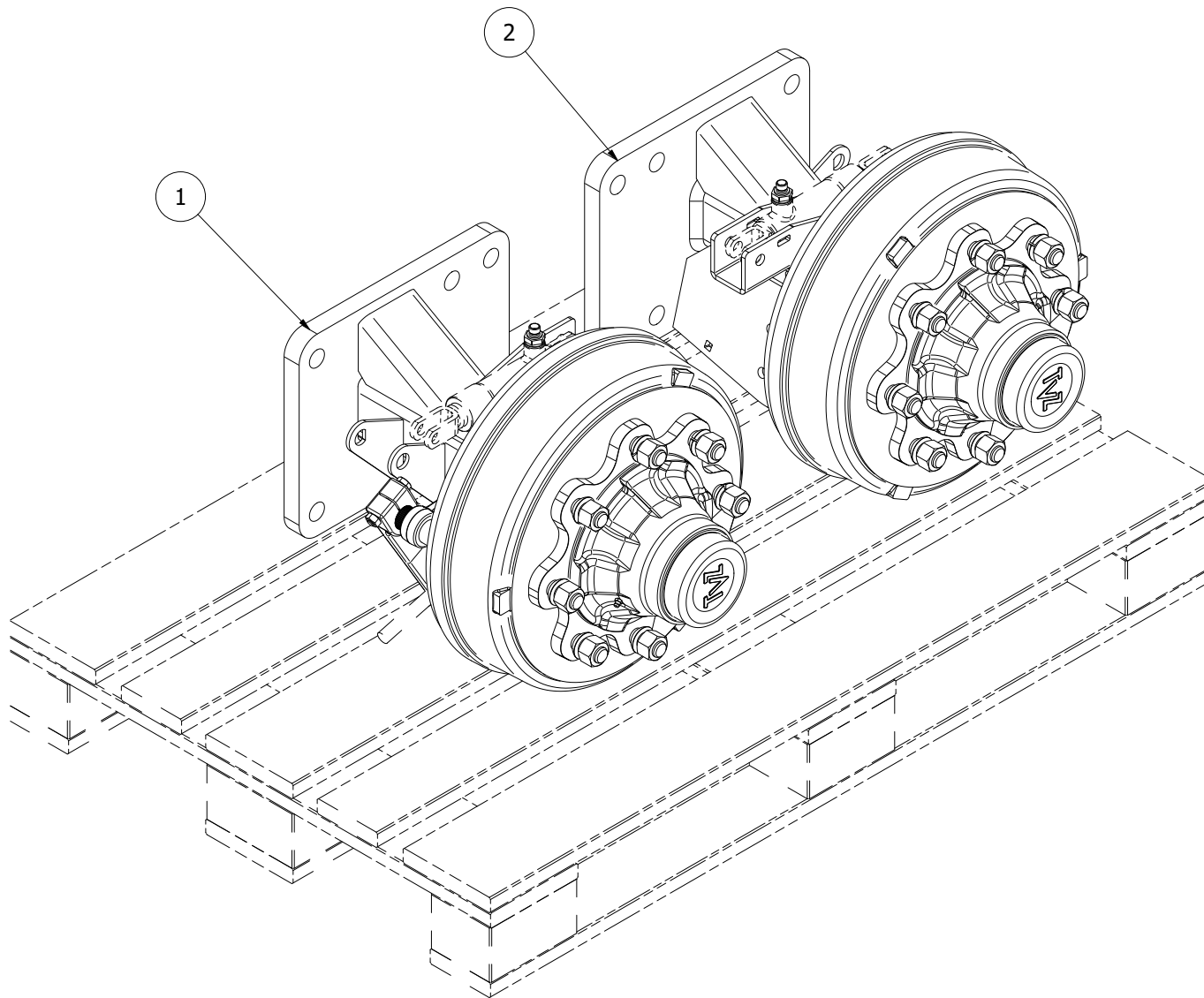
473121

Pos	Name	Nahme	Benämning	Nimike	Specification	NO	Pcs
1	Wheel axle	Radachse	Hjulaxel	Pyörän akseli	Scorpio 430	473120	2
2	Pallet	Palette	Lastpall 800x1200	Lava	Emballage Europall	528610	1



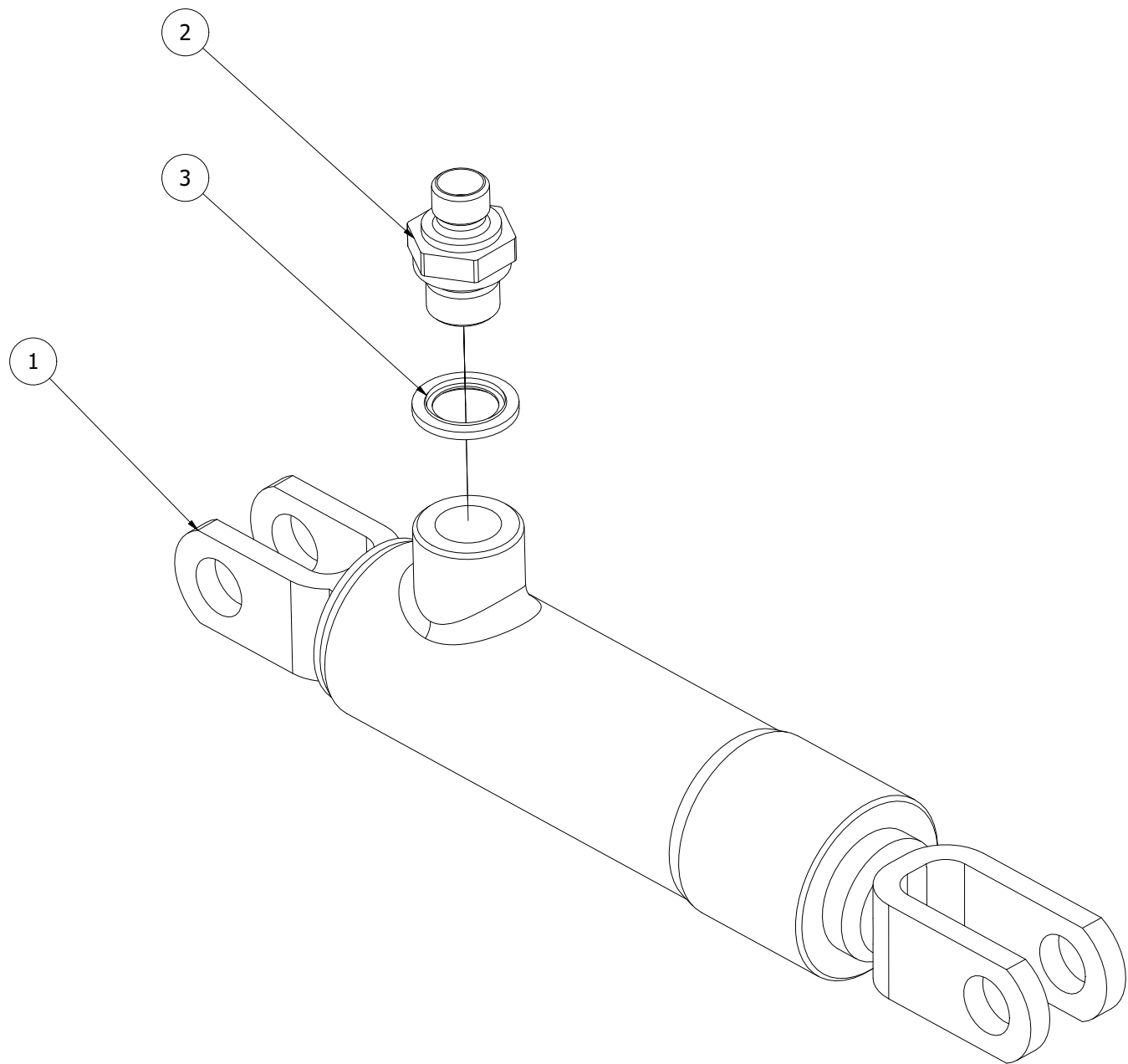
473122

Pos	Name	Nahme	Benämning	Nimike	Specification	NO	Pcs
1	Wheel axle brake	Rad axle bremsse	Hjulaxel broms	Pyörä akseli jarru	Höger	473103	1
2	Wheel axle brake	Rad axle bremsse	Hjulaxel broms	Pyörä akseli jarru	Vänster	473101	1
3	Pallet	Palette	Lastpall 800x1200	Lava	Emballage Europall	528610	1
4	Membrancyliner	Membranzylinder	Membrancyliner	Kalvosylinteri	4231049000	143865	2
5	Hosenipple	Schlauchnippel	Slangnippel	Letkunippa	L9,5/M16 6237905	143871	2
6	Plug	Propfen	Propp	Tulppa	M16 6237607	143878	2
7	Bracket	Befestigung	Monteringsserie	Kiinnike		143869	2
8	Washer	Scheibe	Bricka	Aluslaatta	DIN 125A M12/13 ZN	131790	4
9	Nut	Muttern	Låsmutter	Lukitusmutteri	DIN 985-8 M12 ZN	131600	4



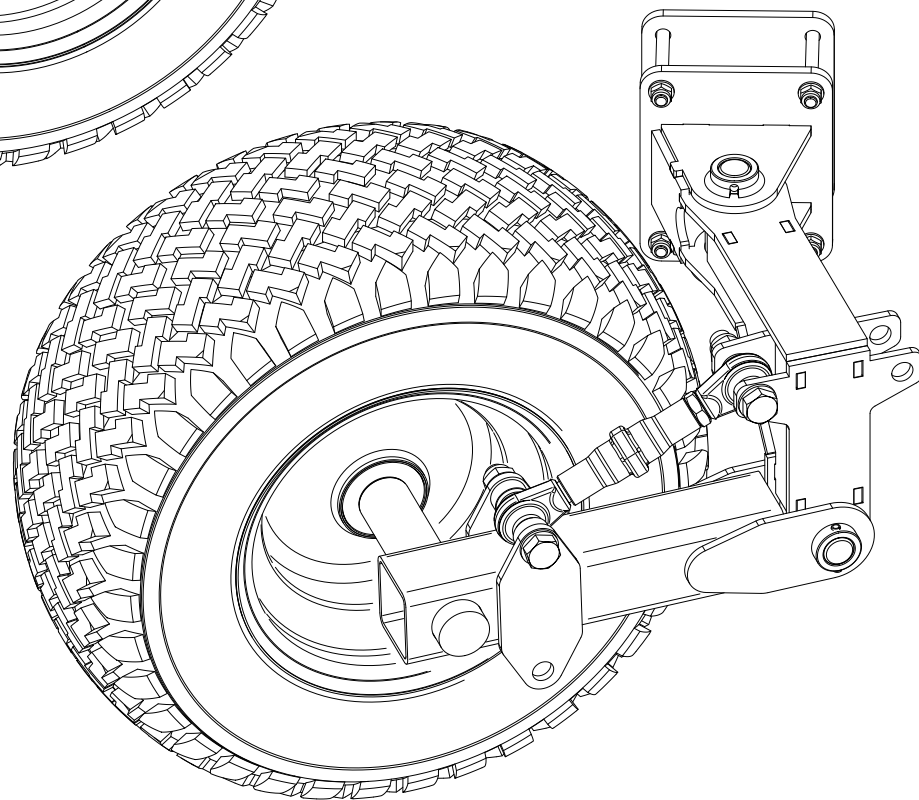
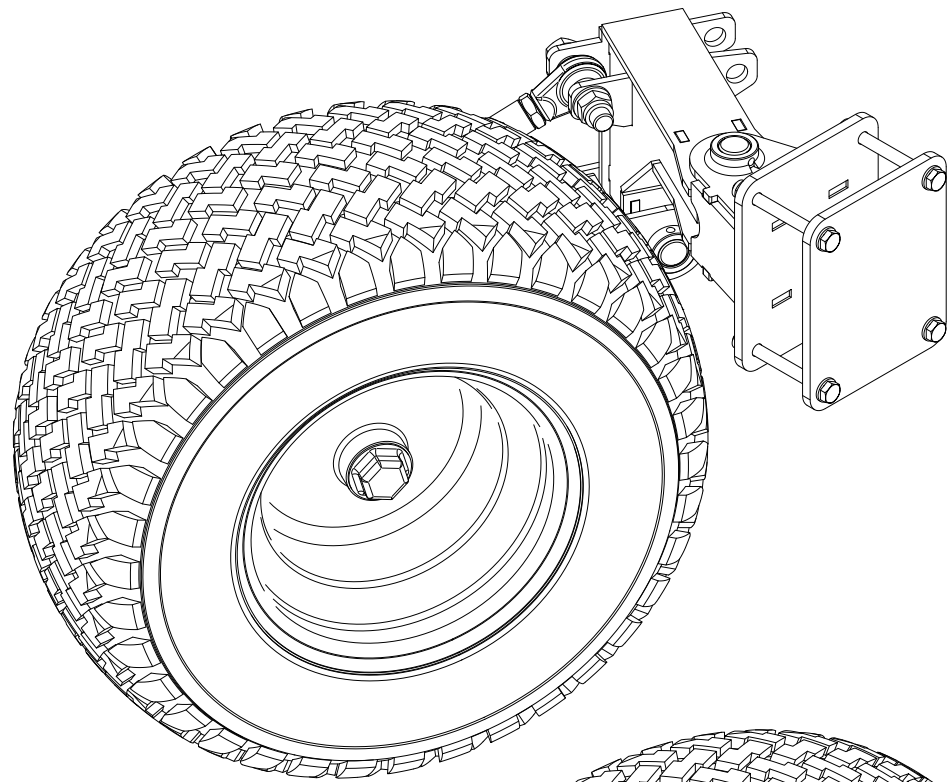
473133

Pos	Name	Nahme	Benämning	Nimike	Specification	NO	Pcs
1	Wheel axle brake	Rad axle bremsse	Hjulaxel broms	Pyörä akseli jarru	Höger	473103	1
2	Wheel axle brake	Rad axle bremsse	Hjulaxel broms	Pyörä akseli jarru	Vänster	473101	1
3	Pallet	Palette	Lastpall 800x1200	Lava	Emballage Europall	528610	1
4	Bracket	Befestigung	Monteringsserie	Kiinnike		143869	1
5	Washer	Scheibe	Bricka	Aluslaatta	DIN 125A M12/13 ZN	131790	4
6	Nut	Muttern	Låsmutter	Lukitusmutteri	DIN 985-8 M12 ZN	131600	4
7	Cylinder assy	Cylinder Baugrupp	Förmontering Broms cylinder	Esiasennus Cylinteri	Till nav 152004	472486	2



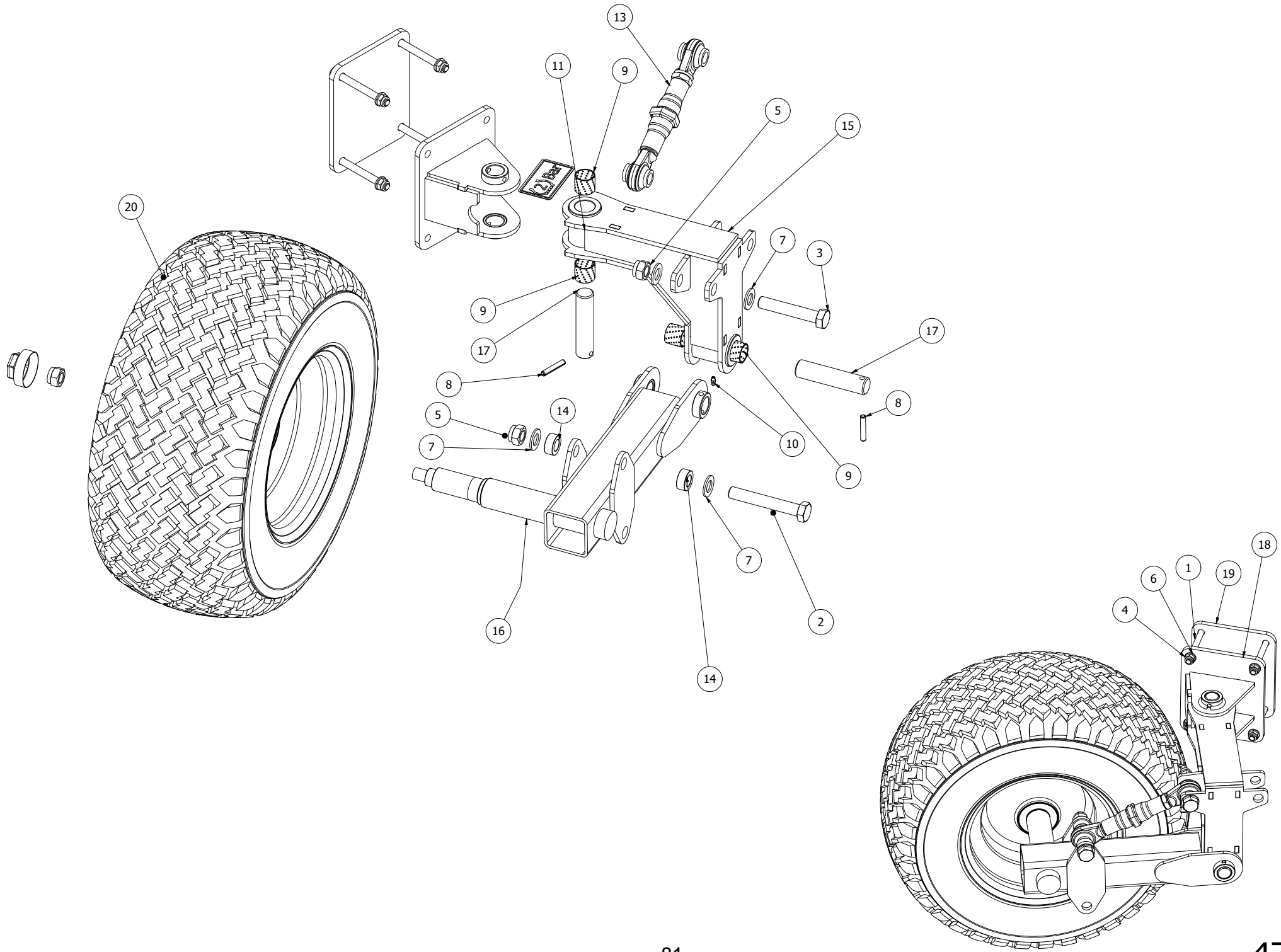
472486

Pos	Name	Nahme	Benämning	Nimike	Specification	NO	Pcs
1	Breakingcylinder	Brems zylinder	Broms Cylinder	Jarrusylinteri	till Nav 152004	140005	1
2	Double nipple	Doppelnippel	Dubbelnippa	Supistusnipa	1/4"-3/8" 04000-04-06	143122	1
3	Bonded gasket	Dichtung	USIT-tätning	USIT-tiiviste	3/8" USITR-06	146003	1



115048

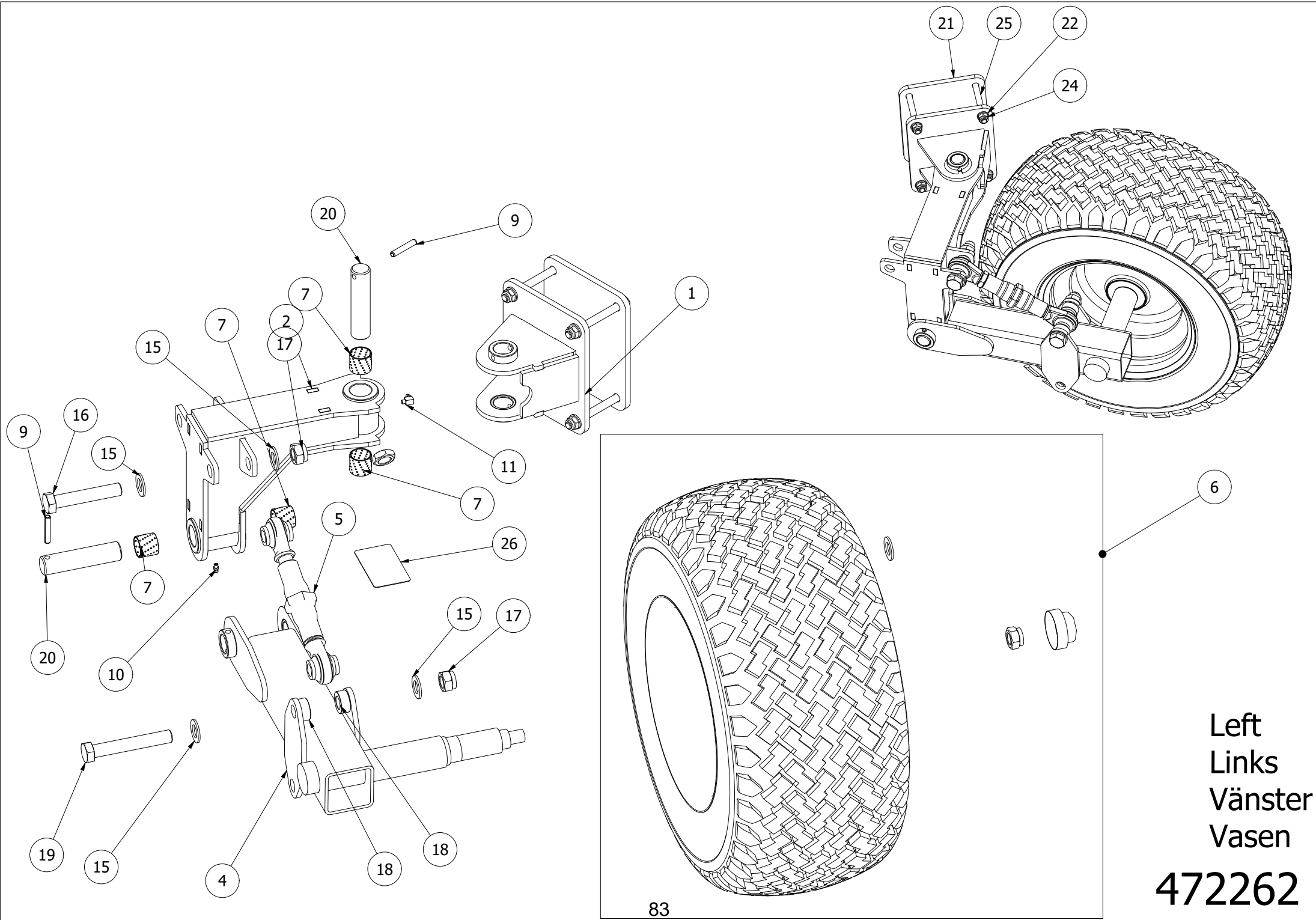
Pos	Name	Nahme	Benämning	Nimike	Specification	NO	Pcs
1	Support wheel	Stützräder	Stödhjul	Tukipyöra	Vänster	472262	1
2	support wheel	Stützräder	Stödhjul	tukipyöra	Höger	472261	1



Right
 Recht
 Höger
 Oikea

472261

Pos	Name	Nahme	Benämning	Nimike	Specification	NO	Pcs
1	Screw	Schraube	6-k Skruv dg	Kuusioruuvi	DIN 931 8.8 M12X120 ZN	130430	4
2	Screw	Schraube	6-k Skruv dg	Kuusioruuvi	DIN 931 8.8 M20X130 ZN	130592	1
3	Screw	Schraube	6-k Skruv dg	Kuusioruuvi	DIN 931 8.8 M20x110 ZN	130599	1
4	Nut	Muttern	Låsmutter	Lukitusmutteri	DIN 985-8 M12 ZN	131600	4
5	Nut	Muttern	Låsmutter	Lukitusmutteri	DIN 985-8 M20 ZN	131635	2
6	Washer	Scheibe	Bricka	Aluslaatta	DIN 125A M12/13 ZN	131790	8
7	Washer	Scheibe	Bricka	Aluslaatta	DIN 125A M20/21 ZN	131830	4
8	Spring pin	Spannhülsen	Rörsprint	Jousisokka	DIN 1481 8x50 ZN	132828	2
9	Plain bearing	Gleitlager	Glidlager	Liukulaakeri	Ø 30/34 L=30 COB092	140059	4
10	Grease nipple	Smiernippel	Smörjnippa	Voitelunippa	M6x1	140950	1
11	Grease nipple	Smiernippel	Smörjnippa	Voitelunippa	M6x1, 90°	140970	1
12	Sticker	Aufkleber	Dekal tryck 2 bar	Tarra		149127	1
13	Adjusteble linkarm	Verstellbar Halter	Ställbar länkmarm med kulled	Säädettävä varsi		411172	1
14	Spacer	Distantz	Distans	Väliholkki		413416	2
15	Bar bracket	Gelenkarm	Övre Ledbalk	Puomi		472250	1
16	Wheel arm	Reifen achse	Hjularm	Pyöränvarsi		472254	1
17	Pin	Stift	Tapp, Ämne	tappi	d=30	472255	2
18	Bracket	Befestigung	Fäste	Kinnike	för stödhjul	472260	1
19	Mounting plate	Befestigung platte	Fästplatta	Kinnityslevy		472525	1
20	Wheel copl.	Reifen mit felge	Hjul kompl. (11619)	Rengas täydellinen	(26x12.00-12)	805570	1

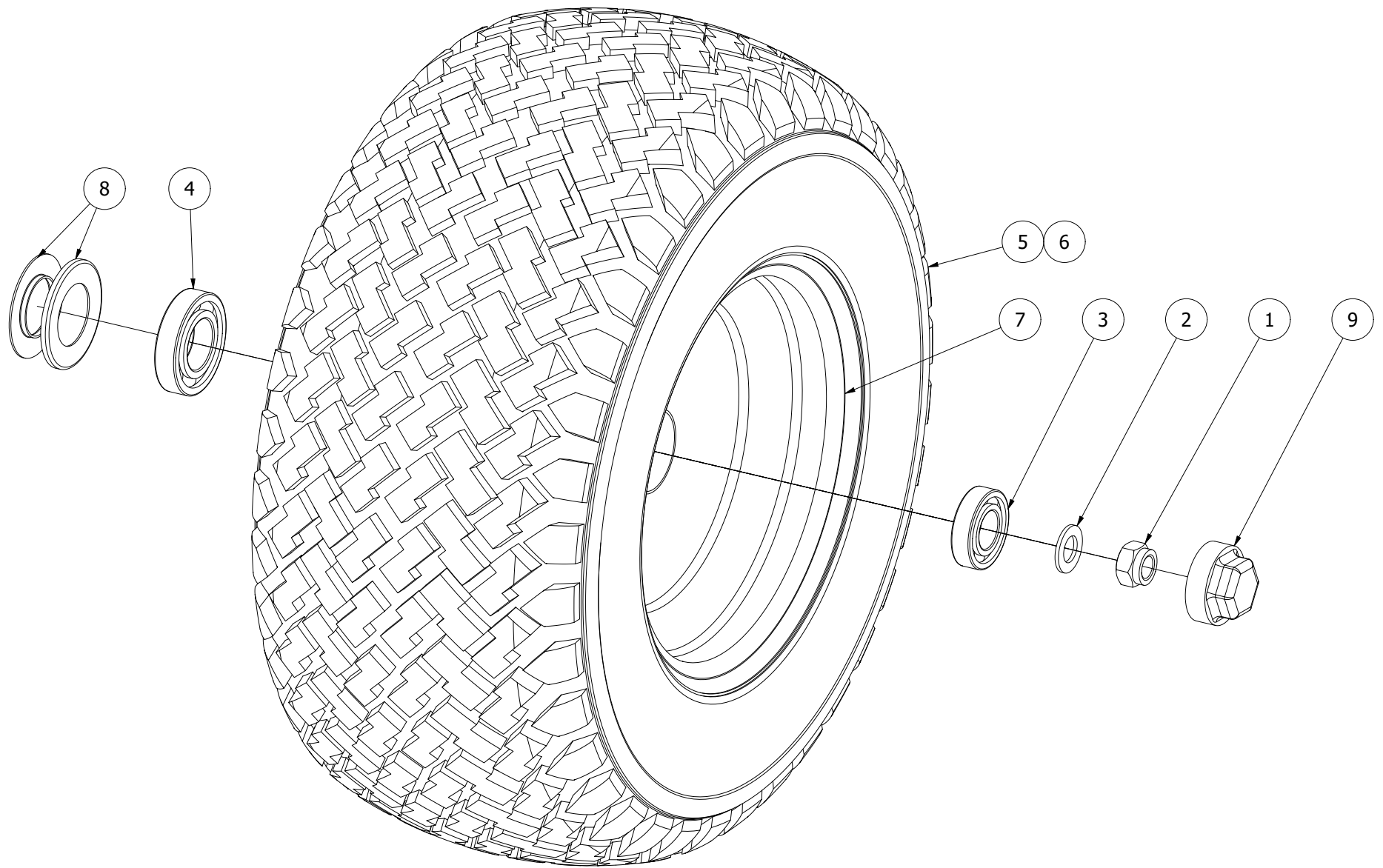


Left
 Links
 Vänster
 Vasen

472262

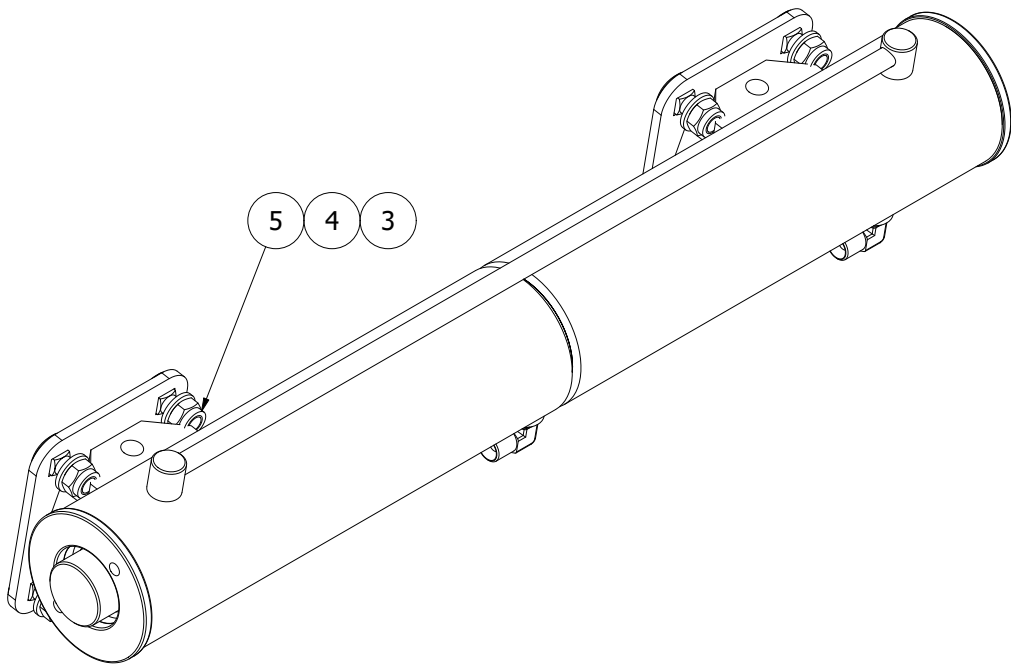
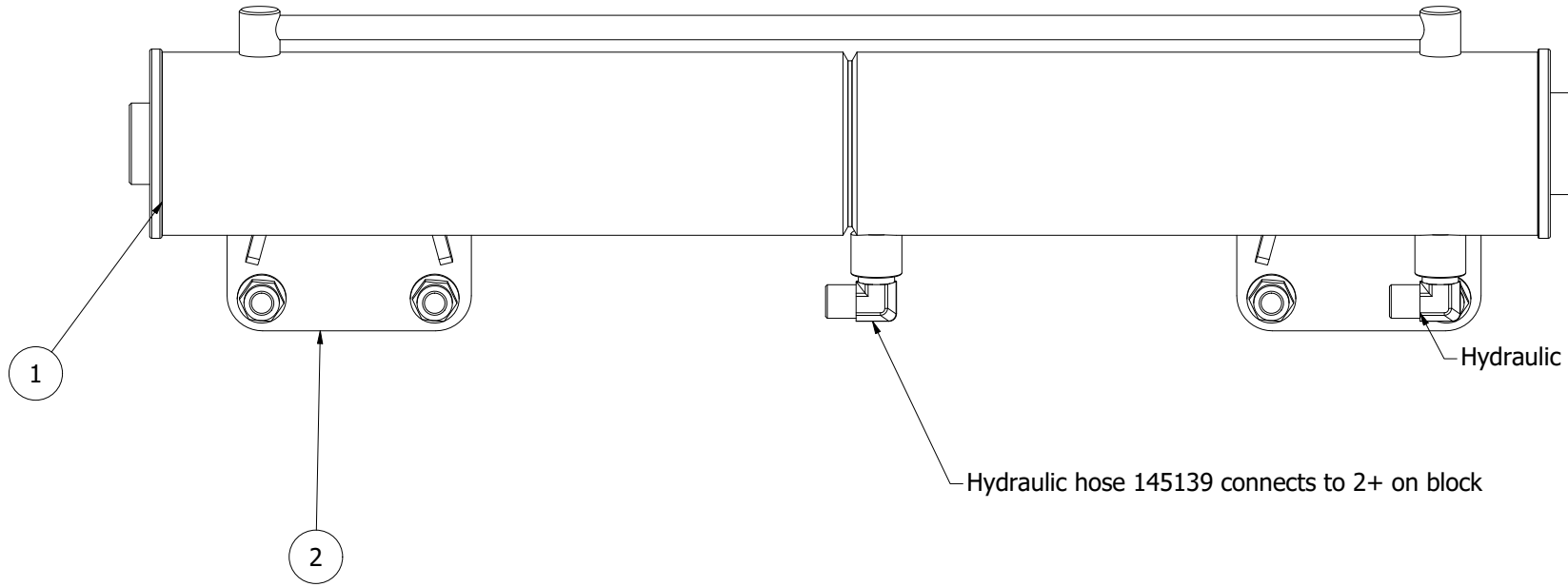
472262

Pos	Name	Nahme	Benämning	Nimike	Specification	NO	Pcs
1	Screw	Schraube	6-k Skruv dg	Kuusioruuvi	DIN 931 8.8 M12X120 ZN	130430	4
2	Screw	Schraube	6-k Skruv dg	Kuusioruuvi	DIN 931 8.8 M20X130 ZN	130592	1
3	Screw	Schraube	6-k Skruv dg	Kuusioruuvi	DIN 931 8.8 M20x110 ZN	130599	1
4	Nut	Muttern	Låsmutter	Lukitusmutteri	DIN 985-8 M12 ZN	131600	4
5	Nut	Muttern	Låsmutter	Lukitusmutteri	DIN 985-8 M20 ZN	131635	2
6	Washer	Scheibe	Bricka	Aluslaatta	DIN 125A M12/13 ZN	131790	8
7	Washer	Scheibe	Bricka	Aluslaatta	DIN 125A M20/21 ZN	131830	4
8	Spring pin	Spannhülsen	Rörsprint	Jousisokka	DIN 1481 8x50 ZN	132828	2
9	Plain bearing	Gleitlager	Glidlager	Liukulaakeri	Ø 30/34 L=30 COB092	140059	4
10	Grease nipple	Smiernippel	Smörjnippa	Voitelunippa	M6x1	140950	1
11	Grease nipple	Smiernippel	Smörjnippa	Voitelunippa	M6x1, 90°	140970	1
12	Sticker	Aufkleber	Dekal tryck 2 bar	Tarra		149127	1
13	Adjusteble linkarm	Verstellbar Halter	Ställbar länkmarm med kulled	Säädettävä varsi		411172	1
14	Spacer	Distantz	Distans	Väliholkki		413416	2
15	Bar bracket	Gelenkarm	Övre Ledbalk	Puomi		472250	1
16	Wheel arm	Reifen achse	Hjularm	Pyöränvarsi		472254	1
17	Pin	Stift	Tapp, Ämne	tappi	d=30	472255	2
18	Bracket	Befestigung	Fäste	Kinnike	för stödhjul	472260	1
19	Mounting plate	Befestigung platte	Fästplatta	Kinnityslevy		472525	1
20	Wheel copl.	Reifen mit felge	Hjul kompl. (11619)	Rengas täydellinen	(26x12.00-12)	805570	1



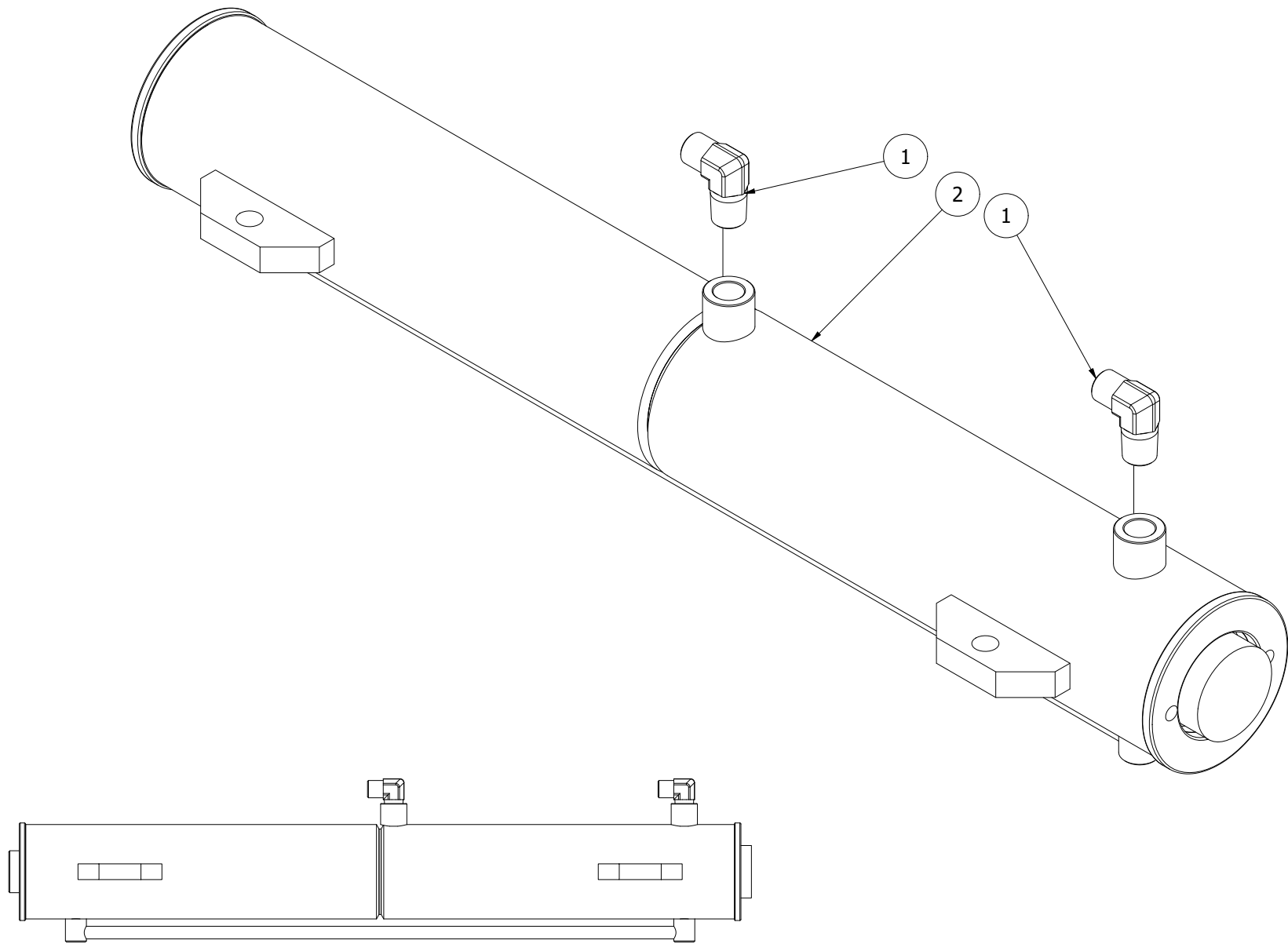
805570

Pos	Name	Nahme	Benämning	Nimike	Specification	NO	Pcs
1	Nut	Muttern	Låsmutter	Lukitusmutteri	DIN 985-8 M20 ZN	131635	1
2	Washer	Scheibe	Bricka	Aluslaatta	DIN 125A M20/21 ZN	131830	1
3	Bearing	Lager	Kullager	Laakeri	6206	140260	1
4	Bearing	Lager	Kullager	Laakeri	6208	140280	1
5	Wheel	Reifen	Däck	Rengas	26x12.00-12 8ply	805580	1
6	Inner tube	Schlauch	Innerslang	Sisärengas	26x12	805590	1
7	Band	Felge	Fälg	Vanne	9.00-12	805600	1
8	Seal	Lamelle dichtung	Lamelltätning	Kietoutumissuoja	Z209	805630	1
9	Screw cup	Staubschytz	Navkapsel	Pölysuoja	Ø62mm	805660	1



115047

Pos	Name	Nahme	Benämning	Nimike	Specification	NO	Pcs
1	Cylinder assy	Zylinder Baugrup	Cylinder montering	Sylinteri kokoonpano		472388	1
2	Cylinder bracket	Zylinder befestigung	Cylinderfäste	Sylinteri kiinnike		472392	2
3	Cup bolts	Flachrundschrabe	Låsskruv	Lukkoruuvi	DIN 603 8.8 M12x30 ZN	132719	8
4	Washer	Scheibe	Bricka	Aluslaatta	DIN 125A M12/13 ZN	131790	8
5	Nut	Muttern	Låsmutter	Lukitusmutteri	DIN 985-8 M12 ZN	131600	8
6	Hydraulic hose	Hydraulikschlauch	Hydraulslang	Hydrauliletku	1/4" L=700	145139	1
7	Hydraulic hose	Hydraulikschlauch	Hydraulslang	Hydrauliletku	1/4" L=750 1/4" 90° - 3/8"	145468	1

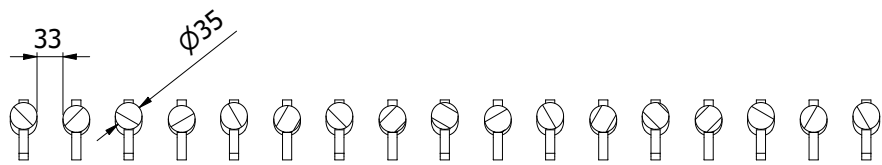
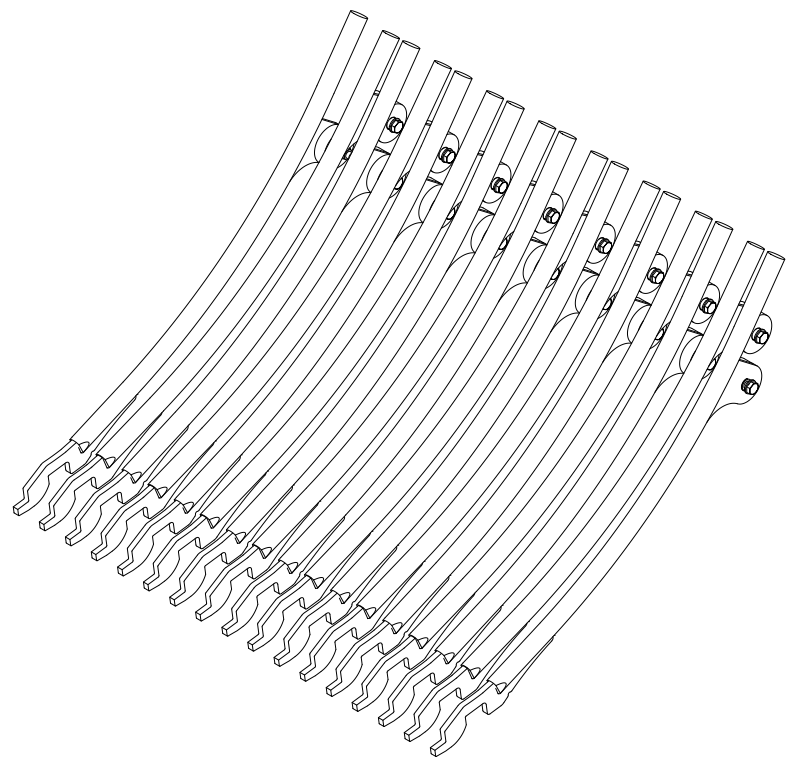
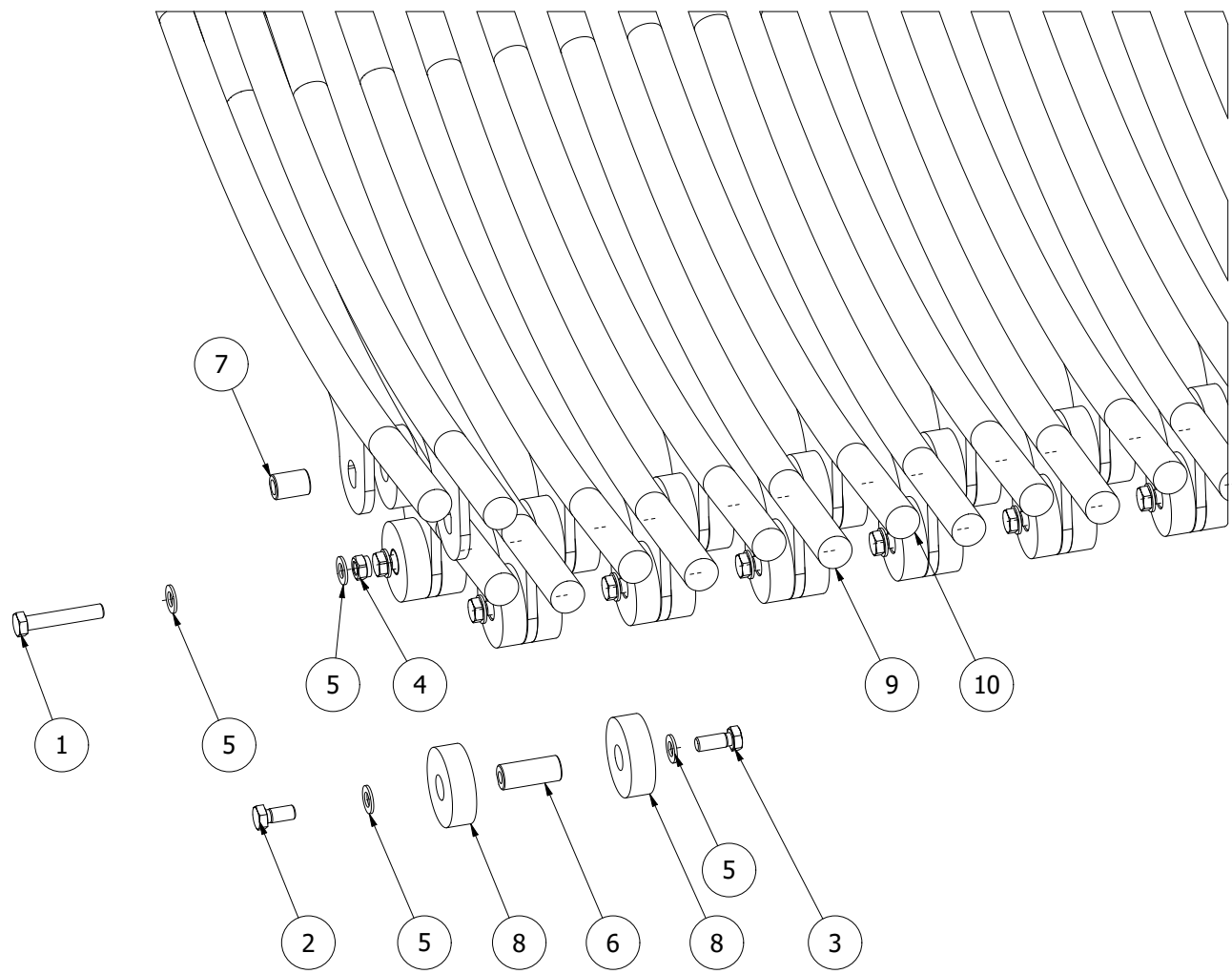


Seal kit: 146029

472388

472388

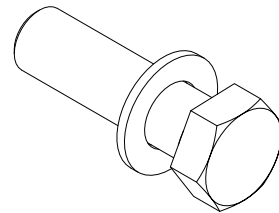
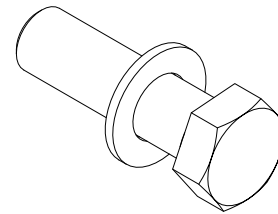
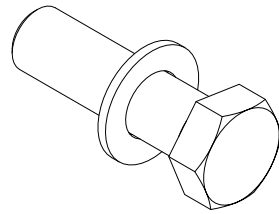
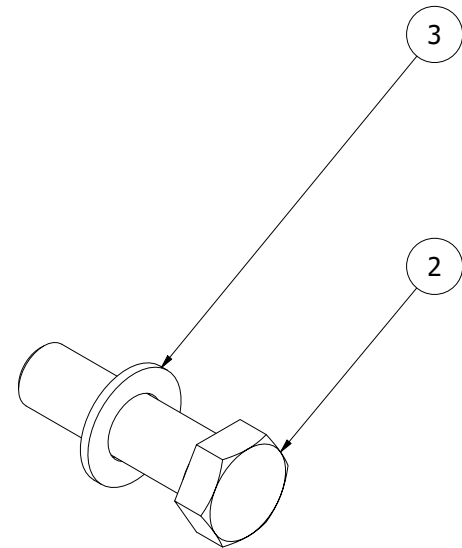
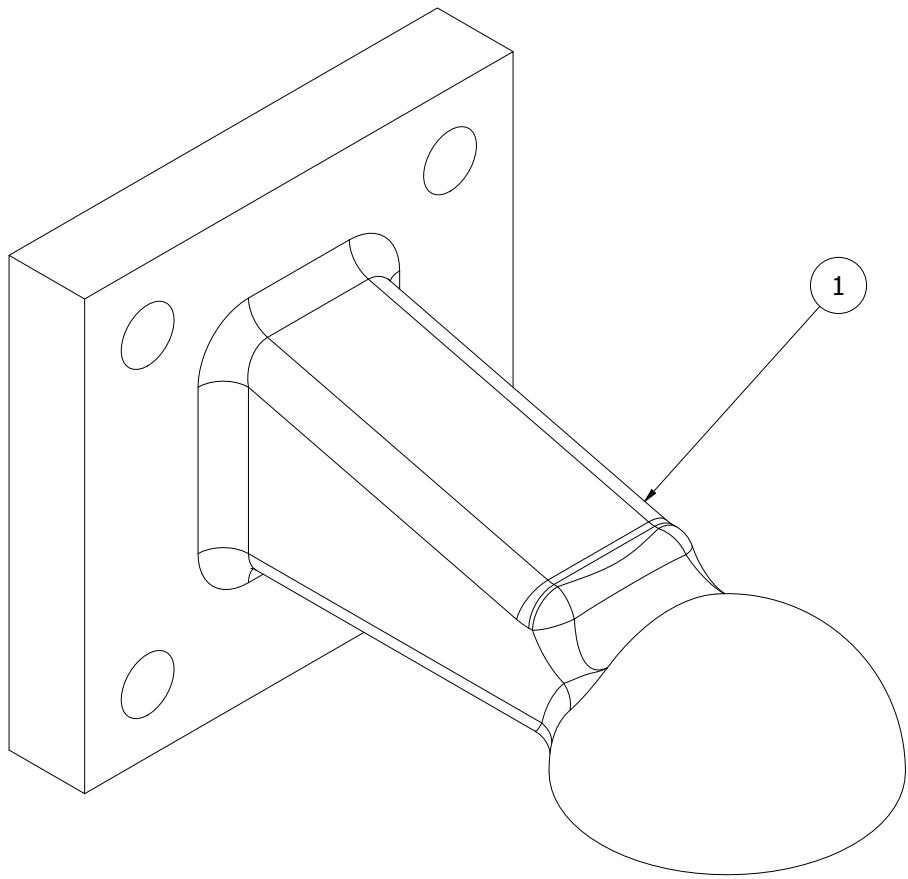
Pos	Name	Nahme	Benämning	Nimike	Specification	NO	Pcs
1	"L" adaptor	Vinkel nippel	Vinkel	Kulmanippa	3/8" - 3/8" 04490-06	143182	2
2	Cylinder	Zylinder	Cylinder	Sylinteri	D=80/50-40	146770	1
3	Sealkit for cylinder 146770	Dichtungssatz	Tätningsserie till Cylinder 146770	Tiivistesarja 146770		146029	0



115022

115022

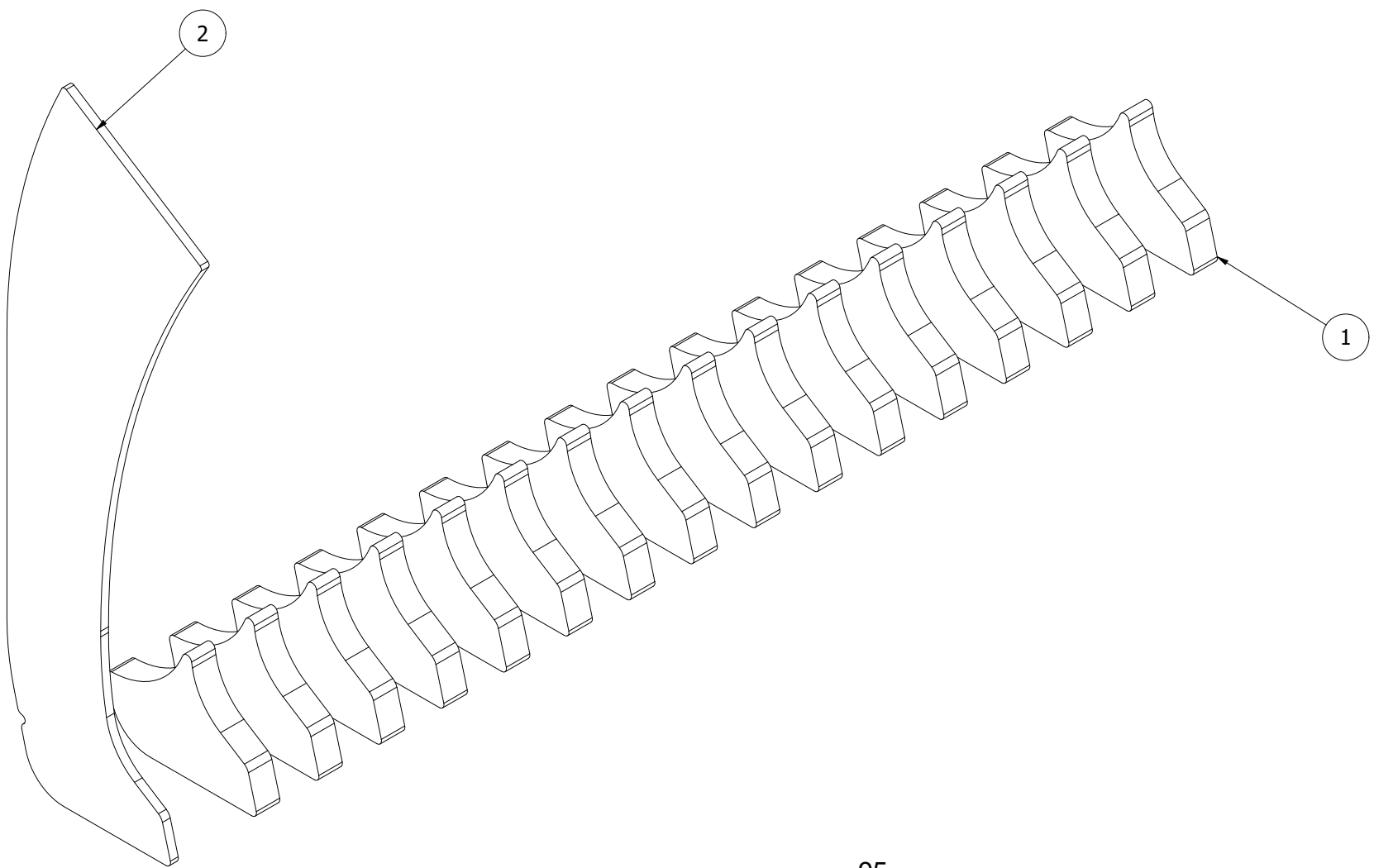
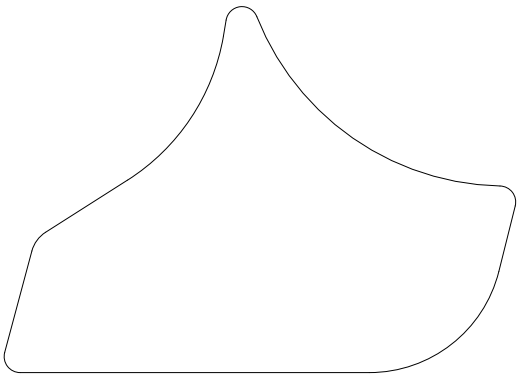
Pos	Name	Nahme	Benämning	Nimike	Specification	NO	Pcs
1	Steel shaft 35mm, low	Stahlwelle 35mm, niedrig	Sållaxel grov, låg	Teräsvarsi 35mm, matala		472544	8
2	Steel shaft 35mm, high	Stahlwelle 35mm, hoch	Sållaxel grov, hög	Teräsvarsi 35mm, pitkä		472545	9



115021

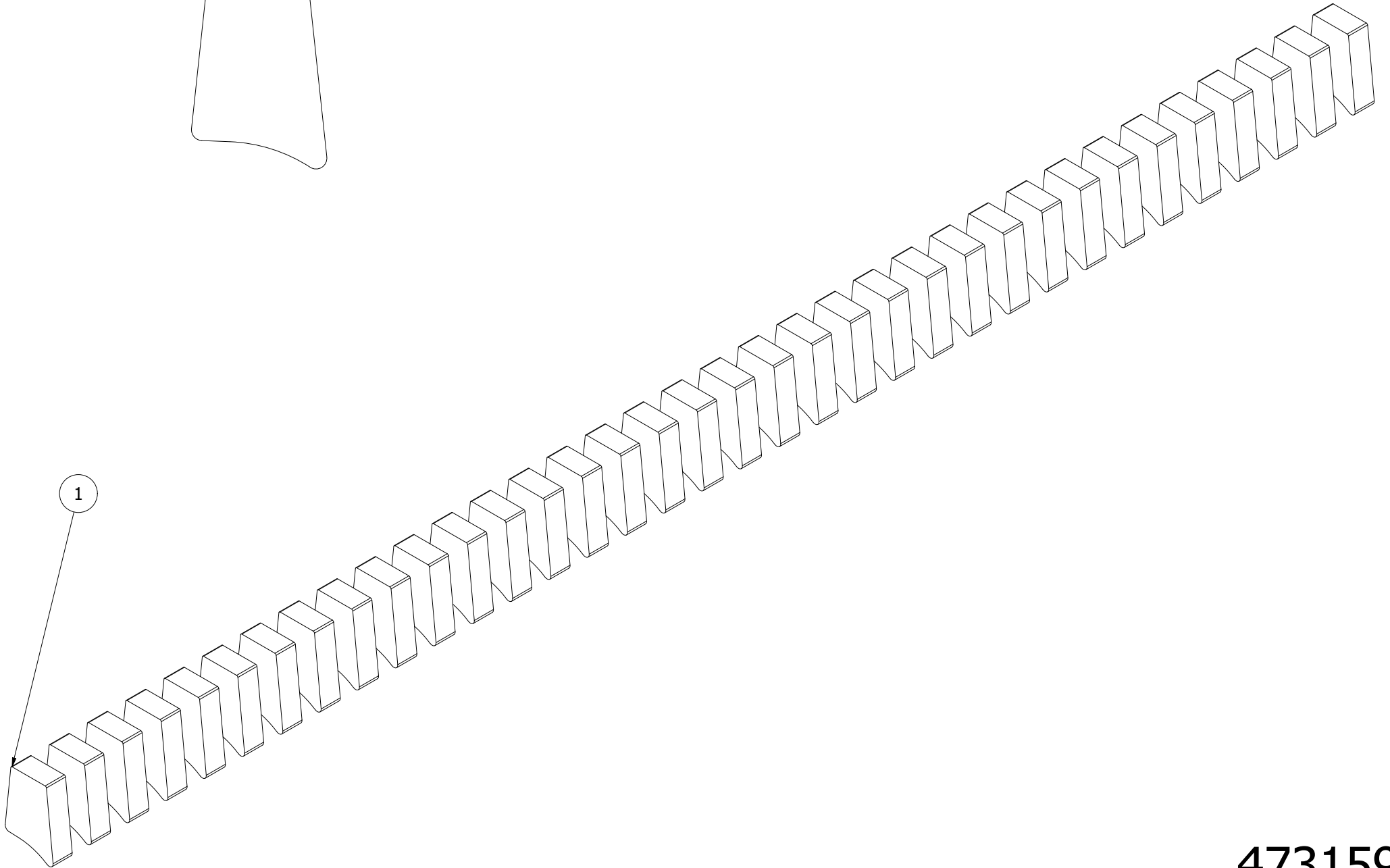
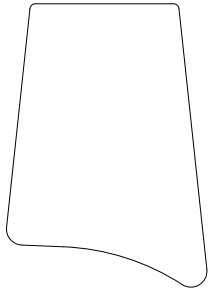
115021

Pos	Name	Nahme	Benämning	Nimike	Specification	NO	Pcs
1	Toweye	Haken	Dragkrok K80	Koukku	0066490002 Scharmuller	472415	1
2	Screw	Schraube	6-k Skruv Dg	Kuusioruuvi	DIN 931 10.9 M20x70 ZN	130622	4
3	Washer	Scheibe	Bricka	Aluslaatta	DIN 125A M20/21 ZN	131830	4



472797

Pos	Name	Nahme	Benämning	Nimike	Specification	NO	Pcs
1	Tip	Spitze	Svets spets 14 mm	Kärki	Inmatningstinn	472786	16
2	Feeder template	Zubringer vorlage	Mall inmatningstinn	Syöttöpiikki malli	bred profil	472799	1



473159

Pos	Name	Nahme	Benämning	Nimike	Specification	NO	Pcs
1	Tip	Spitze	Reparations spets lång	Kärki	Strängläggare	472788	35